

10 SCHALTPLÄNE

Inhalt:	Seite
10-1 Hydraulikschema	10-2

Für die Bestellung der Ersatzteile aus den Schaltplänen sind die gleichen Angaben wie für die Ersatzteilbestellung, gemäß Seite 11-2 erforderlich.

10 CIRCUIT DIAGRAMS

Contents:	Page
10-1 Hydraulic diagram	10-2

Ordering spare parts from the circuit diagrams requires the same specifications as ordering spare parts shown on page 11-2.

10 PLANS DE CONNEXIONS

Table des Matieres:	Page
10-1 Schéma hydraulique:	10-2

En cas de commandes de pièces de rechange selon les plans de connexions, veuillez nous communiquer les indications décrites à la page 11-2 relativement à la commande de pièces de rechange.

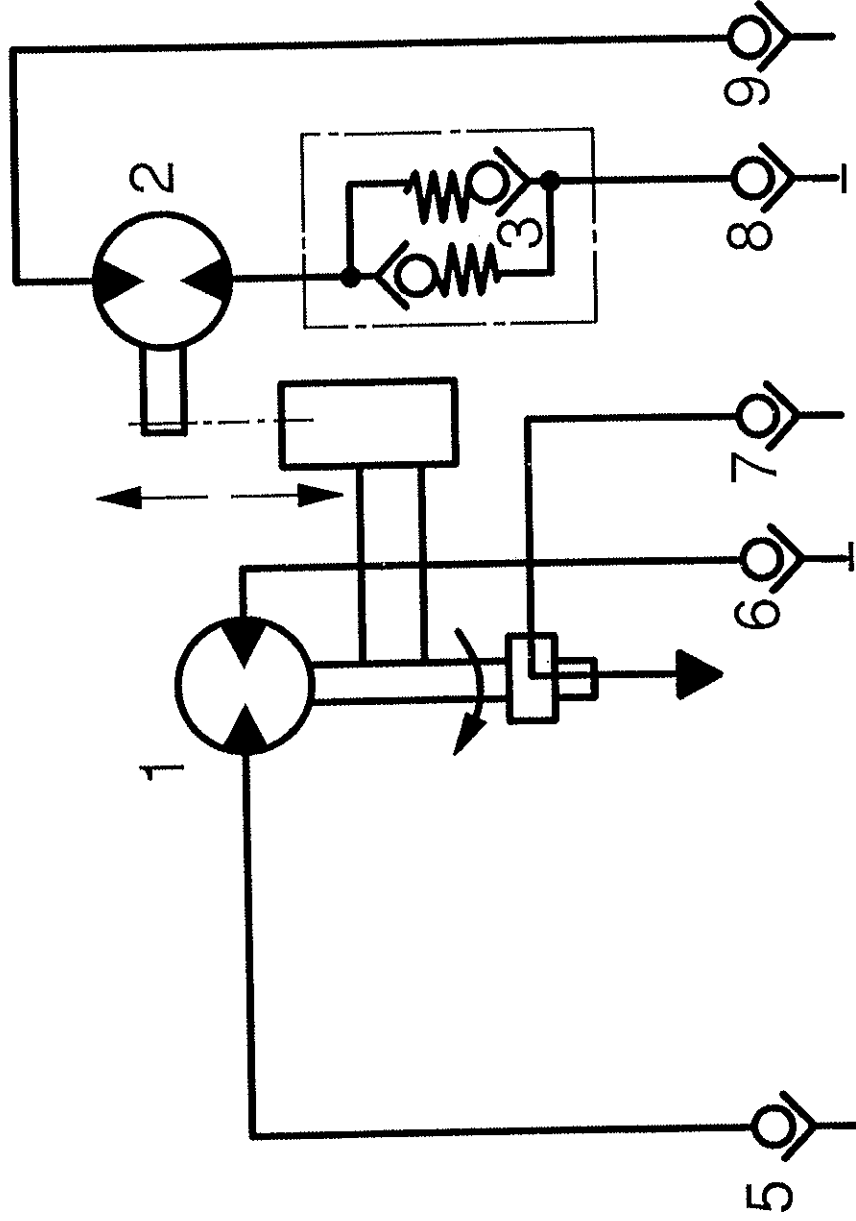


Abb. 10-1

Hydraulikschemata

Scheme of hydraulic system

Schéma hydraulique

HYDROSTRESS

BC-2 SCHALTPLÄNE
BC-2 CIRCUIT DIAGRAMS
BC-2 PLANS DE CONNEXIONS

Pos.-Nr. Pos.-No.	Ersatzteil-Nr. Spare part-No.	Deutsch Bezeichnung	English Designation	Français Désignation	Menge Qty	Bemerkung Remark
1	Auf Anfrage	Hydraulikmotor	Hydraulic motor	Moteur hydraulique	1	Variabel, 99MM
2	07M1 - 00006 - 32	Hydraulikmotor	Hydraulic motor	Moteur hydraulique	1	OMM 32
3	99MK- 52118 - 00	Halteventil	Stopping valve	Soupape de retenue	1	
4		Entfällt	Lacking	Néant		
5	07S1 - 00502 - 12	Nippel 1/2"	Nipple 1/2"	Raccord mâle 1/2"	1	NS 502-BSP-F
<hr/>						
6	07S1 - 00501 - 12	Kupplung 1/2"	Coupling 1/2"	Raccord femelle 1/2"	1	NS 501-BSP-F
7	07S2 - 17213 - 14	Nippel 1/4"	Nipple 1/4"	Raccord mâle 1/4"	1	LP-007-1- WR013
8	07S1 - 00371 - 38	Kupplung 3/8"	Coupling 3/8"	Raccord femelle 3/8"	1	FF 371-6 FB
9	07S1 - 00372 - 38	Nippel 3/8"	Nipple 3/8"	Raccord mâle 3/8"	1	FF 372-6 FB

Abb. 10-1

Hydraulikschemata

Scheme of hydraulic system

Schéma hydraulique

(Seite 2 von 2)

11 ERSATZTEILLISTE

Inhalt	Seite
11-1 Bestellangaben	11-2
Abbildungsverzeichnis	
11-0 Baugruppenübersicht	11-3
11-1 Bohrständer	11-4
11-2 Verstellfuß	11-8
11-3 2-Gang-Getriebe	11-10
11-4 Handrad	11-12
11-5 Hydraulikvorschub	11-14
11-6 Getriebe BC	11-16
11-7 Ausleger Hydraulisch	11-18
11-8 Bohrspindel	11-20
11-9 Bohrmotoren	11-24
11-10 Vakuumplatte	11-36
11-11 Vakuumaggregat	11-38
11-12 Fahrchassis	11-40
11-13 Elektromotor/Zubehör	11-42
11-14 Werkzeugkiste	11-44

11 SPARE PARTS LIST

Contents	Page
11-1 Order indications	11-2
List of figures	
11-0 Outlay of subassemblies	11-3
11-1 Drill frame	11-4
11-2 Adjustable rest	11-8
11-3 Two-speed gear	11-10
11-4 Hand wheel	11-12
11-5 Hydraulic advance feed	11-14
11-6 Gear box BC	11-16
11-7 Drill arm, hydraulic	11-18
11-8 Drill spindle	11-20
11-9 Gear motors	11-24
11-10 Vacuum plate	11-36
11-11 Vacuum power pack	11-38
11-12 Trolley frame	11-40
11-13 Accessories/Electric motor	11-42
11-14 Tool kit	11-44

11 LISTE DES PIECES DE RECHANGE

Table des matières:	Page
11.1 Spécifications effectuées à la commande	11-2
Liste des illustrations:	
11-0 Plan des sous-groupes	11-3
11-1 Bâti de foreuse	11-4
11-2 Pied réglable	11-8
11-3 Transmission à deux vitesses	11-10
11-4 Roue à main	11-12
11-5 Avance hydraulique BC	11-14
11-6 Boîte de transmission BC	11-16
11-7 Support de broche, hydraulique	11-18
11-8 Broche de forage	11-20
11-9 Moteurs à engrenage	11-24
11-10 Plaque de fixation sous vide	11-36
11-11 Pompe à vide	11-38
11-12 Châssis du charriot	11-40
11-13 Accessoires/Moteur électrique	11-42
11-14 Caisse à outils	11-44

11.1 Bestellangaben

Für die Ersatzteilbestellungen benötigen wir folgende Angaben:

1. Maschinentyp gemäß Typschild (z. B. BC-2-001)
2. Maschinenummer gemäß Typschild (z. B. 2136)
3. Ersatzteilnummer (z. B. 08W7-75648-02)

Für Bestellungen, Fragen und Informationen wenden Sie sich bitte an unsere für Sie zuständige Niederlassung.

11.1 Order indications

For spare part orders we need the following indications:

1. Type of machine according to type plate (for example, BC-2 001)
2. Number of machine according to type plate (for example, 2136)
3. Stock number of spare part (for example 08W7-75648-02)

For orders, inquiries and information please refer to your appropriate branch office (indicated below).

11.1 Spécifications effectuées à la commande

Prière d'indiquer les spécifications suivantes pour toute commande de pièces de rechange:

1. Type de machine selon plaque d'identité (p.ex. BNC-2-001)
2. Numéro de machine selon plaque d'identité (p.ex. 2136)
3. Numéro de la pièce de rechange (p.ex. 08W7-75648-02)

Prière de contacter notre filiale (voir ci-dessous) pour toute commande, question ou renseignement.

Unsere zuständige Vertretung our branch office notre filiale

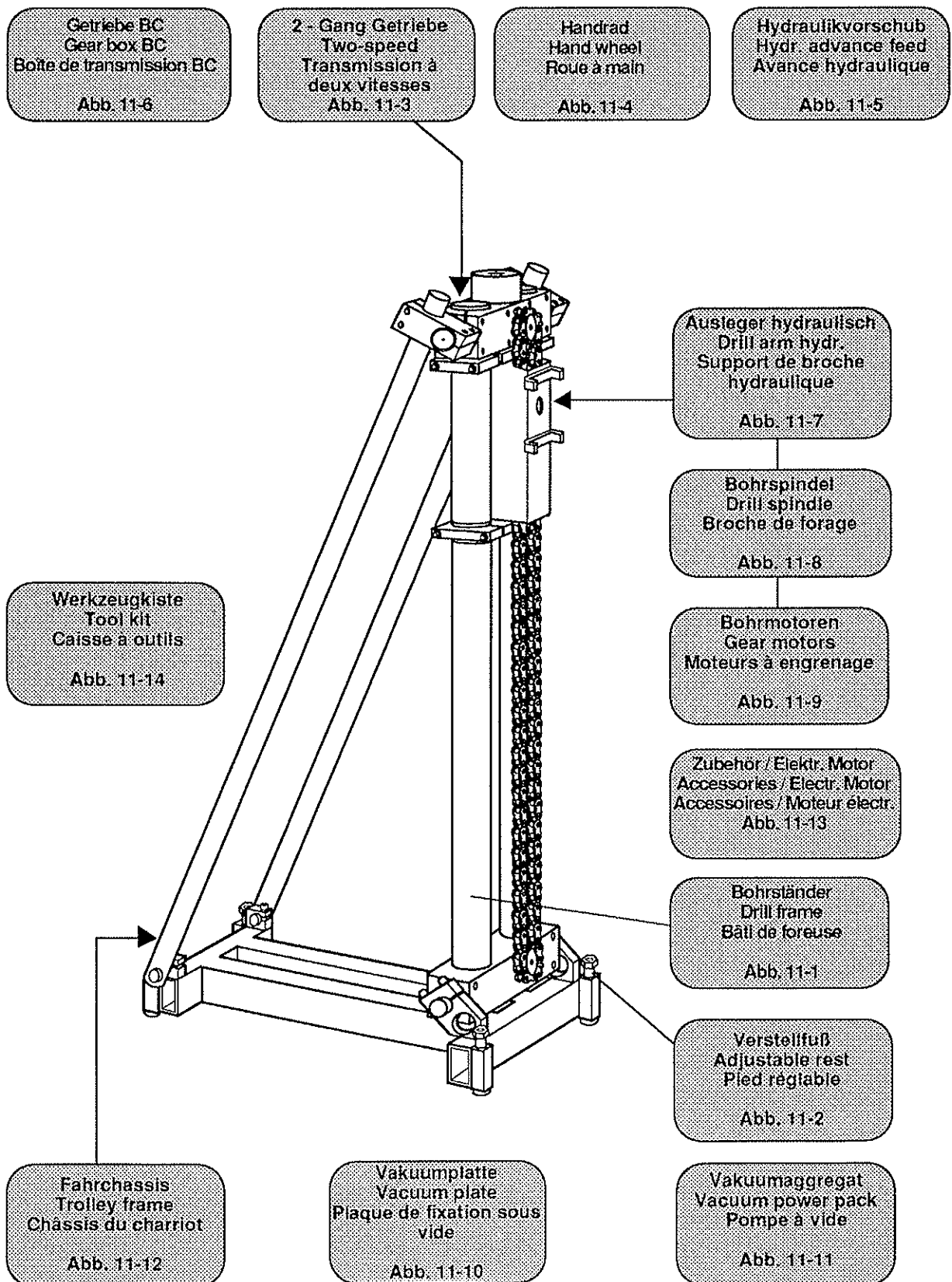


Abb. 11-0 Baugruppen-
übersicht

Outlay of
subassemblies

Plan des sous-
groupes

HYDROSTRESS

BC-2 ERSATZTEILLISTE
 BC-2 SPARE PARTS LIST
 BC-2 LISTE DES PIÈCES DE RECHANGE

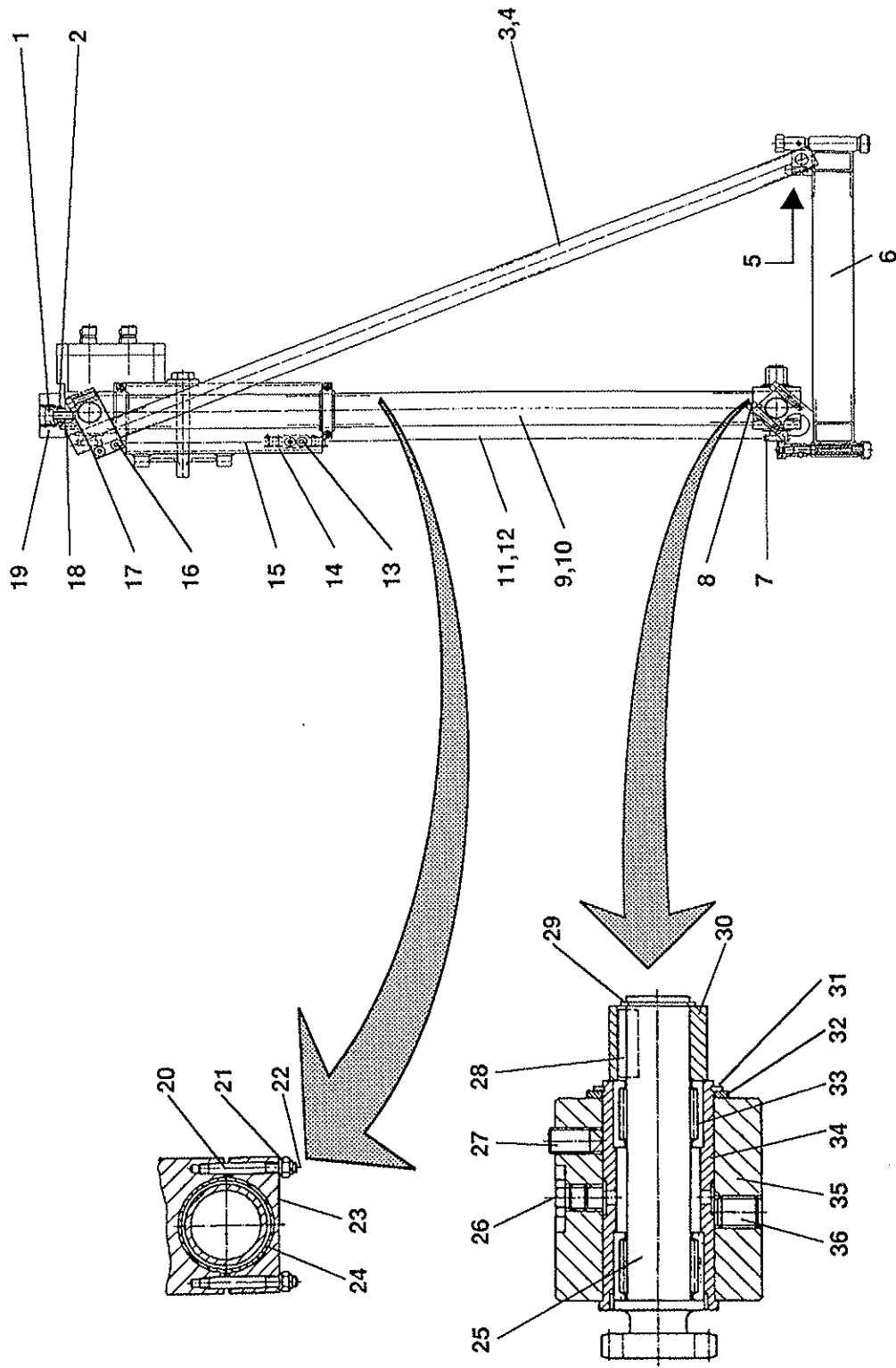


Abb. 11-1

Bohrständer

Drill frame

Bâti de foreuse

HYDROSTRESS

BC-2 ERSATZTEILLISTE BC-2 SPARE PARTS LIST BC-2 LISTE DES PIECES DE RECHANGE

Pos.-Nr. Pos.-No.	Ersatzteil-Nr. Spare part-No.	Deutsch Bezeichnung	English Designation	Français Désignation	Menge Qty	Bemerkung Remark
NA	99MK-53355-00	Bohrständer kpl.	Drill frame cpl.	Bâti de foreuse, cpl.		
1	0111-10025-00	Inbusschraube	Allen head screw	Vis à six pans creux	1	M 10 x 25
2	0004-51759-01	Federbuchse	Spring bushing	Douille de ressort	1	
3	0001-52053-13	Stützstange	Support bar	Barre d'étai	2	BC-2, kurz
4	0001-52053-04	Stützstange	Support bar	Barre d'étai	2	BC-2, lang
5	0111-08020-00	Inbusschraube	Allen head screw	Vis à six pans creux	4	M 8 x 20
6	0000-52059-01	Chassis	Chassis	Châssis	1	BC-2
7	0000-52059-09	Bride Führungsträger	Strap of supporting pole	Bride, support de guidage	2	
8	0111-08035-00	Inbusschraube	Allen head screw	Vis à six pans creux	4	M 8 x 35
9	0001-52053-12	Führungsstange	Guide column	Tube de guidage	2	910, BC-2, kurz
10	0001-52053-08	Führungsstange	Guide column	Tube de guidage	2	BC-2, lang
11	06E1-10046-02	Kette, kurz	Chain short	Chaîne, courte	1	BC-2
12	06E1-10046-02	Kette, lang	Chain long	Chaîne, longue	1	BC-2
13	0111-08035-00	Inbusschraube	Allen head screw	Vis à six pans creux	4	M 8 x 35
14	06X1-0001-12	Kettenschloß	Chain joint	Joint de chaîne	2	BC
15	0000-52056-03	Support	Support	Support	1	BC
16	0111-08030-00	Inbusschraube	Allen head screw	Vis à six pans creux	4	M 8 x 30
17	0001-52054-03	Stützrohrklemme	Clamp of supporting pole	Serrage de barre d'étai	2	
18	0111-08030-00	Inbusschraube	Allen head screw	Vis à six pans creux	4	M 8 x 30
19	0001-51602-04	Eladurfeder	Eladur spring	Réssort eladur	1	BC/BY
20	01G5-06045-00	Stiftschraube	Double-end stud	Boulon fileté	8	M 6 x 45

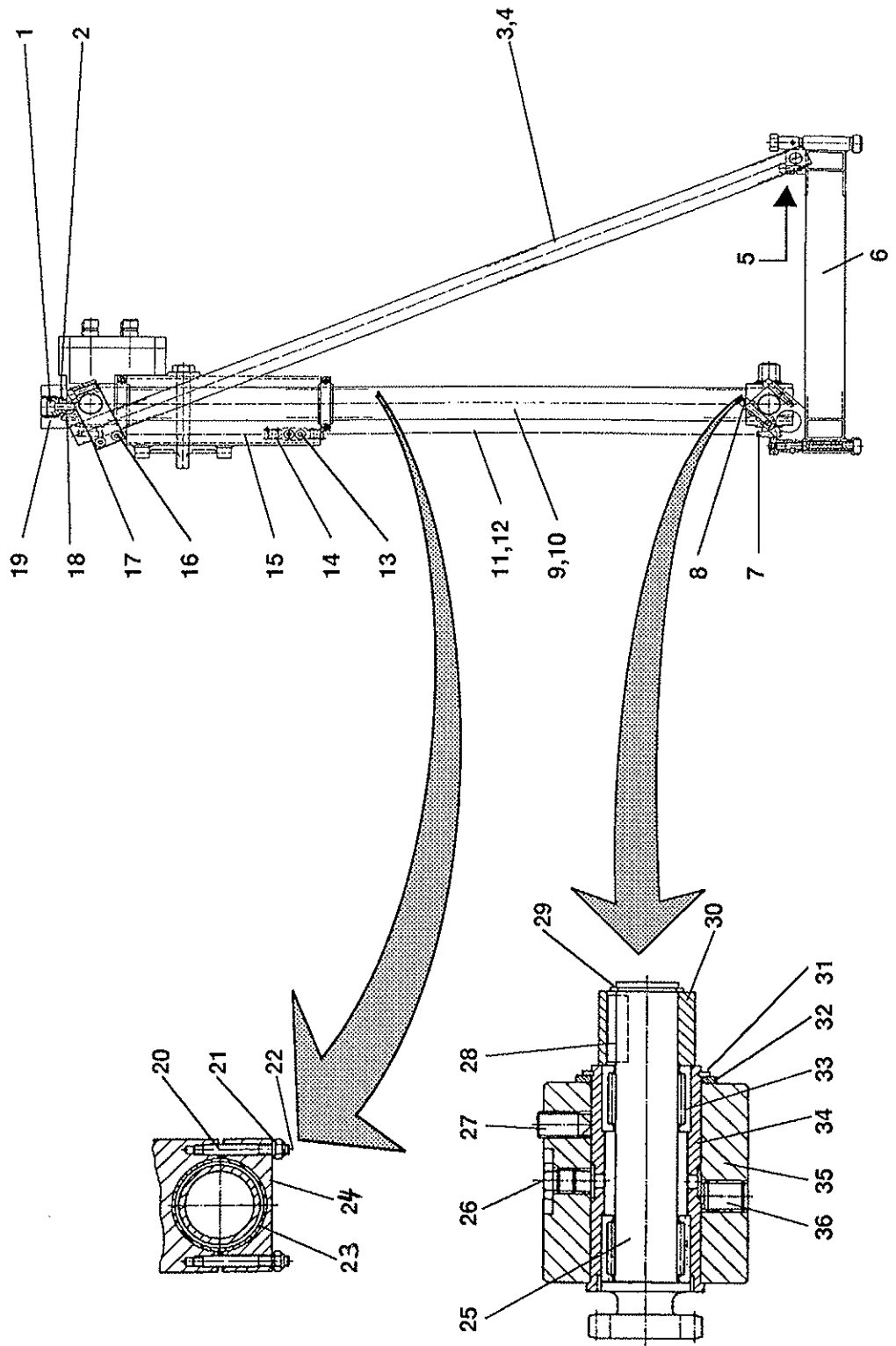


Abb. 11-1

Bohrständer

Drill frame

Bâti de foreuse

HYDROSTRESS

BC-2 ERSATZTEILLISTE
 BC-2 SPARE PARTS LIST
 BC-2 LISTE DES PIECES DE RECHANGE

Pos.-Nr. Pos.-No.	Ersatzteil-Nr. Spare part-No.	Deutsch Bezeichnung	English Designation	Français Désignation	Menge Qty	Bemerkung Remark
21	01U1 - 06011 - 50	U-Scheibe	Washer	Rondelle	8	M6
22	01M3 - 06000 - 60	Stop-Mutter	Stop nut	Ecrou d'arrêt	8	M 6
23	0001 - 52054 - 01	Führungsbuchse	Guide bush	Douille de guidage	4	
24	0000 - 52056 - 07	Bride	Strap	Bride	4	BC-Support
25	0001 - 52054 - 02	Kettenwelle	Chain shaft	Arbre de chaîne	2	
<hr/>						
26	06S2 - 04010 - 01	Schmiernippel	Lubricating nipple	Graisser	2	M 8
27	01G2 - 08016 - 00	Gewindestift	Set screw	Vis sans tête	2	M 8 x 16
28	02W1 - 00606 - 20	Keil	Key	Clavette	2	6 x 6 x 20
29	02S1 - 01812 - 50	Seegering	Seeger circlip ring	Anneau de retenue Seeger	2	Welle ø 25
30	0001 - 52054 - 05	Haltering	Retaining ring	Anneau de blocage	2	
<hr/>						
31	02S1 - 03215 - 50	Seegerring	Seeger circlip ring	Anneau de retenue Seeger	2	Welle ø 35
32	0002 - 52047 - 02	Zentrierring	Eccentric ring	Bague de centrage	2	BC/BY
33	04O2 - 01820 - 50	Nadellager	Needle bearing	Roulement à aiguilles	4	ø 18/20
34	0001 - 52054 - 04	Lagerbuchse	Bearing bushing	Coussinet	2	
35	0001 - 52051 - 01	Führungsträger	Guide support	Support de guidage	2	
<hr/>						
36	01G1 - 10012 - 45	Gewindestift	Set screw	Vis sans tête	2	M 10 x 12

Abb. 11-1

Bohrständer

Drill frame

Bâti de foreuse

(Seite 4 von 4)

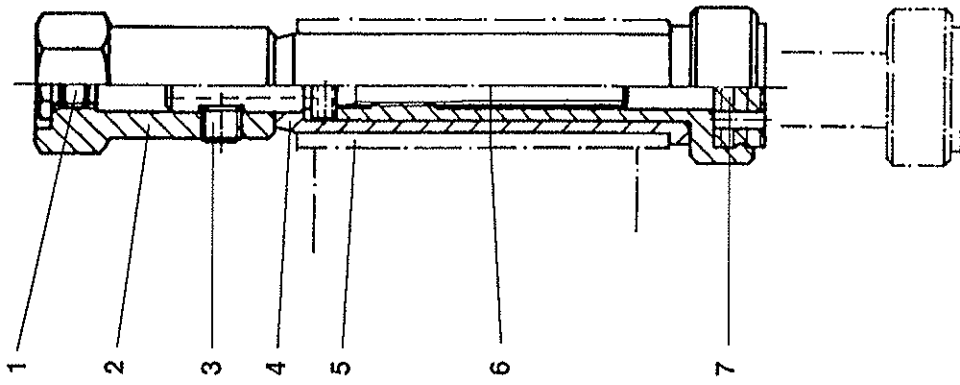


Abb. 11-2

Verstellfuß

Adjustable rest

Pied réglable

(Seite 1 von 2)

BC-2 ERSATZTEILLISTE
 BC-2 SPARE PARTS LIST
 BC-2 LISTE DES PIECES DE RECHANGE

HYDROSTRESS

Pos.-Nr. Pos.-No.	Ersatzteil-Nr. Spare part-No.	Deutsch Bezeichnung	English Designation	Francais Désignation	Menge Qty	Bemerkung Remark
NA	99MK-53286-00	Verstellfuß kpl.	Adjustable rest compl.	Pied réglable cpl.		BC-2
1	06S2-04010-01	Schmiernippel	Lubricating nipple	Graisseur	4	M8
2	0001-53281-01	Griff Verstellfuß	Handle of adjustable rest	Poignée, pied réglable	4	M 6 x 6
3	01G1-06006-45	Gewindestift	Set screw	Vis sans tête	4	
4	0001-53281-04	Einpreßhülse	Self-locking bush	Douille à insertion	4	
5	0001-53281-02	Gewindespindel	Threaded spindle	Broche fileté	4	
6	0001-53281-03	Verstellfuß	Adjustable rest	Pied réglable	4	
7	0004-53282-01	Gummipuffer	Rubber buffer	Tampon en caoutchouc	4	

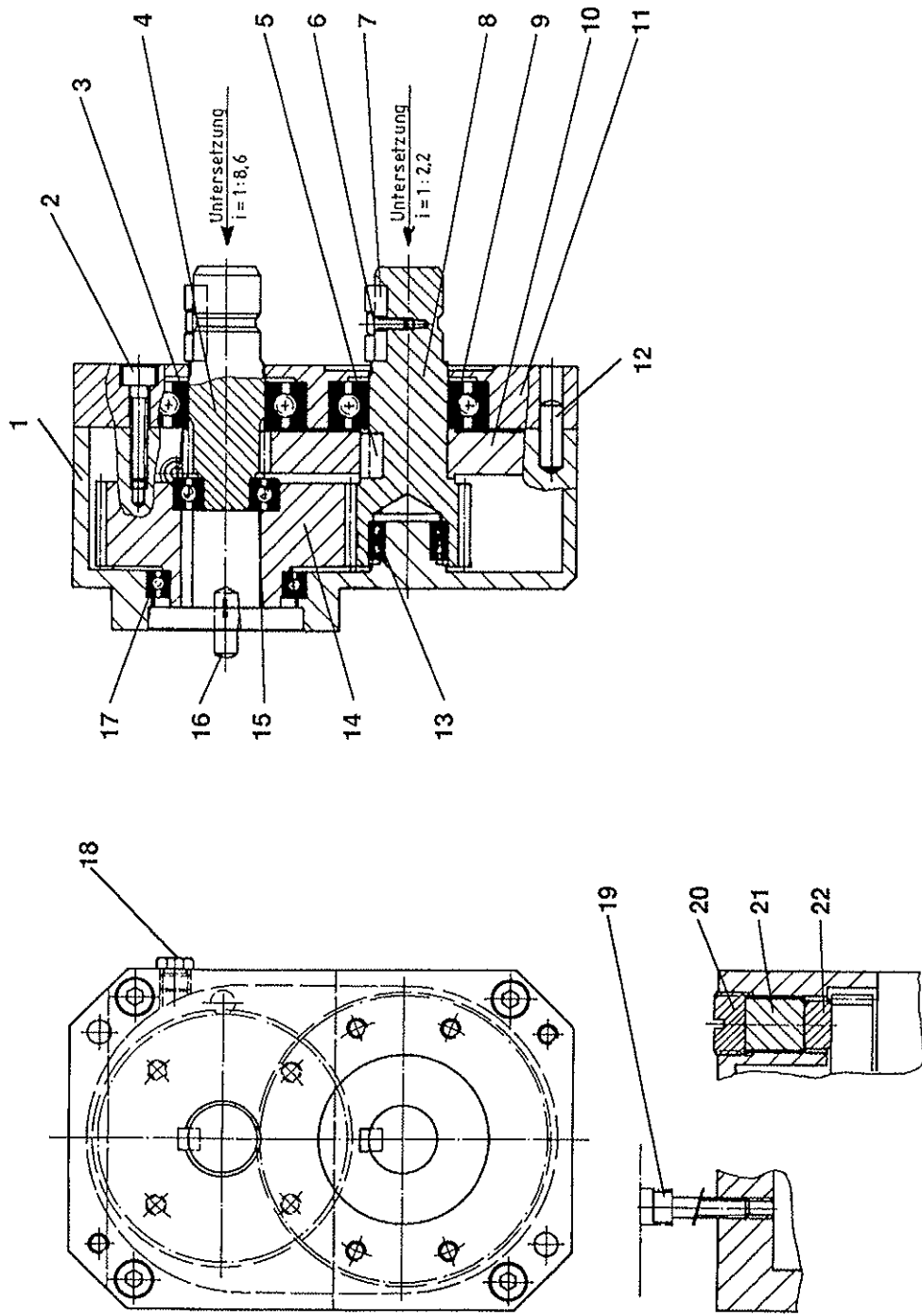


Abb. 11-3

2-Gang Getriebe

Two-speed gear

Transmission à deux vitesses

BC-2 ERSATZTEILLISTE
 BC-2 SPARE PARTS LIST
 BC-2 LISTE DES PIECES DE RECHANGE

HYDROSTRESS

Pos.-Nr. Pos.-No.	Ersatzteil-Nr. Spare part-No.	Deutsch Bezeichnung	English Designation	Francais Désignation	Menge Qty	Bemerkung Remark
NA	99MK-53350-00	Vorschubgetriebe	Feedgear mechanism	Engenage d'avance		BC-2
1	0001 - 53519 - 01	Gehäuse	Housing	Boîtier	1	
2	0111 - 05025 - 00	Inbusschraube	Allen head screw	Vis à six pans creux	4	M 5 x 25
3	04R1 - 06004 - 00	Rillenkugellager	Deep groove ball bearing	Roulement rainuré à billes	2	6004
4	0001 - 53318 - 01	Zahnradwelle 13 Z	Long-face pinion, 13 teeth	Arbre formant pignon, 13 dents	1	13 Zähne
5	02W1 - 00606 - 12	Wellenkeil	Shaft key	Clavette d'arbre	2	6 x 6 x 12
6	0112 - 03008 - 00	Inbusschraube	Allen head screw	Vis à six pans creux	2	M3x8, nied. Kopf
7	0001 - 53322 - 03	Keil	Key	Clavette	2	BC-2 Getriebe
8	0001 - 53318 - 02	Zahnradwelle 20 Z	Long-face pinion	Arbre format pignon, 20 dents	1	20 Zähne
9	04R1 - 06004 - 00	Rillenkugellager	Deep groove ball bearing	Roulement rainuré à billes	2	6004
10	0001 - 53318 - 04	Zahnradwelle 51 Z	Long-face pinion	Arbre format pignon, 51 dents	1	51 Zähne
11	0001 - 53519 - 02	Deckel	Cover	Couvercle	1	
12	02L1 - 06016 - 00	Kerbstift	Grooved pin	Goupille cannelée	2	ø 6 x 16
13	04R1 - 61801 - 00	Rillenkugellager	Deep groove ball bearing	Roulement rainuré à billes	2	61801 T
14	0001 - 53318 - 03	Zahnrad, 44 Z	Gearwheel, 44 teeth	Roue dentée, 44 dents	1	44 Zähne
15	04R1 - 06001 - 00	Rillenkugellager	Deep groove ball bearing	Roulement rainuré à billes	1	6001
16	02L1 - 06016 - 00	Kerbstift	Grooved pin	Goupille cannelée	1	ø 6 x 16
17	04R1 - 61806 - 00	Rillenkugellager	Deep groove ball bearing	Roulement rainuré à billes	1	61806 T
18	06S2 - 04010 - 00	Schmiernippel	Lubricating nipple	Graisseur	1	M 8
19	0111 - 05060 - 00	Inbusschraube	Allen head screw	Vis à six pans creux	4	M 5 x 60
20	0001 - 53519 - 05	Stellschraube	Adjusting screw	Vis de réglage	2	
21	0001 - 53519 - 03	Federelement	Resilient element	Element ressort	2	
22	0001 - 53519 - 04	Bremsklotz	Brake pad	Sabot de frein	2	

Abb. 11-3

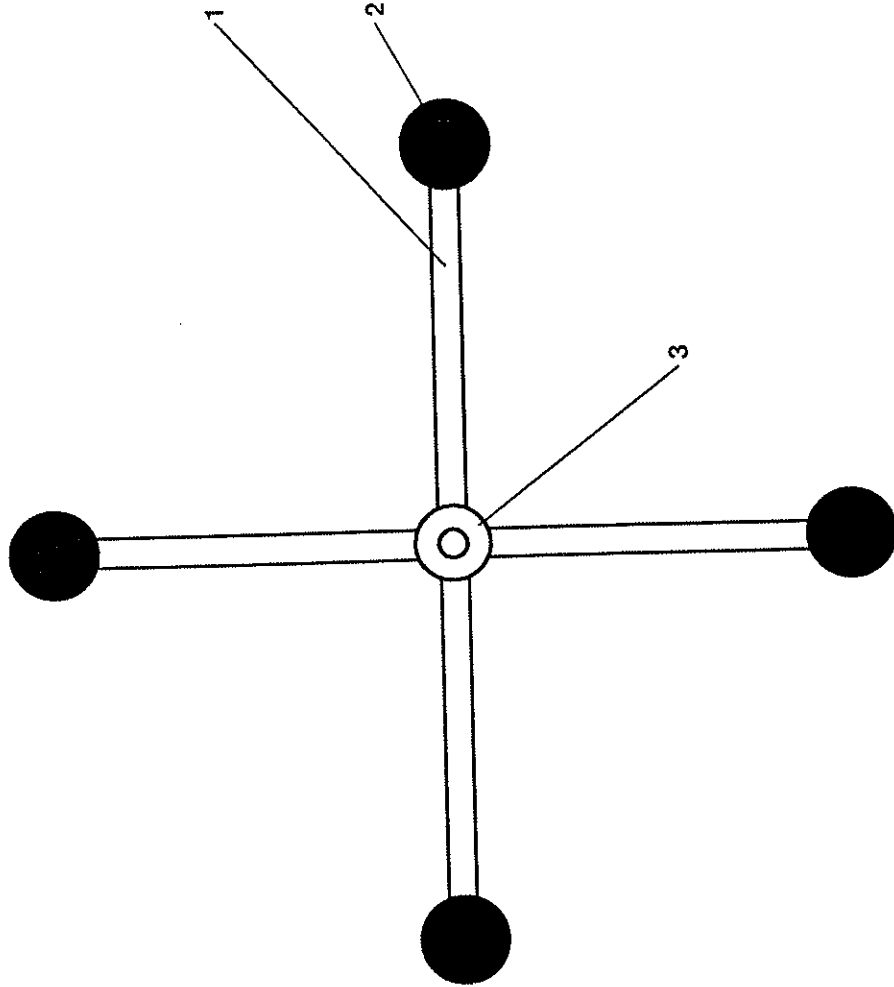
2-Gang Getriebe

Transmission à deux vitesses

(Seite 2 von 2)

HYDROSTRESS

BC-2 ERSATZTEILLISTE
BC-2 SPARE PARTS LIST
BC-2 LISTE DES PIECES DE RECHANGE



Handrad

Hand wheel

Roue à main

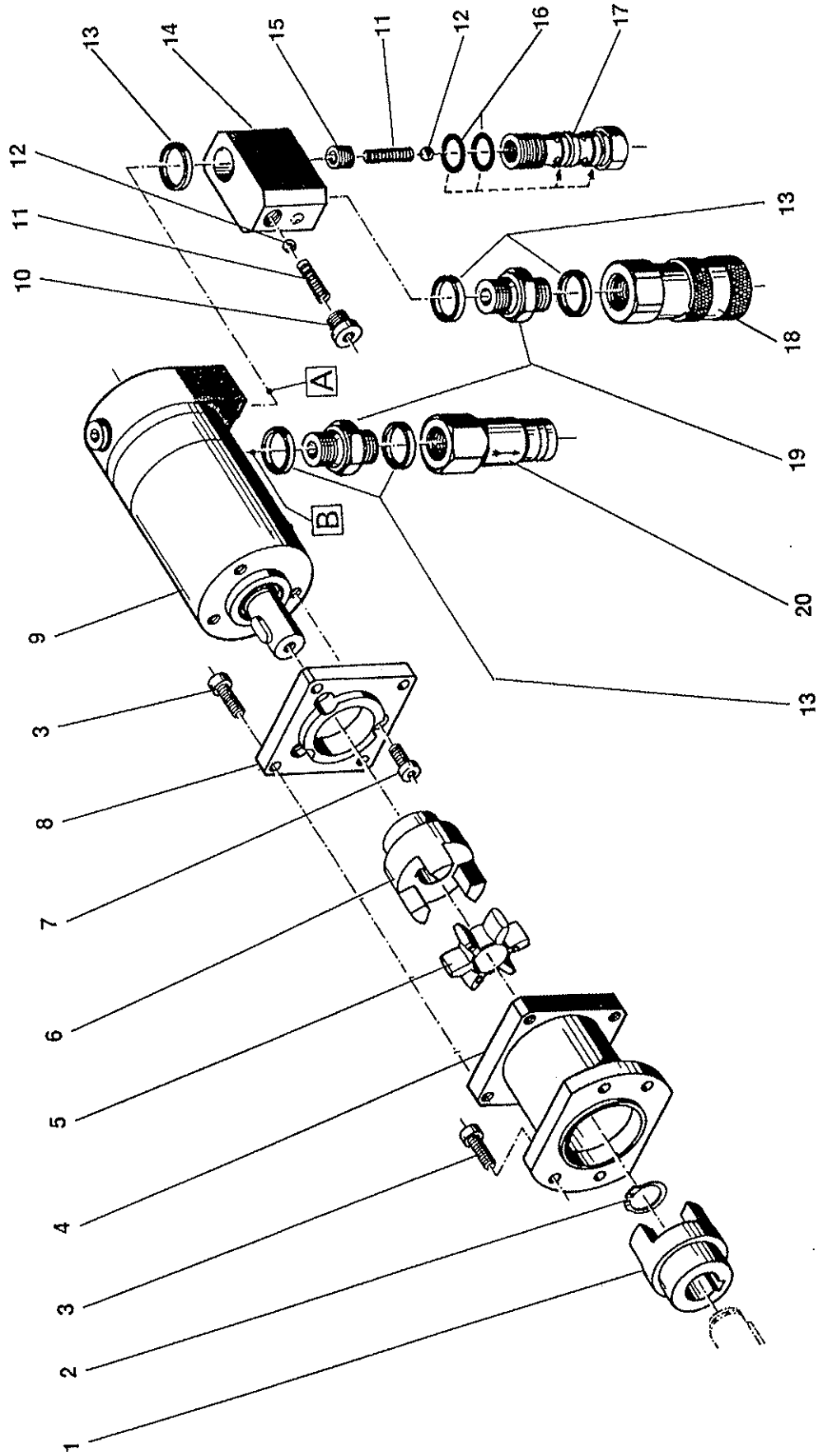
BC-2 ERSATZTEILLISTE
 BC-2 SPARE PARTS LIST
 BC-2 LISTE DES PIECES DE RECHANGE

HYDROSTRESS

Pos.-Nr. Pos.-No.	Ersatzteil-Nr. Spare part-No.	Deutsch Bezeichnung	English Designation	Français Designation	Menge Qty	Bemerkung Remark
NA	99MK-53356-00	Handrad kpl.	Handwheel, cpl.	Roue à main compl.		BC-2/BY
1	0001-53322-04	Handrad	Handwheel	Manivelle	1	BC-2
2	13G1-10040-00	Kugelgriff	Ball handle	Poignée à billes	4	M10/ø40
3	01Y1-08016-00	Druckstück	Thrust transmitting piece	Membre de pression	2	M 8
NA	99MK-52680-00	Handrad kpl.	Handwheel, cpl.	Roue à main compl.	1	alt BC
NA	0001-52067-01	Handrad	Handwheel	Roue à main	1	alt BC
NA	13G1-10040-00	Kugelgriff	Ball handle	Poignée à billes	4	M10/ø40
NA	02S1-01812-50	Seegering	Seeger circlip ring	Anneau de retenue Seeger	1	Wille ø 18
NA	02W1-00606-20	Wellenkeil	Shaft key	Clavette d'arbre	1	6 x 6 x 20

HYDROSTRESS

BC-2 ERSATZTEILLISTE
BC-2 SPARE PARTS LIST
BC-2 LISTE DES PIECES DE RECHANGE



(Seite 1 von 2)

Avance hydraulique

Hydraulic advance feed

Hydraulikvorschub

Abb. 11-5

BC-2 ERSATZTEILLISTE
BC-2 SPARE PARTS LIST
BC-2 LISTE DES PIECES DE RECHANGE

HYDROSTRESS

Pos.-Nr. Pos.-No.	Ersatzteil-Nr. Spare part-No.	Deutsch Bezeichnung	English Designation	Français Désignation	Menge Qty	Bemerkung Remark
NA	99MK-52681-00	Hydraulikvorschub	Hydraulic advance feed	Avance hydraulique		BC
1	0002-52047-03	Kupplung Vorschub	Advance coupling	Raccord d'avance	1	BC/BY
2	02S1-01812-50	Seegering	Seeger circlip ring	Anneau de retenue Seeger	1	Welle ø 18
3	0111-05016-00	Inbusschraube	Allen head screw	Vis à six pans creux	8	M 5 x 16
4	0002-52179-02	Kupplungsflansch	Coupling flange	Bride d'accouplement	1	BC Vorschub
5	13K1-01924-00	Kupplungsstern, grün	Coupling star, green	Etoile d'accouplement, verte	1	19/24
6	0002-52047-04	Kupplung Danfoss	Danfoss coupling	Accouplement Danfoss	1	BC/BY
7	0112-06012-00	Inbusschraube	Allen head screw	Vis à six pans creux	3	M6x12 nied. Kopf
8	0001-51869-01	Motorflansch	Motor flange	Bride de moteur	1	OMM AZ/BC/BL
9	07M1-00006-32	Motor Danfoss	Danfoss motor	Moteur Danfoss	1	OMM 32
10	08V2-00000-18	Verschlußschraube	Screw plug	Vis de fermeture	1	1/8-Kon.
11	03D1-11215-00	Druckfeder	Compression spring	Ressort à pression	2	ø 6,3x0,8x23
12	04B1-06350-00	Kugel	Ball	Bille	2	ø 6,35 1/4 Inch
13	08D1-80321-38	Dichtkantenring	Sealing ring	Bague d'étanchéité	5	G 3/8
14	0001-52118-03	Ventilkörper	Valve body	Boîtier de soupape	1	BC/BL-S/AL
15	0001-52118-02	Düse	Nozzle	Buse	1	BL/BC/AL
16	05O1-00120-25	O-Ring N 70	O-ring N 70	O-Ring N 70	2	12 x 2,5
17	0001-52118-01	Hohlschraube spez.	Banjo bolt spec.	Boulon creux à filet fermelle	1	BC/BL-S
18	07S1-00371-38	Kupplung	Coupling	Raccord	1	Bruning FF371-6FB
19	14D#-90193-38	Stützen	Connection piece	Tuyau de rallonge	2	3/8"-3/8"
20	07S1-00372-38	Kupplung	Coupling	Raccord	1	Bruning FF 372

(Seite 2 von 2)

Avance hydraulique

Hydraulic advance feed

Hydraulikvorschub

Abb. 11-5

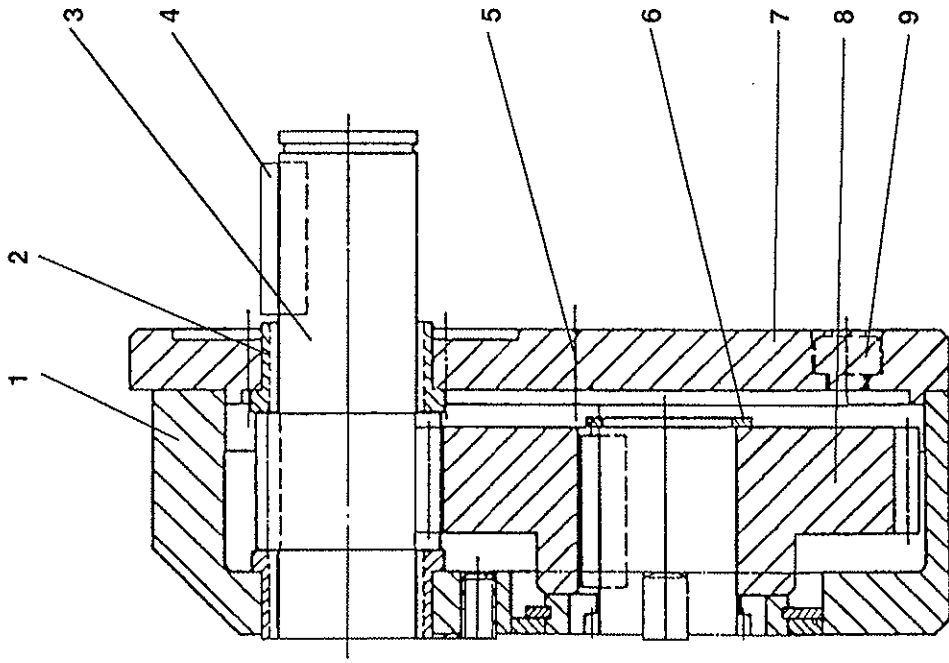


Abb. 11-6 Getriebe BC Boîte de transmission BC (Seite 1 von 2)

BC-2 ERSATZTEILLISTE
 BC-2 SPARE PARTS LIST
 BC-2 LISTE DES PIECES DE RECHANGE

HYDROSTRESS

Pos.-Nr. Pos.-No.	Ersatzteil-Nr. Spare part-No.	Deutsch Bezeichnung	English Designation	Francais Désignation	Menge Qty	Bemerkung Remark
NA	99MK-52679-00	BC-Getriebe	Gear box BC	Boîte de transmission BC		1:3
1	0001-52064-05	Getriebegehäuse	Gear box housing	Caisse de la boîte de transmission	1	
2	0001-52064-04	Laufbüchse	Bushing sleeve	Boîte de glissement	2	
3	0001-52064-03	Zahnradwelle	Long-face pinion	Arbre formant pignon	1	6 x 6 x 20
4	02W1-00606-20	Keil	Key	Clavette	1	4 x 15
5	03R1-04015-00	Schwerverspannstift	Heavy type dowel pin	Goupille fendue	1	
6	02S1-01812-50	Seegering	Seeger circlip ring	Anneau de retenue Seeger	1	Welle ø 18
7	0002-52179-01	Gehäusedeckel	Housing cover	Couvercle de boîtier	1	
8	0001-52064-02	Wellenrad	Shaft wheel	Roue d'arbre	1	
9	0111-05012-00	Inbusschraube	Allen head screw	Vis à six pans creux	4	

Abb. 11-6

Getriebe BC

Gear box BC

Boîte de transmission BC

(Seite 2 von 2)

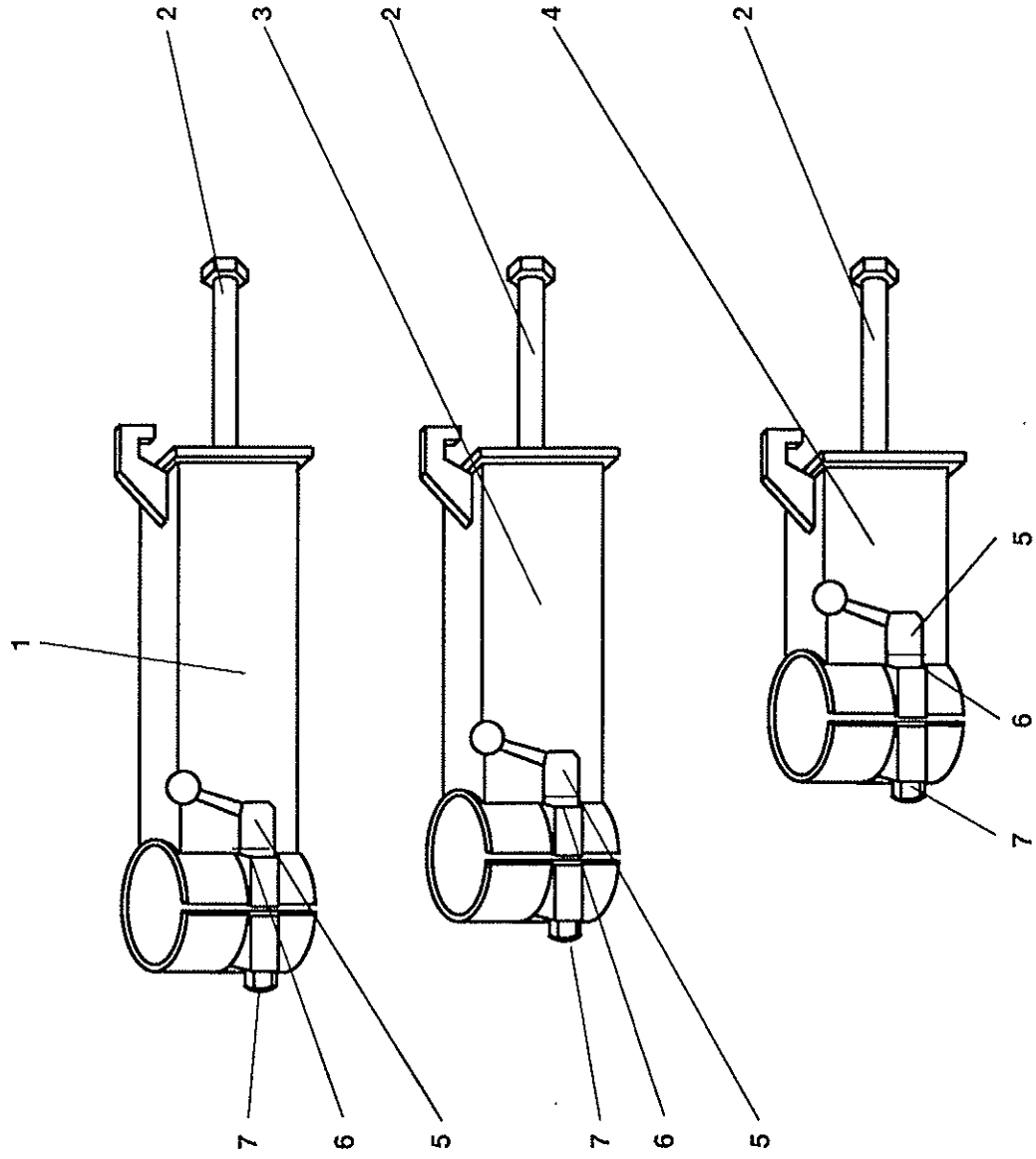


Abb. 11-7 Ausleger hydraulisch

Drill arm hydraulic

Support de broche hydraulique

(Seite 1 von 2)

BC-2 ERSATZTEILLISTE
 BC-2 SPARE PARTS LIST
 BC-2 LISTE DES PIÈCES DE RECHANGE

HYDROSTRESS

Pos.-Nr. Pos.-No.	Ersatzteil-Nr. Spare part-No.	Deutsch Bezeichnung	English Designation	Français Désignation	Menge Qty	Bemerkung Remark
NA	99MK-52056 - 035	Ausleger BC-2 kpl.	Drill arm BC-2 cpl.	Support de Broche, BC-2 cpl.	1	Max. ø 350
NA	99MK-52056 - 055	Ausleger BC-2 kpl.	Drill arm BC-2 cpl.	Support de Broche, BC-2 cpl.	1	Max. ø 550
NA	99MK-52056 - 070	Ausleger BC-2 kpl.	Drill arm BC-2 cpl.	Support de Broche, BC-2 cpl.	1	Max. ø 700
1	0000 - 52056 - 10	Ausleger BC-700	Drill arm BC-700	Support de Broche, BC-700	1	lose
2	01S1 - 16150 - 00	Sechskantschraube	Hexagon head cap screw	Boulon à tête hex.	1	M16 x 150
3	0000 - 52056 - 20	Ausleger BC-550	Drill arm BC-550	Support de Broche, BC-550	1	lose
4	0000 - 52056 - 10	Ausleger BC-350	Drill arm BC-350	Support de Broche, BC-350	1	lose
5	06K1 - 12000 - 00	Klemmhebel M12	Clamping lever M 12	Levier de serrage M 12	1	M12 x 20 innen
6	04A1 - 51101 - 00	Kugellager	Ball bearing	Roulement à billes	1	51101
7	01S1 - 12090 - 00	Sechskantschraube	Hexagon head cap screw	Boulon à tête hex.	1	M12 x 90
NA	0000 - 52056 - 30	Ausleger BC-1000	Drill arm BC-1000	Support de Broche, BC-1000	1	lose

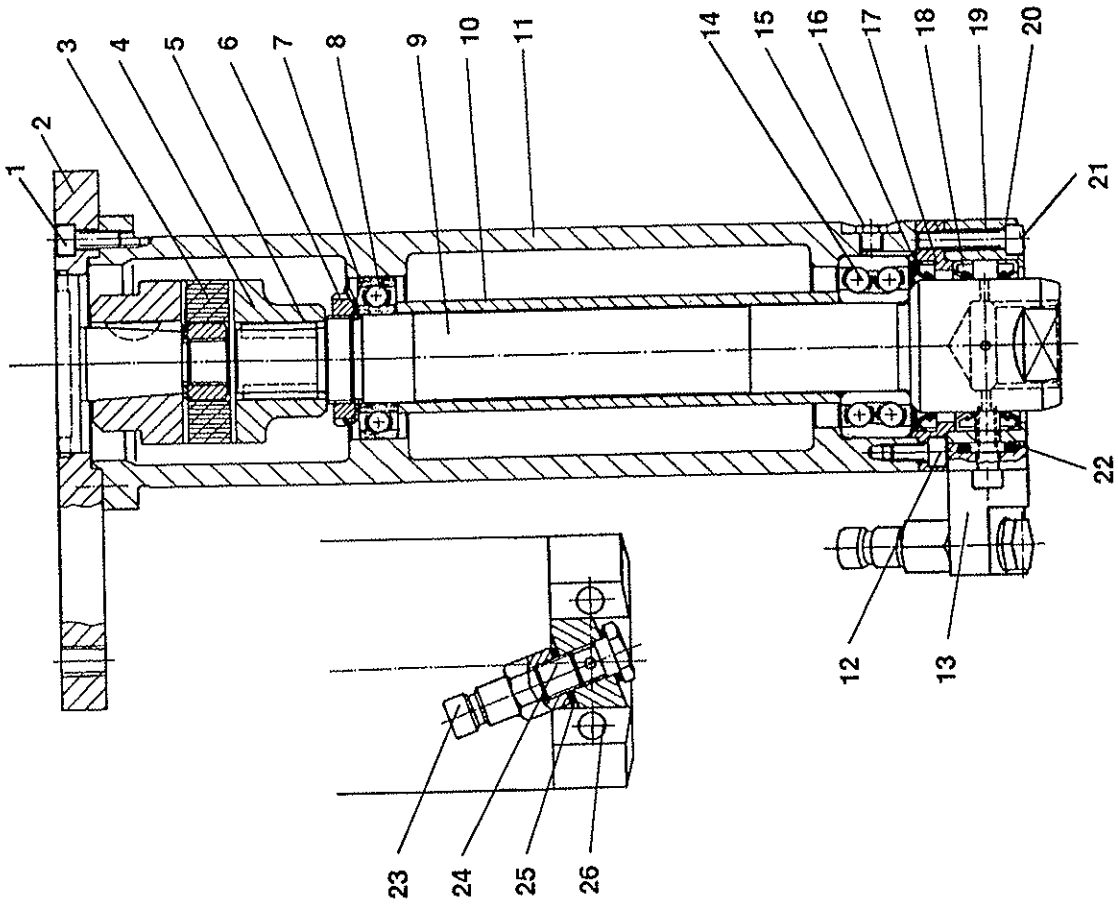
Abb. 11-7

Ausleger hydraulisch

Drill arm hydraulic

Support de broche, hydraulique

(Seite 2 von 2)



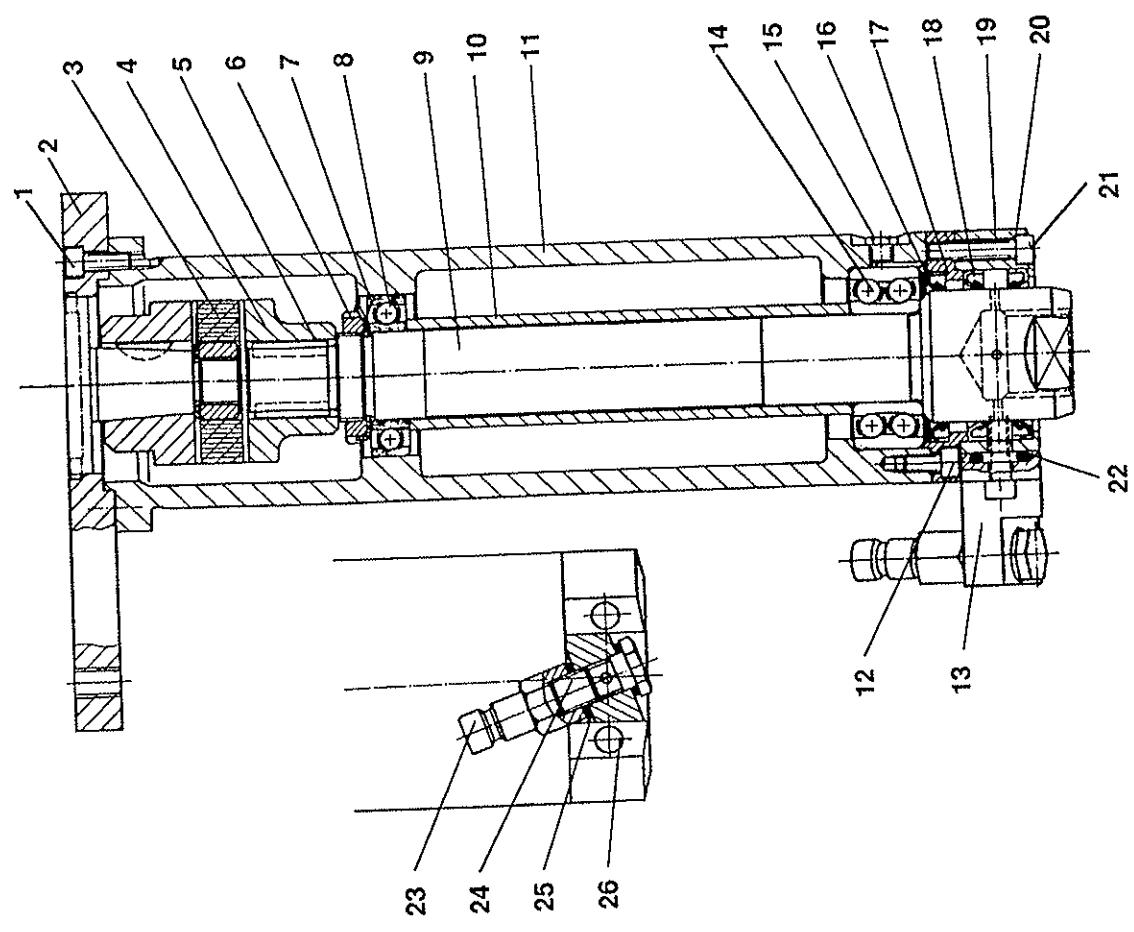
HYDROSTRESS

BC-2 ERSATZTEILLISTE BC-2 SPARE PARTS LIST BC-2 LISTE DES PIECES DE RECHANGE

Pos.-Nr. Pos.-No.	Ersatzteil-Nr. Spare part-No.	Deutsch Bezeichnung	English Designation	Français Désignation	Menge Qty	Bemerkung Remark
NA	99MK-53750-00	Bohrspindel kpl.	Drill spindle cpl.	Broche de forage cpl.	6	M 6 x 16
1	0111 - 06016 - 00	Inbusschraube	Allen head screw	Vis à six pans creux	1	weiß
2	0001 - 50783 - 04	Motorplatte	Motor plate	Plaque de moteur	1	
3	13K1 - 02428 - 05	Kupplungsstern, weiß	Coupling star, white	Etoile d'accouplement, blanche	1	
4	0003 - 52639 - 01	Hochmomentkupplung	High-torque coupling	Accouplement à couple élevé	1	5 x 5 x25
5	02W1 - 00505 - 25	Keil	Key	Clavette	1	K M6
6	04W1 - 00006 - 00	Wellenmutter	Shaft nut	Ecrou d'arbre	1	M B6
7	04X1 - 00006 - 00	Sicherungsblech	Locking plate	Tôle de sécurité	1	6006
8	04R1 - 06006 - 00	Rillen-Kugellager	Deep groove ball bearing	Roulement à billes rainuré	1	
9	0001 - 51961 - 01	Rohrweile	Tube shaft	Arbre à tube	1	
10	0001 - 51408 - 03	Distanzrohr	Spacer tube	Tube d'écartement	1	
11	0001 - 51408 - 01	Lagergehäuse	Bearing housing	Logement du palier	1	M 6 x 12
12	0111 - 06012 - 00	Inbusschraube	Allen head screw	Vis à six pans creux	6	
13	0001 - 52739 - 03	Konsole	Support	Support	1	S 206
14	04Z1 - 03206 - 00	Schräg-Kugellager	Angular ball bearing	Roulement à billes à contact oblique	1	D1/M8
15	06G2 - 04010 - 01	Schmiernippel M8	Lubricating nipple M 8	Graisseur M8	1	A 45/58/7
16	05S2 - 00450 - 70	Wellendichtring	Shaft sealing ring	Bague à lèvres avec ressort	1	
17	0001 - 51351 - 16	Lagerring	Bearing ring	Anneau de palier	1	
18	05S2 - 00450 - 70	Wellendichtring	Shaft sealing ring	Bague à lèvres avec ressort	1	
19	0001 - 53739 - 02	Wasserring	Sealing ring	Anneau d'étanchéité	1	
20	05S2 - 00450 - 70	Wellendichtring	Shaft sealing ring	Bague à lèvres avec ressort	1	

HYDROSTRESS

BC-2 ERSATZTEILLISTE
BC-2 SPARE PARTS LIST
BC-2 LISTE DES PIECES DE RECHANGE



Broche de forage

Drill spindle

Bohrspindel

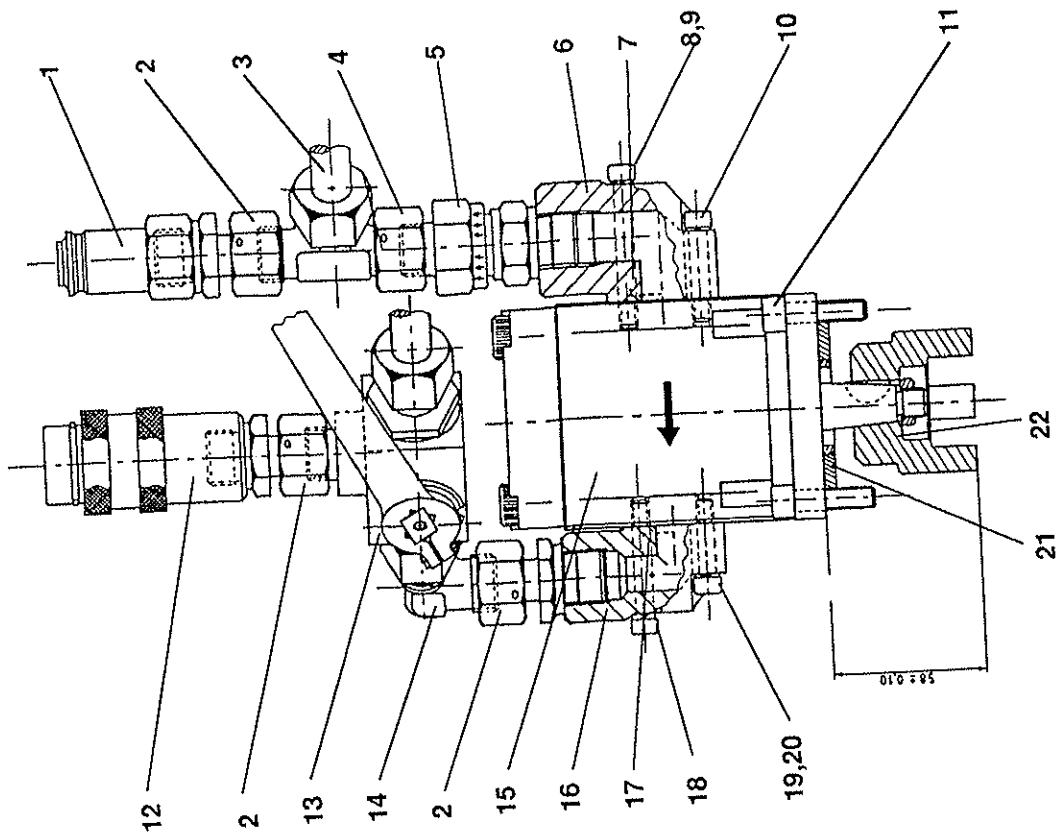
Abb. 11-8

HYDROSTRESS

BC-2 ERSATZTEILLISTE BC-2 SPARE PARTS LIST BC-2 LISTE DES PIECES DE RECHANGE

Pos.-Nr. Pos.-No.	Ersatzteil-Nr. Spare part-No.	Deutsch Bezeichnung	English Designation	Français Désignation	Menge Qty	Bemerkung Remark
21	0111 - 06030 - 00	Inbusschraube	Allen head screw	Vis à six pans creux	2	M 6 x 30
22	0501 - 00120 - 40	O-Ring	O-ring	O-ring	1	12 x 4
23	07S2 - 17213 - 14	Stecknippel 1/4" I	Plug-type nipple 1/4" I	Raccord enfichable 1/4" I	1	1-WR513
24	0001 - 52008 - 04	Hohlschraube	Banjo bolt	Boulon creux à filet femelle	1	
25	09D1 - 02224 - 14	Dichtring	Sealing ring	Anneau d'étanchéité	1	1/4"

26	0111 - 06016 - 00	Inbusschraube	Allen head screw	Vis à six pans creux	2	M 6 x 16



Moteur à engrenage

Gear motor

Bohrmotor

Abb. 11-9

BC-2 ERSATZTEILLISTE
BC-2 SPARE PARTS LIST
BC-2 LISTE DES PIECES DE RECHANGE

HYDROSTRESS

Pos.-Nr. Pos.-No.	Ersatzteil-Nr. Spare part-No.	Deutsch Bezeichnung	English Designation	Français Désignation	Menge Qty	Bemerkung Remark
NA	99MM-12002-008	Bohrmotoreinheit B	Gear motor unit B	Moteur à engrenage B	1	8 ccm/NS
1	07S1-00502-12	Nippel	Nipple	Raccord mâle	3	1/2"
2	08I1-65231-15	Ger. Aufsteckstutzen	Straight plug-type connection piece	Tubulure enfichable, droit	1	1/2-15L
3	08O1-00150-003	Hydraulikrohr	Hydraulic tube	Tuyau hydraulique	1	ø 15/200
4	08L1-62221-15	L-Verschraubung	L-type screw connection	Raccord coudé	1	15L
5	07R1-37399-005	Rückschlagventil	Back pressure valve	Soupape de non-retour	1	15 0,5
6	07F1-61203-12	Motorflansch	Motor flange	Bride du moteur	1	2 KB 1/2-40
7	05O1-00220-25	O-Ring N70	O-ring N 70	O-ring N 70	1	22 x 2,5
8	01F1-06000-50	Federring	Split washer	Rondelle élastique bombée	8	M6 DIN127 A
9	0111-06055-00	Inbusschraube	Allen head screw	Vis à six pans creux	2	M 6 x 55
10	0111-06035-00	Inbusschraube	Allen head screw	Vis à six pans creux	2	M 6x 35
11	0111-08030-00	Inbusschraube	Allen head screw	Vis à six pans creux	4	M 8 x 30
12	07S1-00502-12	Kupplung	Coupling	Raccord femelle	1	1/2"
13	0003-52143-01	Kugelhahn, Antrieb	Ball valve, drive	Robinet à boisseau sphérique, entraînement	1	15L
14	08W1-58221-15	Winkelverschraubung	Angle screw-connection	Raccord à vis coudé	1	8 ccm lose
15	07M2-12202-008	Hydraulikmotor B	Hydraulic motor B	Moteur à engrenage B	1	12 ccm lose
NA	07M2-12202-012	Hydraulikmotor B	Hydraulic motor B	Moteur à engrenage B	1	18 ccm lose
NA	07M2-12202-018	Hydraulikmotor B	Hydraulic motor B	Moteur à engrenage B	1	22 ccm lose
NA	07M2-12202-022	Hydraulikmotor B	Hydraulic motor B	Moteur à engrenage B	1	26 ccm lose
NA	07M2-12202-026	Hydraulikmotor B	Hydraulic motor B	Moteur à engrenage B	1	30 ccm lose
NA	07M2-12202-030	Hydraulikmotor B	Hydraulic motor B	Moteur à engrenage B	1	

Moteur à engrenage

Gear motor

HYDROSTRESS

BC-2 ERSATZTEILLISTE
BC-2 SPARE PARTS LIST
BC-2 LISTE DES PIECES DE RECHANGE

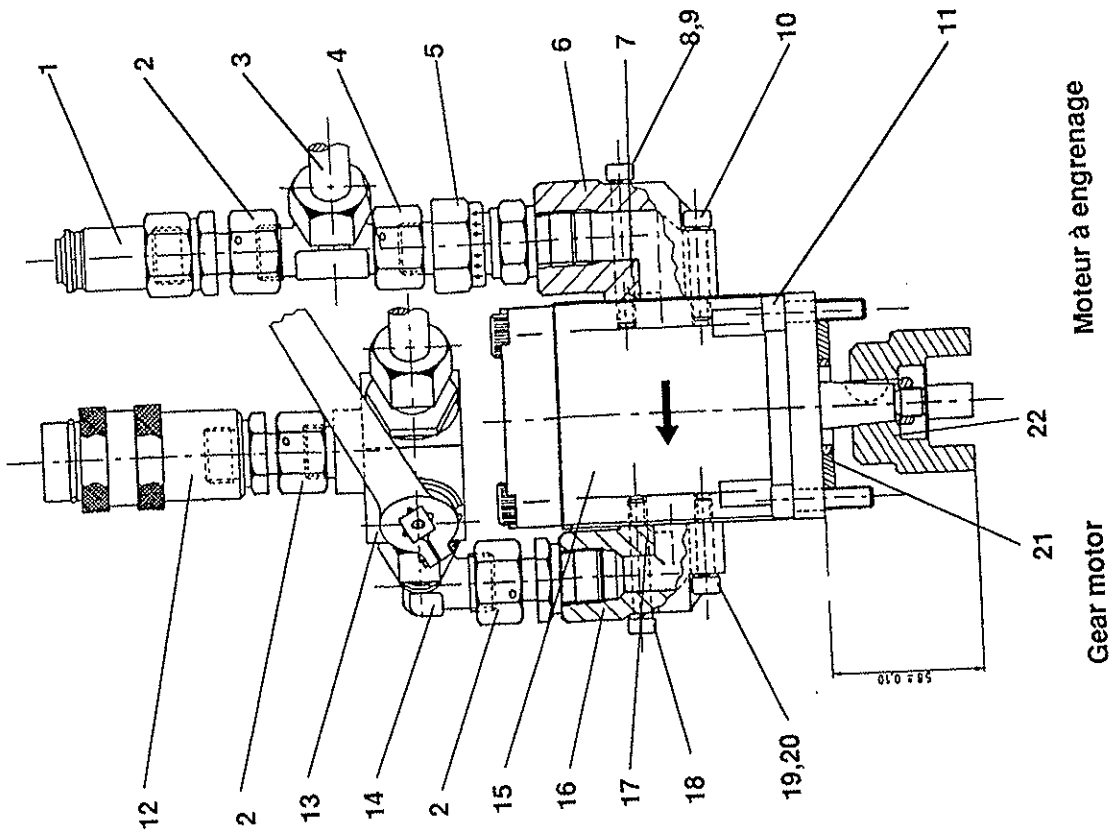


Abb. 11-9

Bohrmotor

HYDROSTRESS

BC-2 ERSATZTEILLISTE
BC-2 SPARE PARTS LIST
BC-2 LISTE DES PIECES DE RECHANGE

Pos.-Nr. Pos.-No.	Ersatzteil-Nr. Spare part-No.	Deutsch Bezeichnung	English Designation	Francais Désignation	Menge Qty	Bemerkung Remark
16	07F1 - 61210 - 12	Motorflansch	Motor flange	Bride du moteur	1	2 KB 1/2-35
17	05O1 - 00190 - 25	O-Ring	O-ring	O-ring	1	19 x 2,5
18	0111 - 06045 - 00	Inbusschraube	Allen head screw	Vis à six pans creux	2	M 6 x 45
19	01F1 - 06000 - 50	Federring	Split washer	Rondelle élastique	1	MG DIN 127 A
20	0111 - 06030 - 00	Inbusschraube	Allen head screw	Vis à six pans creux	2	M 6 x 30
21	0001 - 51962 - 08	Zentrierring	Eccentric ring	Bague de centrage	1	Lambo 2
22	0001 - 51962 - 01	Motorkupplung	Motor coupling	Raccord moteur	1	Lambo 2

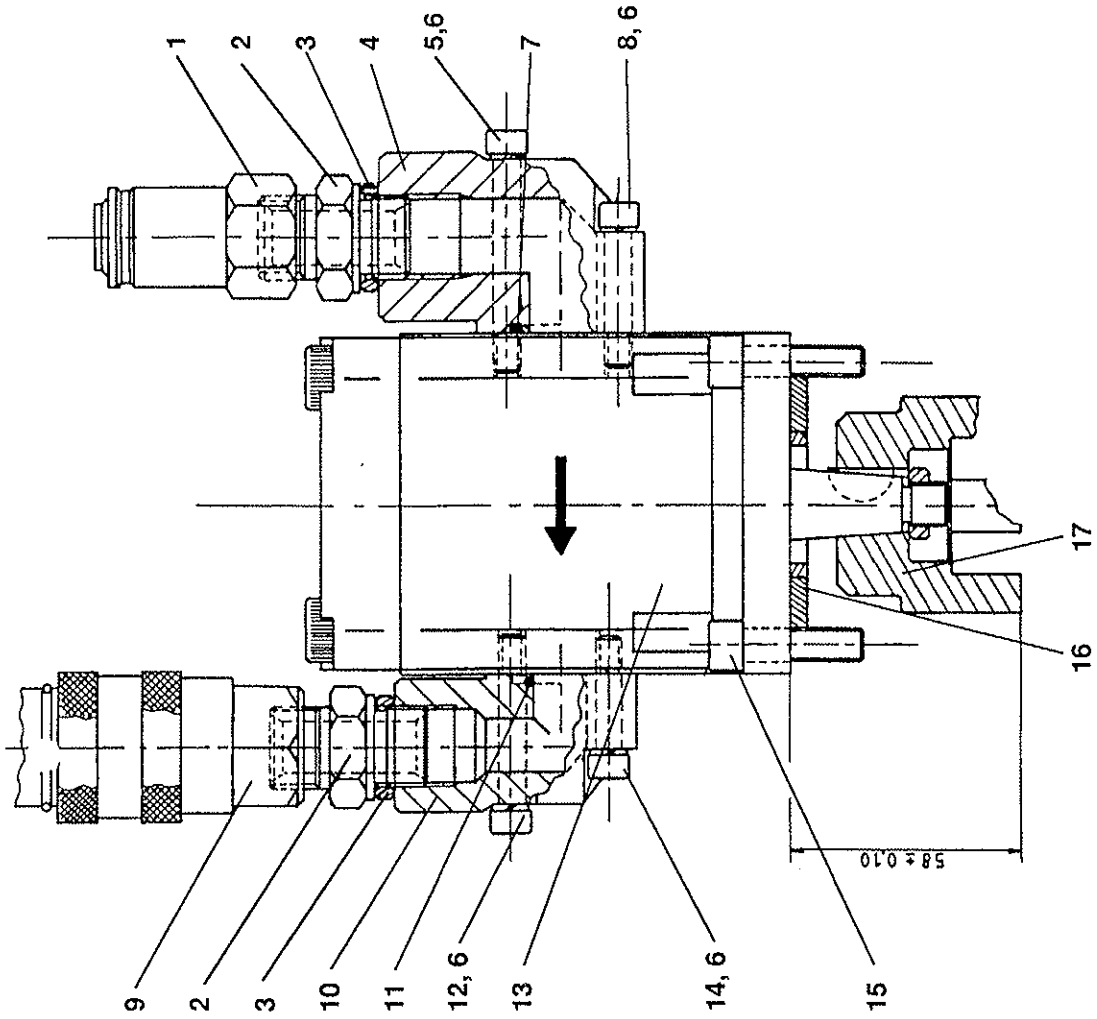


Abb. 11-9

Bohrmotor

Gear motor

Moteur à engrenage

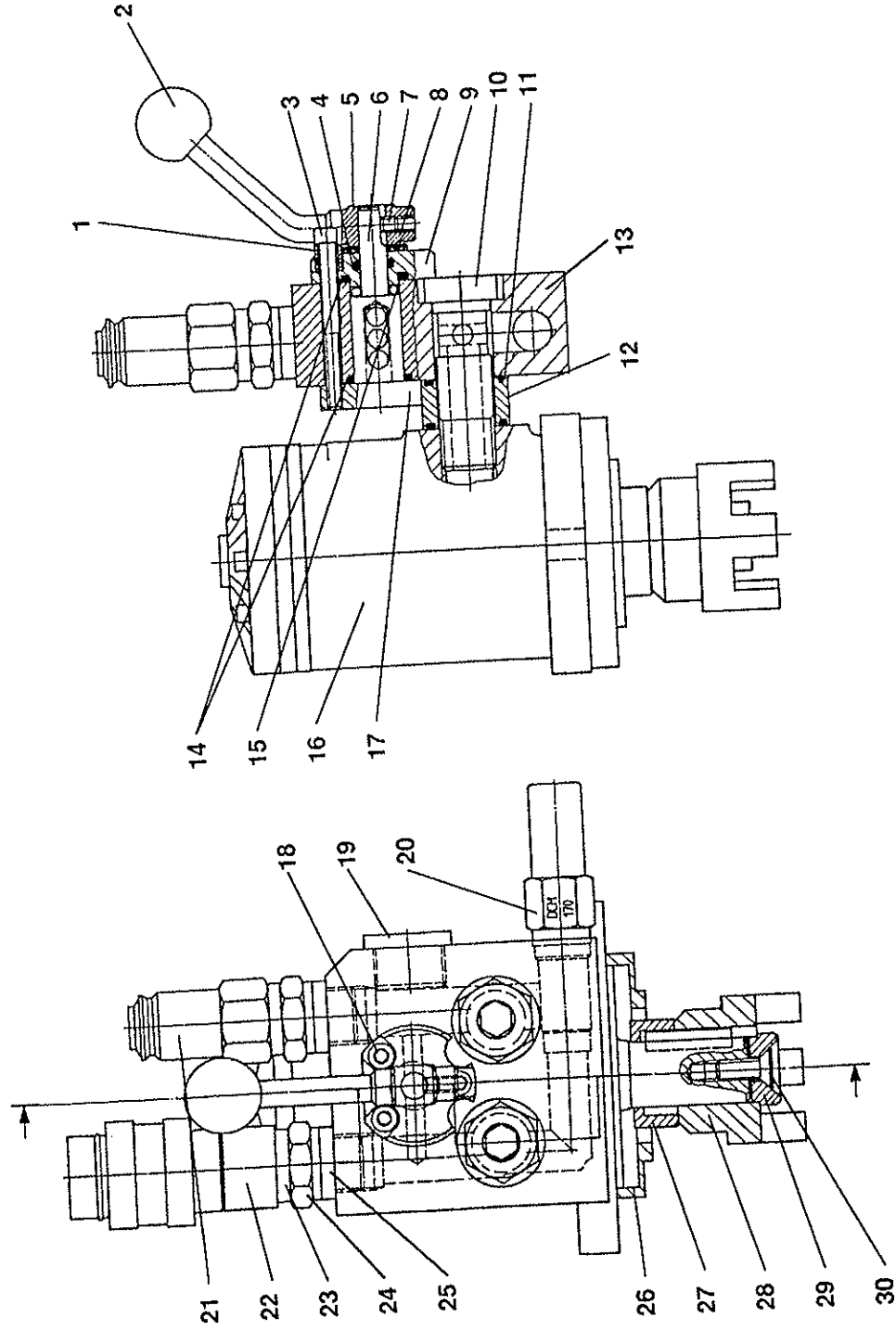
BC-2 ERSATZTEILLISTE
BC-2 SPARE PARTS LIST
BC-2 LISTE DES PIECES DE RECHANGE

HYDROSTRESS

Pos.-Nr. Pos.-No.	Ersatzteil-Nr. Spare part-No.	Deutsch Bezeichnung	English Designation	Français Désignation	Menge Qty	Bemerkung Remark
NA	99MM-22002 - 08	Bohrmotor kpl. B	Gear motor B compl.	Moteur à engrenage cpl. B	1	8 ccm /NS
1	07S1 - 00502 - 12	Nippel	Nipple	Raccord mâle	1	1/2"
2	14D4 - 90201 - 12	Stützen	Connection piece	Rondelle élastique bombée	2	1/2"-1/2"
3	08D1 - 80341 - 12	Dichtkantening	Sealing ring	Bague d'étanchéité	4	G 1/2"
4	07F1 - 61203 - 12	Motorflansch	Motor flange	Bride du moteur	1	2 BK 1/2-40
5	0111 - 06055 - 00	Inbusschraube	Allen head screw	Vis à six pans creux	2	M6 x 55
6	01F1 - 06000 - 50	Federring	Split washer	Bague ressort	8	M6 DIN127 A
7	05O1 - 00220 - 25	O-Ring	O-ring	O-ring	1	22 x 2,5
8	0111 - 06035 - 00	Inbusschraube	Allen head screw	Vis à six pans creux	2	M 6 x 35
9	07S1 - 00501 - 12	Kupplung	Coupling	Raccord femelle	1	1/2"
10	07F1 - 61210 - 12	Motorflansch	Motor flange	Bride du moteur	1	2 BK 1/2-35
11	05O1 - 00190 - 25	O-Ring	O-ring	O-ring	1	19 x 2,5
12	0111 - 06045 - 00	Inbusschraube	Allen head screw	Vis à six pans creux	2	M 6 x 45
13	07M2 - 12202 - 008	Bohrmotor kpl. B	Gear motor B cpl.	Moteur à engrenage B cpl.	1	8 ccm, lose
NA	07M2 - 12202 - 012	Bohrmotor kpl. B	Gear motor B cpl.	Moteur à engrenage B cpl.	1	12 ccm, lose
NA	07M2 - 12202 - 018	Bohrmotor kpl. B	Gear motor B cpl.	Moteur à engrenage B cpl.	1	18 ccm, lose
NA	07M2 - 12202 - 022	Bohrmotor kpl. B	Gear motor B cpl.	Moteur à engrenage B cpl.	1	22 ccm, lose
NA	07M2 - 12202 - 026	Bohrmotor kpl. B	Gear motor B cpl.	Moteur à engrenage B cpl.	1	26 ccm, lose
NA	07M2 - 12202 - 030	Bohrmotor kpl. B	Gear motor B cpl.	Moteur à engrenage B cpl.	1	30 ccm, lose
14	0111 - 06030 - 00	Inbusschraube	Allen head screw	Vis à six pans creux	2	M 6 x 30
15	0111 - 08030 - 00	Inbusschraube	Allen Head screw	Vis à six pans creux	4	M 8 x 30
16	0001 - 51962 - 08	Zentriering	Eccentric ring	Bague de centrage	1	Lambo 2
17	0001 - 51962 - 00	Motorkupplung	Motor coupling	Raccord moteur	1	Lambo 2

HYDROSTRESS

BC-2 ERSATZTEILLISTE
BC-2 SPARE PARTS LIST
BC-2 LISTE DES PIECES DE RECHANGE



Moteur à engrenage

Gear motor

Bohrmotor

Abb. 11-9

BC-2 ERSATZTEILLISTE
BC-2 SPARE PARTS LIST
BC-2 LISTE DES PIECES DE RECHANGE

HYDROSTRESS

Pos.-Nr. Pos.-No.	Ersatzteil-Nr. Spare part-No.	Deutsch Bezeichnung	English Designation	Français Désignation	Menge Qty	Bemerkung Remark
NA	99MM-12107	Bohrmotor kpl.	Gear motor compl.	Moteur à engrenage	1	
1	0001 - 53275 - 06	Distanzrohr	Spacer tube	Tube d'écartement	1	M8, ø 28
2	13G1 - 08028 - 00	Kugelgriff	Ball handle	Poignée à billes	1	
3	0111 - 06060 - 00	Inbusschraube	Allen head screw	Vis à six pans creux	1	10 x 2,5
4	05O1 - 00100 - 25	O-Ring	O-ring	O-ring	1	
5	0001 - 53271 - 04	Schieberhebel	Slide valve lever	Levier du curseur	1	
6	0001 - 53271 - 01	Drehschieber	Rotary valve	Tiroir rotatif	1	M 6 x 6
7	01G1 - 06006 - 45	Gewindestift	Set screw	Vis sans tête	1	
8	0001 - 53271 - 05	Bremsscheibe	Brake disk	Disque de freinage	1	
9	0001 - 53271 - 02	Schieberdeckel	Slide valve cover	Couvercle du tiroir	1	
10	0001 - 53275 - 05	Hohlschraube	Banjo bolt	Boulon creux à filet femelle	2	
11	05O1 - 00240 - 25	O-Ring	O-ring	O-ring	4	24 x 2,5
12	0001 - 53275 - 04	Dichtring	Sealing ring	Anneau d'étanchéité	2	
13	0001 - 53275 - 01	Anbaublock	Mounting block	Entretoise	1	18 x 3
14	05O1 - 00180 - 30	O-Ring	O-ring	O-ring	2	ø 3,5
15	04B1 - 03500 - 00	Kugel	Ball	Bille	12	
16	07M2 - 21107 - 045	Hydraulikmotor	Hydraulic motor	Moteur hydraulique	1	45 ccm, lose
Na	07M2 - 21107 - 060	Hydraulikmotor	Hydraulic motor	Moteur hydraulique	1	60 ccm, lose
Na	07M2 - 21107 - 075	Hydraulikmotor	Hydraulic motor	Moteur hydraulique	1	75 ccm, lose
Na	07M2 - 21107 - 100	Hydraulikmotor	Hydraulic motor	Moteur hydraulique	1	100 ccm, lose
Na	07M2 - 21107 - 145	Hydraulikmotor	Hydraulic motor	Moteur hydraulique	1	145 ccm, lose
Na	07M2 - 21107 - 160	Hydraulikmotor	Hydraulic motor	Moteur hydraulique	1	160 ccm, lose

HYDROSTRESS

BC-2 ERSATZTEILLISTE
 BC-2 SPARE PARTS LIST
 BC-2 LISTE DES PIECES DE RECHANGE

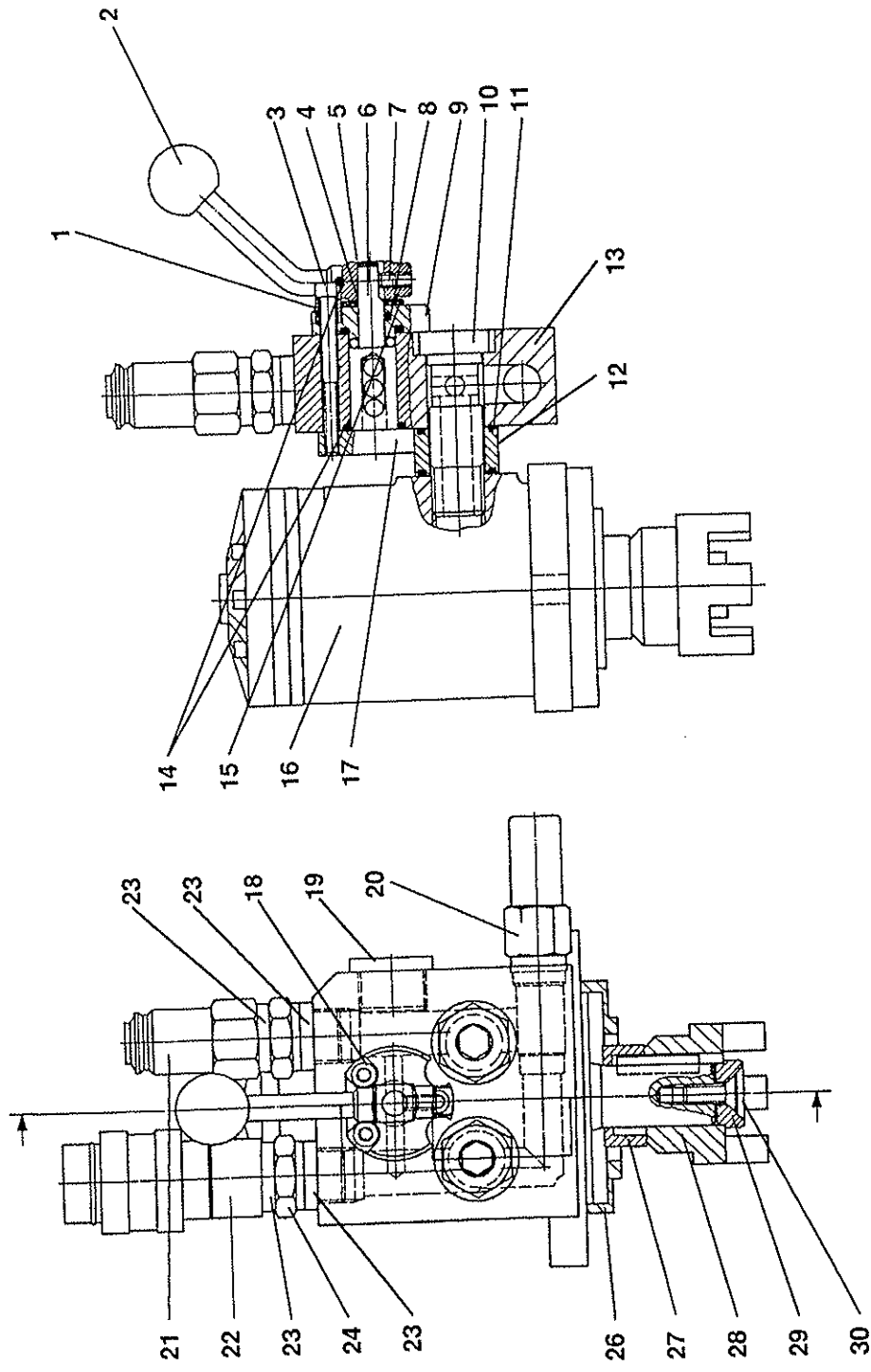


Abb. 11-9

Bohrmotor

Gear motor

Moteur à engrenage

HYDROSTRESS

BC-2 ERSATZTEILLISTE
BC-2 SPARE PARTS LIST
BC-2 LISTE DES PIECES DE RECHANGE

Pos.-Nr. Pos.-No.	Ersatzteil-Nr. Spate part-No.	Deutsch Bezeichnung	English Designation	Francais Désignation	Menge Qty	Bemerkung Remark
17	0001 - 53275 - 02	Dichtdeckel	Sealing cover	Couvercle d'étanchéité	1	
18	0111 - 06050 - 00	Inbusschraube	Allen head screw	Vis à six pans creux	2	M6 x 50
19	08V1 - 36864 - 34	Verschlußschraube	Screw plug	Vis de fermeture	1	3/4" Zyl.
20	07D1 - CRPDA-170	Druckbegrenzungsventil	Pressure relief valve	Soupape de limitation de pression	1	170 bar
21	07S1 - 00502 - 12	Stecknippel	Plug-type nipple	Raccord mâle enfichable	1	Bruning, Vat.502
<hr/>						
22	07S1 - 00501 - 12	Steckkupplung	Plug-in coupling	Raccord contacteur	1	Bruning, Mut 501
23	08D1 - 80341 - 12	Dichikantenring	Sealing ring	Bague d'étanchéité	4	1/2"
24	14D1 - 90201 - 12	Stutzen	Connection piece	Tuyau de rallonge	2	1/2"
25		Entfällt	Lacking	Néant	-	
26	0002 - 52348 - 01	Zentrierring	Eccentric ring	Bague de centrage	1	Torq BY/BC
<hr/>						
27	0003 - 53496 - 02	Distanzring	Spacer ring	Anneau d'ecartement	1	
28	0003 - 52639 - 02	Torq Kupplung	Torq coupling	Raccord torq	1	BC
29	0003 - 53496 - 01	Rückhaltedeckel	Retaining cover	Couvercle de retenue	1	
30	0111 - 08020 - 21	Senkkopfschraube	Countersunk head screw	Vis à tête fraisée	1	M 8 x 20
NA	0111 - 10040 - 00	Inbusschraube	Allen head screw	Vis à six pans creux	2	M 10 x 40
<hr/>						
NA	01U1 - 10018 - 50	U-Scheibe	Washer	Rondelle	2	M 10

(Seite 10 von 12)

Moteur à engrenage

Gear motor

Bohrmotor

Abb. 11-9

HYDROSTRESS

BC-2 ERSATZTEILLISTE
BC-2 SPARE PARTS LIST
BC-2 LISTE DES PIECES DE RECHANGE

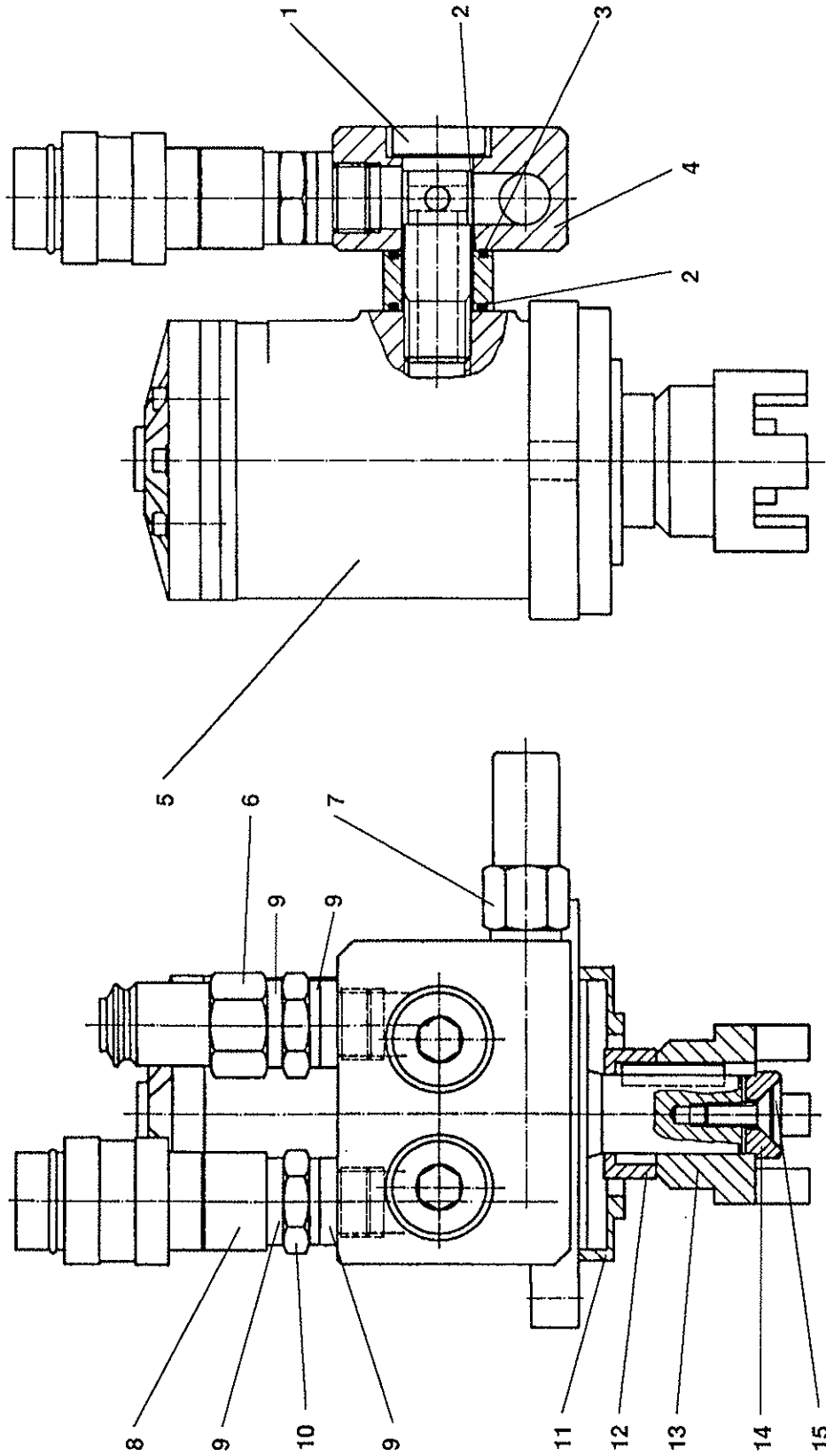


Abb. 11-9

Bohrmotor

Gear motor

Moteur à engrenage

(Seite 11 von 12)

BC-2 ERSATZTEILLISTE
BC-2 SPARE PARTS LIST
BC-2 LISTE DES PIECES DE RECHANGE

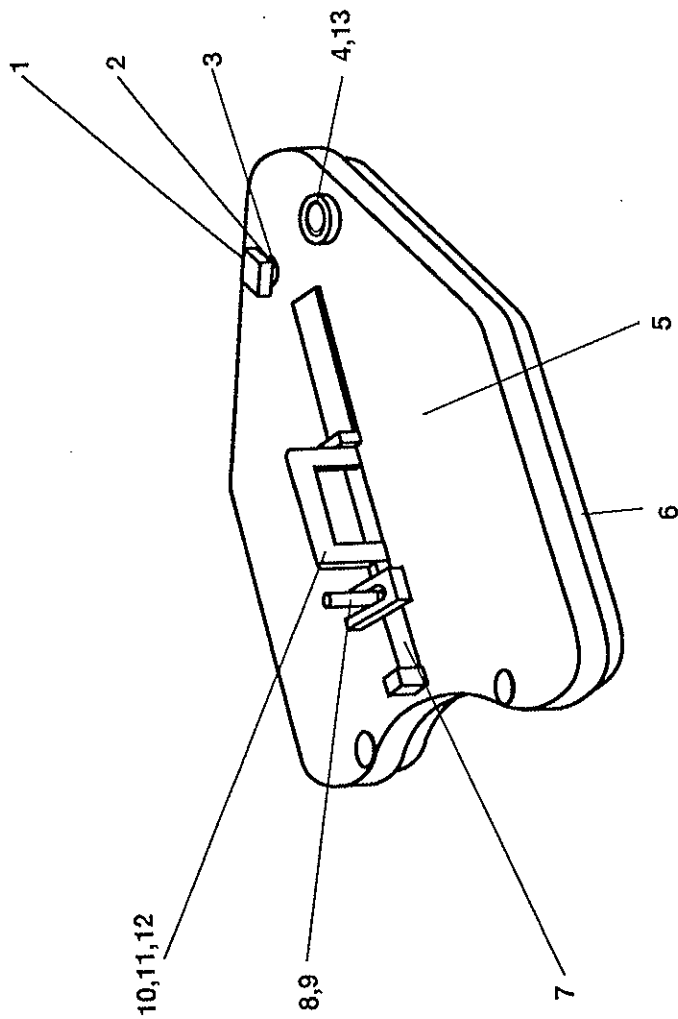
HYDROSTRESS

Pos.-Nr. Pos.-No.	Ersatzteil-Nr. Spare part-No.	Deutsch Bezeichnung	English Designation	Français Désignation	Menge Qty	Bemerkung Remark
NA	99MM-22107 - 045	Bohrmotor B kpl.	Gear motor B compl.	Motor à engrenage B, compl.	1	45 ccm/NS
1	0001 - 53275 - 05	Hohlschraube	Banjo bolt	Boulon creux à filet femelle	2	MM
2	0501 - 00240 - 25	O-Ring N90	O-ring N90	O-ring N90	4	24 x 2,5
3	0001 - 53275 - 04	Dichtring	Sealing ring	Anneau d'étanchéité	2	MM
4	0003 - 53613 - 01	Anbaublock	Mounting block	Entretoise	1	Motor kpl. Gerät
5	07M2 - 21107 - 045	Hydraulikmotor B	Hydraulic motor B	Moteur hydraulique	1	45 ccm, lose
NA	07M2 - 21107 - 060	Hydraulikmotor B	Hydraulic motor B	Moteur hydraulique	1	60 ccm, lose
NA	07M2 - 21107 - 075	Hydraulikmotor B	Hydraulic motor B	Moteur hydraulique	1	75 ccm, lose
NA	07M2 - 21107 - 100	Hydraulikmotor B	Hydraulic motor B	Moteur hydraulique	1	100 ccm, lose
NA	07M2 - 21107 - 145	Hydraulikmotor B	Hydraulic motor B	Moteur hydraulique	1	145 ccm, lose
NA	07M2 - 21107 - 160	Hydraulikmotor B	Hydraulic motor B	Moteur hydraulique	1	160 ccm, lose
6	07S1 - 00502 - 12	Nippel	Nipple	Raccord mâle	1	1/2"
7	07D2 - ARPEE-170	Druckbegrenzungsventil	Pressure relief valve	Soupape de limitation de pression	1	1/2"
8	07S1 - 00501 - 12	Kupplung	Coupling	Raccord femelle	4	G 1/2"
9	08D1 - 80341 - 12	Dichtkantenring	Sealing ring	Bague à étanchéité	2	1/2"-1/2"
10	14D4 - 90201 - 12	Stützen	Connection piece	Tuyau de rallonge	2	
11	0002 - 52348 - 01	Zentrierring	Eccentric ring	Bague se centrage	1	Torq BY/BC
12	0003 - 53496 - 02	Distanzring	Spacer	Anneau d'écartement	1	BY/BC ger.
13	0003 - 52639 - 02	Torq Kupplung	Torq coupling	Raccord torq	1	Lagerung BC
14	0003 - 52496 - 01	Rückhaltedeckel	Retaining cover	Couvercle de retenue	1	BY/BC ger.
15	0114 - 08020 - 21	Senkkopfschraube	Countersunk head screw	Vis à tête fraisée	1	M8 x 20

(Seite 12 von 12)

11 Abb. 11-9 Bohrmotor

Gear motor Moteur à engrenage



Vakuumplatte

Plaque de fixation sous vide

BC-2 ERSATZTEILLISTE
BC-2 SPARE PARTS LIST
BC-2 LISTE DES PIECES DE RECHANGE

HYDROSTRESS

Pos.-Nr. Pos.-No.	Ersatzteil-Nr. Spare part-No.	Deutsch Bezeichnung	English Designation	Français Désignation	Menge Qty	Bemerkung Remark
NA	99MK - 52052 - 01	Vakuuplatte BC kpl.	Vacuum plate BC cpl.	Plaque de fixation sous vide BC cpl.	1	Neopren M6 x 16
1	0001 - 52259 - 07	Beilüftungstopfen	Ventilation cover	Bouchon d'aération	2	
2	0111 - 06016 - 00	Inbusschraube	Allen head screw	Vis à six pans creux	1	G 1 1/4"
3	0001 - 52259 - 06	Spannbride	Tension clamp	Raccord Storz	1	BC
4	0901 - 32000 - 14	Storz Kupplung	Storz-coupling	Plaque de fixation sous vide	1	
5	0000 - 52057 - 01	Vakuuplatte	Vacuum plate		2,3m	BC
6	05Y1 - 07020 - 00	VA-Profil	Profile VA	Profil VA	1	
7	0004 - 52075 - 01	Bride	Strap	Bride	1	M16
8	01M1 - 16000 - 00	Mutter	Nut	Ecrou	0,115m	M16
9	01G6 - 16000 - 40	Gewindestange	Threaded rod	Tige filetée	2	M8 x 35
10	0111 - 08035 - 00	Inbusschraube	Allen head screw	Vis à six pans creux	1	
11	0004 - 52070 - 01	Griff	Handle	Poignée	2	M8
12	01M1 - 08000 - 00	Sechskant-Mutter	Hexagon nut	Ecrou hexagonale	1	G 2/32
13	0903 - 52032 - 00	Storz-Übergangsstück	Storz-coupling	Raccord type Storz		

(Seite 2 von 2)

Plaque de fixation sous vide

Vacuum plate

Vakuuplatte

Abb. 11-10

11-37

HYDROSTRESS

BC-2 ERSATZTEILLISTE
BC-2 SPARE PARTS LIST
BC-2 LISTE DES PIECES DE RECHANGE

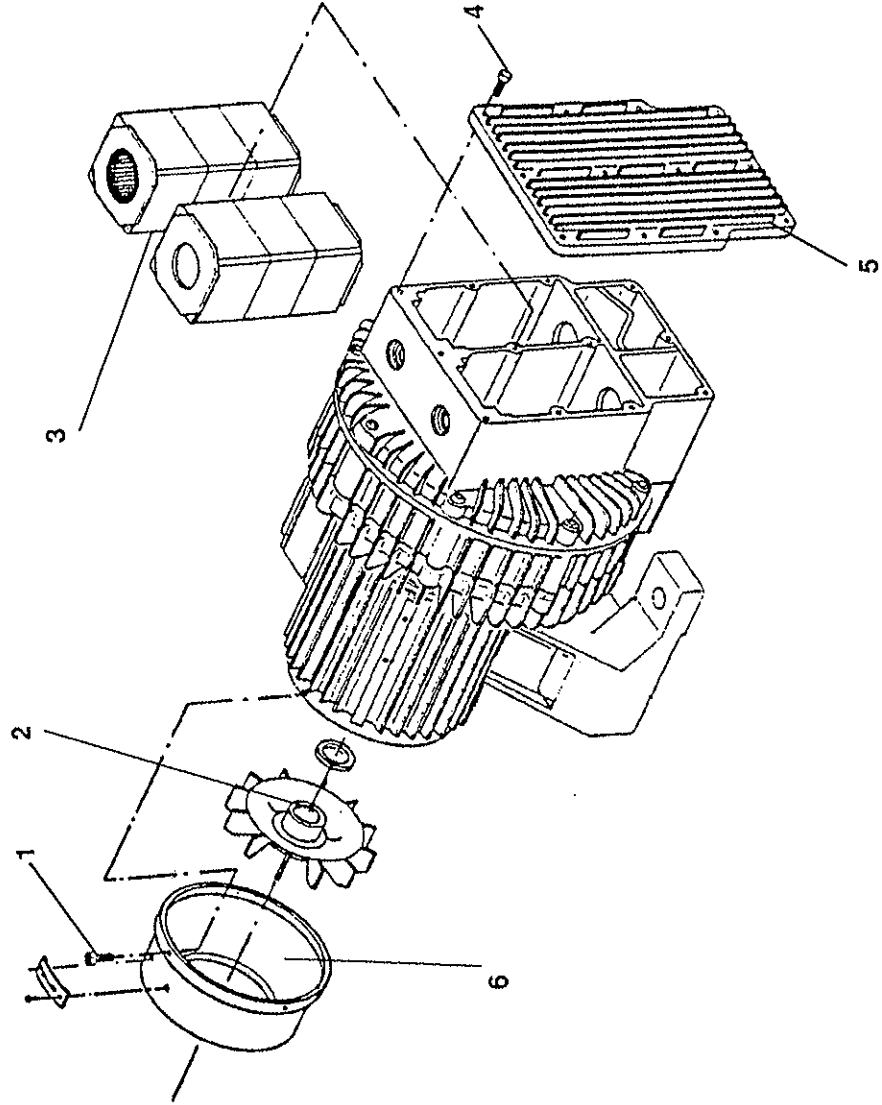


Abb. 11-11

Vakuuaggregat

Vacuum power pack

Pompe à vide

BC-2 ERSATZTEILLISTE
 BC-2 SPARE PARTS LIST
 BC-2 LISTE DES PIECES DE RECHANGE

HYDROSTRESS

Pos.-Nr. Pos.-No.	Ersatzteil-Nr. Spare part-No.	Deutsch Bezeichnung	English Designation	Français Désignation	Menge Qty	Bemerkung Remark
NA	MKEL-BV-0,3	Vakuuaggregat	Vacuum power pack	Pompe à vide		BV 0,3 bar
1	01L2 - 04012 - 00	Schlitzschraube	Slotted screw	Vis à fente	1	4 x 12
2	0004 - 52435 - 34	Kühflügel	Radiator fan	Ailettes de radiateur	1	El. Motor
3	0003 - 52623 - 01	Blechsieb	Filter unit of sheet metal	Elément de filtre en tôle	10	M5 x 20
4	0111 - 05020 - 73	Inbusschraube	Allen head screw	Vis à six pans creux	1	
5	0004 - 52435 - 26	Gebläsedeckel	Radiator shutter	Revêtement du radiateur	1	El. Motor
6	0004 - 52435 - 35	Deckel	Cover	Couvercle	1	
NA	0003 - 52312 - 01	Tragegriff	Transport handle	Poignée de transport	1	

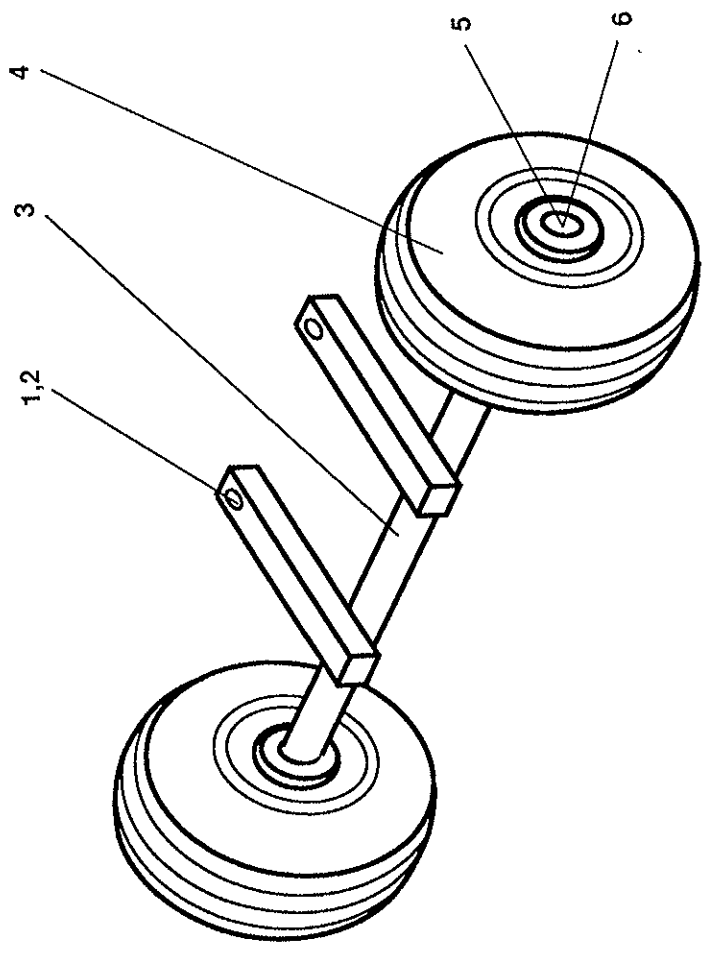


Abb. 11-12

Fahrchassis

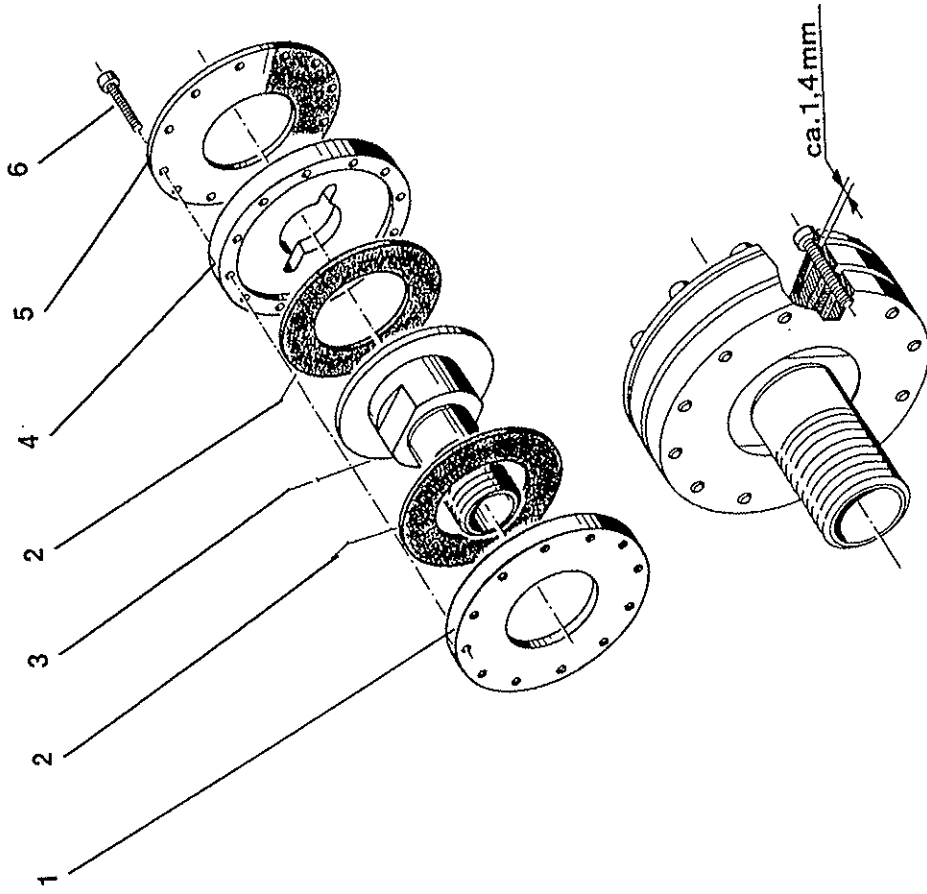
Trolley frame

Châssis du charriot

BC-2 ERSATZTEILLISTE
 BC-2 SPARE PARTS LIST
 BC-2 LISTE DES PIECES DE RECHANGE

HYDROSTRESS

Pos.-Nr. Pos.-No.	Ersatzteil-Nr. Spare part-No.	Deutsch Bezeichnung	English Designation	Français Désignation	Menge Qty	Bemerkung Remark
NA	99MK - 53351 - 00	Fahrchassis BC-2 kpl.	Trolley frame BC-2 compl.	Châssis du charriot BC-2 compl.		
1	0111 - 06060 - 00	Inbusschraube	Allen head screw	Vis à six pans creux	2	M6 x 60
2	01U1 - 06011 - 50	U-Scheibe	Washer	Rondelle	2	M5
3	0002 - 53351 - 01	Fahrchassis BC-2	Trolley frame BC-2	Châssis du charriot BC-2	1	Vollgummi
4	06R3 - 00140 - 15	Rad	Wheel	Roue	2	M14, 15/24/2
5	01U1 - 15020 - 50	U-Scheibe	Washer	Rondelle	4	
6	02S1 - 01510 - 50	Seegering	Seeger circlip ring	Anneau de retenue seeger	2	Welle ø 15



Accessoires/Electric motor

Accessoires/Moteur électrique

BC-2 ERSATZTEILLISTE
 BC-2 SPARE PARTS LIST
 BC-2 LISTE DES PIECES DE RECHANGE

HYDROSTRESS

Pos.-Nr. Pos.-No.	Ersatzteil-Nr. Spare part-No.	Deutsch Bezeichnung	English Designation	Francais Désignation	Menge Qty	Bemerkung Remark
NA	99MK-52518 - 01	Rutschkupplung BY-FEIN	Safety clutch BY-FEIN	Accouplement à glissement BY-FEIN	1	1 1/4"
NA	99MK-52518 - 01	Rutschkupplung M38	Safety clutch M 38	Accouplement à glissement M 38	1	M 38
1	0001 - 52252 - 01	Spanndeckel Rutschk.	Tensioning cover, safety clutch	Couvercle de serrage, accouplement à glissement	1	BY
2	0001 - 52252 - 04	Kupplungsbelag	Clutch facing	Garniture d'embrayage	2	BY
3	0001 - 52252 - 06	Anschluß	Connection	Connexion	1	Ww 1 1/4" FEIN
4	0001 - 52252 - 02	Kupplungsaufnahme	Clutch disk	Disque d'embrayage	1	BY
5	0001 - 52252 - 03	Teilerfeder Rutschk.	Disk spring, safety clutch	Ressort à disque, accouplement à glissement	1	BY
6	0111 - 04025 - 00	Inbusschraube	Allen head screw	Vis à six pans creux	12	M 4 x 25
NA	99MK-53274 - 00	Befestigungsplatte Fein/Weka	Connection plate FEIN/Weka	Plaque de fixation FEIN/Weka		BC-2/BC/BY
NA	99MK-53390 - 00	Befestigungsplatte Black & Decker	Connection plate Black & Decker	Plaque de fixation Black & Decker		BC-2/BC/BY
NA	11M2 - 00680 - 20	Bohrmotor Fein	Gearmotor Fein	Moteur à engrenage Fein		450-900 ^u /min.
NA	11M2 - 00900 - 10	Bohrmotor Black & Decker	Gearmotor Black & Decker	Moteur à engrenage Black & Decker		250-1180 ^u /min.

HYDROSTRESS

BC-2 ERSATZTEILLISTE
BC-2 SPARE PARTS LIST
BC-2 LISTE DES PIECES DE RECHANGE

Nicht Abgebildet
Not illustrated
Sans illustration

HYDROSTRESS

BC-2 ERSATZTEILLISTE BC-2 LISTA DEI PEZZI DI RICAMBIO

Pos.-Nr. Pos.-No.	Ersatzteil-Nr. No. pezzo di ricambio	Deutsch Bezeichnung	Italiano Designation	Menge Qta	Bemerkung Nota
NA	MKZU-WZ000 -BC	Werkzeugkiste BC	Cassetta degli attrezzi BC	1	
NA	19W1 - WERKZ-KI	Werkzeugkiste lose	Cassetta degli attrezzi vuota	1	
NA	18F1 - 00420-00	Fettpresse gefüllt	Lubrificatore a pressione, ripieno	1	420 gr.
NA	DKZ3 - 52673-02	Auflagering	Anello di supporto	5	Ww 1 1/4"
NA	19S3 - INBOO-05	Inbusschlüssel	Chiave ad esagono cavo	1	SW 5
NA	19S3 - INBOO-06	Inbusschlüssel	Chiave ad esagono cavo	1	SW 6
NA	19S3 - INBOO-08	Inbusschlüssel	Chiave ad esagono cavo	1	SW 8
NA	19S2 - RIGAB-19	Ringgabelschlüssel	Chiave fissa ad anello	1	SW 19
NA	19S2 - RIGAB-24	Ringgabelschlüssel	Chiave fissa ad anello	1	SW 24
NA	19S1 - GABOO-36	Gabelschlüssel	Chiave fissa	1	SW 36
NA	19S1 - GABOO-41	Gabelschlüssel	Chiave fissa	1	SW 41
NA	19Z1 - SCHRZ-05	Schraubenzieher	Cacciavite	1	Größe 5
NA	0004 - 52075-01	Bride	Brida	1	BY/BC
NA	06X1 - 00001-12	Kettenschloss	Serratura catena	2	1/2" BC
NA	01S1 - 12130-73	Sechskantschraube	Vite con testa esagonale	2	M12x130
NA	01U2 - 12028-50	U-Scheibe M12	Rondella M12	2	13/24/2.5
NA	01M1 - 12000-00	Sechskantmutter	Dado esagonale	2	M12x0,8
NA	20D1 - 50100-00	Dichtungssatz	Set guarnizione	2	Bruning 501
NA	99ZU - 52802-00	Druckentlastung	Dispositivo di scarico di pressione	1	
NA	20D1 - LAM02-00	Dichtungssatz	Set di guarnizione	1	Lambo Gr. 2
NA	20D1 - LAM03-00	Dichtungssatz	Set di guarnizione	1	Lambo Gr. 3
NA	07S2 - 07013-13	Schlauchnippel	Raccordo tubo	1	1-SL013