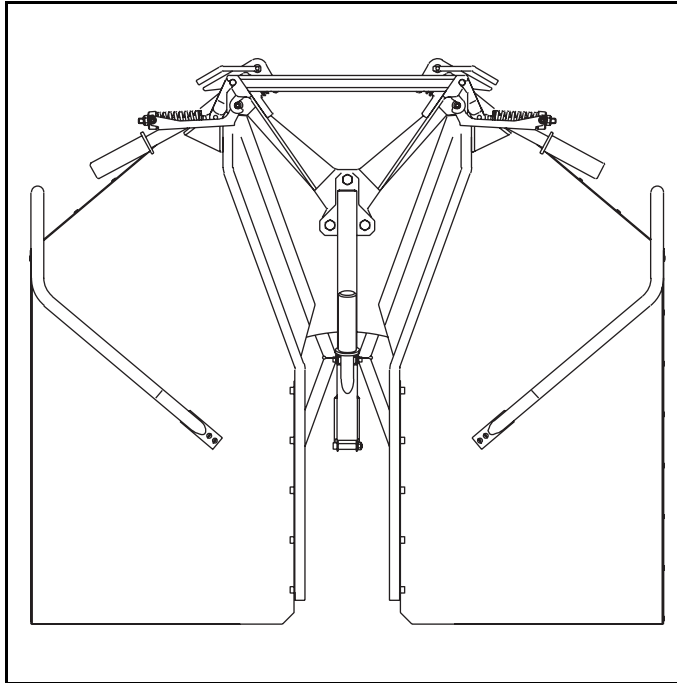


HYDROSTRESS

®



Blattschutz Alu Ø1200 3-teilig, bündig

Blade guard Alu Ø1200 3 parts, for flush cut

***Capot de protection Alu Ø1200 mm
3 pièces, pour coupe à ras***

***Supporto del carter Alu Ø1200
in 3 parti, a filo parete***

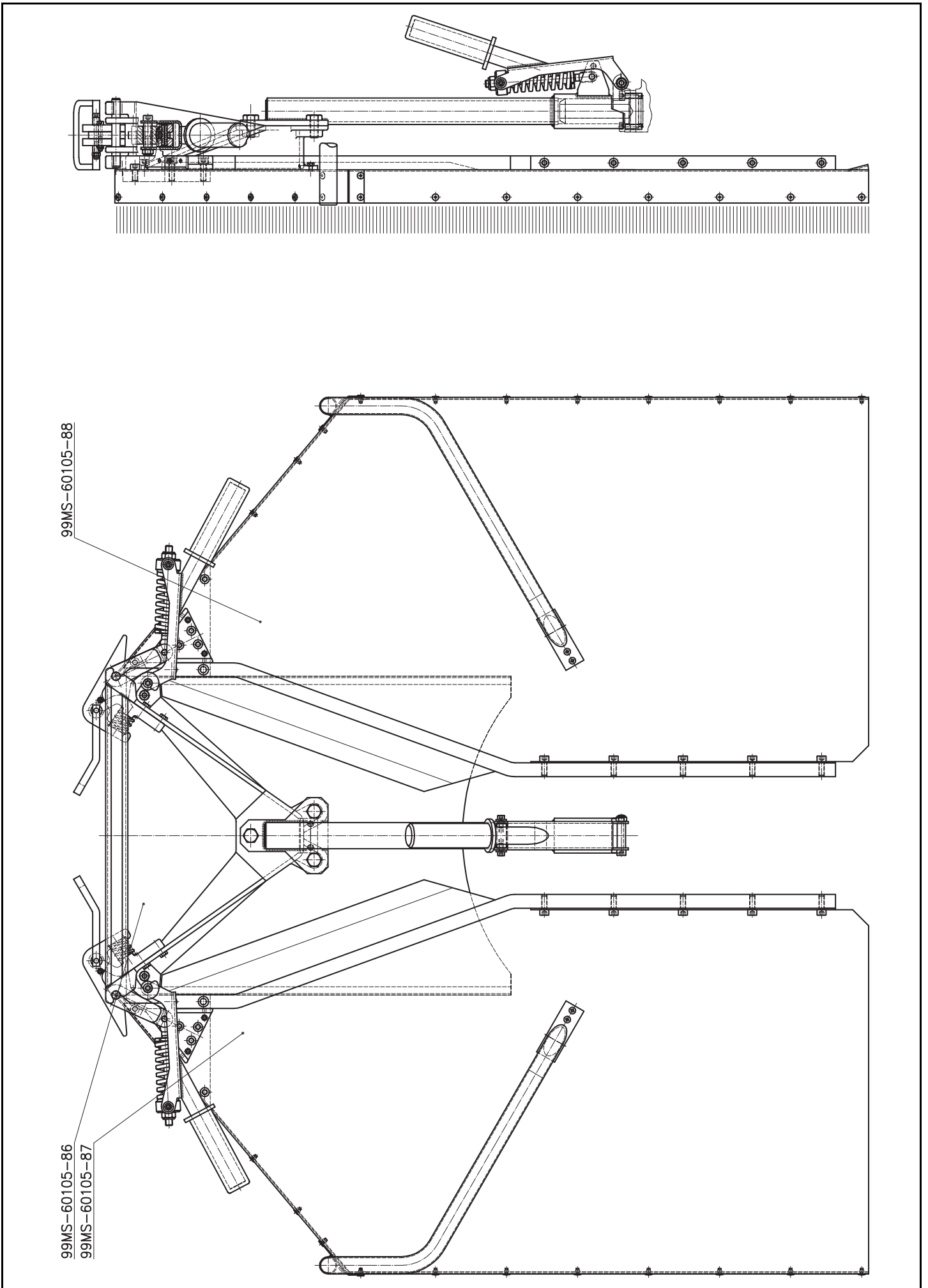
Index 000

Ersatzteilliste

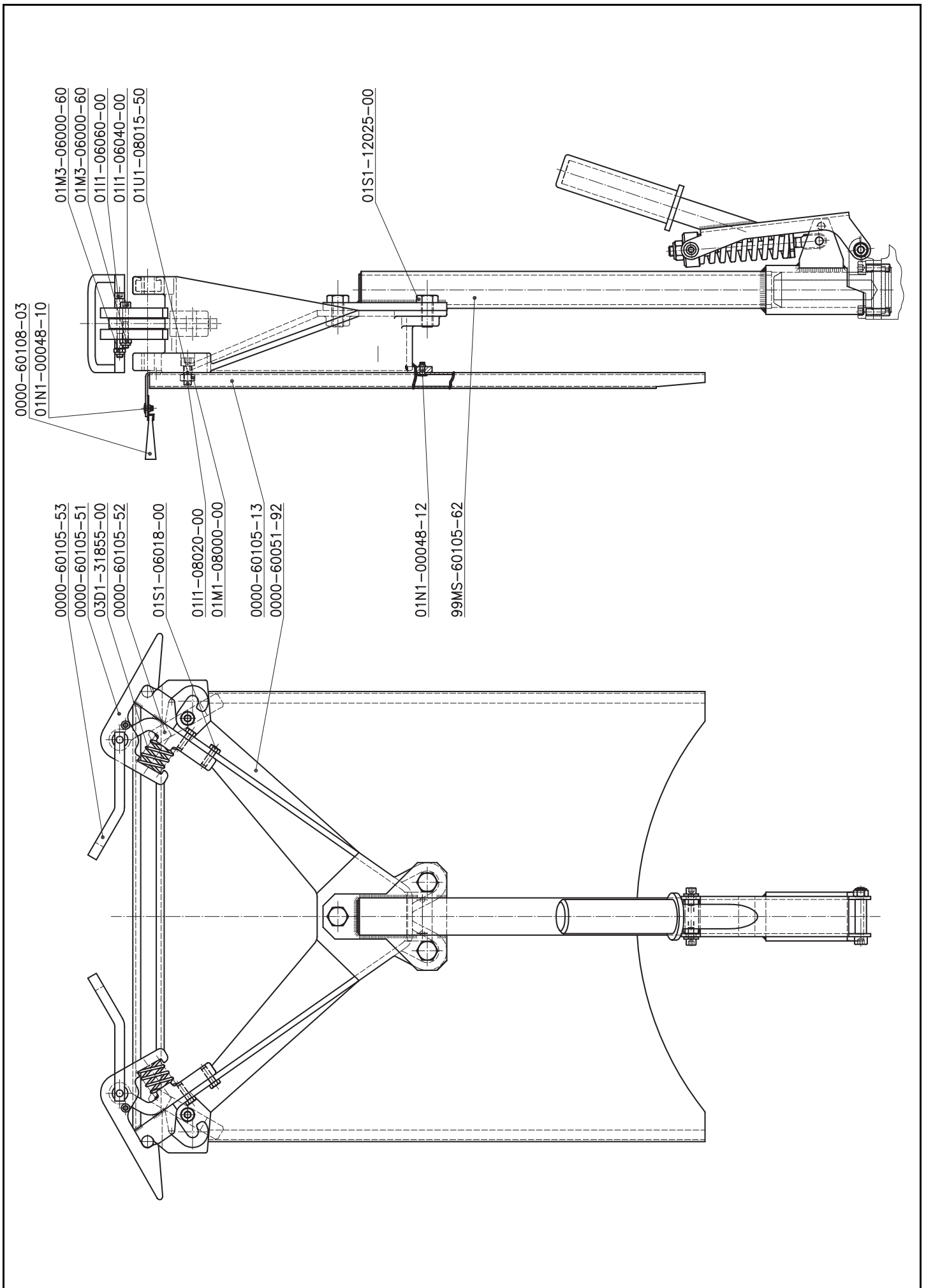
Spare parts list

Liste des pièces de rechange

Elenco ricambi

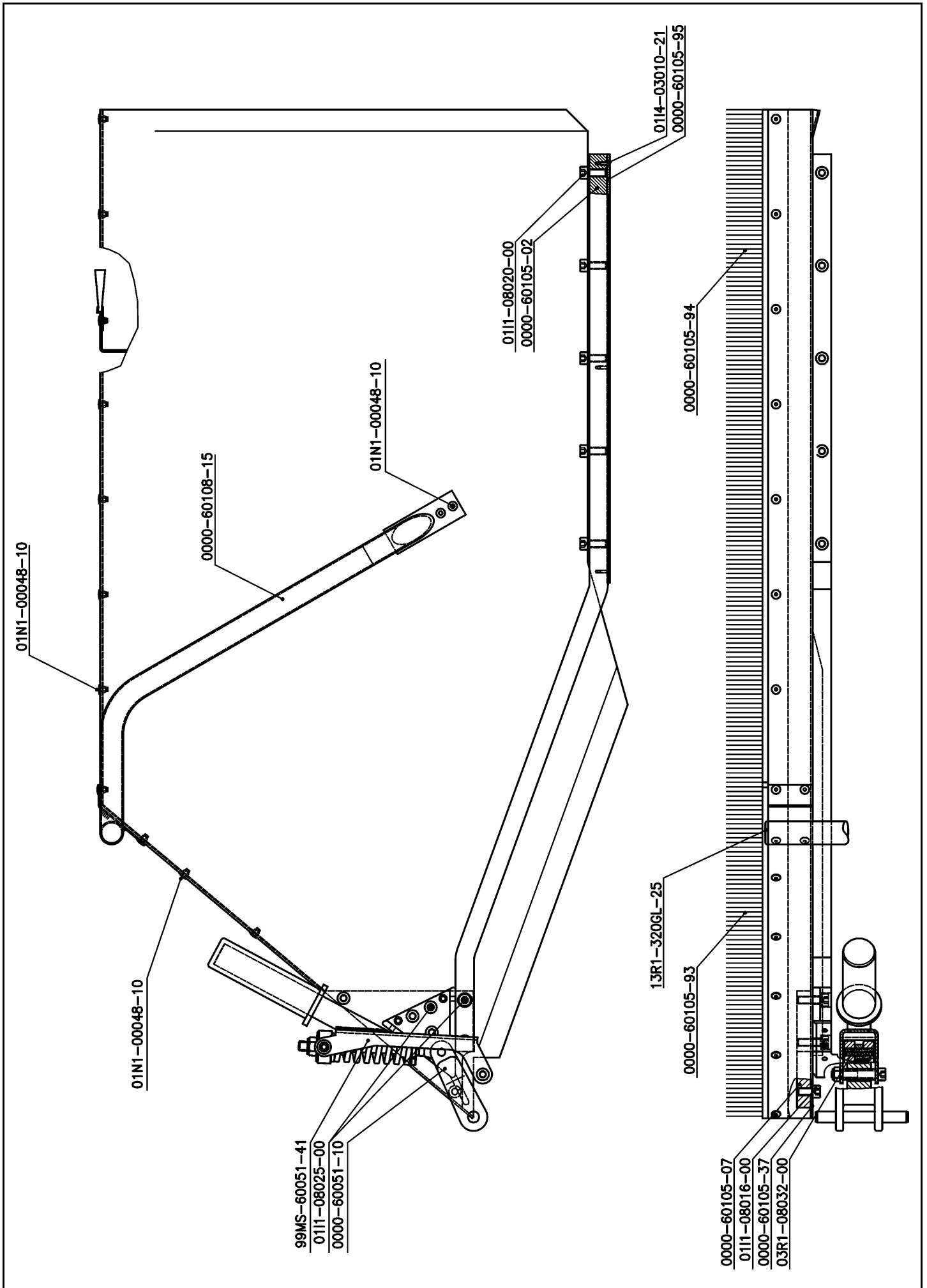


99MS-60105-85	999156	Bl.schutz Alu 1200 bündig	Bl.schutz Alu 1200 bündig	Bl.schutz Alu 1200 bündig	Bl.schutz Alu 1200 bündig	Bl.schutz Alu 1200 bündig	1
99MS-60105-86	999158	Mittelhalter kpl. bündig	Mittelhalter kpl. bündig	Mittelhalter kpl. bündig	Mittelhalter kpl. bündig	Mittelhalter kpl. bündig	1
99MS-60105-87	999157	Seitenflügel L bündig	Seitenflügel L bündig	Seitenflügel L bündig	Seitenflügel L bündig	Seitenflügel L bündig	1
99MS-60105-88	999159	Seitenflügel R bündig	Seitenflügel R bündig	Seitenflügel R bündig	Seitenflügel R bündig	Seitenflügel R bündig	1

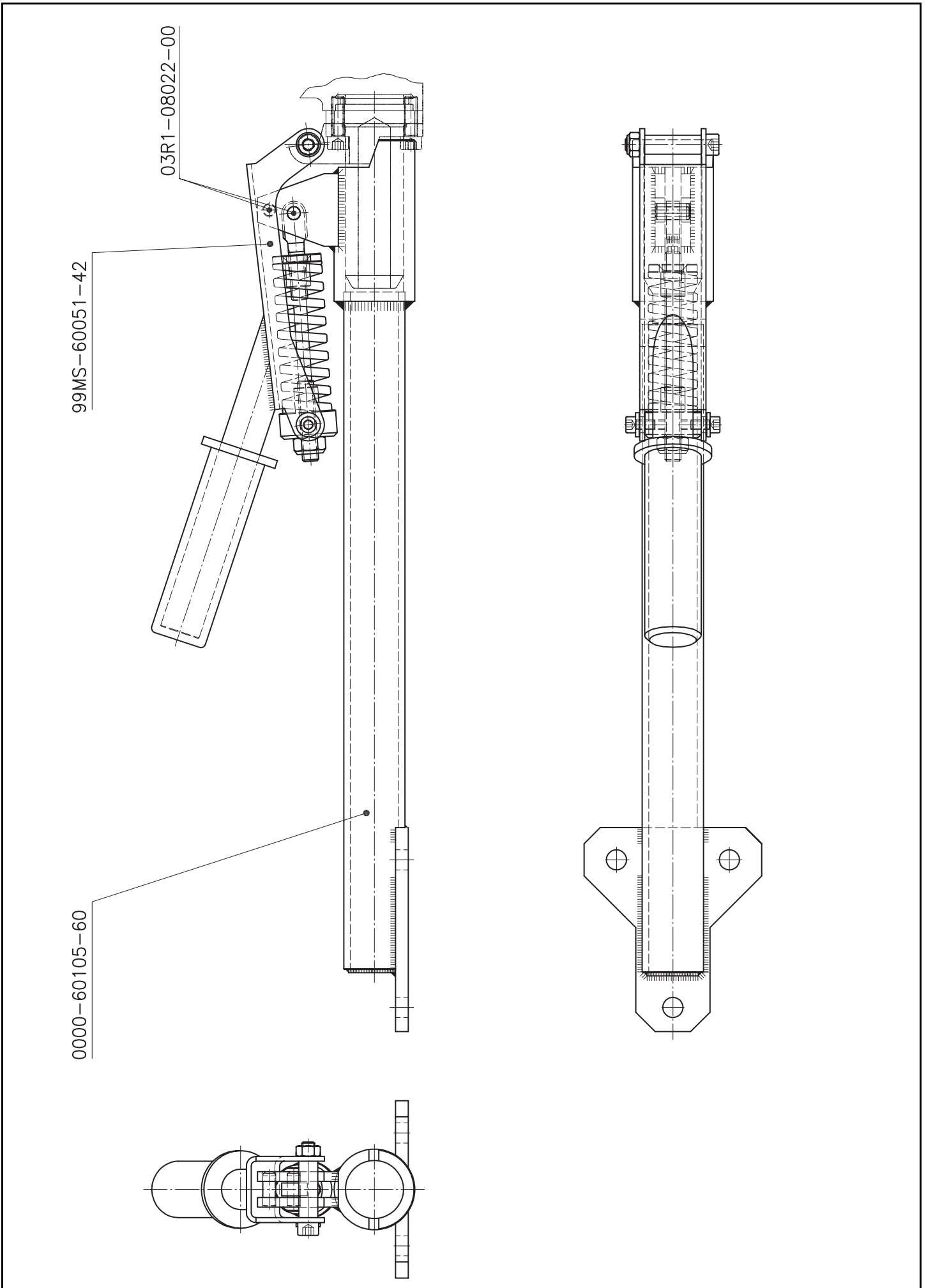


99MS-60105-86	999158	Mittelhalter kpl. bündig	Mittelhalter kpl. bündig	Mittelhalter kpl. bündig	Mittelhalter kpl. bündig
0000-60051-92	977936	Mittelhalter geschweisst	Centralholder welded	Mittelhalter geschweisst	Mittelhalter geschweisst
0000-60105-13	962375	Mittelblech hinten	Mittelblech hinten	Mittelblech hinten	Mittelblech hinten
0000-60105-51	962111	Klinke	Klinke	Klinke	Klinke
0000-60105-52	962109	Klinkenlager	Klinkenlager	Klinkenlager	Klinkenlager
0000-60105-53	962790	Verschlusshebel	Verschlusshebel	Verschlusshebel	Verschlusshebel
0000-60108-03	984254	Mittelbürste	Mittelbürste	Mittelbürste	Mittelbürste
0111-06040-00	971715	Inbus-Schraube M 6x 40	Allen screw	Vis CHC M6x40	VITE BRUGOLA M6X40
0111-06060-00	971720	Inbus-Schraube M 6x 60	Socket screw M 6x 60	Inbus-Schraube M 6x 60	VITE BRUGOLA M6 X 60
0111-08020-00	979283	Inbus-Schraube M 8 x 20	Allen screw M8 x 20	Vis CHC M 8 x 20	VITE M 8 x 20
01M11-08000-00	971847	Mutter 6kt. M8x0,8d	Nut hexagonal	ECROU 6 PANS M8X0,8D	DADO M8
01M3-06000-60	979308	Stop-Mutter M6 nied.Form	stop-nut M6 thin head	Ecrou Nystop M6	DADO M6 AUTOBLOCCANTE
01N1-00048-10	971870	Popniete Dm 4,8/ 11,1	Pop-rivet dia 4,8/ 11,1	Popniete Dm 4,8/ 11,1	Popniete Dm 4,8/ 11,1
01N1-00048-12	962780	Pop-Niete D=4.8 L=12.7	Pop-Niete D=4.8 L=12.7	Pop-Niete D=4.8 L=12.7	Pop-Niete D=4.8 L=12.7
01S1-06018-00	971892	6kt-Schraube M6x18	hex.-screw M6x18	6kt-Schraube M6x18	6kt-Schraube M6x18
01S1-12025-00	971915	6kt-Schraube M12x25	hex.-screw M12x25	Vis 6 pans M12x25	6kt-Schraube M12x25
01U1-08015-50	979353	U-Scheibe M8	washer M8	Rondelle M8	RONDELLA M8
03D1-31855-00	984112	Druckfeder Dm 25x2.5 L=49	Druckfeder Dm 25x2.5 L=49	Druckfeder Dm 25x2.5 L=49	Druckfeder Dm 25x2.5 L=49
99MS-60105-62	984122	Blattschutzhalter 1200	Blattschutzhalter 1200	Blattschutzhalter 1200	Blattschutzhalter 1200

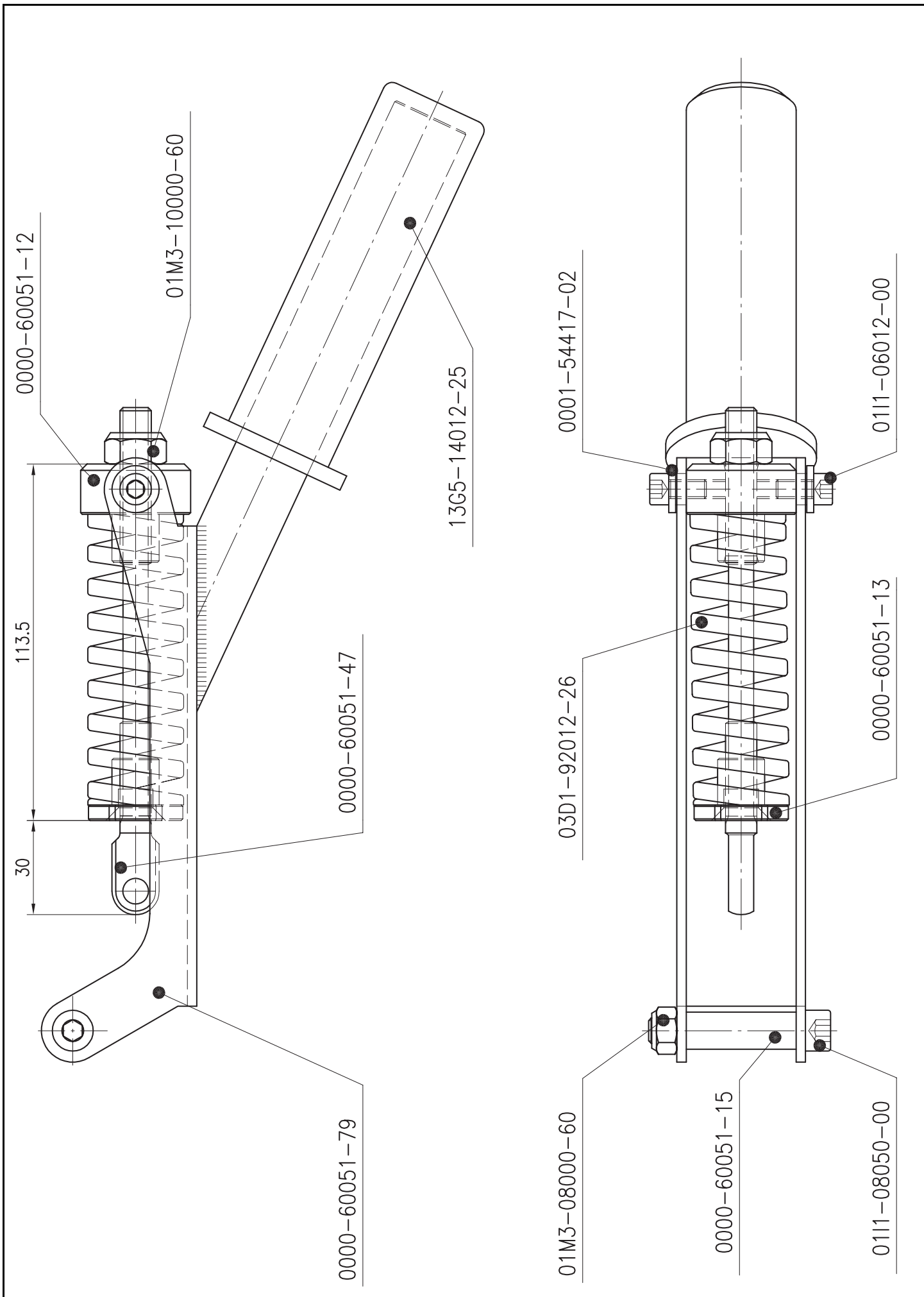
99MS-60105-87	999157	Seitenflügel L bündig	Seitenflügel L bündig	Seitenflügel L bündig	Seitenflügel L bündig
0000-60051-10	976843	Schwenkhalter	Swivelling part (guard)	Fixation clip clap decar	Angolare carter N.T.
0000-60105-01	962370	Strebe li	Strebe li	Strebe li	Strebe li
0000-60105-07	962373	Platte	Platte	Platte	Platte
0000-60105-38	962377	Seitenflügel hi li	Seitenflügel hi li	Seitenflügel hi li	Seitenflügel hi li
0000-60105-91	984671	Seitenbürste I links	Seitenbürste I links	Seitenbürste I links	Seitenbürste I links
0000-60105-92	984672	Seitenbürste II links	Seitenbürste II links	Seitenbürste II links	Seitenbürste II links
0000-60105-95	10978711	Schutzleiste	Schutzleiste	Schutzleiste	Schutzleiste
0000-60108-16	999037	Bügel L	Bügel L	Bügel L	Bügel L
0111-08016-00	971731	Inbus-Schraube M 8x 16	Socket screw M 8x 16	Vis CHC M 8X16	Vite brugola M8X16
0111-08020-00	979283	Inbus-Schraube M 8 x 20	Allen screw M8 x 20	Vis CHC M 8 x 20	Vite M8 x 20
0111-08025-00	979284	Inbus-Schraube M8 x 25	Socket screw M 8x 25	Vis CHC M8x25	Vite M8x 25
0114-03010-21	10978702	Senkkopfschraube M3x10	Senkkopfschraube M3x10	Senkkopfschraube M3x10	Senkkopfschraube M3x10
01N1-00048-10	971870	Popniete Dm 4,8/ 11,1	Pop-rivet dia 4,8/ 11,1	Popniete Dm 4,8/ 11,1	Popniete Dm 4,8/ 11,1
01N1-00048-12	962780	Pop-Niete D=4,8 L=12,7	Pop-Niete D=4,8 L=12,7	Pop-Niete D=4,8 L=12,7	Pop-Niete D=4,8 L=12,7
02Z1-12100-00	979413	Zylinderstift Dm12x100 h8	Straight pin dia 12x100 h8	Goupille diam. 12x100 h8	Perno 12x100 Angolare car
03R1-08032-00	979456	Schwerspannstift 8x32	Heavy dowel pin 8x32	Schwerspannstift 8x32	Spina elastica 8x32
13R1-320GL-25	999088	Lamellenstopfen	Lamellenstopfen	Lamellenstopfen	LamellenstopfenL
99MS-60051-41	980699	Verschlusshebel Seitenfl.	locking lever, sideplate	Levier ferm. battants lat	Attacco molla lat. carter



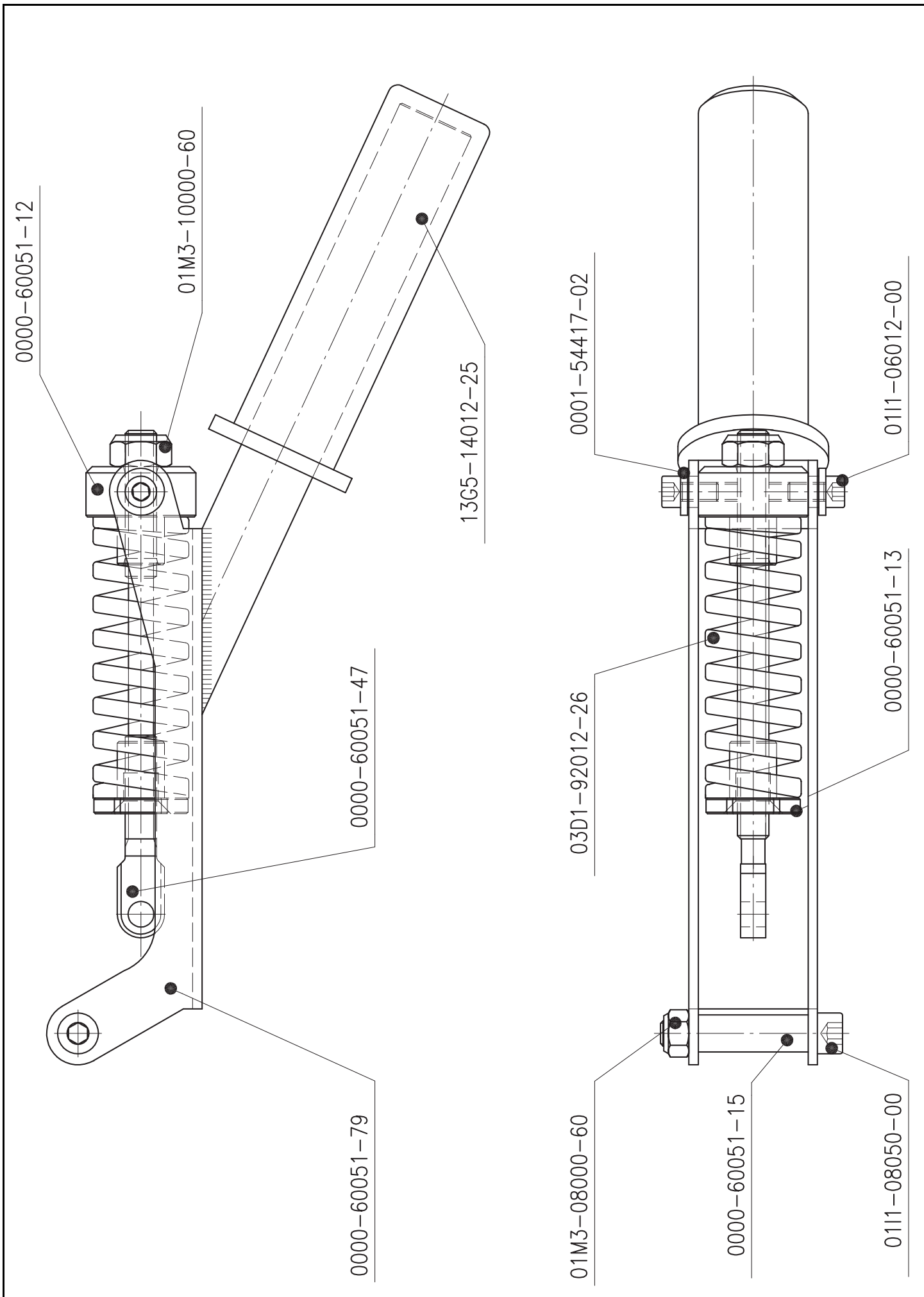
99MS-60105-88	999159	Seitenflügel R bündig	Seitenflügel R bündig	Seitenflügel R bündig	Seitenflügel R bündig
0000-60051-10	976843	Schwenkhalter	Swivelling part (guard)	Fixation clip clap decar	Angolare carter N.T.
0000-60105-02	962371	Strebe re	Strebe re	Strebe re	Strebe re
0000-60105-07	962373	Platte	Platte	Platte	Platte
0000-60105-37	962376	Seitenflügel hi re	Seitenflügel hi re	Seitenflügel hi re	Seitenflügel hi re
0000-60105-93	984717	Seitenbürste I rechts	Seitenbürste I rechts	Seitenbürste I rechts	Seitenbürste I rechts
0000-60105-94	984718	Seitenbürste II rechts	Seitenbürste II rechts	Seitenbürste II rechts	Seitenbürste II rechts
0000-60105-95	10978711	Schutzleiste	Schutzleiste	Schutzleiste	Schutzleiste
0000-60108-15	999036	Bügel R	Bügel R	Bügel R	Bügel R
0111-08016-00	971731	Inbus-Schraube M 8x 16	Socket screw M 8x 16	Vis CHC M 8X16	Vite brugola M8X16
0111-08020-00	979283	Inbus-Schraube M 8 x 20	Allen screw M8 x 20	Vis CHC M 8 x 20	Vite M8 x 20
0111-08025-00	979284	Inbus-Schraube M8 x 25	Socket screw M 8x 25	Vis CHC M8x25	Vite M8x 25
0114-03010-21	10978702	Senkkopfschraube M3x10	Senkkopfschraube M3x10	Senkkopfschraube M3x10	Senkkopfschraube M3x10
01N1-00048-10	971870	Popniete Dm 4,8/ 11,1	Pop-rivet dia 4,8/ 11,1	Popniete Dm 4,8/ 11,1	Popniete Dm 4,8/ 11,1
01N1-00048-12	962780	Pop-Niete D=4,8 L=12,7	Pop-Niete D=4,8 L=12,7	Pop-Niete D=4,8 L=12,7	Pop-Niete D=4,8 L=12,7
02Z1-12100-00	979413	Zylinderstift Dm12x100 h8	Straight pin dia 12x100 h8	Goupille diam. 12x100 h8	Perno 12x100 Angolare car
03R1-08032-00	979456	Schwerspannstift 8x32	Heavy dowel pin 8x32	Schwerspannstift 8x32	Spina elastica 8x32
13R1-320GL-25	999088	Lamellenstopfen	Lamellenstopfen	Lamellenstopfen	LamellenstopfenL
99MS-60051-41	980699	Verschlusshebel Seitenfl.	locking lever, sideplate	Levier ferm. battants lat	Attacco molla lat. carter



99MS-60105-62	984122	Blattschutzhalter 1200	Blattschutzhalter 1200	Blattschutzhalter 1200	Blattschutzhalter 1200	1
99MS-60051-42	980700	Verschlusshebel Halter	locking lever holder	Poigné Ver. carter	Verschlusshebel Halter	1
03R1-08022-00	979455	Schwerspannstift 8x22	heavy dowel pin 8x22	Schwerspannstift 8x22	SPINA ELEASTICA 8x22	2
0000-60105-60	984127	Halterrohr 1200 kpl.	Halterrohr 1200 kpl.	Halterrohr 1200 kpl.	Halterrohr 1200 kpl.	1



99MS-60051-41	980699	Verschlusshebel Seitenfl.	locking lever, sideplate	Levier ferm. battants lat	ATTACCO MOLLA LAT. CARTER
0000-60051-12	976845	Gleitstück	Slider	Gleitstück	Gleitstück
0000-60051-13	976846	Mutter	nut	Mutter	Mutter
0000-60051-15	976848	Rohr	pipe	Rohr	Rohr
0000-60051-47	977598	Gewindespindel M10	Threadedspindle M10	TIGE FILETEE M10	VITE M10 INTERNA MOLLA CA
0000-60051-79	977925	Hebel geschweisst	lever welded	POIGNEE DE CARTER	Hebel geschweisst
0001-54417-02	975897	Zeigerbüchse	pointer bush	Zeigerbüchse	Zeigerbüchse
0111-06012-00	971704	Inbus-Schraube M 6x 12	Allen screw	Vis CHC M6x12	VITE BRUGOLA M6X12 TENSIO
0111-08050-00	971745	Inbus-Schraube M 8 x 50	Socket screw M 8x 50	Vis CHC M8x50	VITE BRUGOLA M8X50
01M3-08000-60	971861	Stop-Mutter M8 nied.Form	stop-nut M8 thin head	Ecrou Nylstop M8	DADO
01M3-10000-60	971862	Stop-Mutter M10 nied.Form	stop-nut M10 thin head	Ecrou Nielstop M10	DADO M10 AUTOBLOCCANTE
03D1-92012-26	979445	Druckfeder Dm. 16x32x102	cp. spring d. 16x32x102	RESSORT 16x32x102	MOLLA CARTER 16x32x102 N.
13G5-14012-25	973618	Gummigriff Antriebe	Rubber grip drive	POIGNEE	IMPUGNATURA GOMMA



99MS-60051-42	980700	Verschlusshebel Halter	locking lever holder	Poigné Ver. carter	Verschlusshebel Halter	1
0000-60051-12	976845	Gleitstück	Slider	Gleitstück	Gleitstück	1
0000-60051-13	976846	Mutter	nut	Mutter	Mutter	1
0000-60051-15	976848	Rohr	pipe	Rohr	Rohr	1
0000-60051-47	977598	Gewindespindel M10	Threadedspindle M10	TIGE FILETEE M10	VITE M10 INTERNA MOLLA CA	1
0000-60051-79	977925	Hebel geschweisst	lever welded	POIGNEE DE CARTER	Hebel geschweisst	1
0001-54417-02	975897	Zeigerbüchse	pointer bush	Zeigerbüchse	Zeigerbüchse	2
0111-06012-00	971704	Inbus-Schraube M 6x 12	Allen screw	Vis CHC M6x12	VITE BRUGOLA M6X12 TENSIO	2
0111-08050-00	971745	Inbus-Schraube M 8 x 50	Socket screw M 8x 50	Vis CHC M8x50	VITE BRUGOLA M8X50	1
01M3-08000-60	971861	Stop-Mutter M8 nied.Form	stop-nut M8 thin head	Ecrou Nylstop M8	DADO	1
01M3-10000-60	971862	Stop-Mutter M10 nied.Form	stop-nut M10 thin head	Ecrou Nielstop M10	DADO M10 AUTOBLOCCANTE	1
03D1-92012-26	979445	Druckfeder Dm. 16x32x102	cp. spring d. 16x32x102	RESSORT 16x32x102	MOLLA CARTER 16x32x102 N.	1
13G5-14012-25	973618	Gummigriff Antriebe	Rubber grip drive	POIGNEE	IMPUGNATURA GOMMA (TU	1

