

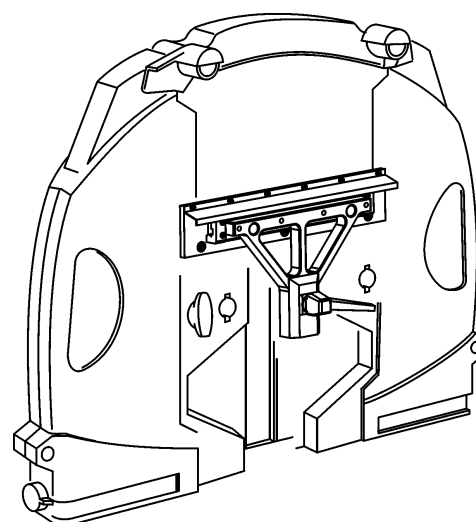
Ersatzteilliste

Spare Parts List / Liste des pièces détachées / Lista delle parti di ricambio

Blattschutz EX Ø750

*Blade guard EX Ø750
Capot de protection EX Ø750
Supporto del carter EX Ø750*

Index / Indice 000



Verwendung der Ersatzteilliste

Die Ersatzteilliste ist keine Montage- oder Demontageanleitung. Diese Ersatzteilliste dient ausschliesslich zum einfachen und schnellen Finden von Ersatzteilen, die bei der untenstehenden Adresse bestellt werden können.

Sicherheitsvorschrift



Gefahr

Montieren oder demontieren von Baugruppen kann Risiken bergen, auf die in dieser Ersatzteilliste nicht hingewiesen wird.

Das Verwenden dieser Ersatzteilliste für Montage- oder Demontagezwecke ist strikte verboten. Für Montage- und Demontearbeiten sind ausschliesslich die entsprechenden Beschreibungen in der Betriebsanleitung zu befolgen.

Nichtbeachten dieser Vorschrift kann zu Verletzungen führen, die im schlimmsten Fall auch den Tod zur Folge haben könnten.

Bestellungen



Information

Um Falschlieferungen zu vermeiden sollten vor der Versendung die Angaben in der Bestellung auf Richtigkeit und Vollständigkeit (siehe unter Bestellangaben) überprüft werden.

Es ist auch darauf zu achten, dass die Lieferadresse vollständig angegeben ist.

Bestellangaben

Bei Bestellungen von Ersatzteilen benötigen wir folgende Angaben:

- Maschinentyp Wandsäge EX
- Ersatzteilnummer gemäss Ersatzteilliste (z.B. 976843)

Für Bestellungen, Fragen und Informationen wenden Sie sich bitte an die zuständige Niederlassung.

Bestelladresse:

TYROLIT Hydrostress AG

Witzbergstrasse 18

CH-8330 Pfäffikon

Switzerland

Telefon ++41 (0) 44 952 18 18

Telefax ++41 (0) 44 952 18 00

How to use the spare parts list

The spare parts list is not intended as instructions for assembly or dismantling work. It is exclusively intended to help you to quickly and easily find spare parts, which can then be ordered at the address below.

Safety regulations



Danger

The assembling or dismantling of modules can involve risks which are not identified in this spare parts list.

The use of this spare parts list for assembly or dismantling purposes is strictly forbidden. For assembly or dismantling tasks it is essential to only follow the corresponding descriptions in the operating manual.

If this regulation is not heeded injuries may be incurred which in the worst case can also be fatal.

Ordering



Information

To avoid incorrect deliveries you should check the order details for correctness and completeness (see under ordering details) prior shipment.

You should ensure that the delivery address is given in full.

Ordering details

When spare parts are ordered we need the following details:

- Machine type according to nameplate (e.g. Wall saw EX)
- Spare part number according to the spare parts list (e.g. 976843)

For orders, questions and information please contact your responsible branch office.

Order address:

TYROLIT Hydrostress AG

Witzbergstrasse 18

CH-8330 Pfäffikon

Switzerland

Tel. ++41 (0) 44 952 18 18

Fax . ++41 (0) 44 952 18 00

Utilisation de la liste des pièces détachées

La liste des pièces détachées n'est pas une instruction de montage ou de démontage. Cette liste sert exclusivement à trouver simplement et rapidement les pièces détachées, qui peuvent être commandées à l'adresse mentionnée ci-dessous.

Prescription de sécurité



Danger

Le montage ou le démontage des modules peut présenter des risques dont il n'est pas fait mention dans cette liste des pièces détachées.

Il est strictement interdit d'employer cette liste des pièces détachées à des fins de montage ou de démontage. Pour les opérations de montage et de démontage, il faut exclusivement suivre les descriptions correspondantes dans le mode d'emploi.

Le non-respect de la présente prescription peut conduire à des blessures, pouvant même entraîner la mort.

Commandes



Information

Pour éviter des livraisons inappropriées, il est conseillé de vérifier avant l'expédition l'exactitude et l'exhaustivité des indications fournies dans la commande (voir Données de commande).

Il faut aussi veiller à bien indiquer l'adresse de livraison en entier.

Données de commande

Lors de la commande de pièces détachées, nous avons besoin des données suivantes :

- Type de machine selon la plaque signalétique
- Numéro de pièce détachée selon la liste des pièces détachées (p.ex. 976843)

Pour les commandes, questions et informations, vous êtes prié de vous adresser à la filiale compétente.

Adresse de commande :

TYROLIT Hydrostress AG

Witzbergstrasse 18

CH-8330 Pfäffikon / Suisse

Téléphone ++41 (0) 44 952 18 18

Télécopie ++41 (0) 44 952 18 00

Uso della lista delle parti di ricambio

La lista delle parti di ricambio non è un manuale d'istruzioni per montaggio o smontaggio. Questa lista delle parti di ricambio serve esclusivamente per trovare in modo semplice e rapido parti di ricambio che possono essere ordinate all'indirizzo riportato qui sotto.

Norme di sicurezza



Pericolo

Il montaggio o lo smontaggio di componenti della macchina può comportare pericoli che non sono indicati in questa lista delle parti di ricambio.

E' assolutamente vietato servirsi di questa lista delle parti di ricambio per scopo di montaggio o di smontaggio. Per operazioni di montaggio o smontaggio occorre seguire esclusivamente le relative istruzioni nel manuale per l'uso della macchina.

La mancata osservanza di queste norme può comportare lesioni, e nel caso peggiore anche la morte.

Ordinazioni



Informazione

Per evitare forniture incorrette, occorre verificare prima dell'invio dell'ordinazione se i dati indicati in essa sono corretti e completi (vedere la lista dei dati per l'ordinazione).

Occorre verificare anche se l'indirizzo per la consegna è esatto e completo.

Dati per l'ordinazione

Per ordinazioni di parti di ricambio ci occorrono i dati seguenti:

- Tipo di macchina indicato sulla targhetta della macchina
- Numero della parte di ricambio secondo la lista di parti di ricambio (per es. 976843)

Per ordinazioni, domande o richieste d'informazioni Vi preghiamo di rivolgerVi all'agenzia competente.

Indirizzo per ordinazioni:

TYROLIT Hydrostress AG

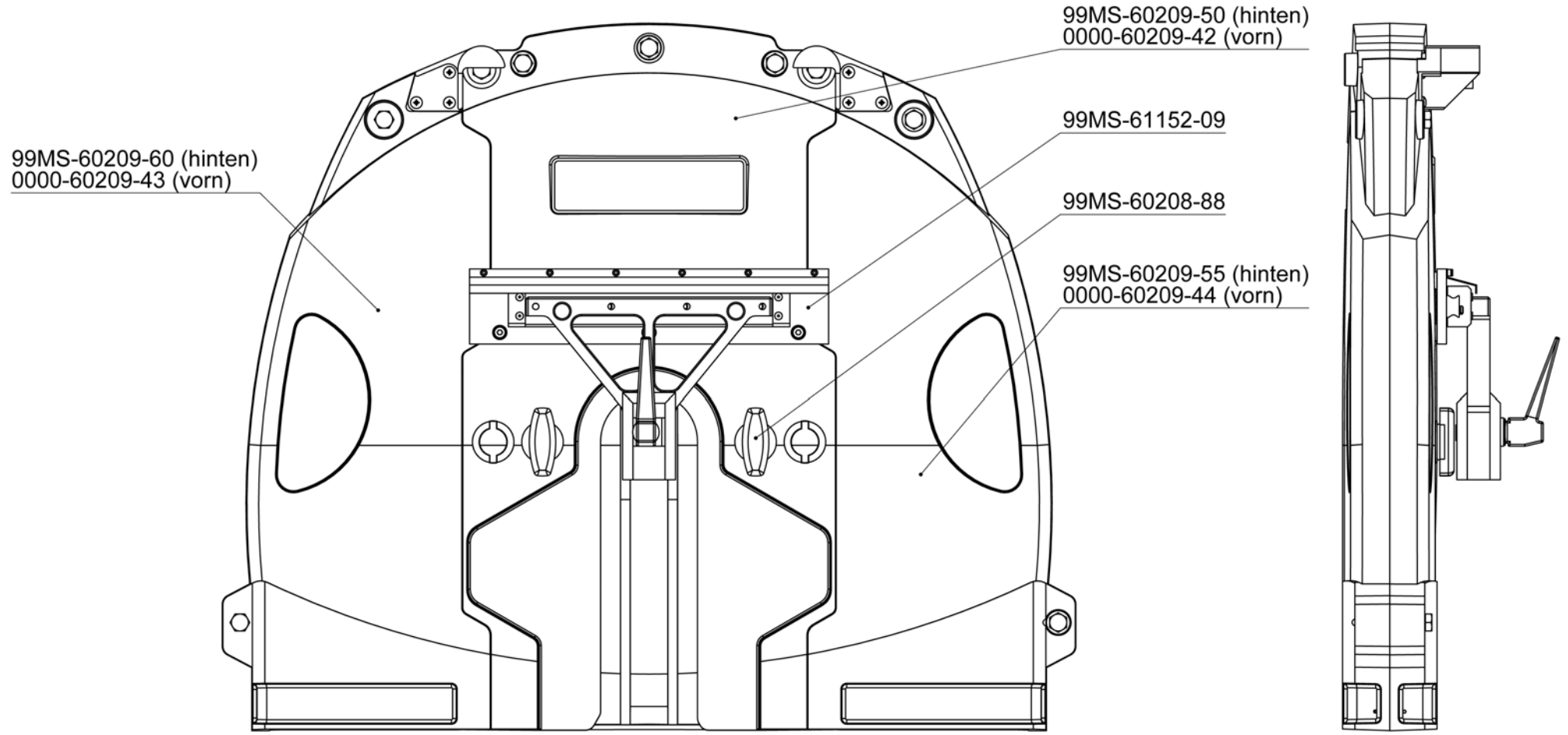
Witzbergstrasse 18

CH-8330 Pfäffikon

Svizzera

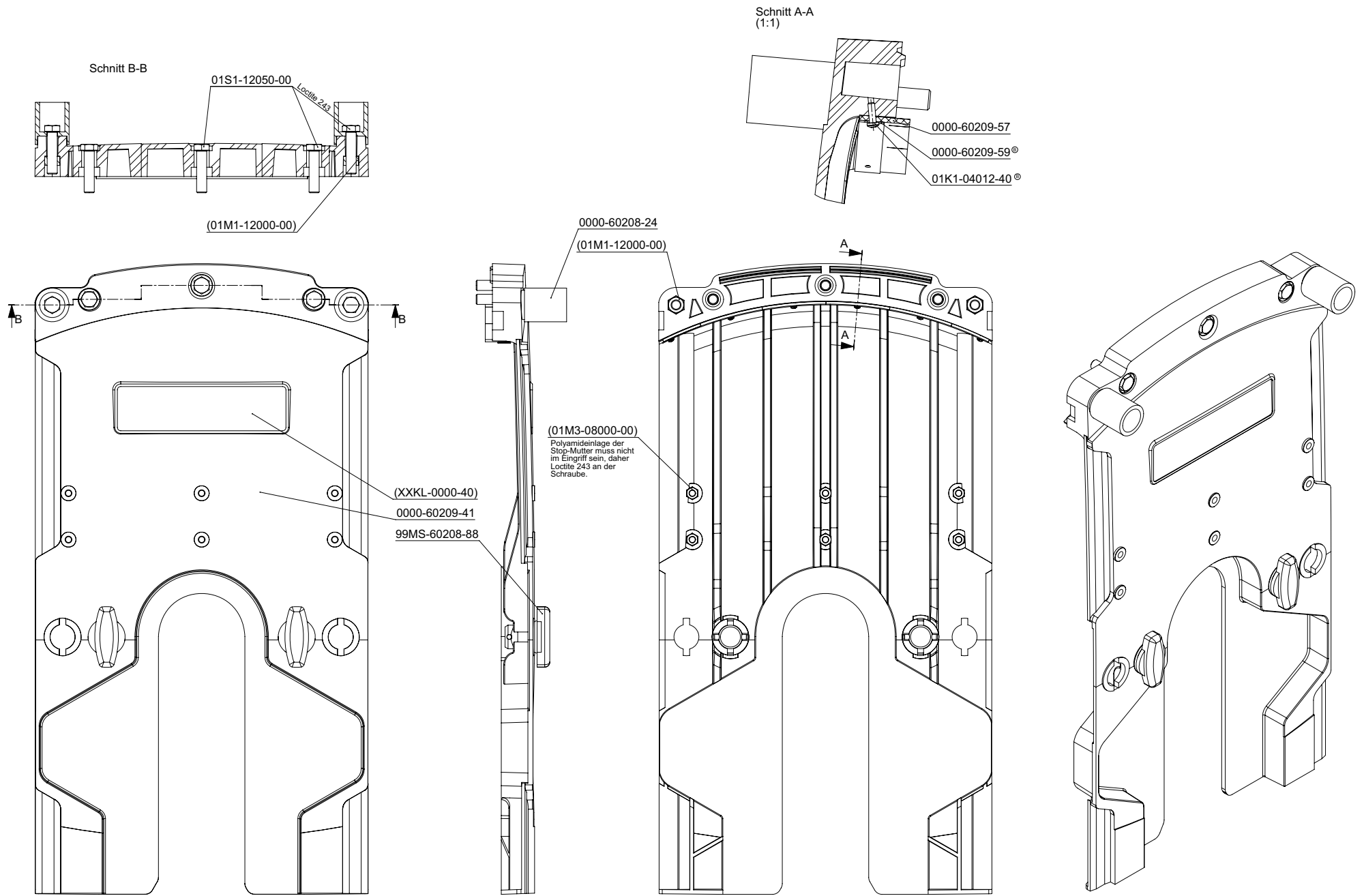
Telefon ++41 (0) 44 952 18 18

Telefax ++41 (0) 44 952 18 00

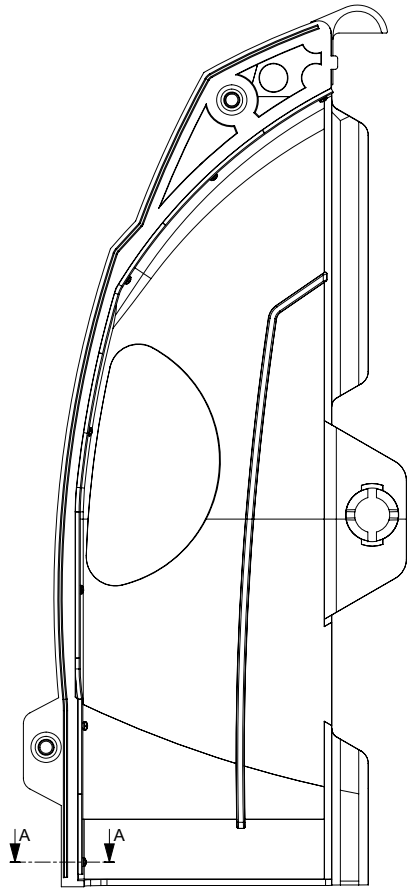


N

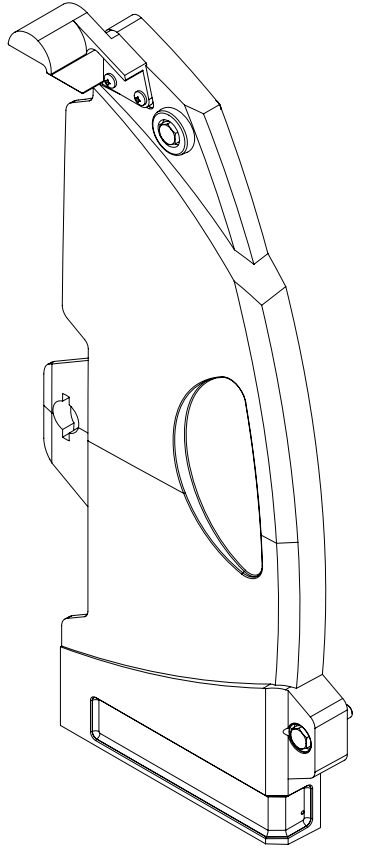
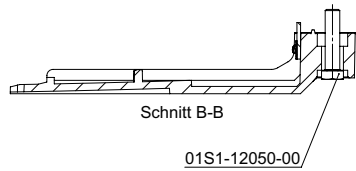
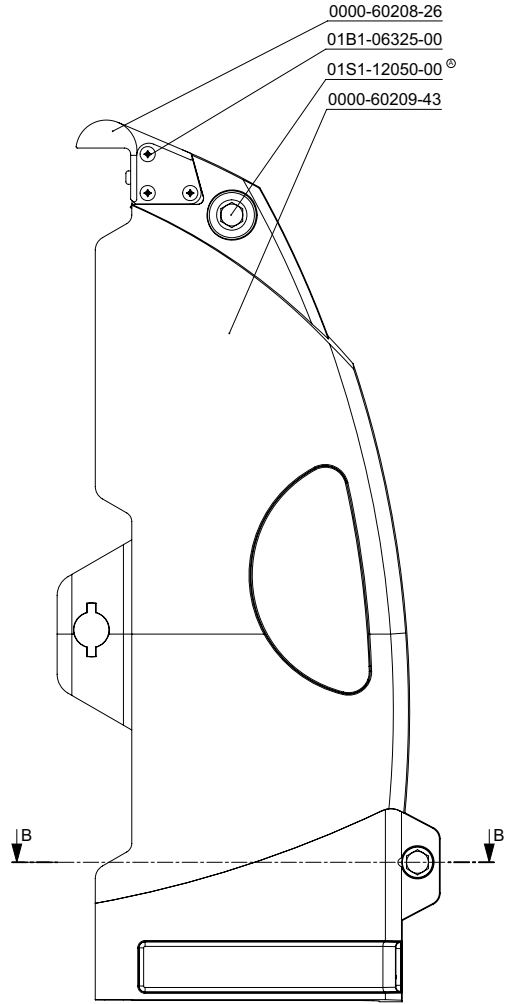
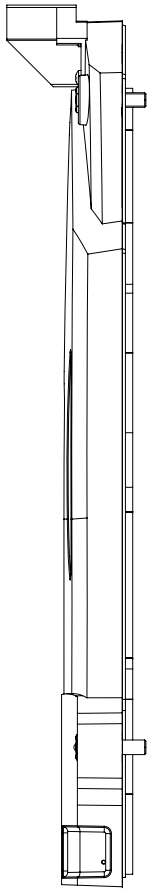
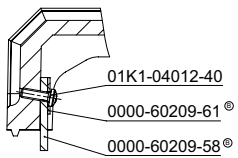
99MS-60280-70	10980155	Blattschutz EX Ø750				
Zeichn. Nr.	Mat. Nr.	Deutsch	English	Français	Italiano	Stk.
99MS-60208-88	10980720	Arretierungsbolzen kpl.	Arretierungsbolzen kpl.	Arretierungsbolzen kpl.	Arretierungsbolzen kpl.	2
99MS-60209-50	10980963	Mittelteil hinten	Mittelteil hinten	Mittelteil hinten	Mittelteil hinten	1
0000-60209-42	10980937	Mittelteil vorn	Mittelteil vorn	Mittelteil vorn	Mittelteil vorn	1
99MS-60209-55	10980964	Seitenfl. re hinten	Seitenfl. re hinten	Seitenfl. re hinten	Seitenfl. re hinten	1
0000-60209-44	10980939	Seitenflügel re vorn	Seitenflügel re vorn	Seitenflügel re vorn	Seitenflügel re vorn	1
99MS-60209-60	10980966	Seitenfl. li hinten	Seitenfl. li hinten	Seitenfl. li hinten	Seitenfl. li hinten	1
0000-60209-43	10980938	Seitenflügel li vorn	Seitenflügel li vorn	Seitenflügel li vorn	Seitenflügel li vorn	1
99MS-61152-09	10983616	Blattschutzführung	Blattschutzführung	Blattschutzführung	Blattschutzführung	1



99MS-60209-50	10980963	Mittelteil hinten	Mittelteil hinten	Mittelteil hinten	Mittelteil hinten	1
Zeichn. Nr.	Mat. Nr.	Deutsch	English	Français	Italiano	Stk.
0000-60208-24	10979607	Aufhängerohr	Aufhängerohr	Aufhängerohr	Aufhängerohr	2
0000-60209-41	10980936	Mittelteil hinten	Mittelteil hinten	Mittelteil hinten	Mittelteil hinten	1
0000-60209-57	10984108	Spritzschutz mitte	Spritzschutz mitte	Spritzschutz mitte	Spritzschutz mitte	1
0000-60209-59	10984107	Bef. Leiste mitte	Bef. Leiste mitte	Bef. Leiste mitte	Bef. Leiste mitte	1
01K1-04012-40	10978838	PT-Schraube 4x12 KA40	PT-Schraube 4x12 KA40	PT-Schraube 4x12 KA40	PT-Schraube 4x12 KA40	6
01S1-12050-00	971919	6kt-Schraube M12x50	Hexagonal screw M12x50	Vis à tête hexagonale M12x50	Vite a testa esagonale M12x50	5

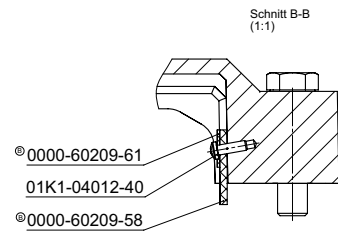
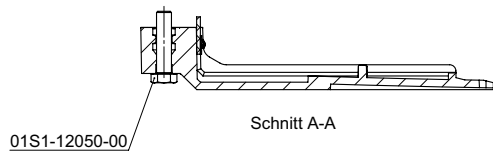
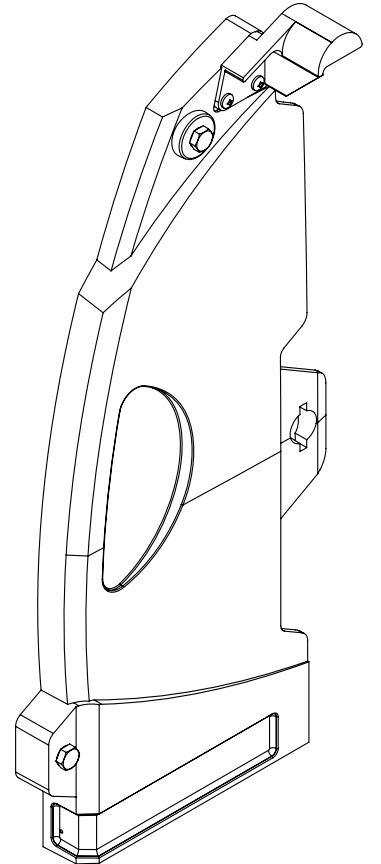
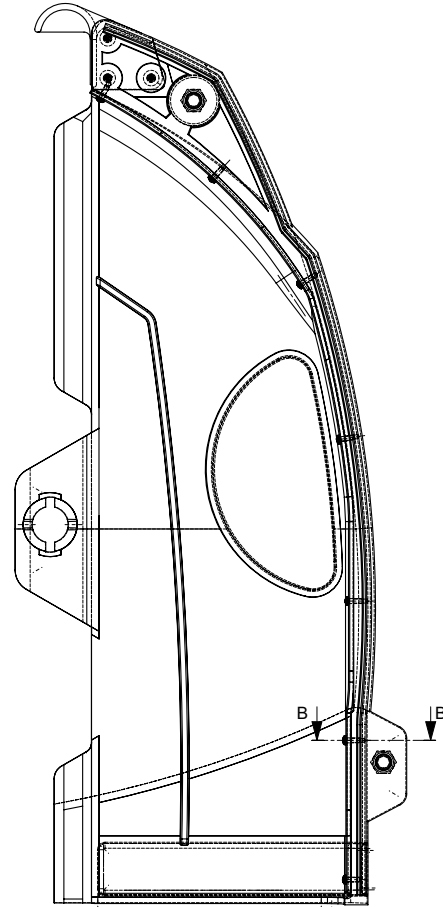
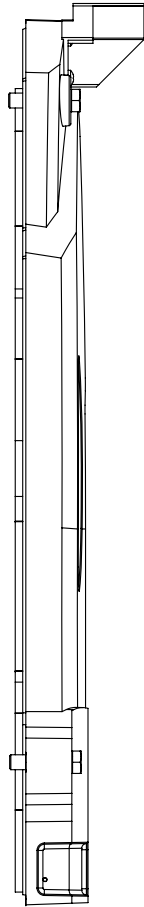
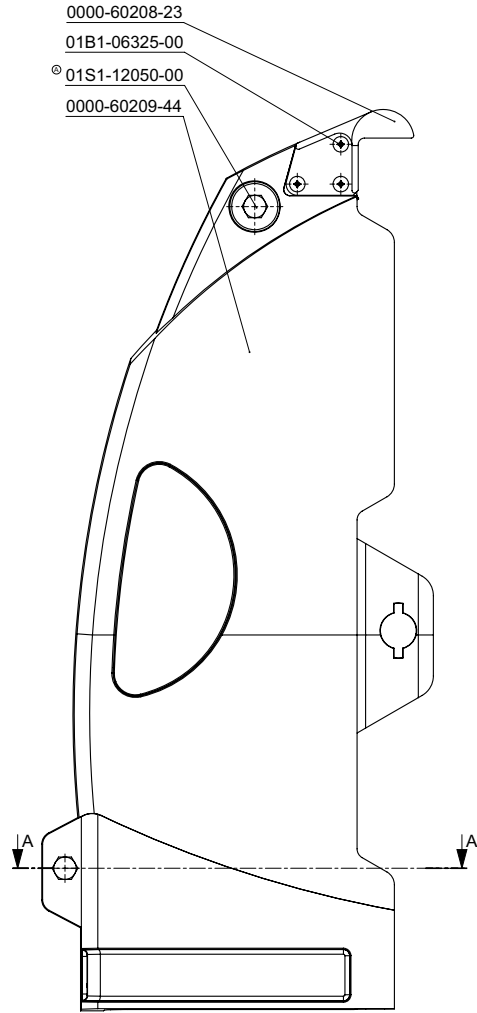


Schnitt A-A
(1:1)





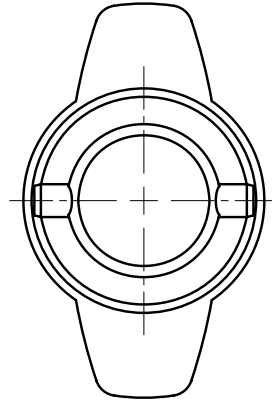
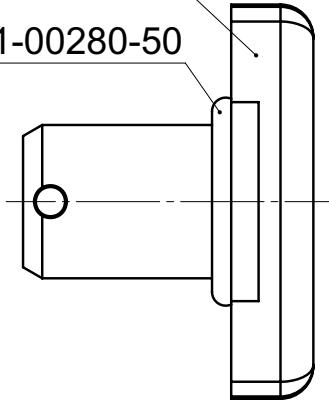
99MS-60209-55	10980964	Seitenfl. re hinten kpl.	Seitenfl. re hinten kpl.	Seitenfl. re hinten kpl.	Seitenfl. re hinten kpl.	1
Zeichn. Nr.	Mat. Nr.	Deutsch	English	Français	Italiano	Stk.
0000-60208-26	10979610	Aufhängebügel rechts	Aufhängebügel rechts	Aufhängebügel rechts	Aufhängebügel rechts	1
0000-60209-43	10980938	Seitenflügel 1	Seitenflügel 1	Seitenflügel 1	Seitenflügel 1	1
0000-60209-58	10984110	Spritzschutz seite	Spritzschutz seite	Spritzschutz seite	Spritzschutz seite	1
0000-60209-61	109844171	Bef. Leiste seite	Bef. Leiste seite	Bef. Leiste seite	Bef. Leiste seite	1
01B1-06325-00	10980942	Blechschraube Dm 6.3x25	Blechschraube Dm 6.3x25	Blechschraube Dm 6.3x25	Blechschraube Dm 6.3x25	3
01K1-04012-40	10978838	PT-Schraube 4x12 KA40	PT-Schraube 4x12 KA40	PT-Schraube 4x12 KA40	PT-Schraube 4x12 KA40	7
01S1-12050-00	971919	6kt-Schraube M12x50	Hexagonal screw M12x50	Vis à tête hexagonale M12x50	Vite a testa esagonale M12x50	2



99MS-60209-60	10980966	Seitenfl. li hinten kpl.	Seitenfl. li hinten kpl.	Seitenfl. li hinten kpl.	Seitenfl. li hinten kpl.	1
Zeichn. Nr.	Mat. Nr.	Deutsch	English	Français	Italiano	Stk.
0000-60208-23	10979605	Aufhängebügel links	Aufhängebügel links	Aufhängebügel links	Aufhängebügel links	1
0000-60209-44	10980939	Seitenflügel 2	Seitenflügel 2	Seitenflügel 2	Seitenflügel 2	1
0000-60209-58	109844110	Spritzschutz seite	Spritzschutz seite	Spritzschutz seite	Spritzschutz seite	1
0000-60209-61	109844171	Bef. Leiste seite	Bef. Leiste seite	Bef. Leiste seite	Bef. Leiste seite	1
01B1-06325-00	10980942	Blechschrabe Dm 6.3x25	Blechschrabe Dm 6.3x25	Blechschrabe Dm 6.3x25	Blechschrabe Dm 6.3x25	3
01K1-04012-40	10978838	PT-Schraube 4x12 KA40	PT-Schraube 4x12 KA40	PT-Schraube 4x12 KA40	PT-Schraube 4x12 KA40	7
01S1-12050-00	971919	6kt-Schraube M12x50	Hexagonal screw M12x50	Vis à tête hexagonale M12x50	Vite a testa esagonale M12x50	2

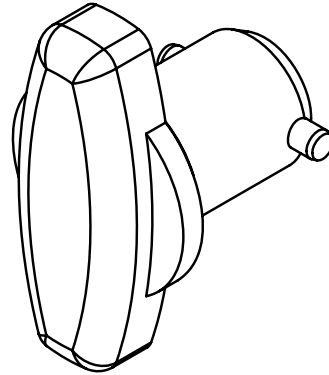
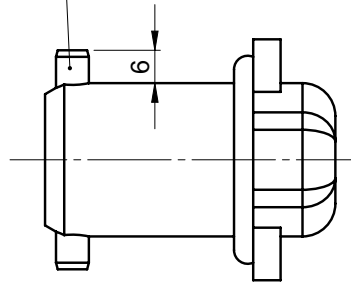
0000-60208-25

05O1-00280-50

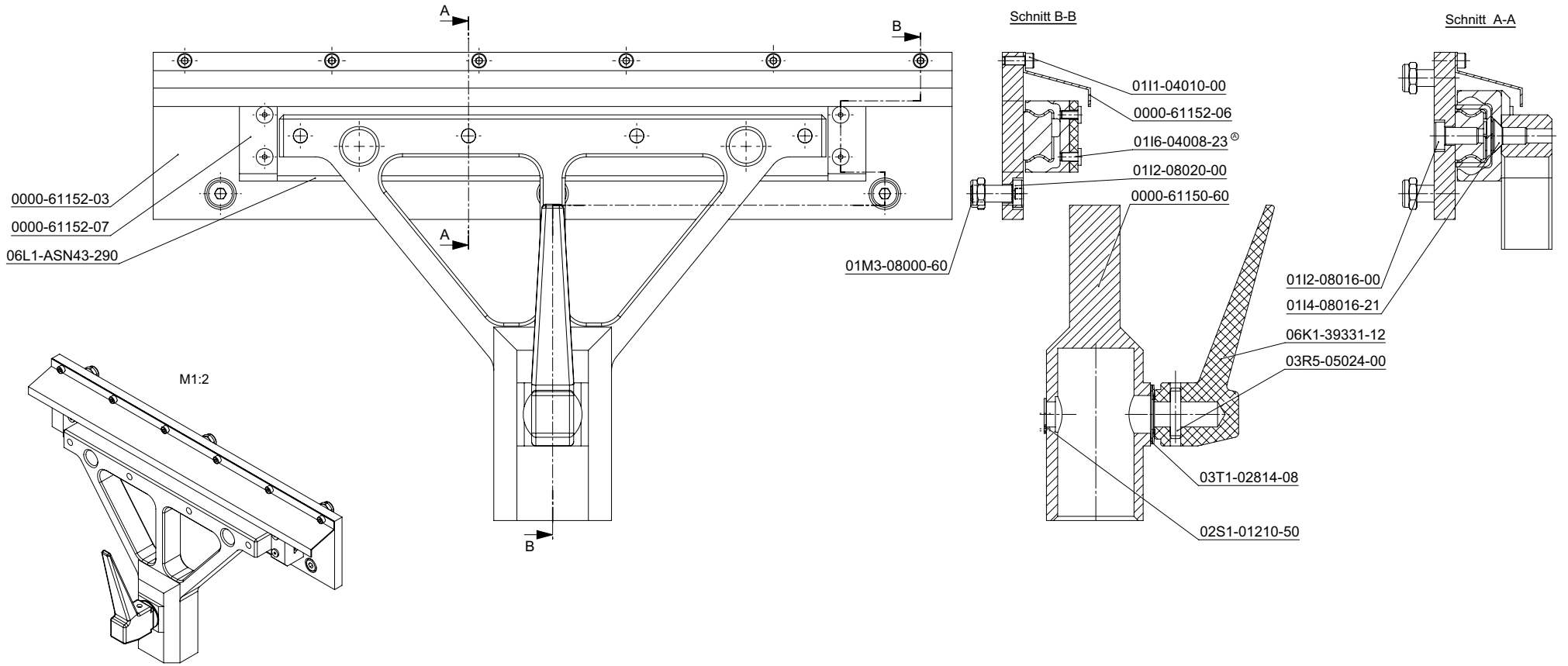


02Z1-06040-00

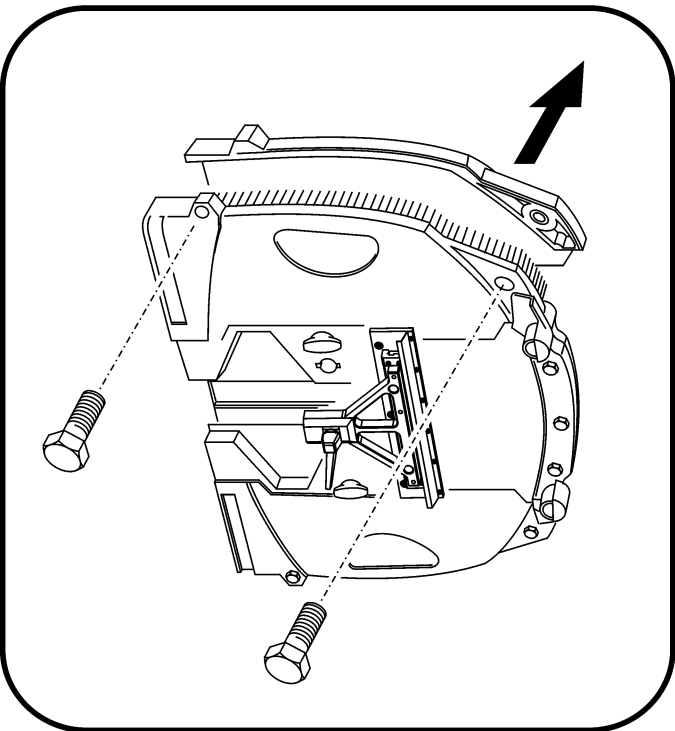
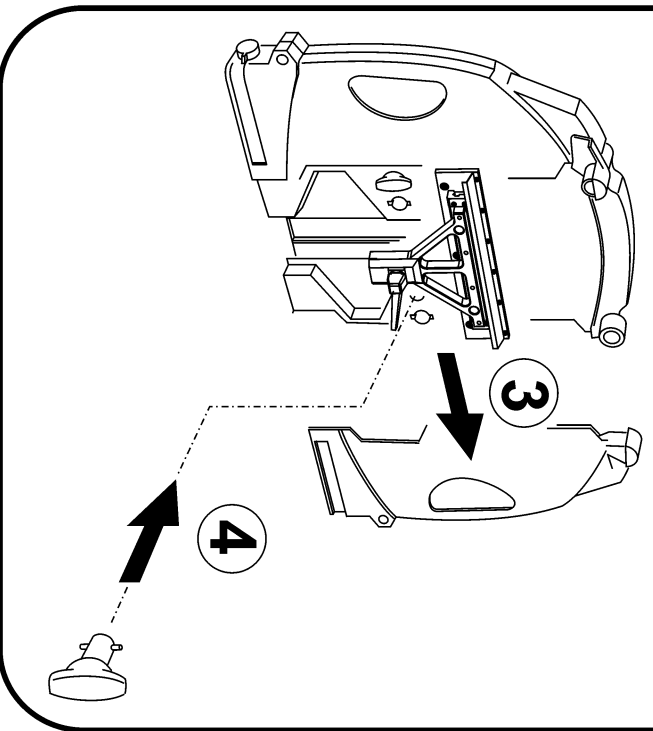
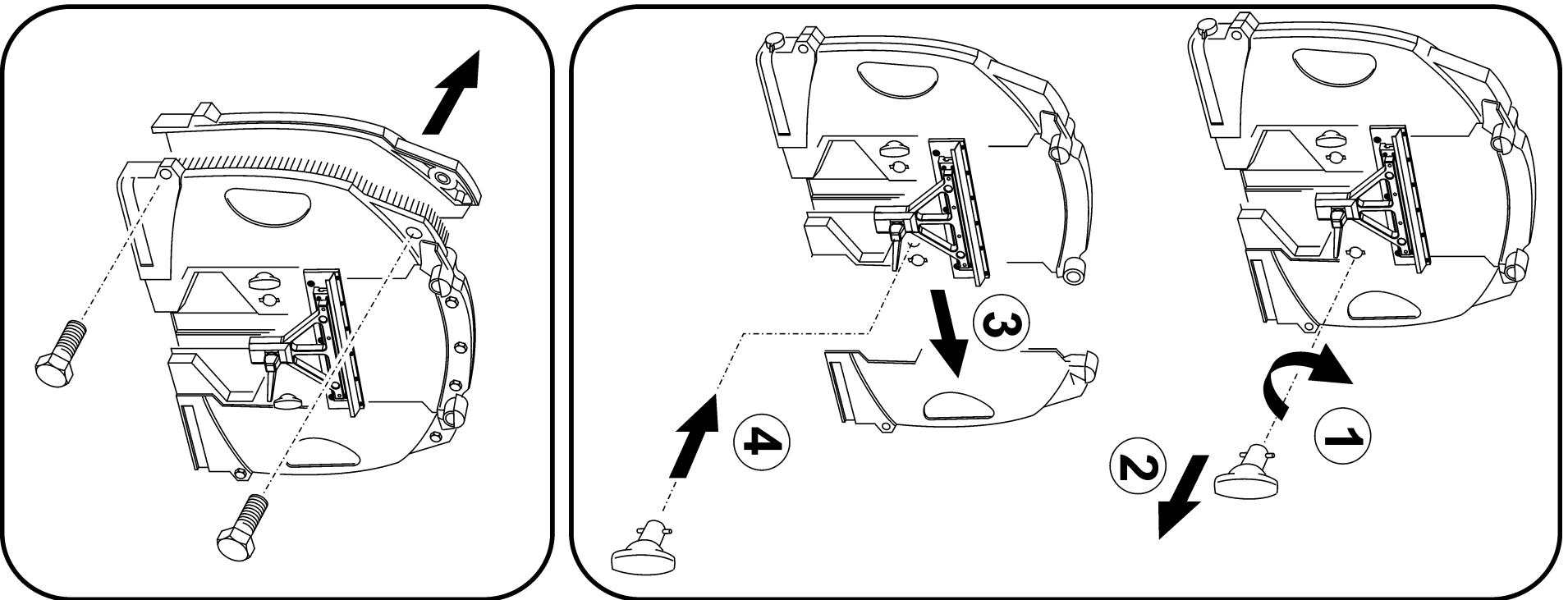
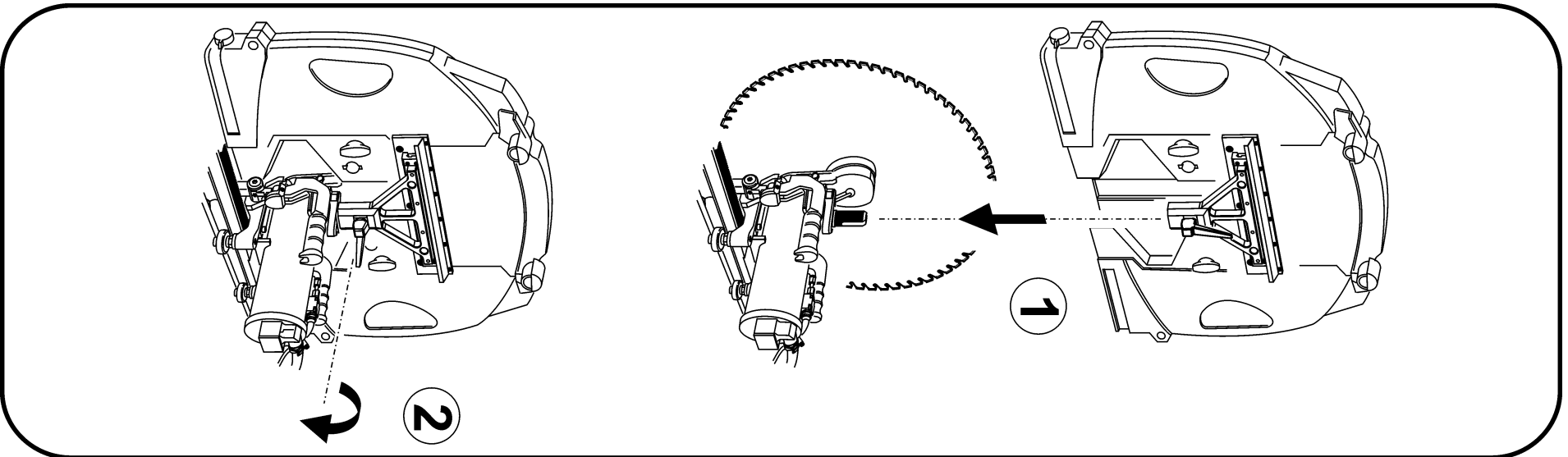
Loctite 270 [Ⓐ]



99MS-60208-88	10980720	Arretierungsbolzen kpl.	Arretierungsbolzen kpl.	Arretierungsbolzen kpl.	Arretierungsbolzen kpl.	2
Zeichn. Nr.	Mat. Nr.	Deutsch	English	Français	Italiano	Stk.
0000-60208-25	10979608	Arretierungsbolzen	Arretierungsbolzen	Arretierungsbolzen	Arretierungsbolzen	1
02Z1-06040-00	979412	Zylinderstift 6 m6 x 40	Straight pin 6 m6 x 40	Goupille cylindrique 6 m6 x 40	Spillo dritto 6 m6 x 40	1
05O1-00280-50	972246	O-Ring 28x5	O-ring seal 28x5	Anneau torique d'étanchéité 28.x5	Guarnizione OR 28x5	1



99MS-61152-09	10983616	Blattschutzführung	Blattschutzführung	Blattschutzführung	Blattschutzführung	1
Zeichn. Nr.	Mat. Nr.	Deutsch	English	Français	Italiano	Stk.
0000-60208-78	10980275	Exzenterwelle	Exzenterwelle	Exzenterwelle	Exzenterwelle	1
0000-61150-60	10983620	Blattschutzhalter	Blattschutzhalter	Blattschutzhalter	Blattschutzhalter	1
0000-61152-03	10983621	Schwert	Schwert	Schwert	Schwert	1
0000-61152-06	10983622	Schutzblech	Schutzblech	Schutzblech	Schutzblech	1
0000-61152-07	10983623	Abstreifer	Abstreifer	Abstreifer	Abstreifer	2
0111-04010-00	971678	Inbus-Schraube M4x10	Socket screw M4x10	Vis à six pans creux M4x10	Vite ad esagono cavo M4x10	6
0112-08016-00	979293	Inb-Schr.nied.Kopf M8x16	Socket screw M 8 x16	Vis à six pans creux M8 x16	Vite ad esagono cavo M8X16	4
0112-08020-00	10983465	Inb-Schr.nied.Kopf M8x20	Socket screw M8x20	Vis à six pans creux M8x20	Vite ad esagono cavo M8x20	6
0114-08016-21	971825	Senkkopfschraube M 8x 16	Countersunk screw M8x16	Vis à tête fraisée M8x16	Vite a testa svasata M8x16	4
0116-04008-23	971833	Inbus-Schraube M4x8	Socket screw M4x8	Vis à six pans creux M4x8	Vite ad esagono cavo M4x8	4
01M3-08000-60	971861	Stop-Mutter M8 nied.Form	Hexagonal nut M8	Ecrou hexagonal M8	Dado esagonale M8	6
02S1-01210-50	979378	Seegerring Welle Dm 12	Seeger circlip-ring 12	Anneau de retenue Seeger 12	Anello tipo seeger Dm 12	1
03R5-05024-00	962474	Spiral-Stift schw. 5x24	Pin 5x24	Goupille fendue 5x24	Pina 5x24	1
03T1-02814-08	961139	Tellerfeder DM 28/14.2/0.8	Disk spring 28/14.2/0.8	Rondelle-ressort 28/14.2/0.8	Molla a disco 28 /14.2/0.8	2
06K1-39331-12	10980668	Klemmhebel Dm12 H9 x 30	Clamping lever 12 H9 x 30	Levier de serrage 12 H9 x 30	Leva di fissaggio Dm12 H9 x 30	1
06L1-ASN43-290	10983624	Linearführung L290	Linearführung	Linearführung	Linearführung	1



Notizen
Note

