

Kupplungen FD

Kupplungen FF

Betriebsanleitung

Ersatzteilliste

1 Einleitung

1.1 Beschreibung

Diese Betriebsanleitung beschreibt das Wechseln der Dichtungen und O-Ringe in den flachdichtenden Hydraulik-Kupplungen Typ FD (Hauptkreislauf) und Typ FF (Vorschubkreislauf)

1.2 Qualifikation des Bedienpersonals

Das Bedienpersonal muss durch erfahrene Fachleute in die Arbeit eingeführt werden. Für Unterhalts- und Instandsetzungsarbeiten muss besonders ausgebildetes Personal eingesetzt werden. HYDROSTRESS kann Sie bei der Ausbildung unterstützen.

1.3 Ersatzteile

Die Hydraulik-Kupplungen Typ FD und FF sind aufgrund unserer Anstrengungen im Bereich der Qualitätssicherung ein Schweizer Spitzenprodukt.

Nur Original-HYDROSTRESS-Ersatzteile gewährleisten Qualität und Austauschbarkeit.

Werden Wartungsarbeiten vernachlässigt oder unsachgemäß ausgeführt, können wir unsere Garantieverpflichtung gemäss unseren Lieferbedingungen nicht erfüllen.

Um Ihr HYDROSTRESS -Gerät im einwandfreien Zustand zu halten, steht Ihnen unser Kundendienst zur Verfügung.

Wir wünschen Ihnen ein problemloses und störungsfreies Arbeiten mit Ihrem HYDROSTRESS-Gerät.

HYDROSTRESS AG

Die Geschäftsleitung

Copyright © HYDROSTRESS AG, 1998

HYDROSTRESS AG
Witzbergstrasse 18
CH-8330 Pfäffikon
Switzerland

Telefon 0041 (0)44 952 18 18

Telefax 0041 (0)44 952 18 00

2 Inhaltsverzeichnis

1	Einleitung	2	6	Dichsatz FD 801 Kupplung (Mutterstück) ersetzen	10
1.1	Beschreibung	2	6.1	Werkzeuge	10
1.2	Qualifikation des Bedienpersonals	2	6.2	Material	10
1.3	Ersatzteile	2	6.3	Vorgehen	10
2	Inhaltsverzeichnis	3	7	Dichsatz FF 372 Nippel (Vaterstück) ersetzen	11
3	Werkzeugkoffer MKZU-WZ000-FD	4	7.1	Werkzeuge	11
3.1	Kofferinhalt Werkzeuge	4	7.2	Material	11
3.2	Kofferinhalt Dichtungen	5	7.3	Vorgehen	11
3.3	Schnittbild FD-Kupplung	5	8	Dichsatz FF 371 Kupplung (Mutterstück) ersetzen	12
4	Werkzeugkoffer MKZU-WZ000-FF	6	8.1	Werkzeuge	12
4.1	Kofferinhalt MKZU-WZ000-FF	6	8.2	Material	12
4.2	Kofferinhalt Dichtungen	7	8.3	Vorgehen	12
4.3	Schnittbild FF-Kupplung	7			
4.4	Zusätzlich benötigte Werkzeuge	8			
5	Dichsatz FD 802 Nippel (Vaterstück) ersetzen	9			
5.1	Werkzeuge	9			
5.2	Material	9			
5.3	Vorgehen	9			

3 Werkzeugkoffer MKZU-WZ000-FD

Mit dem Werkzeugkoffer

MKZU-WZ000-FD

werden bei den flachdichtenden Hydraulik-
kupplungen Typ FD (Hauptkreislauf) die Dich-
tungen ausgewechselt.

3.1 Kofferinhalt Werkzeuge

Spezialwerkzeuge:

Nr.	Spezialwerkzeug	für
7	4fach-Dorn	Zum Unterlegen der Kupplung beim Einsetzen der Dichtungen (Mutter)
10	Platte	Zum Unterlegen des Nippels beim Einsetzen der Dichtungen (Vater)
11	Schraubenzieher	Zum Ausbauen des Stössels (Mutter)
12	Steckschlüssel	Zum Lösen der Mutter des Stössels (Mutter)
13	Steckschlüssel spezial, 3-teilig	Zum Gegenhalten des Strömungsbleches beim Ausbau des Stössels (Mutter)
14	2fach-Dorn	Zum Unterlegen des Nippels beim Einsetzen der Dichtungen (Vater)

15	Prägedorn	Zum Rundprägen der weissen Nylondichtung inkl. O-Ring, nach dem Montieren (Vater)
17	Aufsteckspannwerkzeug	Zum sicheren Spannen der Kupplung (Mutter)
18	Spannwerkzeug	Zum Einspannen des Nippels in den Schraubstock (Vater)

3.2 Kofferinhalt Dichtungen

Dichtungen für Nippel (Vaterstück):

Typ / Dimension	HS.-Art. Nr. Tyr.-Art. Nr.	Index auf Zeichnung
O-Ring 24x3	05O1-00240-30 979540	1
O-Ring 28.3x1.78	05O1-00283-18 979544	2
O-Ring 19x1.5	05O1-00190-15 969663	3
Nylon- dichtung	05R1-11406-99 979571	4

Es sind je 5 Sätze im Koffer enthalten

Dichtungen für Kupplung (Mutterstück):

Typ / Dimension	HS.-Art. Nr. Tyr.-Art. Nr.	Index auf Zeichnung
O-Ring 34.65x1.78	05O1-00346-17 979545	5
Nylondichtung 22.5x18.25x 1.3	05R1-22518-95 979573	6
O-Ring 18.77x1.78	05O1-00187-17 979532	7
O-Ring 28.3x1.78	05O1-00283-18 979544	8
Stößel	07S1-00801-90 979711	9

Es sind je 5 Sätze im Koffer enthalten

3.3 Schnittbild FD-Kupplung

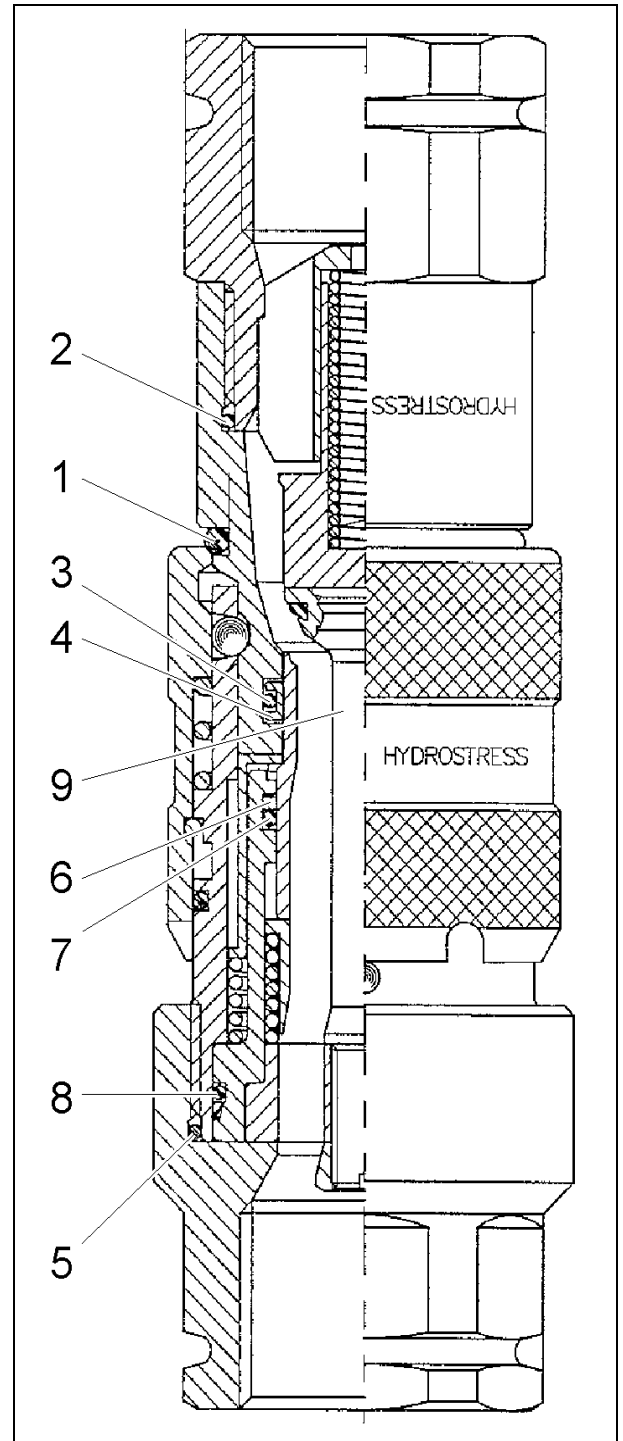


Fig. FD_NUMER.tif

4 Werkzeugkoffer MKZU-WZ000-FF

Mit dem Werkzeugkoffer

MKZU-WZ000-FF

werden bei den flachdichtenden Hydraulik-
kupplungen Typ FF die Dichtungen (Vor-
schubkreislauf) ausgewechselt.

4.1 Kofferinhalt MKZU-WZ000-FF

Spezialwerkzeuge:

Nr.	Spezialwerkzeug	für
1	Dorn	Zum Unterlegen der Kupplung beim Einsetzen der Dichtungen (Mutter)
2	Rändelbüchse	Zum Einsetzen und Positionieren des Sprengringes (Vater)
3	3-fach Dorn	Zum Unterlegen des Nippels beim Einsetzen der Dichtungen (Vater)
4	Prägedorn	Zum Rundprägen der weissen Nylondichtung inkl. O-Ring, nach dem Montieren (Vater)
5	Montage- werkzeug	Zum Einbau des Sicherungsringes (Vater)

6	Platte	Zum Unterlegen der Kupplung beim Einsetzen der Dichtungen (Mutter)
7	Aufsteckspann- werkzeug	Zum sicheren Spannen der Kupplung (Mutter)
8	Schraubenzieher	Zum Ausbau des Stössels (Mutter)
9	Steckschlüssel	Zum Lösen der Mutter beim Stössel (Mutter)
	Körner	Zum Niederdrücken des Federelements (Vater)

4.2 Kofferinhalt Dichtungen

Dichtungen für Nippel (Vaterstück):

Typ / Dimension	HS.-Art. Nr. Tyr. Art. Nr.	Index auf Zeichnung
O-Ring 18.72x2.62	05O1-00187-26 979533	1
O-Ring 13x1.5	05O1-00130-15 979527	2
Nylondichtung	05R1-11406-98 979570	3

Es sind je 5 Sätze im Koffer enthalten

Dichtungen für Kupplung (Mutterstück):

Typ / Dimension	HS.-Art. Nr. Tyr.-Art. Nr.	Index auf Zeichnung
O-Ring 12.42x1.78	05O1-00120-17 979525	4
Nylondichtung 15.5x12.65x 1.4	05R1-15512-14 979572	5
Stößel	07S1-00371-90 979704	6

Es sind je 5 Sätze im Koffer enthalten

4.3 Schnittbild FF-Kupplung

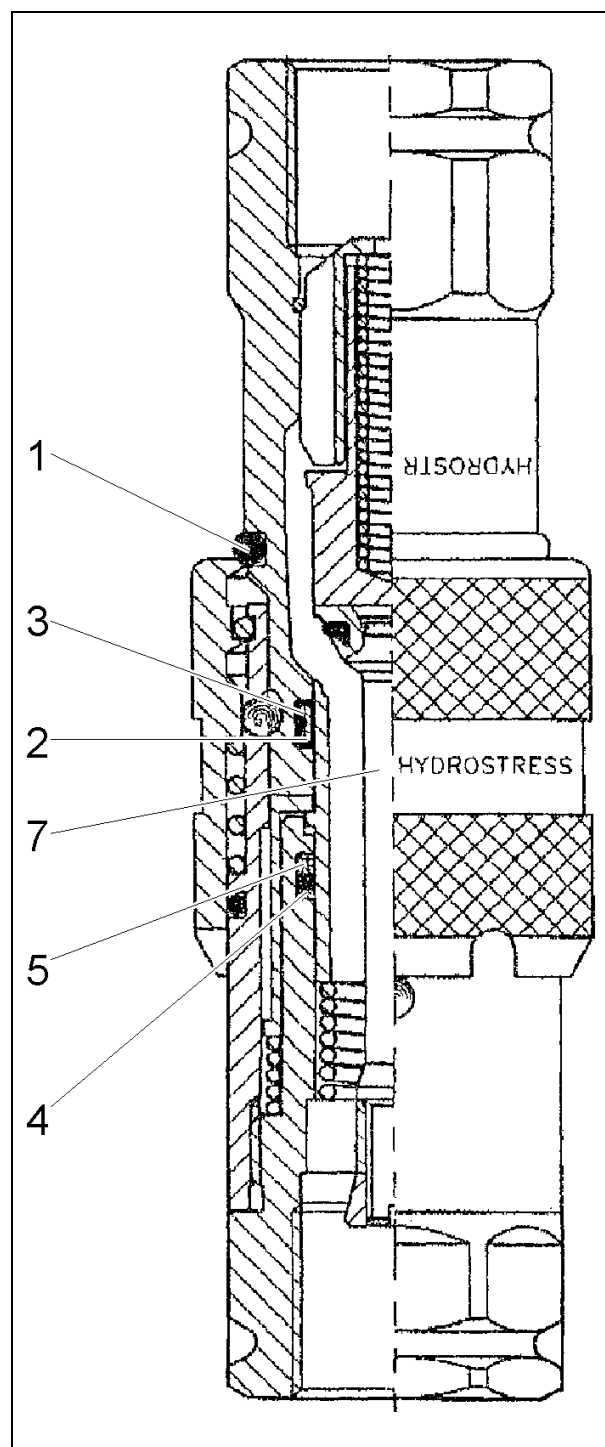


Fig. FF_NUMER.tif

4.4 Zusätzlich benötigte Werkzeuge

Zum Auswechseln der Dichtsätze benötigen Sie:

Alle Werkzeuge, die in den Werkzeugkoffern enthalten sind, und zusätzlich:

- Schraubstock
- Spitzzange
- Gabelschlüssel SW 24
- Gabelschlüssel SW 36

5 Dichtsatz FD 802 Nippel (Vaterstück) ersetzen

5.1 Werkzeuge

- Spezialwerkzeug Nr. 7, 11, 15 und 18
- Gabelschlüssel SW 36

5.2 Material

- Dichtsatz 20D1-80200-00

5.3 Vorgehen

- Nippel mit dem Spannwerkzeug Nr. 18 in Schraubstock spannen und mit Gabelschlüssel SW 36 öffnen
- Feder und Federhalter entfernen
- Nippelvorderteil aus Spannwerkzeug Nr. 18 ausspannen
- Kolben aus dem Nippelvorderteil drücken
- Nippelvorderteil mit dem kleineren Ø nach oben in Spannwerkzeug Nr. 18 einspannen
- Weisse Nylon-Dichtung (inkl. O-Ring) aus Nippelvorderteil mit Schraubenzieher Nr. 11 entfernen
- Nippelvorderteil ausspannen
- Weisse Nylon-Dichtung **Art Nr. 05R1-11406-99** und O-Ring **Art Nr. 05O1-00190-15** gemäss Abbildung zusammendrücken und mit Hilfe von 4fach-Dorn Nr.16 in die Nute einsetzen und vorsichtig mit Schraubenzieher Nr. 11 eindrücken.
- 4-fach-Dorn Nr. 16 entfernen
- Prägedorn Nr. 15 durch die weisse Nylon-Dichtung stossen und damit die Dichtung rundprägen
- O-Ring aussen **Art Nr. 05O1-00240-30** und Gehäuse O-Ring innen **Art Nr. 05O1-00283-18** falls nötig wechseln
- Nippel in umgekehrter Reihenfolge zusammenbauen

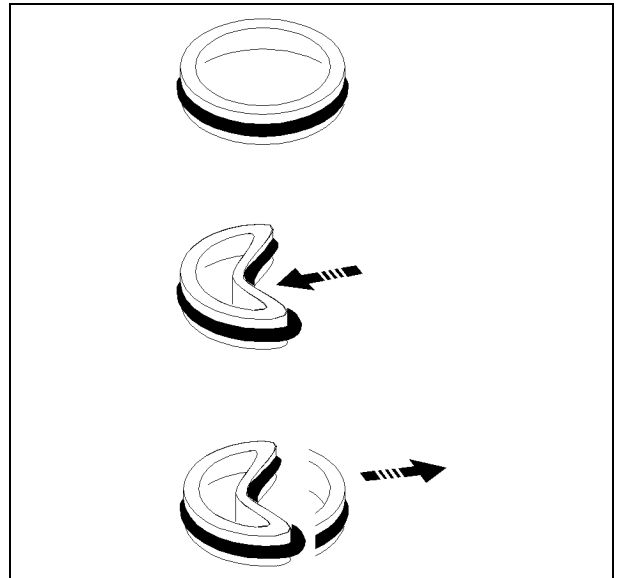


Fig. dichtung.tif

6 Dichtsatz FD 801 Kupplung (Mutterstück) ersetzen

6.1 Werkzeuge

- Spezialwerkzeug Nr.10, 11, 12, 13, 14 und 17
- Gabelschlüssel SW 36

6.2 Material

- Dichtsatz 20D1-80100-00

6.3 Vorgehen

- Aufsteckspannwerkzeug Nr. 17 in Schraubstock einspannen und Kupplung aufschieben
- Steckschlüssel Nr. 12 und Schraubenzieher Nr. 11 in Kupplungszentrum einsetzen
- Mit Schraubenzieher Nr. 11 den Stößel im Inneren der Kupplung gegenhalten und mit Steckschlüssel Nr. 12 die Mutter lösen und ausbauen
- Mit Steckschlüssel Nr. 13 Strömungsring halten und mit Schraubenzieher Nr. 11 den Stößel nach vorne herausdrehen
- Stößel entfernen
- Dichtung des Stößels kontrollieren (Bei defekter Dichtung muss der ganze Stößel **Art. Nr. 07S1-00801-90** gewechselt werden)
- Kupplung auf Aufsteckspannwerkzeug Nr. 17 aufschieben
- Mit Gabelschlüssel SW 36 Kupplung öffnen
- Strömungsring, Feder und Federbüchse ausbauen

- Mit Steckschlüssel Nr. 12 von vorne Kupplungsinneerteile (3 Büchsen und 1 Feder) nach hinten ausbauen
- Mit Schraubenzieher Nr. 11 weisse Nylon-dichtung und O-Ring ausbauen
- O-Ring **Art Nr. 05O1-00187-17** mit 2fach-Dorn Nr. 14 einbauen
- Platte Nr. 10 unterlegen
- Weisse Nylon-Dichtung **Art Nr. 05R1-22518-95** gemäss Abbildung zusammendrücken und einbauen

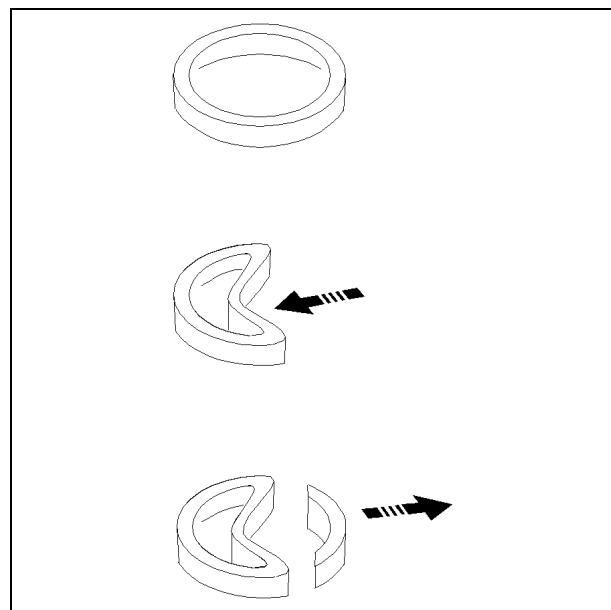


Fig. di_oring.tif

- Mit Vorderteil des 2fach-Dornes Nr. 14 die Dichtung rundprägen
- Aussen O-Ring **Art Nr. 05O1-00283-17** auf Kupplungsinneerteil ersetzen
- O-Ring **Art Nr. 05O1-00346-17** im Kupplungs-Endstück ersetzen
- Kupplung in umgekehrter Reihenfolge zusammenbauen

7 Dichtsatz FF 372 Nippel (Vaterstück) ersetzen

7.1 Werkzeuge

- Spezialwerkzeug Nr. 2, 3, 4, 5 und 8
- Körner
- Kleine Spitzzange

7.2 Material

- Dichtsatz 20D1-37200-00

7.3 Vorgehen

- Nippel in Schraubstock spannen
- Mit dem Körner das Federelement niederdrücken, und mit der Spitzzange den Federring vorsichtig herausziehen
- Feder und Federhalter ausbauen
- Nippel im Schraubstock um 180° drehen, dass kleiner Ø oben ist
- Kolben aus dem Nippelvorderteil drücken
- Weissen Nypondichtring inkl. O-Ring mit Schraubenzieher Nr. 8 ausbauen
- Weissen Nypondichtring **Art. Nr. 05R1-11406-98** und O-Ring **Art. Nr. 05O1-00130-15** gemäss Abbildung zusammendrücken mit Hilfe von 3fach-Dorn Nr. 3 einbauen
- Prägedorn Nr. 4 durch die Dichtung stossen und damit die Dichtung rundprägen
- Kolben montieren, Feder und Federhalter einlegen
- Rändelbüchse Nr. 2 einschrauben
- Federring in Rändelbüchse einlegen
- Mit Montagewerkzeug Nr. 5 den Sprengring in Position drücken
- Kontrollieren, ob das Federelement nicht auf der abgewinkelten Teil des Federringes aufsteht

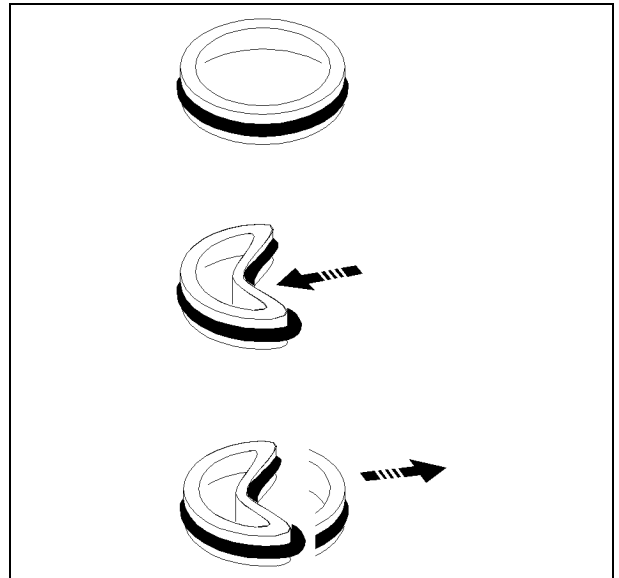


Fig. dichtung.tif

8 Dichtsatz FF 371 Kuplung (Mutterstück) ersetzen

8.1 Werkzeuge

- Spezialwerkzeug Nr. 1, 4, 6, 7, 8 und 9
- Gabelschlüssel SW 24

8.2 Material

- Dichtsatz 20D1-37100-00

8.3 Vorgehen

- Aufsteckspannwerkzeug Nr. 7 in Schraubstock einspannen und Kuplung aufschieben
- Steckschlüssel Nr. 9 und Schraubenzieher Nr. 8 in Kupplungszentrum einsetzen
- Mit Schraubenzieher Nr. 8 den Stössel im Innern der Kuplung gegenhalten und mit Steckschlüssel Nr. 9 die Mutter lösen und ausbauen
- Mit Schraubenzieher Nr. 8 den Stössel ausbauen
- Dichtung des Stössels kontrollieren (Bei defekter Dichtung muss der ganze Stössel **Art. Nr. 07S1-00371-90** gewechselt werden)
- Mit Gabelschlüssel SW 24 Kuplung lösen und Kuplung zerlegen
- Weisse Nypondichtung und O-Ring mit Schraubenzieher Nr. 8 aus dem Kupplungshinterteil ausbauen
- Mit Hilfe des Dornes Nr. 1 O-Ring **Art. Nr. 05O1-00120-17** einbauen

- Platte Nr. 6 unterlegen und weissen Nylon-dichtring **Art. Nr. 05R1-15512-14** gemäss Abbildung zusammendrücken und einbauen

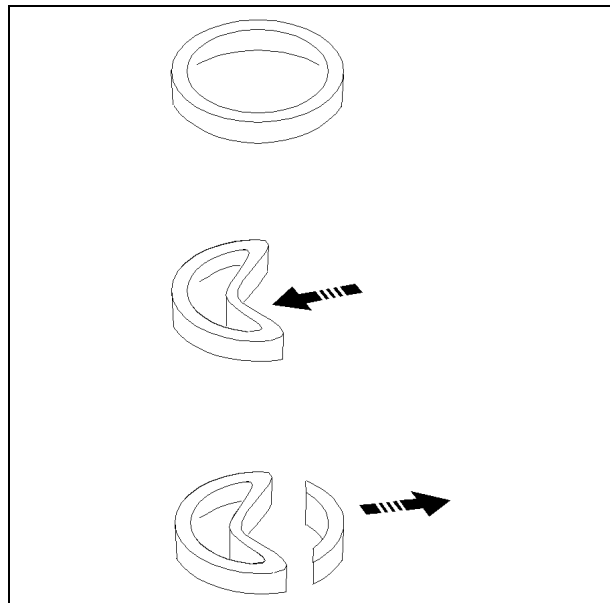


Fig. di_oring.tif

- Prägedorn Nr. 4 durch die weisse Nylon-Dichtung stossen und damit die Dichtung rundprägen
- Kuplung in umgekehrter Reihenfolge zusammenbauen