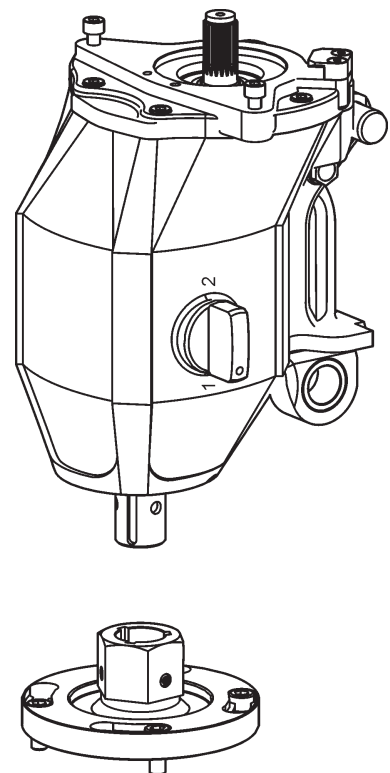


Betriebsanleitung

Bohrgetriebe DGB1000 ★★★

Index 000



Wir gratulieren!

Sie haben sich für ein bewährtes TYROLIT Hydrostress Gerät und damit für einen technologisch führenden Standard entschieden. Nur Original TYROLIT Hydrostress Ersatzteile gewährleisten Qualität und Austauschbarkeit. Werden die Wartungsarbeiten vernachlässigt oder unsachgemäss ausgeführt, können wir unsere Garantieverpflichtung nicht erfüllen. Sämtliche Reparaturen dürfen nur von ausgebildetem Fachpersonal ausgeführt werden.

Um Ihre TYROLIT Hydrostress Geräte in einwandfreiem Zustand zu halten, steht Ihnen unser Kundendienst gerne zur Verfügung.

Wir wünschen Ihnen ein problemloses und störungsfreies Arbeiten.

TYROLIT Hydrostress

Copyright © TYROLIT Hydrostress

TYROLIT Hydrostress AG
Witzbergstrasse 18
CH-8330 Pfäffikon
Switzerland
Telefon 0041 (0) 44 952 18 18
Telefax 0041 (0) 44 952 18 00

1 Sicherheit



Diese Anleitung ist nur ein Bestandteil der produktbegleitenden Dokumentation des Bohrgerätes. Diese Anleitung wird zusammen mit dem «Sicherheitshandbuch / Systembeschreibung Kernbohren» vervollständigt.



GEFAHR

Bei Nichtbeachtung der Sicherheitshinweise im «Sicherheitshandbuch / Systemhandbuch» drohen Tod oder schwere Verletzungen.

- ▶ Sicherstellen, dass das «Sicherheitshandbuch / Systembeschreibung Kernbohren» vollständig gelesen und verstanden worden ist.



GEFAHR

Schnittverletzung durch Bohrkronen!

- ▶ Bei Arbeiten an Kernbohrgeräten, insbesondere an der Bohrkronen, Schutzhandschuhe tragen.



GEFAHR

Schwere Verletzung durch zu schnelle Drehzahl!

- ▶ Achten Sie vor dem Start mittels Gang 1 oder 2 auf die richtige Drehzahl. Drehzahltable siehe Seite 12 und 13.



GEFAHR

Schwere Verletzung durch zu schwache Systemkomponenten!

- ▶ Verwenden Sie nur zugelassene TYROLIT Hydrostress Systemkomponenten. Zugelassene Systemkomponenten siehe Seite 6 und 7.

2 Beschreibung

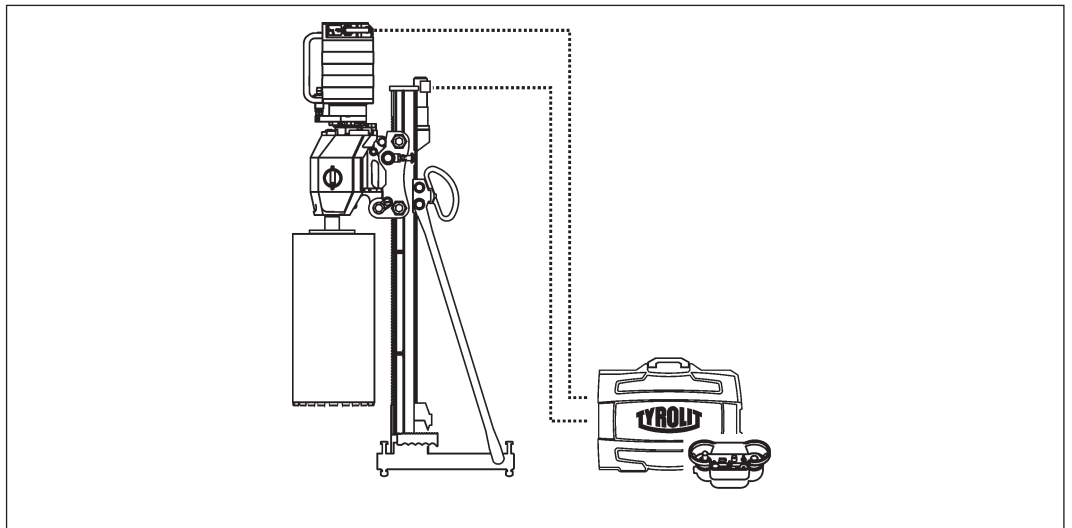
2.1 Allgemeine Beschreibung

Bohrgetriebe für grosse Kernbohrungen unter Verwendung eines elektrischen Antriebmotors oder eines Hydraulikmotors.

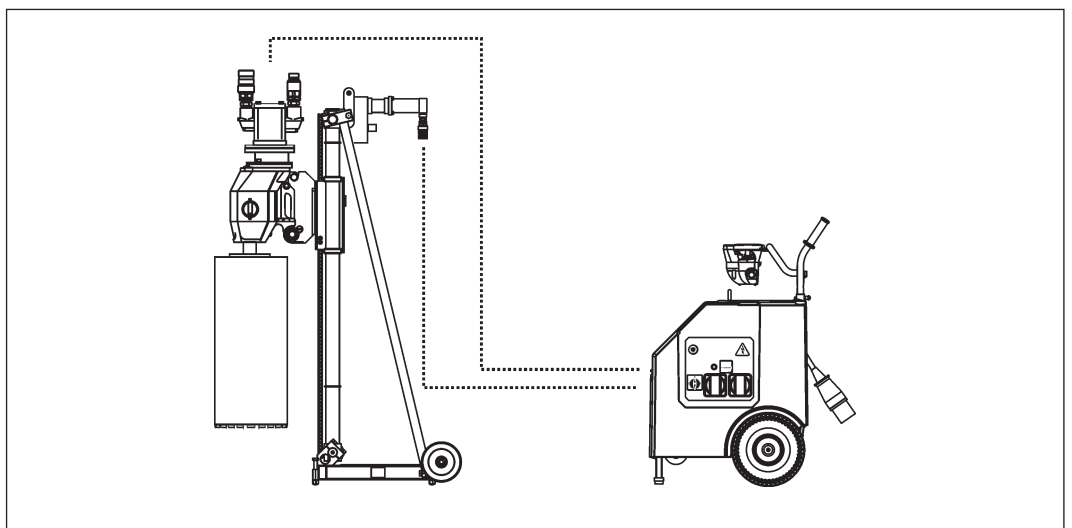
2.2 Bestimmungsgemässe Verwendung

Transportable Bohrgetriebe für den Antrieb mit einem elektrischen Antriebsmotor / Steuerung oder einem Hydraulikmotor der Grösse 2 mit passendem Antriebsaggregat. Für den Baustelleneinsatz, zum Bohren von (armiertem) Beton in allen Lagen, nur zum Nassschneiden, nur für den industriellen Gebrauch, nicht geeignet zur Verwendung in explosionsgefährdeten Bereichen.

Bohrsystem elektrisch

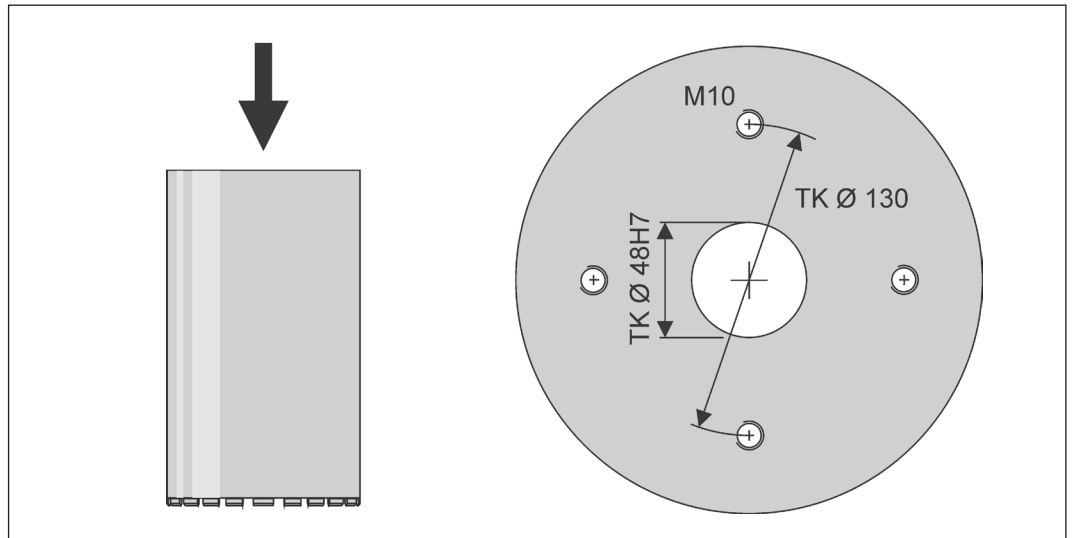


Bohrsystem hydraulisch

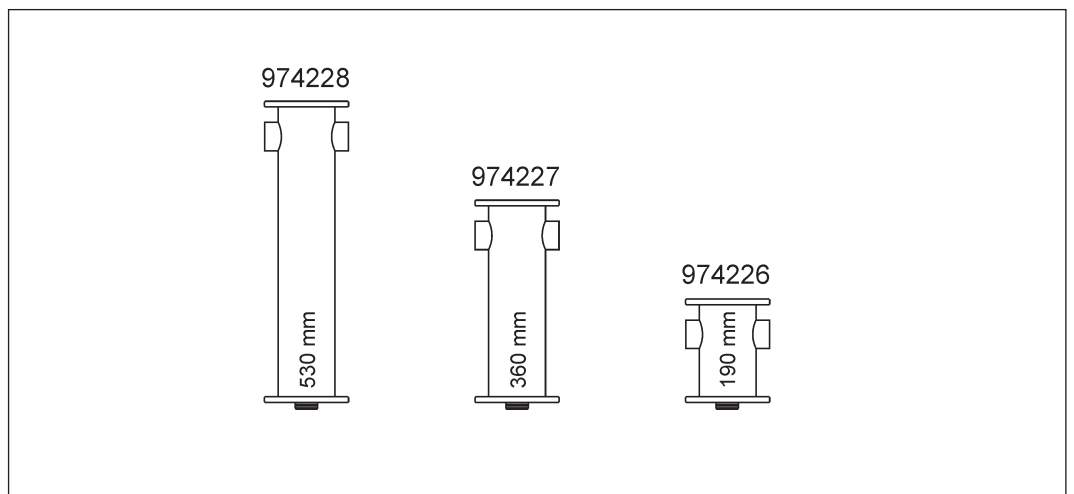


2.3 Diamantwerkzeug

Bohrkronen-Lochbild

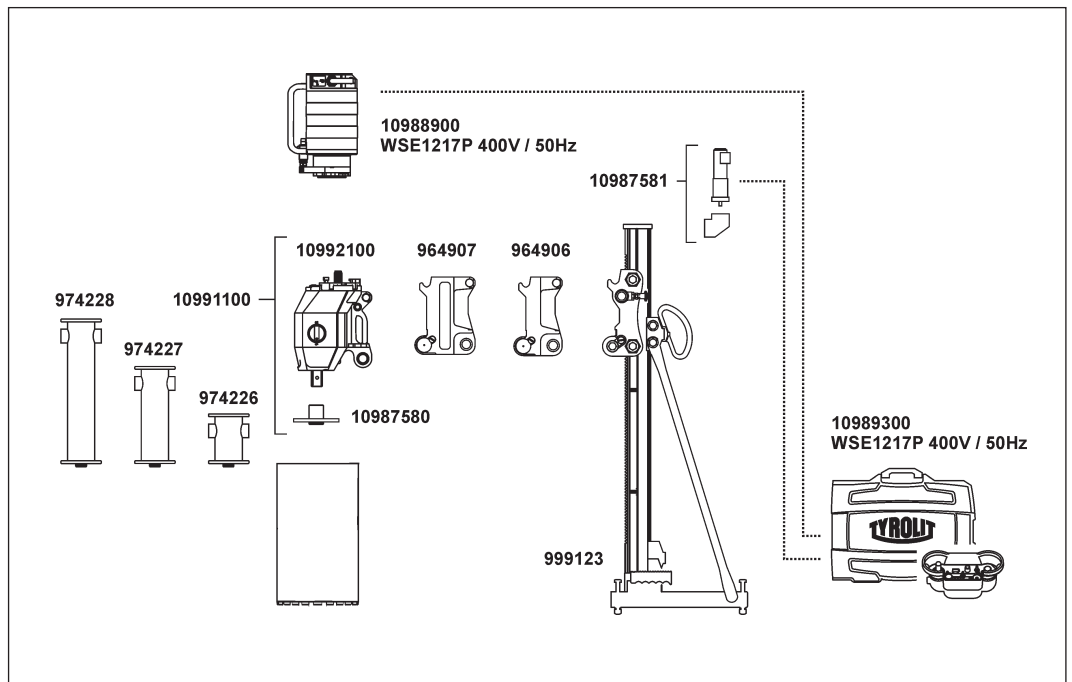


Bohrkronen-Verlängerungen

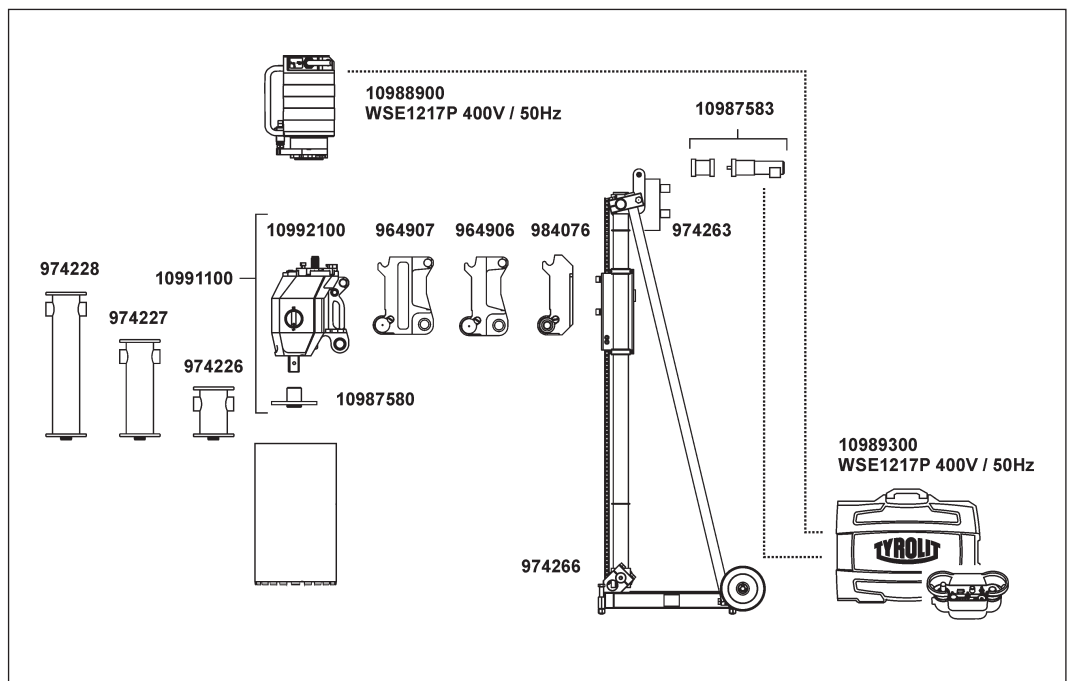


2.4 Kernbohrsysteme

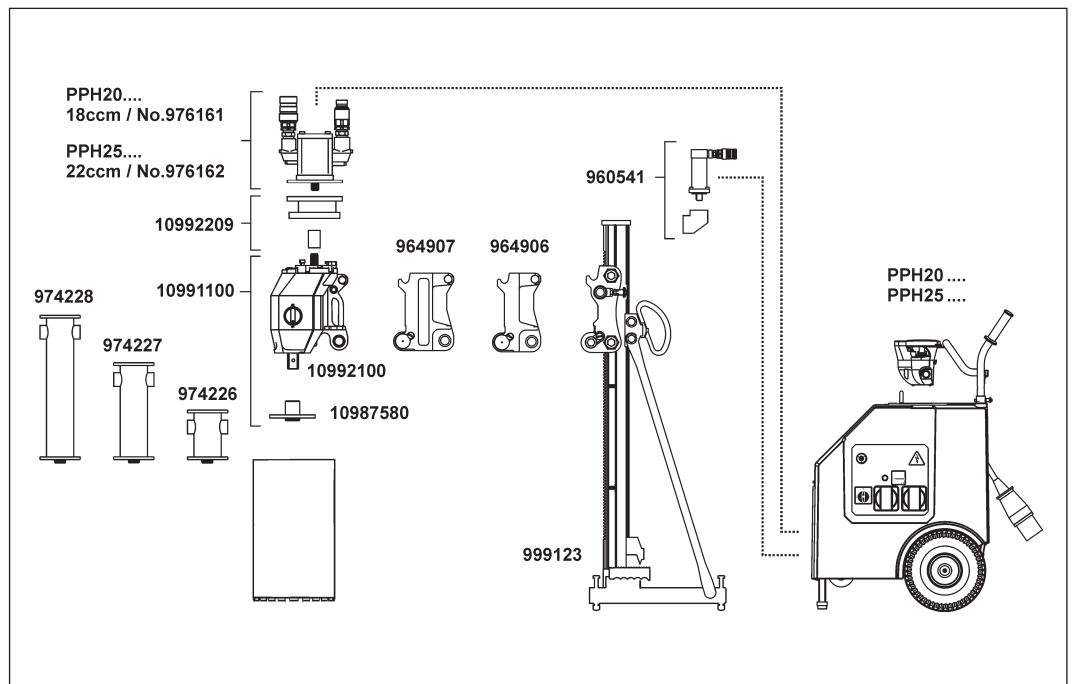
Kernbohrsystem elektrisch von Ø150 mm bis Ø500 mm



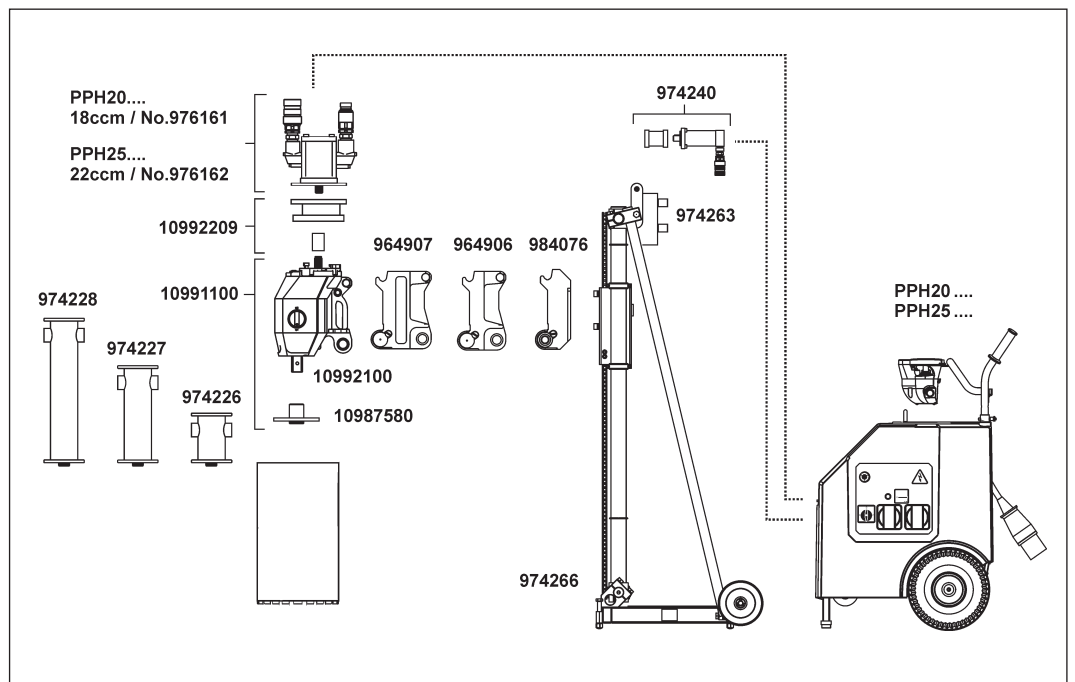
Kernbohrsystem elektrisch von Ø150 mm bis Ø1000 mm



Kernbohrsystem hydraulisch von Ø150 mm bis Ø500 mm

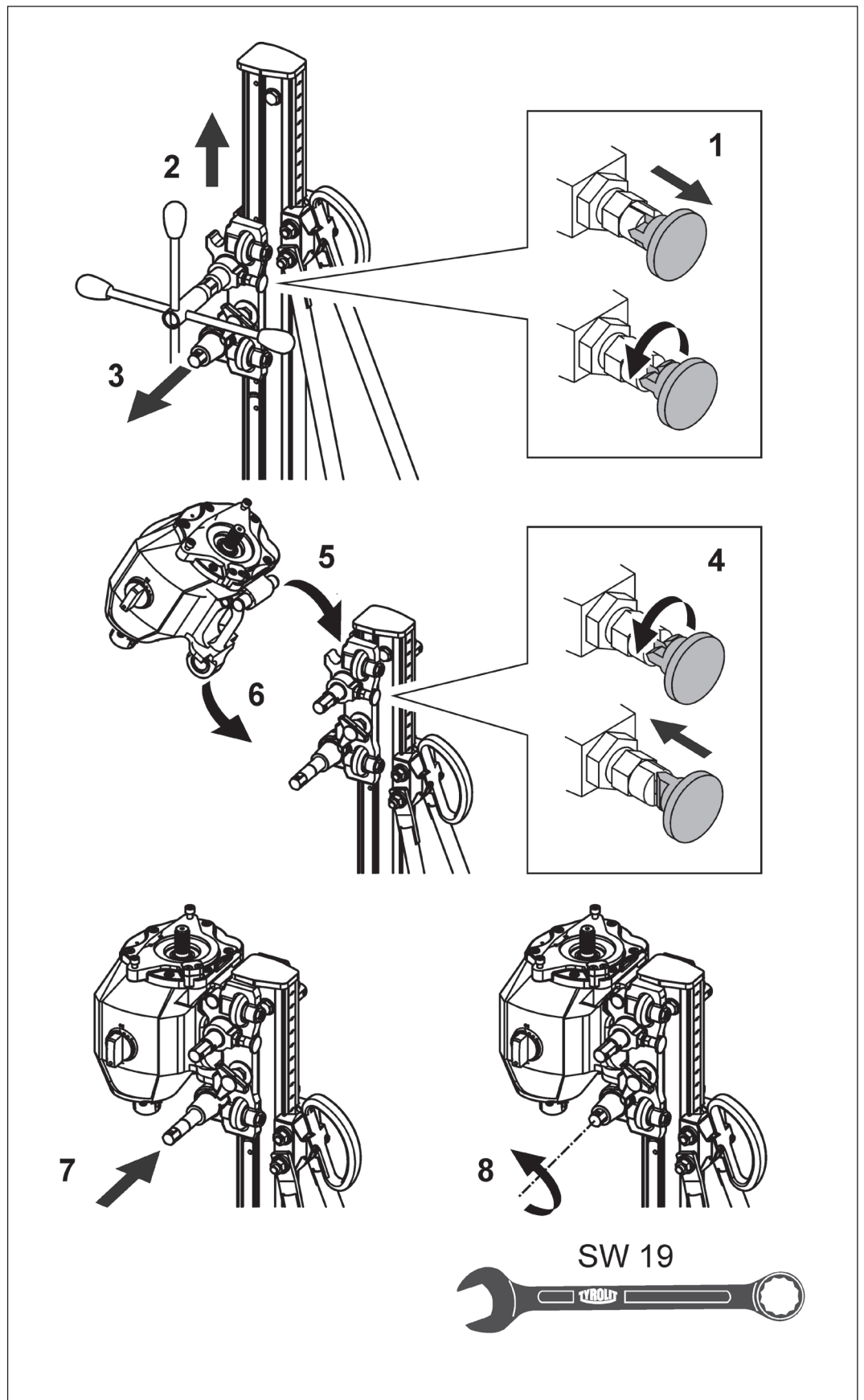


Kernbohrsystem hydraulisch von Ø150 mm bis Ø1000 mm

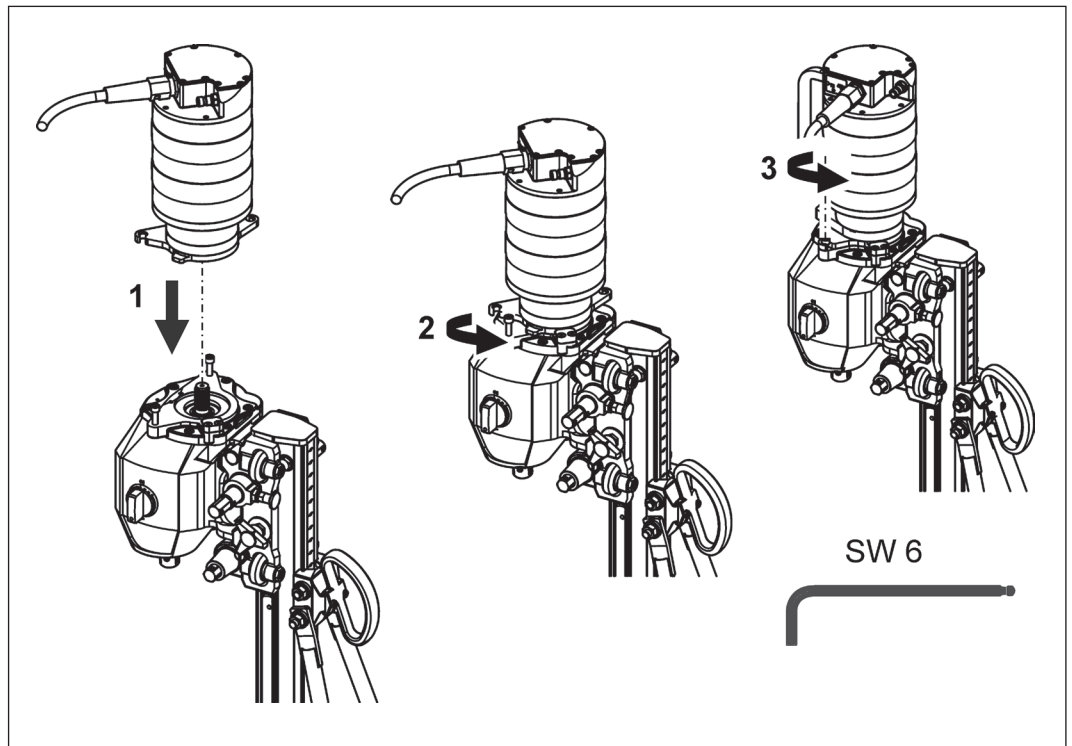


3 Montage

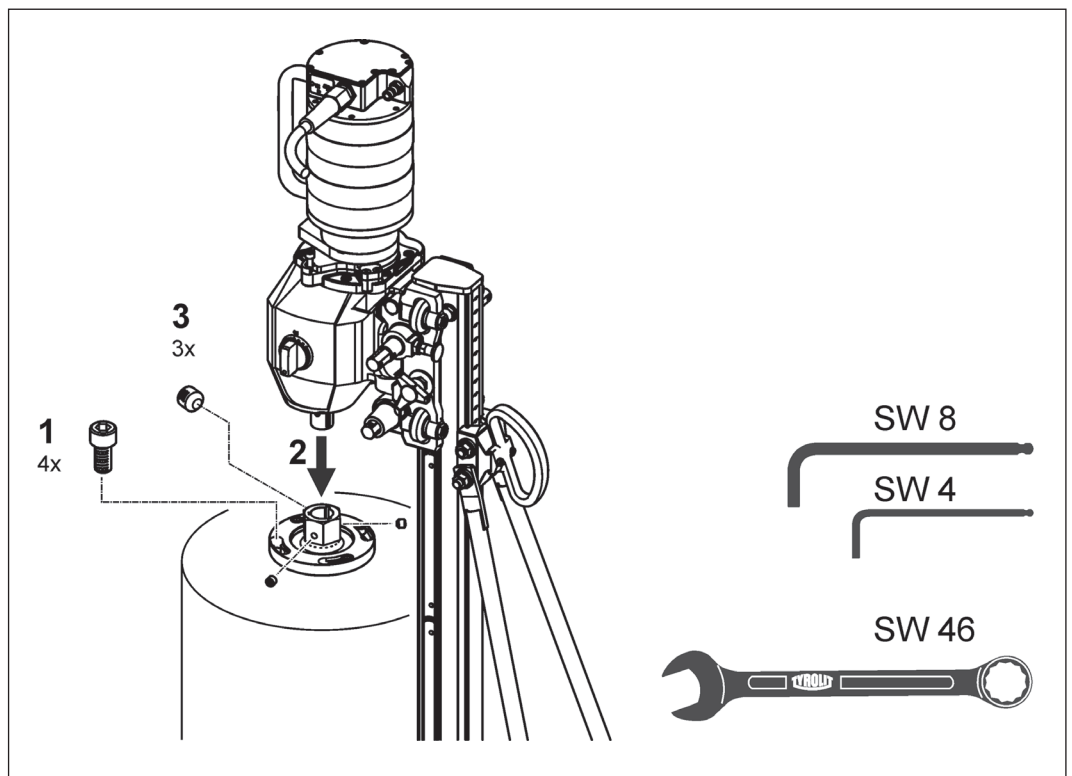
3.1 Montage Bohrgetriebe



3.2 Montage Bohrmotor

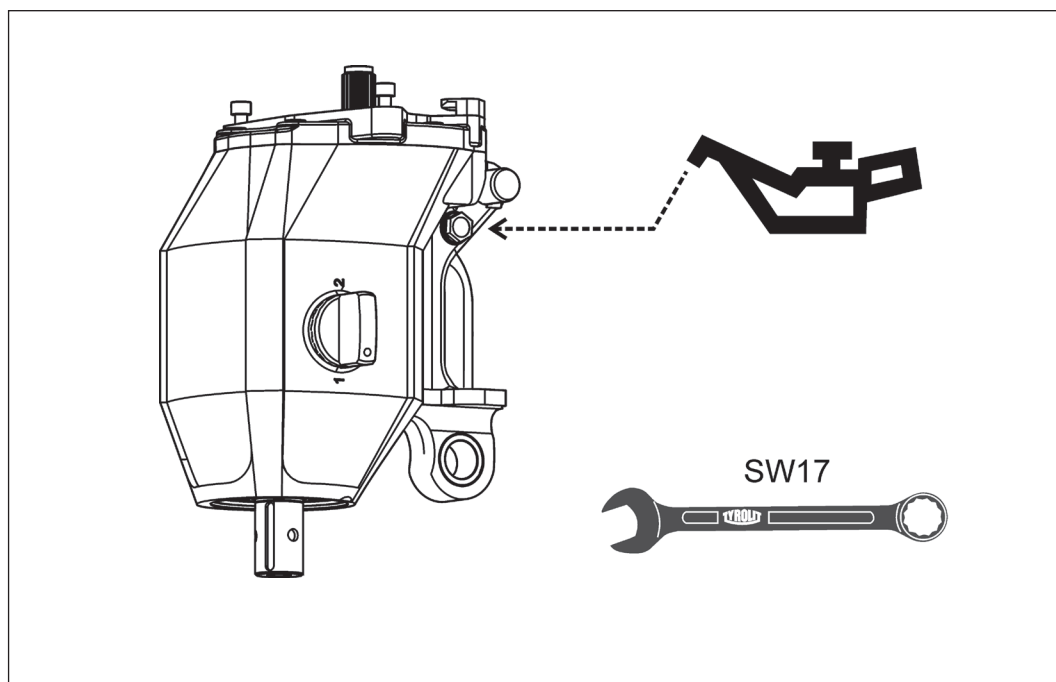


3.3 Montage Bohrkronen



4 **Wartung**

4.1 **Getriebeöl**



Verwenden Sie nur Getriebeöl «Klüber GEM 4-150N» TYROLIT No. 10993610.

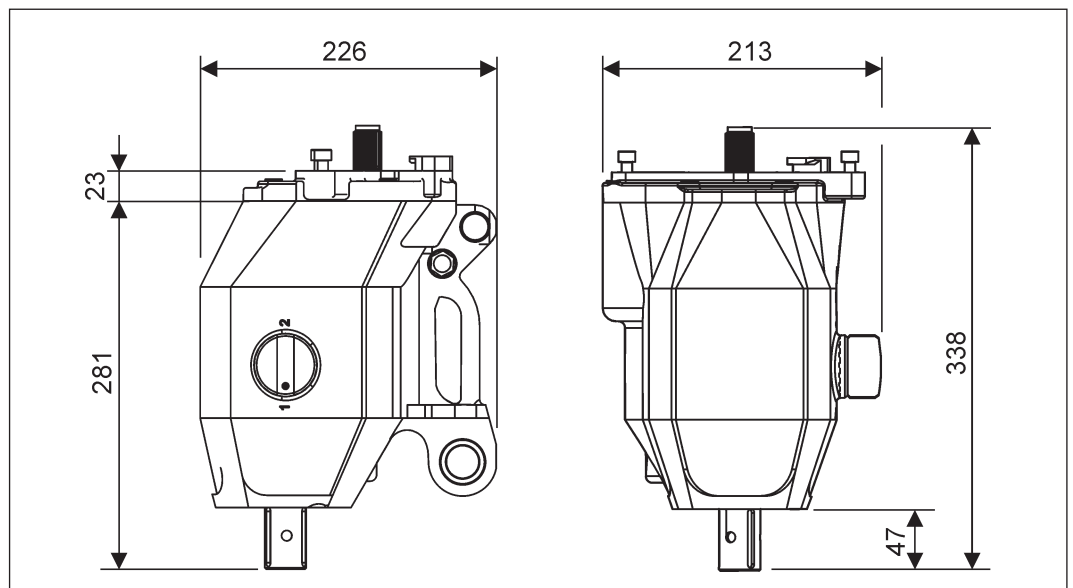
4.2 **Service**



Der Service muss nach 1 / 3 / 5 / 7 Betriebsjahren von TYROLIT Hydrostress AG oder bei einer autorisierten Vertretung durchgeführt werden.

5 Technische Daten

5.1 Masse



Masse in mm

5.2 Getriebedaten

Parameter	Wert
Max. Bohrkronendurchmesser	max. Ø1000 mm
Gewicht	15.7 kg
Einsatztemperatur	-10 °C bis +50 °C
Getriebe	2-Gang mechanisch Gang 1 $i = 1:18.5$ Gang 2 $i = 1:5.9$
Überlastkupplung	Lamellenkupplung

5.3 Schmierfett / Getriebeöl



Parameter	Wert	
Getriebeöl	TYROLIT No. 10993610 «Klüber GEM 4-150N» 0.5l	
Schmierfett	Penetration	265 bis 295NLGI
	NLGI	2

5.4 Drehzahltabellen





TYROLIT Hydrostress AG empfiehlt eine Umfangsgeschwindigkeit von 2-6 m/s.

Hydraulische Antriebseinheiten



Hydraulik- Antriebsaggregate PPH20 ... / Hydraulikmotor 19 cm ³																					
STAGE	GEAR	2 - 6 m/s																			
																					
PPH20 ...	DGB1000P																				
4	1					2.2	2.7	3.1	3.6	4.0	4.4	4.9	5.3	5.8							
4	2	2.8	3.3	4.2	5.6																
3	1					2.2	2.6	3.0	3.3	3.7	4.1	4.5	4.8	5.2	5.6	5.9					
3	2	2.3	2.8	3.5	4.6	5.8															
2	1						2.1	2.4	2.7	3.0	3.3	3.6	3.9	4.1	4.4	4.7	5.0	5.3	5.6	5.9	
2	2		2.2	2.8	3.7	4.6	5.6														
1	1							2.0	2.2	2.4	2.7	2.9	3.2	3.4	3.7	3.9	4.2	4.4	4.6	4.9	
1	2			2.3	3.1	3.8	4.6	5.3													
		100	120	150	200	250	300	350	400	450	500	550	600	650	700	750	800	850	900	950	1000




Hydraulik- Antriebsaggregate PPH25 ... / Hydraulikmotor 22 cm ³																					
STAGE	GEAR	2 - 6 m/s																			
																					
PPH25 ...	DGB1000P																				
4	1					2.2	2.6	3.0	3.5	3.9	4.3	4.8	5.2	5.6							
4	2	2.7	3.3	4.1	5.4																
3	1					2.2	2.6	3.0	3.3	3.7	4.1	4.5	4.8	5.2	5.6	5.9					
3	2	2.3	2.8	3.5	4.6	5.8															
2	1						2.2	2.5	2.8	3.1	3.4	3.7	4.0	4.3	4.6	5.0	5.3	5.6	5.9		
2	2		2.3	2.9	3.9	4.8	5.8														
1	1							2.0	2.2	2.5	2.8	3.1	3.3	3.6	3.9	4.2	4.5	4.7	5.0	5.3	5.6
1	2		2.1	2.6	3.5	4.4	5.2														
		100	120	150	200	250	300	350	400	450	500	550	600	650	700	750	800	850	900	950	1000





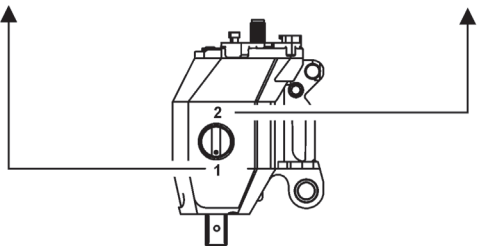
Elektrische Antriebseinheit

Steuerungseinheit WSE1217*** / Antriebsmotor DGB1000P																				
STAGE	GEAR	2 - 6 m/s																		
 WSE1217P	 DGB1000P																			
650	1				2.2	2.7	3.2	3.8	4.3	4.8	5.4	5.9								
650	2	3.4	4.0	5.0																
800	1				2.1	2.5	3.0	3.4	3.8	4.2	4.7	5.1	5.5	5.9						
800	2	2.6	3.2	4.0	5.3															
1000	1					2.0	2.4	2.7	3.1	3.4	3.7	4.1	4.4	4.8	5.1	5.4	5.8			
1000	2	2.1	2.6	3.2	4.3	5.3														
1200	1						2.0	2.3	2.6	2.8	3.1	3.4	3.7	4.0	4.3	4.5	4.8	5.1	5.4	5.7
1200	2		2.1	2.7	3.5	4.4	5.3													



5.5 Typenschild mit Richtwerttabelle

		TYROLIT Hydrostress AG CH-8330 Pfäffikon ZH				
Index	Serial No.	DGB1000***			Articel No.	Weight
					10992100	14kg
GEAR 1 CORE BIT Ø		SWITCH RADIOCONTROL			GEAR 2 CORE BIT Ø	
		PPH20... 18ccm	PPH25... 22ccm	WSE1217P		
250 - 400		4	4	650	100 - 120	
400 - 550		3	3	800	120 - 150	
550 - 700		2	2	1000	150 - 200	
700 - 1000		1	1	1200	200 - 250	





GEFAHR

Schwere Verletzung durch zu schnelle Drehzahl!

Achten Sie vor dem Start mittels Gang 1 oder 2 auf die richtige Drehzahl.

6 EG-Konformitätserklärung

Bezeichnung	Bohrgetriebe
Typenbezeichnung	DGB1000★★★
Konstruktionsjahr	2011

Wir erklären in alleiniger Verantwortung, dass dieses Produkt mit den folgenden Richtlinien und Normen übereinstimmt:

Angewandte Richtlinie

2006/42/CE	17.05.2006
------------	------------

Angewandte Normen

EN ISO 12100:2010
EN 12348/A1:2009

TYROLIT Hydrostress AG
Witzbergstrasse 18
CH-8330 Pfäffikon
Switzerland

Pfäffikon, 28.11.2011



Pascal Schmid

