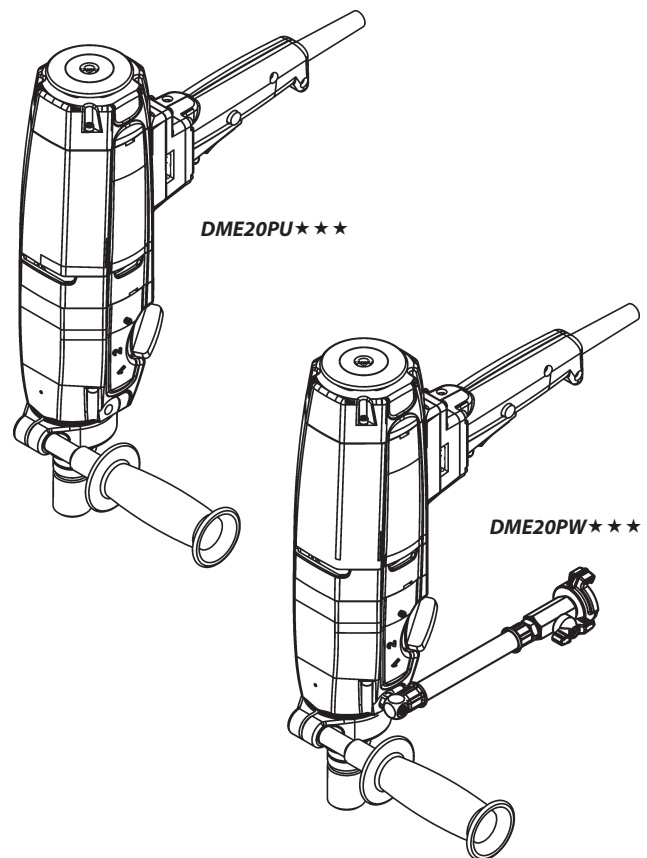


Betriebsanleitung

DME20PW* / DME20PU*****

Index 003



Wir gratulieren!

Sie haben sich für ein bewährtes TYROLIT Hydrostress Gerät und damit für einen technologisch führenden Standard entschieden. Nur Original TYROLIT Hydrostress Ersatzteile gewährleisten Qualität und Austauschbarkeit. Werden die Wartungsarbeiten vernachlässigt oder unsachgemäss ausgeführt, können wir unsere Garantieverpflichtung nicht erfüllen. Sämtliche Reparaturen dürfen nur von ausgebildetem Fachpersonal ausgeführt werden.

Um Ihre TYROLIT Hydrostress Geräte in einwandfreiem Zustand zu halten, steht Ihnen unser Kundendienst gerne zur Verfügung.

Wir wünschen Ihnen ein problemloses und störungsfreies Arbeiten.

TYROLIT Hydrostress

Copyright © TYROLIT Hydrostress

TYROLIT Hydrostress AG
Witzbergstrasse 18
CH-8330 Pfäffikon
Switzerland
Telefon 0041 (0) 44 952 18 18
Telefax 0041 (0) 44 952 18 00

Inhaltsverzeichnis

	Seite
1. Zu dieser Anleitung.....	4
2. Sicherheit	5
3. Produktebeschreibung	11
4. Aufbau und Funktion	14
5. Montage / Demontage	16
6. Bedienung	18
7. Wartung- und Instandhaltung	20
8. EG-Konformitätserklärung	21

1. Zu dieser Anleitung



Diese Anleitung ist nur ein Bestandteil der produktebegleitenden Dokumentation des Elektrowerkzeuges.

Diese Anleitung wird zusammen mit dem «Sicherheitshandbuch / Systembeschreibung Kernbohren» vervollständigt.

Diese Anleitung, zusammen mit dem «Sicherheitshandbuch / Systembeschreibung Kernbohren» ist Teil des Geräts. Sie beschreibt den sicheren und sachgemässen Einsatz in allen Betriebsphasen.

- Anleitungen, insbesondere die Sicherheitshinweise, vor Gebrauch aufmerksam lesen.
- Anleitungen während der Lebensdauer des Geräts aufbewahren.
- Anleitungen dem Bediener und Servicetechniker jederzeit zugänglich machen.
- Anleitungen an jeden nachfolgenden Besitzer oder Benutzer des Geräts weitergeben.
- Anleitungen bei jeder vom Hersteller erhaltenen Ergänzung aktualisieren.

1.1 Symbole in dieser Anleitung



GEFAHR

Warnung vor Gefahren, deren Nichtbeachtung tödliche oder schwere Verletzungen zur Folge haben kann.



WARNUNG

Warnung vor Gefahren, deren Nichtbeachtung Verletzungen oder Sachschäden zur Folge haben kann.



WARNUNG

Warnung vor gefährlicher elektrischer Spannung.

Bevor Arbeiten in einem so gekennzeichneten Bereich ausgeführt werden, muss die Anlage oder das Gerät vollständig vom Strom (Spannung) getrennt und vor unbeabsichtigtem Wiedereinschalten gesichert werden.



INFORMATION

Informationen für den optimalen Einsatz des Geräts. Bei Nichtbeachtung sind möglicherweise die Leistungen, die in den technischen Daten angegeben sind, nicht gewährleistet.



RECYCLING

Abfälle der Wiederverwertung zuführen.



ENTSORGUNG

Bei der Entsorgung sind die landesüblichen und regionalen Gesetze und Richtlinien zu beachten.

2. Sicherheit



Kernbohrsysteme dürfen nur von autorisiertem Personal bedient werden. Hinweise zu autorisiertem Personal finden Sie im «Sicherheitshandbuch / Systembeschreibung Kernbohren».

2.1 Allgemeine Sicherheitshinweise



WARNUNG

Lesen Sie alle Sicherheitshinweise und Anweisungen. Versäumnisse bei der Einhaltung der Sicherheitshinweise und Anweisungen können elektrischen Schlag, Brand und/oder schwere Verletzungen verursachen.

Bewahren Sie alle Sicherheitshinweise und Anweisungen für die Zukunft auf.



Der in den Sicherheitshinweisen verwendete Begriff "Elektrowerkzeug" bezieht sich auf netzbetriebene Elektrowerkzeuge (mit Netzkabel) und akkubetriebene Elektrowerkzeuge (ohne Netzkabel).

2.1.1 Arbeitsplatzsicherheit

- **Halten Sie Ihren Arbeitsplatz sauber und gut beleuchtet.** Unordnung oder unbeleuchtete Arbeitsbereiche können zu Unfällen führen.
- **Arbeiten Sie mit dem Elektrowerkzeug nicht in explosionsgefährdeter Umgebung, in der sich brennbare Flüssigkeiten, Gase oder Stäube befinden.** Elektrowerkzeuge erzeugen Funken, die den Staub oder die Dämpfe entzünden können.
- **Halten Sie Kinder und andere Personen während der Benutzung des Elektrowerkzeugs fern.** Bei Ablenkung können Sie die Kontrolle über das Gerät verlieren.

2.1.2 Elektrische Sicherheit

- **Der Anschlussstecker des Elektrowerkzeuges muss in die Steckdose passen. Der Stecker darf in keiner Weise verändert werden. Verwenden Sie keine Adapterstecker gemeinsam mit schutzgeerdeten Elektrowerkzeugen.** Unveränderte Stecker und passende Steckdosen verringern das Risiko eines elektrischen Schlages.
- **Vermeiden Sie Körperkontakt mit geerdeten Oberflächen wie von Rohren, Heizungen, Herden und Kühlschränken.** Es besteht ein erhöhtes Risiko durch elektrischen Schlag, wenn Ihr Körper geerdet ist.
- **Halten Sie Ihr Elektrowerkzeug von Regen oder Nässe fern.** Das Eindringen von Wasser in ein Elektrowerkzeug erhöht das Risiko eines elektrischen Schlages.
- **Zweckentfremden Sie das Kabel nicht, um das Elektrowerkzeug zu tragen, aufzuhängen, oder um den Stecker aus der Steckdose zu ziehen. Halten Sie das Kabel fern von Hitze, Öl, scharfen Kanten, oder sich bewegenden Geräteteilen.** Beschädigte oder verwickelte Kabel erhöhen das Risiko eines elektrischen Schlages.
- **Wenn Sie mit einem Elektrowerkzeug im Freien arbeiten, verwenden Sie nur Verlängerungskabel, die auch für den Außenbereich geeignet sind.** Die Anwendung eines für den Außenbereich geeigneten Verlängerungskabels verringert das Risiko eines elektrischen Schlages.
- **Wenn der Betrieb des Elektrowerkzeuges in feuchter Umgebung nicht vermeidbar ist, verwenden Sie einen Fehlerstromschutzschalter.** Der Einsatz eines Fehlerstromschutzschalters vermindert das Risiko eines elektrischen Schlages.

2.1.3 Sicherheit von Personen

- **Seien Sie aufmerksam, achten Sie darauf, was Sie tun, und gehen Sie mit Vernunft an die Arbeit mit dem Elektrowerkzeug. Benutzen Sie kein Elektrowerkzeug, wenn Sie müde sind oder unter dem Einfluss von Drogen, Alkohol oder Medikamenten stehen.** Ein Moment der Unachtsamkeit beim Gebrauch des Elektrowerkzeuges kann zu ernsthaften Verletzungen führen.
- **Tragen Sie persönliche Schutzausrüstung und immer eine Schutzbrille.** Das Tragen persönlicher Schutzausrüstung, wie Staubmaske, rutschfeste Sicherheitsschuhe, Schutzhelm oder Gehörschutz, je nach Art und Einsatz des Elektrowerkzeuges, verringert das Risiko von Verletzungen.
- **Vermeiden Sie eine unbeabsichtigte Inbetriebnahme. Vergewissern Sie sich, dass das Elektrowerkzeug ausgeschaltet ist, bevor Sie es an die Stromversorgung und/oder den Akku anschließen, es aufnehmen oder tragen.** Wenn Sie beim Tragen des Elektrowerkzeuges den Finger am Schalter haben oder das Gerät eingeschaltet an die Stromversorgung anschließen, kann dies zu Unfällen führen.
- **Entfernen Sie Einstellwerkzeuge oder Schraubenschlüssel, bevor Sie das Elektrowerkzeug einschalten.** Arbeiten Sie nicht auf einer Leiter. Ein Werkzeug oder Schlüssel, der sich in einem drehenden Gerät befindet, kann zu Verletzungen führen.
- **Vermeiden Sie eine abnormale Körperhaltung. Sorgen Sie für einen sicheren Stand und halten Sie jederzeit das Gleichgewicht.** Dadurch können Sie das Elektrowerkzeug in unerwarteten Situationen besser kontrollieren.
- **Tragen Sie geeignete Kleidung. Tragen Sie keine weite Kleidung oder Schmuck. Halten Sie Haare, Kleidung und Handschuhe fern von sich bewegenden Teilen.** Lockere Kleidung, Schmuck oder lange Haare können von sich bewegenden Teilen erfasst werden.
- **Wenn Staubabsaug- und -auffangeinrichtungen montiert werden können, vergewissern Sie sich, dass diese angeschlossen sind und richtig verwendet werden.** Verwendung einer Staubabsaugung kann Gefährdungen durch Staub verringern.

2.1.4 Verwendung und Behandlung des Elektrowerkzeuges

- **Überlasten Sie das Gerät nicht. Verwenden Sie für Ihre Arbeit das dafür bestimmte Elektrowerkzeug.** Mit dem passenden Elektrowerkzeug arbeiten Sie besser und sicherer im angegebenen Leistungsbereich.
- **Benutzen Sie kein Elektrowerkzeug, dessen Schalter defekt ist.** Ein Elektrowerkzeug, das sich nicht mehr ein- und ausschalten lässt, ist gefährlich und muss repariert werden.
- **Ziehen Sie den Stecker aus der Steckdose und/oder entfernen Sie den Akku, bevor Sie Geräteeinstellungen vornehmen, Zubehörteile wechseln oder das Gerät weglegen.** Diese Vorsichtsmaßnahme verhindert den unbeabsichtigten Start des Elektrowerkzeuges.
- **Bewahren Sie unbenutzte Elektrowerkzeuge außerhalb der Reichweite von Kindern auf. Lassen Sie Personen das Gerät nicht benutzen, die mit diesem nicht vertraut sind oder diese Anweisungen nicht gelesen haben.** Elektrowerkzeuge sind gefährlich, wenn sie von unerfahrenen Personen benutzt werden.
- **Pflegen Sie Elektrowerkzeuge mit Sorgfalt. Kontrollieren Sie, ob bewegliche Teile einwandfrei funktionieren und nicht klemmen, ob Teile gebrochen oder so beschädigt sind, dass die Funktion des Elektrowerkzeuges beeinträchtigt ist. Lassen Sie beschädigte Teile vor dem Einsatz des Gerätes reparieren.** Viele Unfälle haben ihre Ursache in schlecht gewarteten Elektrowerkzeugen.
- **Halten Sie Schneidwerkzeuge scharf und sauber.** Sorgfältig gepflegte Schneidwerkzeuge mit scharfen Kanten verklemmen sich weniger und sind leichter zu führen.
- **Verwenden Sie Elektrowerkzeug, Zubehör, Einsatzwerkzeuge usw. entsprechend diesen Anweisungen. Berücksichtigen Sie dabei die Arbeitsbedingungen und die auszuführende Tätigkeit.** Der Gebrauch von Elektrowerkzeugen für andere als die vorgesehenen Anwendungen kann zu gefährlichen Situationen führen.

2.1.5 Service

- **Lassen Sie Ihr Werkzeug nur von qualifiziertem Fachpersonal und nur mit Original-Ersatzteilen reparieren.** Damit wird sichergestellt, dass die Sicherheit des Elektrowerkzeuges erhalten bleibt.

2.1.6 Sicherheitshinweise für Bohrmaschinen

- **Tragen Sie Gehörschutz bei der Benutzung von Bohrmaschinen.** Die Einwirkung von Lärm kann Hörverlust bewirken.
- **Benutzen Sie die mit dem Gerät mitgelieferten Zusatzhandgriffe.** Der Verlust der Kontrolle über die Maschine kann zu Verletzungen führen.
- **Halten Sie das Gerät an den isolierten Griffflächen, wenn Sie Arbeiten ausführen, bei denen das Einsatzwerkzeug verborgene Stromleitungen oder das eigene Netzkabel treffen kann.** Der Kontakt mit einer spannungsführenden Leitung kann auch metallene Geräteteile unter Spannung setzen und zu einem elektrischen Schlag führen.

2.2 Schutzvorrichtungen und Schilder am Gerät

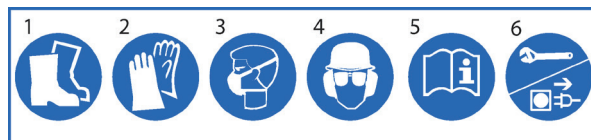
Schutzvorrichtungen

Schutzvorrichtungen dürfen nur entfernt werden, wenn das Gerät ausgeschaltet ist, vom Netz getrennt wurde und stillsteht. Insbesondere Sicherheitsbauteile dürfen nur von autorisierten Personen entfernt und wieder angebracht werden.

Vor der Wiederinbetriebnahme des Geräts muss die einwandfreie Funktion der Sicherheitselemente kontrolliert werden.

2.2.1 Schilder am Gerät

Sicherheitsschild



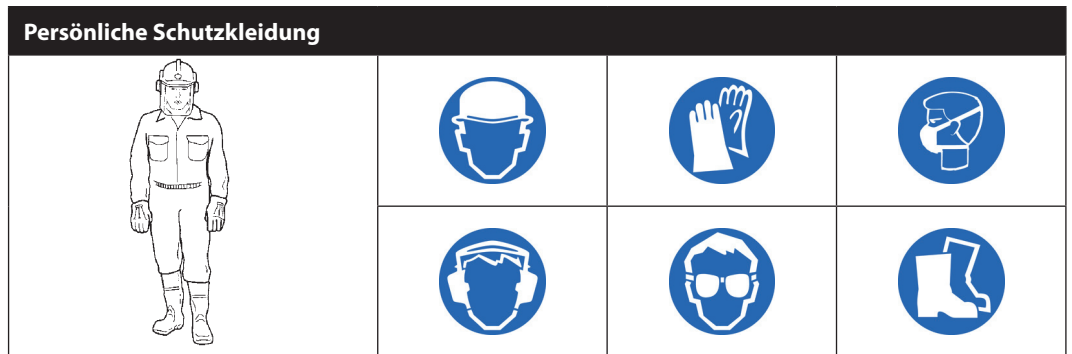
- | | | | | | |
|---|--------------------------|---|-------------------------------------|---|--|
| 1 | Sicherheitsschuhe tragen | 3 | Atemmaske tragen | 5 | Anleitung lesen |
| 2 | Handschuhe tragen | 4 | Helm, Brille und Gehörschutz tragen | 6 | Vor Arbeiten am Gerät Netzstecker ziehen |

Typenschild

	DME20PW ★★★			
	2000 W	13 A		
	50-60 Hz	230 V 1~	RPM	
CH-8330 Pfäffikon ZH		Ø max.		

2.2.2 Persönliche Schutzkleidung

Für sämtliche Arbeiten mit und an Kernbohrsystemen ist das Tragen von persönlicher Schutzausrüstung zwingend vorgeschrieben.



Persönliche Schutzkleidung

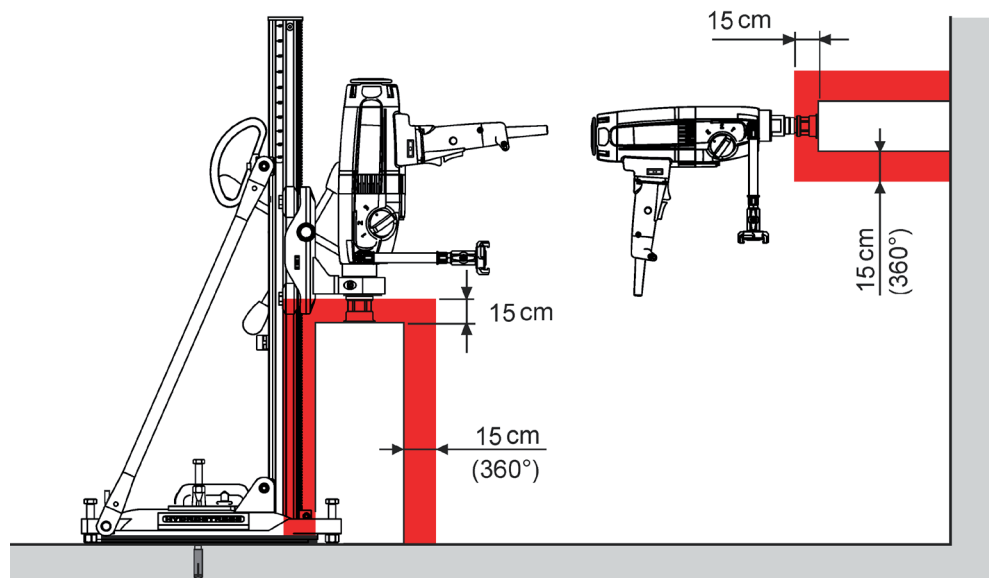
2.3 Ersatzteile und Modifikationen

Es dürfen nur Originalersatzteile von TYROLIT Hydrostress verwendet werden. Andernfalls können am Gerät Schäden entstehen oder Sach- und Personenschäden die Folge sein. Am Gerät dürfen keine An- und Umbauten ohne schriftliche Zustimmung von TYROLIT Hydrostress durchgeführt werden.

2.4 Gefahren- und Arbeitsbereich

2.4.1 Gefahrenbereich am Elektrowerkzeug

Der markierte Bereich in der Zeichnung definiert den Gefahrenbereich des Elektro- und des Schneidwerkzeuges. Der Mindestabstand von 15 cm ist beim Betrieb einzuhalten.



Gefahrenbereich am Elektrowerkzeug

2.4.2 Gefahrenbereich am Arbeitsplatz

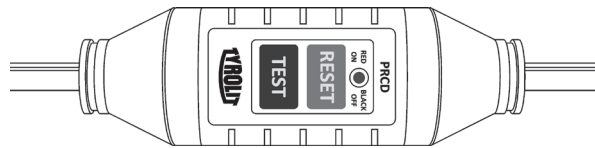


Hinweise zum Gefahrenbereich am Arbeitsplatz finden Sie im «Sicherheitshandbuch / Systemhandbuch Kernbohren».

2.5 Produktespezifische Gefahren

2.5.1 Personen-Stromschutzeinrichtung (PRCD, GFCI)

Arbeiten Sie nur mit einer funktionsfähigen FI-Personen-Stromschutzeinrichtung (PRCD, GFCI).



Personen-Stromschutzeinrichtung



GEFAHR

Bei Nichtbeachtung drohen Tod oder schwere Verletzungen.

- ▶ Halten Sie Ihr Elektrowerkzeug von Regen oder Nässe fern. Das Eindringen von Wasser in ein Elektrowerkzeug erhöht das Risiko eines elektrischen Schlages.

2.5.2 Überkopfb Bohrungen

- ▶ Nach oben gerichtete Bohrungen (Überkopfb Bohrungen) im Nassbetrieb sind nicht zulässig.

2.6 Restrisiken

Aufgrund von Restrisiken, die in den folgenden Kapiteln beschrieben werden, besteht die Gefahr schwerer Verletzungen.

2.6.1 Wegfliegende Diamantsegmente

- ▶ Mit dem Bohren erst beginnen, wenn sich keine anderen Personen im Gefahrenbereich aufhalten.
- ▶ Sicherstellen, dass ein Sicherheitsabstand eingehalten wird.
- ▶ Bei Abbrechen von Diamantsegmenten Diamantbohrkrone wechseln.

2.6.2 Unkontrollierte Bewegungen und Schwingungen

- ▶ Bei laufendem Elektrogerät Kabel nicht an- oder abkuppeln.
- ▶ Handbohrmaschine in eingeschaltetem Zustand immer mit beiden Händen an den Handgriffen festhalten. Daumen und Finger müssen um die Handgriffe geschlossen sein.
- ▶ Die Handgriffe sauber halten.

2.6.3 Vibrationen

Vibrationen können Kreislaufprobleme oder Nervenschäden verursachen.

- ▶ Bei Anzeichen von Symptomen einen Arzt aufsuchen.

2.6.4 Erfassen und Aufwickeln

Kleidungsstücke oder lange Haare können vom rotierenden Schneidewerkzeug erfasst werden.

- ▶ Nicht mit lose hängenden Kleidungsstücken arbeiten.
- ▶ Bei langen Haaren ein Haarnetz tragen.

2.6.5 **Schädliche Dämpfe und Aerosols**

Das Einatmen von schädlichen Dämpfen und Aerosolen kann Atemprobleme verursachen.
Das Einatmen des austretenden Wasserdampfes ist gesundheitsschädlich.

- ▶ Atemmaske tragen.
- ▶ In abgeschlossenen Räumen für ausreichende Belüftung sorgen.

2.6.6 **Schlechte körperliche Verfassung**

- ▶ Nicht unter Einfluss von Alkohol, Drogen oder Medikamenten arbeiten.
- ▶ Nicht in übermüdetem Zustand arbeiten.

2.6.7 **Qualität Schneidewerkzeug**

- ▶ Beschädigte Schneidewerkzeuge nicht verwenden.
- ▶ Schneidewerkzeug vor der Montage auf Beschädigungen prüfen.

2.6.8 **Gefahr durch Weiterlaufen des Schneidewerkzeuges bei Unfällen**

- ▶ Sicherstellen, dass das Elektrogerät schnell angehalten werden kann.

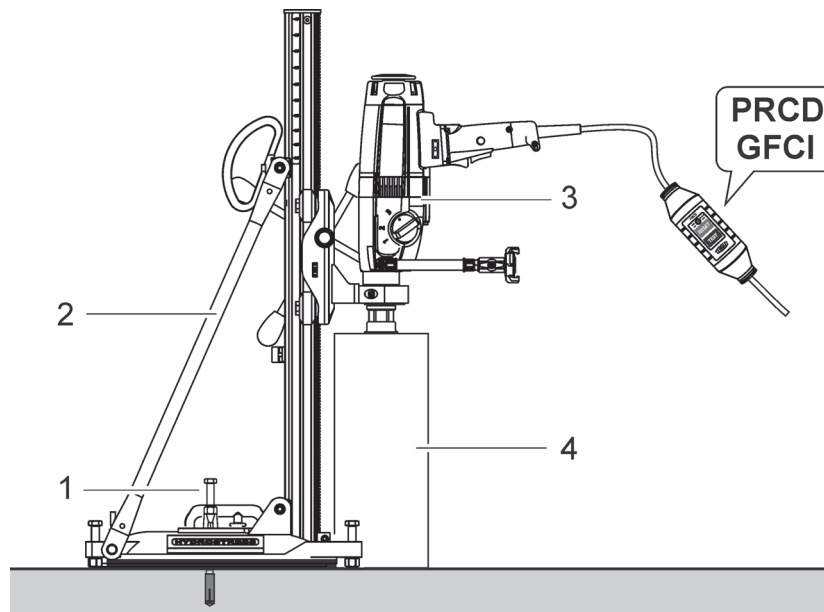


GEFAHR

Bei Nichtbeachtung der Sicherheitshinweise im «Sicherheitshandbuch / Systemhandbuch» drohen Tod oder schwere Verletzungen.

- ▶ Sicherstellen, dass das «Sicherheitshandbuch / Systembeschreibung Kernbohren» vollständig gelesen und verstanden worden ist.

3. Produktebeschreibung



Kernbohrsystem

- | | |
|------------------------|--------------------|
| 1 Befestigungselemente | 3 Elektrowerkzeug |
| 2 Bohrständer | 4 Schneidewerkzeug |

3.1 Kernbohrsystem

Dieses Elektrowerkzeug wird mit passenden TYROLIT Hydrostress Komponenten zu einem Kernbohrsystem ergänzt.

3.2 Bestimmungsgemäße Verwendung

Das Elektrowerkzeug DME 20PW★★★ und DME 20PU★★★ ist bestimmt zum ständergeführten und Handgeführten bohren in mineralische Untergründe mittels Diamantbohrkronen. Bei der ständergeführten Anwendung des Geräts ist ein passender Bohrständer zu verwenden und für ausreichende Verankerung mit Dübel, Vakuumplatte oder Schnellspannstütze mit dem Untergrund zu sorgen.

Manipulationen oder Veränderungen an Gerät, Bohrständer und Zubehör sind nicht erlaubt. Benutzen Sie, um Verletzungsgefahr zu vermeiden, nur Original TYROLIT Hydrostress Zubehör und geeignete Werkzeuge.

3.3 Lieferumfang

- Bohrmotor
- Transportkoffer
- Werkzeugschlüssel SW32 / SW22
- Adapter zu Wasserzuleitung

3.4 Technische Daten und Hauptabmessungen

3.4.1 Technische Daten

Bohrmotoren	DME20PW★★★		DME20PU★★★	
Nennspannung	230 V	110 V	230 V	110 V
Frequenz	50 Hz	60 Hz	50 Hz	60 Hz
Bohrdurchmesserbereich	15 - 180 mm			
Nennleistung	2.0 kW			
Nennstrom	9.5 A	18 A	9.5 A	18 A
Lastdrehzahl	520/1250/2700 1/min			
Leerlaufdrehzahl	1010/2400/5200 1/min			
Motorkühlung	Luft			
Werkzeugaufnahme (aussen)	1¼" UNC			
Werkzeugaufnahme (innen)	G ½"			
Operation	Handgeführt / bohrständergeführt			
Anwendung	Nass		Nass / trocken	
Elektronische Überlastsicherung	Ja			
Mechanische Überlastsicherung	Ja			
PRCD Schutzschalter	Ja			
Leistungsanzeige	Ja			
Serviceanzeige	Ja			
Bohrständeraufnahme	Spannhals 60 mm			
Gewicht	7.2 kg		7.4 kg	

Geräuschemissionen und Vibration

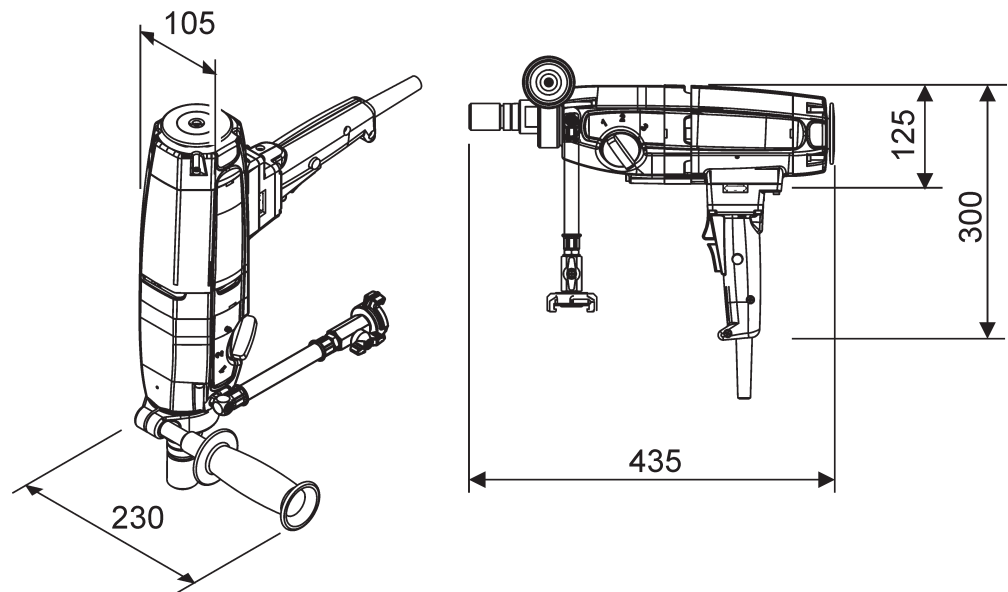
Geräuschdaten nach ISO 3744	
Parameter	Wert
Schalldruckpegel L_{pA}	78.1 dB (A) *
Höchstwert des Schalldruckpegels L_{pCpeak}	107.5 dB (A)
Schalleistungspegel L_{WA}	98.1 dB (A) *

Bedingungen für die Messung:

* Bohrkronen Ø100 mm nicht im Schneidebetrieb unter Vollast

Vibrationen (EN ISO 5349)	
Parameter	Wert
Schwingungsgesamtwert a_{hv}	< 2.5 m/s ²

3.4.2 Abmessungen



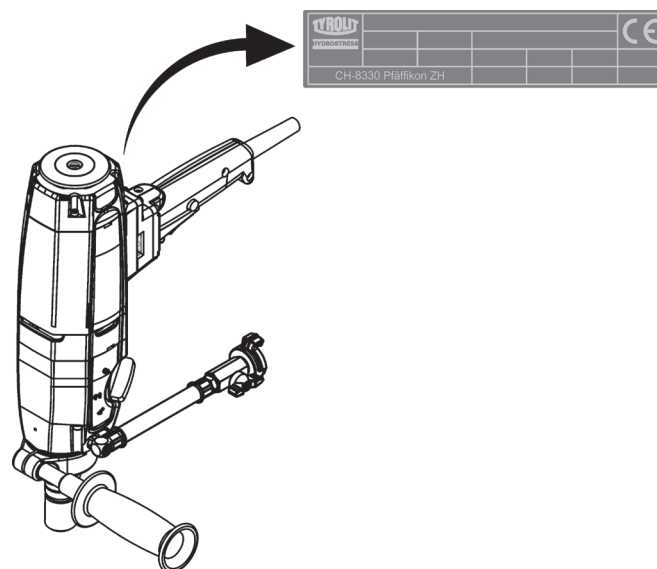
Abmessungen in mm

3.7 Betriebsstoffe

Betriebsstoffe	
Parameter	Wert
Getriebeöl	ISO 100 (TYROLIT No. 10996358/350ml)

3.8 Typenschild

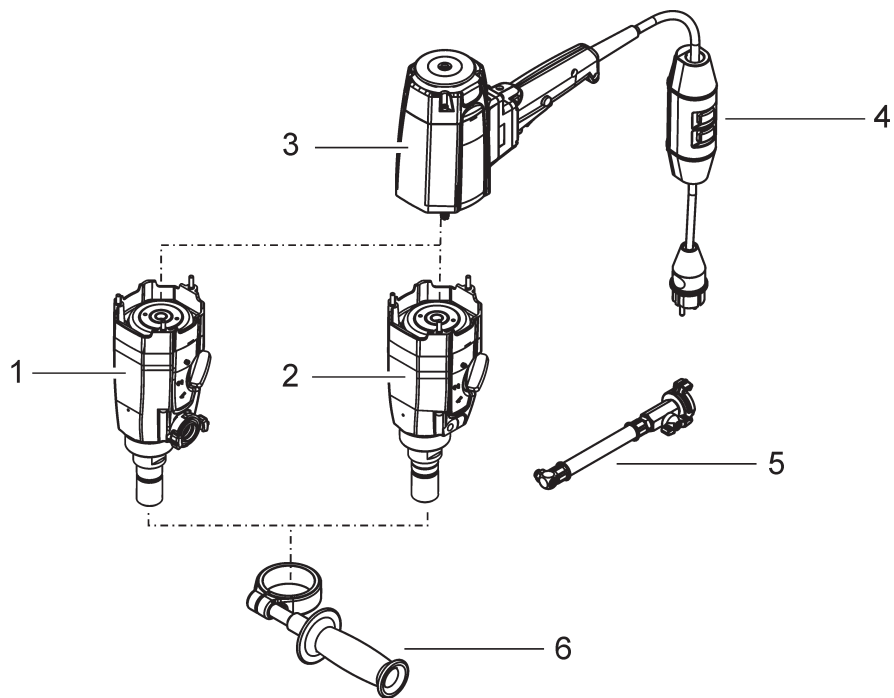
Die Typenbezeichnung und die Serienkennzeichnung sind auf dem Typenschild ihres Elektrowerkzeuges angebracht.



Typenschild

4. Aufbau und Funktion

4.1 Aufbau



Aufbau

- | | | | |
|---|----------------------|---|---------------------------|
| 1 | Getriebe DME20PU ★★★ | 4 | Fehlerstromschutzschalter |
| 2 | Getriebe DME20PW ★★★ | 5 | Wassersanschluss |
| 3 | Motor | 6 | Handgriff |

4.2 Funktion

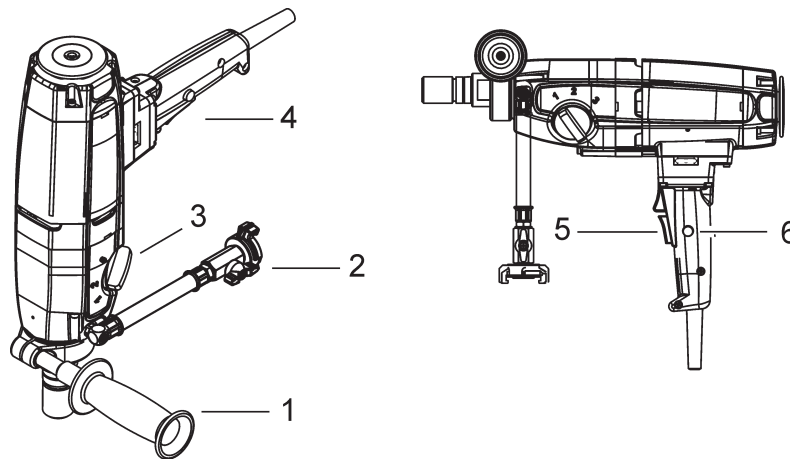
4.2.1 Funktionsbeschreibung

Die Bohrspindel des Elektrowerkzeuges wird mittels Elektromotor über ein mechanisches Schaltgetriebe angetrieben. Die optimale Drehzahl des Schneidwerkzeuges wird über die Getriebegänge eingestellt. Der Elektromotor wird luftgekühlt.

Das Arbeiten mit dem Elektrowerkzeug wird mittels FI-Personen-Stromschutzeinrichtung (PRCD, GFCI) abgesichert.

4.3 Bedienungs- und Anzeigeelemente

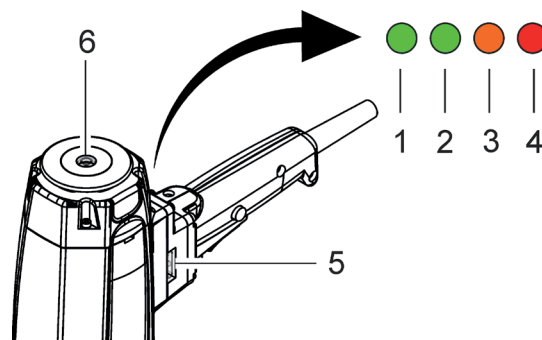
4.3.1 Bedienungselemente



Bedienungselemente

- | | |
|--------------------------------------|-----------------|
| 1 Handgriff | 4 Bediengriff |
| 2 Wasserhahn Hauptschalter Ein / Aus | 5 Startschalter |
| 3 Drehschalter / Getriebegänge | 6 Arretierknopf |

4.3.2 Anzeigeelemente



Anzeigeelemente

- | | |
|--------------|-----------------|
| 1 LED grün | 4 LED rot |
| 2 LED grün | 5 Wasserwaage |
| 3 LED orange | 6 Wasserlibelle |

Leistungsanzeige im Stillstand

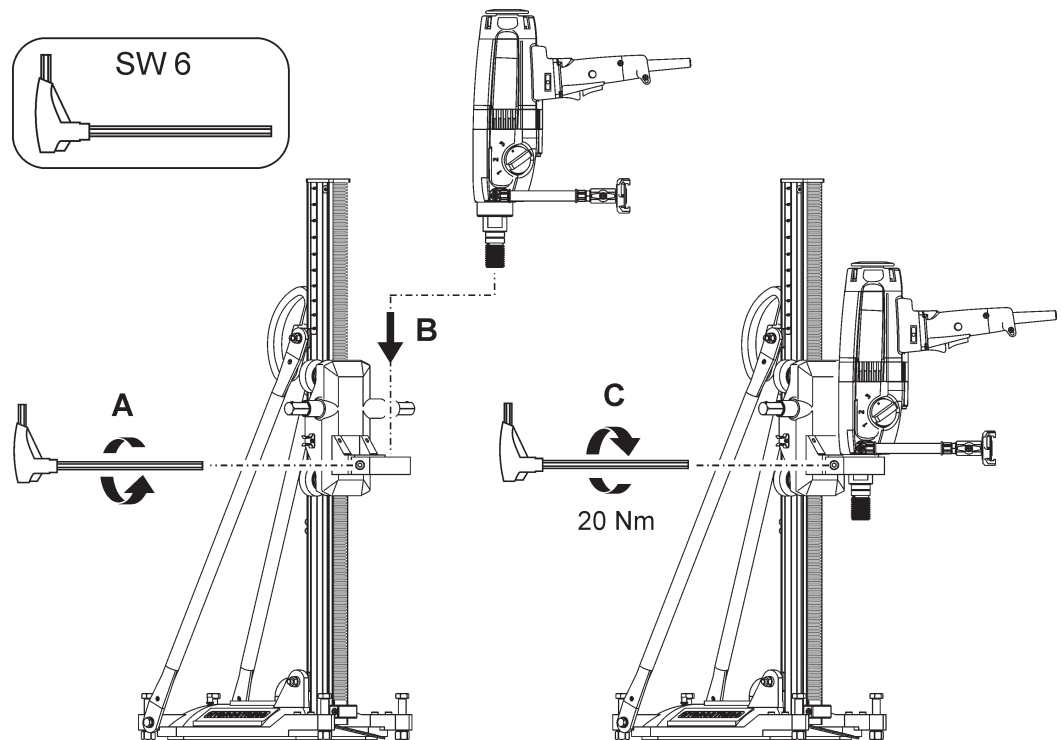
Leuchtdiode 1 leuchtet grün	Elektrowerkzeug ist bereit
Leuchtdiode 3 blinkt orange	Elektrowerkzeug muss in den Service

Leistungsanzeige im Betrieb

Leuchtdiode 1/ 2 leuchtet grün	Der Motor bewegt sich im optimalen Leistungsbereich
Leuchtdiode 3 leuchten orange	Der Motor bewegt sich an der Leistungsgrenze
Leuchtdiode 4 leuchtet rot	Der Motor läuft unter Überlast und schaltet nach 3 Sekunden ab

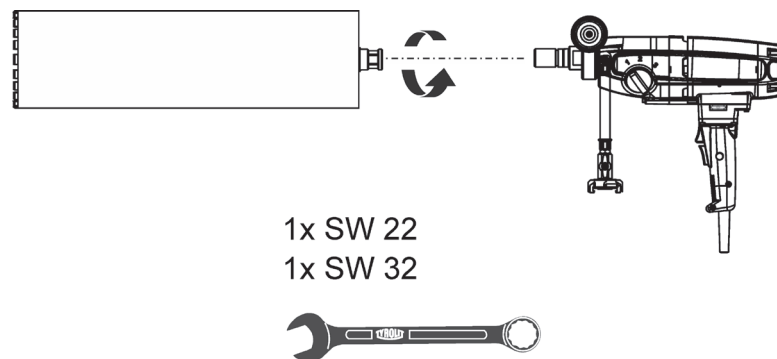
5. Montage / Demontage

5.1 Schnittstelle Bohrständer



Schnittstelle Bohrständer

5.2 Schnittstelle Schneidwerkzeug



Schnittstelle Schneidwerkzeug

5.3 Energieversorgung



INFORMATION

- Die Netzspannung muss mit den Angaben auf dem Typenschild übereinstimmen.
- Schützen Sie die Anschlussleitungen vor Hitze, Öl und scharfen Kanten.
- Verwenden Sie die Anschlussleitungen nicht für Zwecke, für die sie nicht bestimmt sind.
- Tragen Sie das Elektrowerkzeug niemals an der Anschlussleitung.
- Verwenden Sie die Anschlussleitung nicht, um Stecker aus der Steckdose zu ziehen.
- Bei Spannungsunterbrechungen: Elektrowerkzeug ausschalten, Stecker herausziehen.

Verlängerungskabel



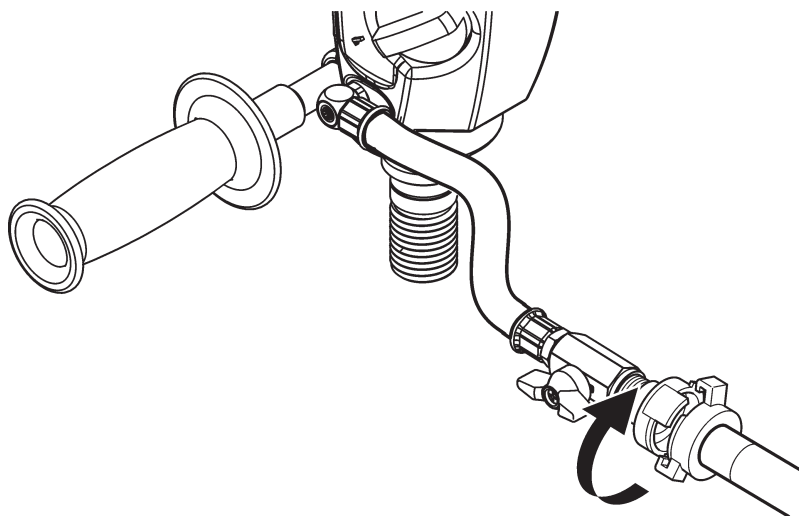
- Verwenden Sie im Freien nur dafür zugelassene und entsprechend gekennzeichnete Verlängerungskabel.
- Verlängerungskabel mit Mehrfachsteckdosen und gleichzeitigem Betrieb von mehreren Geräten sind zu vermeiden.

Verwenden Sie nur für den Einsatzbereich zugelassene Verlängerungskabel mit ausreichendem Kabelquerschnitt.

Verwenden Sie keine Verlängerungskabel mit 1,25mm² und 16 AWG Leiterquerschnitt.

Empfohlene Mindestquerschnitte und max. Kabellängen					
Leiterquerschnitt mm ²	1,5	2,0	2,5	3,5	4,0
110 V	nicht erlaubt	nicht erlaubt	nicht erlaubt	20 m	20 m
220 V-240 V	20 m	-	40 m	50 m	60 m

5.4 Wasseranschluss



Wasseranschluss

6. Bedienung



GEFAHR

- Arbeiten Sie nie ohne passende Schutzausrüstung.
- Arbeiten Sie immer mit Gehörschutz.
- Entfernen Sie Einstell- und Montagewerkzeuge bevor Sie das Elektrowerkzeug einschalten.
- Arbeiten Sie nicht auf Leitern.
- Halten Sie Kinder vom Elektrowerkzeug und dem Arbeitsbereich fern.
- Vermeiden Sie eine abnormale Körperhaltung.
- Sorgen Sie für einen sicheren Stand und halten Sie jederzeit das Gleichgewicht.
- Vermeiden Sie Körperkontakt mit geerdeten Oberflächen wie z.B. Rohren, Heizungen, Herden und Kühlschränken. Es besteht ein erhöhtes Risiko durch elektrischen Schlag, wenn Ihr Körper geerdet ist.

6.1 Einstellungen

6.1.1 Getriebegang

Wählen Sie die Schalterstellung nach dem gewünschten Bohrdurchmesser. Nie mit Gewalt und nur im Auslauf oder Stillstand des Elektrogerätes umschalten.

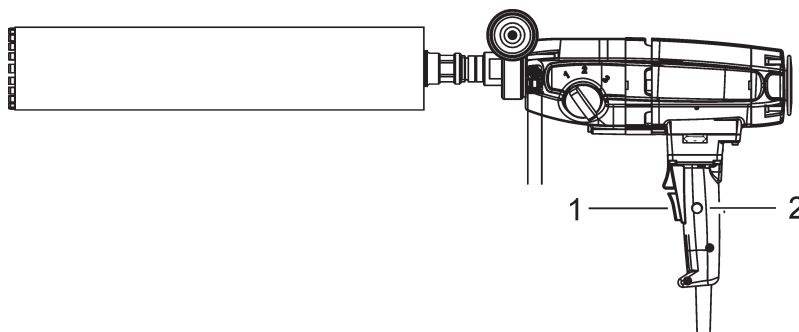
6.1.2 Wasserversorgung

Stellen Sie die Wasserversorgung sicher.

6.2 Elektrowerkzeug starten / ausschalten

- ✓ Das Elektrowerkzeug ist korrekt am Bohrständer montiert.
- ✓ Das Schneidwerkzeug ist fest mit dem Elektrowerkzeug verschraubt .
- ✓ Das Elektrowerkzeug ist korrekt mit der Stromversorgung verbunden.
- ✓ Die Stromversorgung wurde mittels Fehlerstromschutzschalter PRCD kontrolliert.
- ✓ Die Wasserzuführung ist gesichert, das Schneidwerkzeug wird mit Wasser versorgt.

- ▶ Motor mittels Ein- Ausschalter starten.
- ▶ Die Schalterposition kann mittels Arretierknopf fixiert werden.



Elektrowerkzeug starten

- 1 Startschalter
- 2 Arretierknopf

6.3 Überwachung, Kontrollen

6.3.1 Fehlerstromschutzschalter

- ▶ Fehlerstromschutzschalter PRCD einschalten und kontrollieren.

Kontrollvorgang:

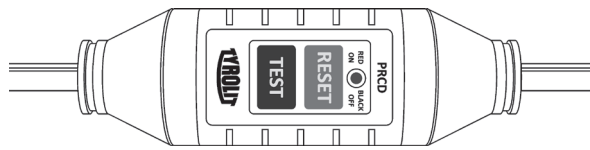
- ▶ Stecken Sie den Netzstecker des Elektrowerkzeuges in eine Steckdose mit Erdungsanschluss.
- ▶ Drücken Sie die Resettaste am Fehlerstromschutzschalter PRCD (Anzeige muss leuchten).
- ▶ Drücken Sie die Tasttaste am Fehlerstromschutzschalter PRCD (Anzeige muss verschwindet).



GEFAHR

Sollte die Anzeige nicht erlöschen, so darf das Gerät nicht weiter betrieben werden. Das Elektrowerkzeug muss von qualifiziertem Fachpersonal mit Original-Ersatzteilen repariert werden.

- ▶ Drücken Sie die Resettaste am Fehlerstromschutzschalter PRCD (Anzeige muss leuchten).



Fehlerstromschutzschalter

6.4 Störungen

Störungen		
Störung	Mögliche Ursache	Behebung
Elektrowerkzeug lässt sich nicht starten	Netzkabel defekt	▶ TYROLIT Hydrostress AG Kundendienst verständigen
	Stromversorgung fehlerhaft	▶ Stromversorgung prüfen
	Elektromotor oder Elektronik defekt	▶ TYROLIT Hydrostress AG Kundendienst verständigen
Das Elektrowerkzeug läuft an, schaltet dann wieder aus	Sicherung der Stromversorgung der Baustelle löst aus	▶ Absicherung zu schwach, Stromversorgung wechseln
Motor läuft, Bohrkronen dreht jedoch nicht	Gangwahlschalter	▶ Stellung prüfen
	Getriebe defekt	▶ TYROLIT Hydrostress AG Kundendienst verständigen
Schneidewerkzeug lässt sich nicht montieren	Gewinde verschmutzt	▶ Gewinde reinigen und einfetten
	Gewinde defekt	▶ TYROLIT Hydrostress AG Kundendienst verständigen
Wasseraustritt am Gehäuse (Entlastungsbohrung)	Wellendichtring defekt	▶ TYROLIT Hydrostress AG Kundendienst verständigen
Ölaustritt am Gehäuse (Entlastungsbohrung)	Wellendichtring defekt	▶ TYROLIT Hydrostress AG Kundendienst verständigen
Kein Wasseraustritt	Wasserhahn an Zuleitung geschlossen	▶ Wasserhahn öffnen
	Wasserleitung ist verstopft	▶ Wasserleitung reinigen
	Wasserventil defekt	▶ TYROLIT Hydrostress AG Kundendienst verständigen
	Unzureichender Wasserdruck	▶ Wasserkreislauf prüfen

7. Wartungs- und Instandhaltung

Ziehen Sie unbedingt vor Beginn der Wartungs- oder Reparaturarbeiten den Netzstecker.

Wartungs- und Instandhaltungstabelle		Vor jeder Inbetriebnahme	Nach Arbeitsende	Wöchentlich	Jährlich	Bei Störungen	Bei Beschädigungen
Antriebsmotor	<ul style="list-style-type: none"> ▶ Lose Schrauben und Muttern nachziehen ▶ Sauberkeit prüfen 	X				X	X
Bohrkronenaufnahmegewinde	▶ Einfetten			X			
	<ul style="list-style-type: none"> ▶ Auf Beschädigung kontrollieren ▶ Sauberkeit prüfen 	X	X			X	X
Bohrspindel	▶ Ölen			X			
Kabel, Schalter, Steckvorrichtungen	<ul style="list-style-type: none"> ▶ Auf Beschädigung kontrollieren ▶ Sauberkeit prüfen 	X	X			X	X
Wasserhaushalt	▶ Wasserleitung auf Sauberkeit und Dichtheit prüfen	X				X	X
	▶ Wasser ausblasen		X				
Service	▶ Von TYROLIT Hydrostress AG oder bei einer autorisierten Vertretung durchführen lassen	Nach Serviceanzeige (Orange LED blinkt) (Serviceintervall 150 / 300 / 450 / 600 Stunden)					

7.1 Abfälle der Wiederverwertung zuführen



TYROLIT Hydrostress Elektrowerkzeuge sind zu einem hohen Anteil aus wieder verwendbaren Materialien hergestellt. Voraussetzung für eine Wiederverwendung ist eine sachgemäße Stofftrennung. In vielen Ländern ist TYROLIT bereits eingerichtet, Ihre Altgeräte zur Verwertung zurückzunehmen. Fragen Sie den TYROLIT Kundenservice oder Ihren Verkaufsberater.

8. EG-Konformitätserklärung

Bezeichnung	Bohrmotor elektrisch
Typenbezeichnung	DME20PU★★★ / DME20PW★★★
Konstruktionsjahr	2012

Wir erklären in alleiniger Verantwortung, dass dieses Produkt mit den folgenden Richtlinien und Normen übereinstimmt:

Angewandte Richtlinien

2006/42/EG	17.05.2006
2014/30/EU	26.02.2014
2012/19/EU	04.07.2012

Angewandte Normen

EN ISO 12100:2010
EN 60745-1:2009
EN 60745-2-1:2010
EN 55014-1/A1:2009
EN 55014-2/A2:2008
EN 61000-3-2/A2:2009
EN 61000-3-3:2008

TYROLIT Hydrostress AG
Witzbergstrasse 18
CH-8330 Pfäffikon
Switzerland

Pfäffikon, 02.03.2016



Pascal Schmid
Leiter Entwicklung

