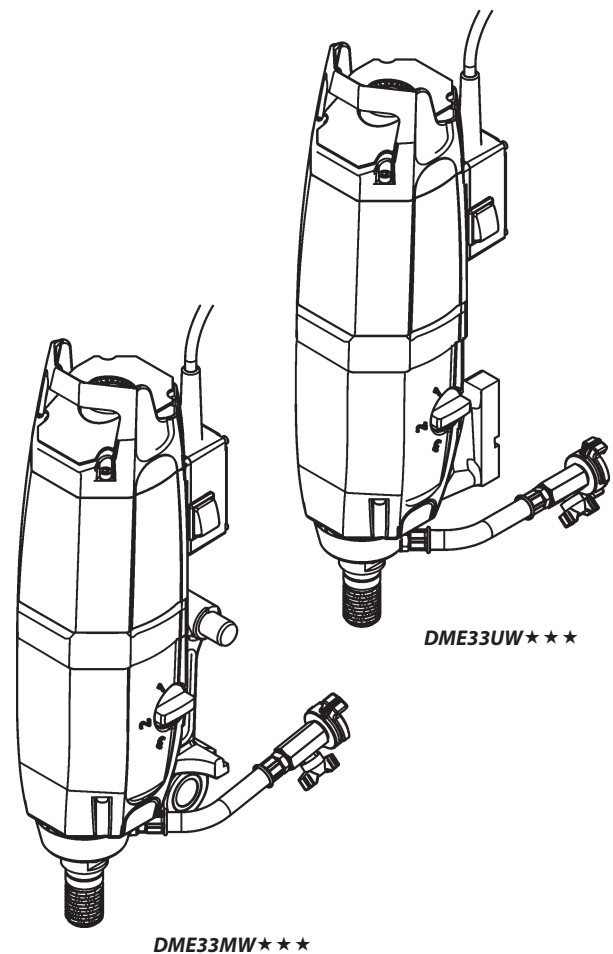


# **Betriebsanleitung**

---

## **DME33MW★★★ / DME33UW★★★**

*Index 002*



## **Wir gratulieren!**

Sie haben sich für ein bewährtes TYROLIT Hydrostress Gerät und damit für einen technologisch führenden Standard entschieden. Nur Original TYROLIT Hydrostress Ersatzteile gewährleisten Qualität und Austauschbarkeit. Werden die Wartungsarbeiten vernachlässigt oder unsachgemäß ausgeführt, können wir unsere Garantieverpflichtung nicht erfüllen. Sämtliche Reparaturen dürfen nur von ausgebildetem Fachpersonal ausgeführt werden.

Um Ihre TYROLIT Hydrostress Geräte in einwandfreiem Zustand zu halten, steht Ihnen unser Kundendienst gerne zur Verfügung.

Wir wünschen Ihnen ein problemloses und störungsfreies Arbeiten.

TYROLIT Hydrostress

Copyright © TYROLIT Hydrostress

TYROLIT Hydrostress AG  
Witzbergstrasse 18  
CH-8330 Pfäffikon  
Switzerland  
Telefon 0041 (0) 44 952 18 18  
Telefax 0041 (0) 44 952 18 00

## Inhaltsverzeichnis

	Seite
1. Zu dieser Anleitung.....	4
2. Sicherheit .....	5
3. Produktebeschreibung .....	8
4. Aufbau und Funktion .....	11
5. Montage / Demontage .....	13
6. Bedienung .....	15
7. Wartung- und Instandhaltung .....	17
8. EG-Konformitätserklärung .....	18

## 1. Zu dieser Anleitung



Diese Anleitung ist nur ein Bestandteil der produktebegleitenden Dokumentation des Elektrowerkzeuges.

Diese Anleitung wird zusammen mit dem «Sicherheitshandbuch / Systembeschreibung Kernbohren» vervollständigt.

Diese Anleitung, zusammen mit dem «Sicherheitshandbuch / Systembeschreibung Kernbohren» ist Teil des Geräts. Sie beschreibt den sicheren und sachgemässen Einsatz in allen Betriebsphasen.

- Anleitungen, insbesondere die Sicherheitshinweise, vor Gebrauch aufmerksam lesen.
- Anleitungen während der Lebensdauer des Geräts aufbewahren.
- Anleitungen dem Bediener und Servicetechniker jederzeit zugänglich machen.
- Anleitungen an jeden nachfolgenden Besitzer oder Benutzer des Geräts weitergeben.
- Anleitungen bei jeder vom Hersteller erhaltenen Ergänzung aktualisieren.

### 1.1 Symbole in dieser Anleitung



#### **GEFAHR**

Warnung vor Gefahren, deren Nichtbeachtung tödliche oder schwere Verletzungen zur Folge haben kann.



#### **WARNUNG**

Warnung vor Gefahren, deren Nichtbeachtung Verletzungen oder Sachschäden zur Folge haben kann.



#### **WARNUNG**

Warnung vor gefährlicher elektrischer Spannung.

Bevor Arbeiten in einem so gekennzeichneten Bereich ausgeführt werden, muss die Anlage oder das Gerät vollständig vom Strom (Spannung) getrennt und vor unbeabsichtigtem Wiedereinschalten gesichert werden.



#### **INFORMATION**

Informationen für den optimalen Einsatz des Geräts. Bei Nichtbeachtung sind möglicherweise die Leistungen, die in den technischen Daten angegeben sind, nicht gewährleistet.



#### **RECYCLING**

Abfälle der Wiederverwertung zuführen.



#### **ENTSORGUNG**

Bei der Entsorgung sind die landesüblichen und regionalen Gesetze und Richtlinien zu beachten.

## 2. Sicherheit



Kernbohrsysteme dürfen nur von autorisiertem Personal bedient werden. Hinweise zu autorisiertem Personal finden Sie im «Sicherheitshandbuch / Systembeschreibung Kernbohren».

### 2.1 Schutzvorrichtungen und Schilder am Gerät

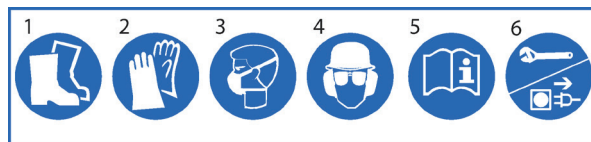
#### Schutzvorrichtungen

Schutzvorrichtungen dürfen nur entfernt werden, wenn das Gerät ausgeschaltet ist, vom Netz getrennt wurde und stillsteht. Insbesondere Sicherheitsbauteile dürfen nur von autorisierten Personen entfernt und wieder angebracht werden.

Vor der Wiederinbetriebnahme des Geräts muss die einwandfreie Funktion der Sicherheitselemente kontrolliert werden.

#### 2.1.1 Schilder am Gerät

##### Sicherheitsschild



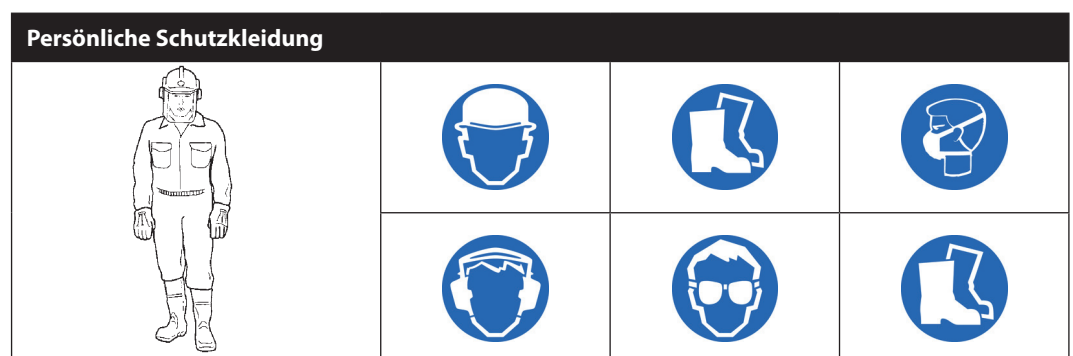
- |   |                          |   |                                     |   |  |
|---|--------------------------|---|-------------------------------------|---|--|
| 1 | Sicherheitsschuhe tragen | 3 | Atemmaske tragen                    | 5 | Anleitung lesen                          |
| 2 | Handschuhe tragen        | 4 | Helm, Brille und Gehörschutz tragen | 6 | Vor Arbeiten am Gerät Netzstecker ziehen |

##### Typenschild

	DME33UW ★★★			
	3300 W	30 A		
	50-60 Hz	230 V 1~	RPM	
CH-8330 Pfäffikon ZH			Ø max.	

#### 2.1.2 Persönliche Schutzkleidung

Für sämtliche Arbeiten mit und an Kernbohrsystemen ist das Tragen von persönlicher Schutzausrüstung zwingend vorgeschrieben.



Persönliche Schutzkleidung

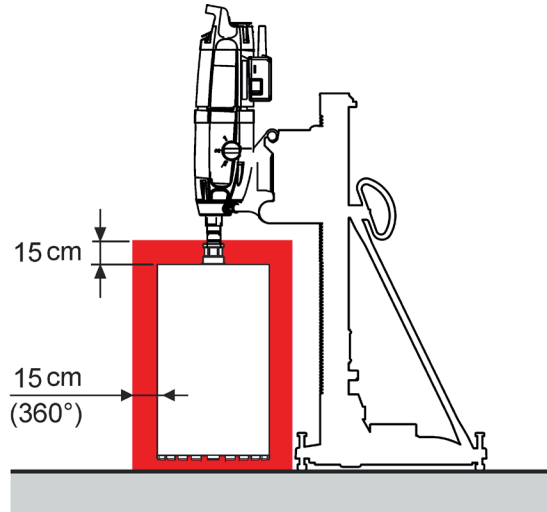
### 2.2 Ersatzteile und Modifikationen

Es dürfen nur Originalersatzteile von TYROLIT Hydrostress verwendet werden. Andernfalls können am Gerät Schäden entstehen oder Sach- und Personenschäden die Folge sein. Am Gerät dürfen keine An- und Umbauten ohne schriftliche Zustimmung von TYROLIT Hydrostress durchgeführt werden.

## 2.3 Gefahren- und Arbeitsbereich

### 2.3.1 Gefahrenbereich am Elektrowerkzeug

Der markierte Bereich in der Zeichnung definiert den Gefahrenbereich des Elektro- und des Schneidwerkzeuges. Der Mindestabstand von 15 cm ist beim Betrieb einzuhalten.



Gefahrenbereich am Elektrowerkzeug

### 2.3.2 Gefahrenbereich am Arbeitsplatz

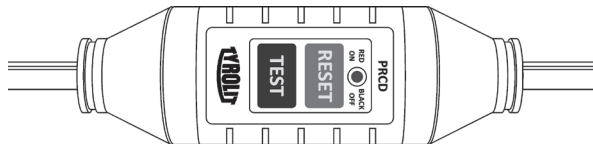


Hinweise zum Gefahrenbereich am Arbeitsplatz finden Sie im «Sicherheitshandbuch / Systemhandbuch Kernbohren».

## 2.4 Produktespezifische Gefahren

### 2.4.1 Personen-Stromschutzeinrichtung (RCD,PRCD, GFCI)

Arbeiten Sie nur mit einer funktionsfähigen FI-Personen-Stromschutzeinrichtung (PRCD, GFCI).



Personen-Stromschutzeinrichtung



#### **GEFAHR**

Bei Nichtbeachtung drohen Tod oder schwere Verletzungen.

- ▶ Halten Sie Ihr Elektrowerkzeug von Regen oder Nässe fern. Das Eindringen von Wasser in ein Elektrowerkzeug erhöht das Risiko eines elektrischen Schlages.
- ▶ Das Arbeiten ohne Stromschutzeinrichtung ist verboten.

### 2.4.2 Überkopfbohrungen

- ▶ Nach oben gerichtete Bohrungen (Überkopfbohrungen) im Nassbetrieb sind nicht zulässig.

## 2.5 Restrisiken

Aufgrund von Restrisiken, die in den folgenden Kapiteln beschrieben werden, besteht die Gefahr schwerer Verletzungen.

### 2.5.1 Wegfliegende Diamantsegmente

- ▶ Mit dem Bohren erst beginnen, wenn sich keine anderen Personen im Gefahrenbereich aufhalten.
- ▶ Sicherstellen, dass ein Sicherheitsabstand eingehalten wird.
- ▶ Bei Abbrechen von Diamantsegmenten Diamantbohrkrone wechseln.

### 2.5.2 Unkontrollierte Bewegungen und Schwingungen

- ▶ Bei laufendem Elektrogerät Kabel nicht an- oder abkuppeln.

### 2.5.3 Erfassen und Aufwickeln

Kleidungsstücke oder lange Haare können vom rotierenden Schneidewerkzeug erfasst werden.

- ▶ Nicht mit lose hängenden Kleidungsstücken arbeiten.
- ▶ Bei langen Haaren ein Haarnetz tragen.

### 2.5.4 Schädliche Dämpfe und Aerosols

Das Einatmen von schädlichen Dämpfen und Aerosolen kann Atemprobleme verursachen.

Das Einatmen des austretenden Wassernebels ist gesundheitsschädlich.

- ▶ Atemmaske tragen.
- ▶ In abgeschlossenen Räumen für ausreichende Belüftung sorgen.

### 2.5.5 Schlechte körperliche Verfassung

- ▶ Nicht unter Einfluss von Alkohol, Drogen oder Medikamenten arbeiten.
- ▶ Nicht in übermüdetem Zustand arbeiten.

### 2.5.6 Qualität Schneidewerkzeug

- ▶ Beschädigte Schneidewerkzeuge nicht verwenden.
- ▶ Schneidewerkzeug vor der Montage auf Beschädigungen prüfen.

### 2.5.7 Gefahr durch Weiterlaufen des Schneidewerkzeuges bei Unfällen

- ▶ Sicherstellen, dass das Elektrogerät schnell angehalten werden kann.

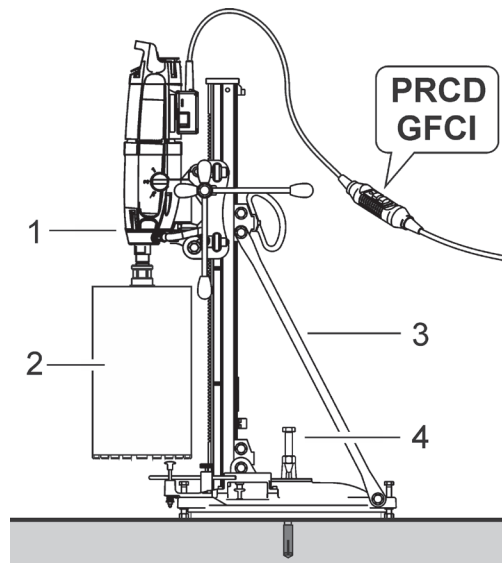


#### GEFAHR

Bei Nichtbeachtung der Sicherheitshinweise im «Sicherheitshandbuch / Systemhandbuch» drohen Tod oder schwere Verletzungen.

- ▶ Sicherstellen, dass das «Sicherheitshandbuch / Systembeschreibung Kernbohren» vollständig gelesen und verstanden worden ist.

### 3. Produktebeschreibung



Kernbohrsystem

- |                    |                        |
|--------------------|------------------------|
| 1 Elektrowerkzeug  | 3 Bohrständer          |
| 2 Schneidewerkzeug | 4 Befestigungselemente |

#### 3.1 Kernbohrsystem

Dieses Elektrowerkzeug wird mit passenden TYROLIT Hydrostress Komponenten zu einem Kernbohrsystem ergänzt.

#### 3.2 Bestimmungsgemäße Verwendung

Das Elektrowerkzeug DME33MW★★★ und DME33UW★★★ ist bestimmt zum ständergeführten Nassbohren in mineralische Untergründe mittels Diamantbohrkronen (kein Handbetrieb). Bei der Anwendung des Geräts ist ein passender Bohrständer zu verwenden und für ausreichende Verankerung mit Dübel, Vakuumplatte oder Schnellspannstütze mit dem Untergrund zu sorgen.

Manipulationen oder Veränderungen an Gerät, Bohrständer und Zubehör sind nicht erlaubt. Benutzen Sie, um Verletzungsgefahr zu vermeiden, nur Original TYROLIT Hydrostress Zubehör und geeignete Werkzeuge.

#### 3.3 Lieferumfang

- Bohrmotor
- Werkzeugschlüssel SW32
- Adapter zu Wasserzuleitung



### 3.4 Technische Daten und Hauptabmessungen

#### 3.4.1 Technische Daten

Bohrmotoren	DME33MW★★★		DME33UW★★★	
Nennspannung	230 V	110 V	230 V	110 V
Frequenz	50 Hz	60 Hz	50 Hz	60 Hz
Bohrdurchmesserbereich	50 - 450 mm			
Nennleistung	3.3 kW			
Nennstrom	15.9 A	25 A	15.9 A	25 A
Lastdrehzahl	180/430/750 1/min			
Leerlaufdrehzahl	360/820/1240 1/min			
Motorkühlung	Luft			
Werkzeugaufnahme (aussen)	1¼" UNC			
Operation	Bohrständergeführt			
Anwendung	Nass			
Elektronische Überlastsicherung	Ja			
Mechanische Überlastsicherung	Ja			
PRCD Schutzschalter	Ja	Ja	Ja	Ja
Leistungsanzeige	Ja			
Serviceanzeige	Ja			
Bohrständeraufnahme	ModullDrill™		Universalplatte	
Gewicht	13.7 kg		13.6 kg	

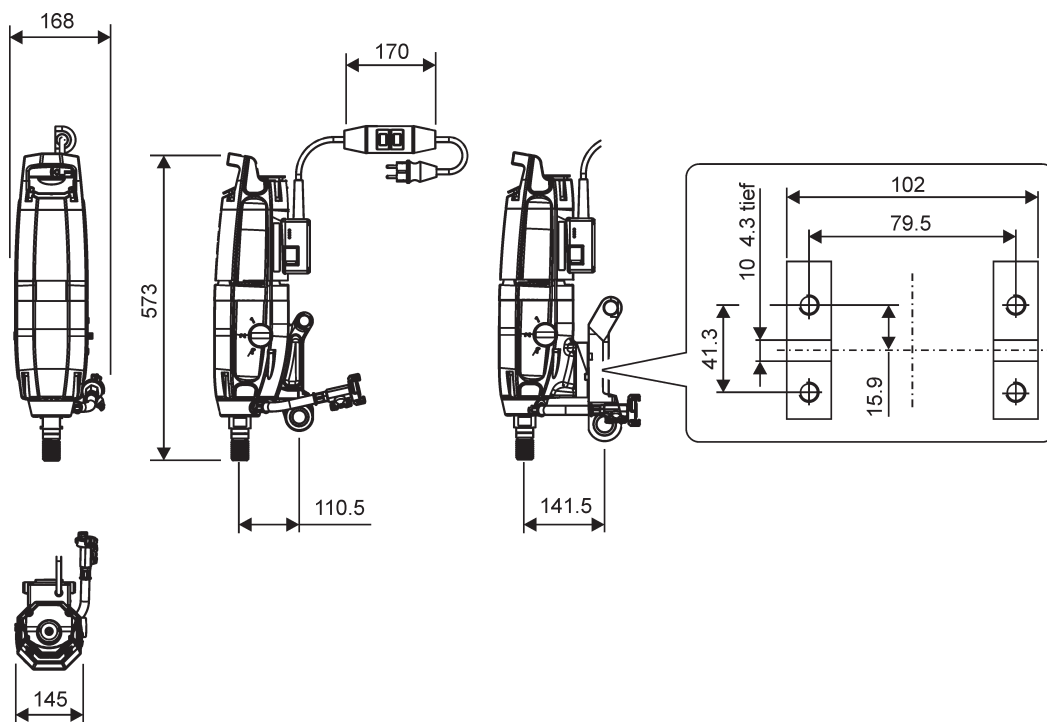
#### Geräuschemissionen

Geräuschdaten nach ISO 3744	
Parameter	Wert
Schalldruckpegel $L_{pA}$	86.1 dB (A) *
Höchstwert des Schalldruckpegels $L_{pCpeak}$	103.8 dB (A)
Schalleistungspegel $L_{WA}$	105.1 dB (A) *

Bedingungen für die Messung:

\* Bohrkronen Ø200 mm nicht im Schneidebetrieb unter Vollast

### 3.4.2 Abmessungen



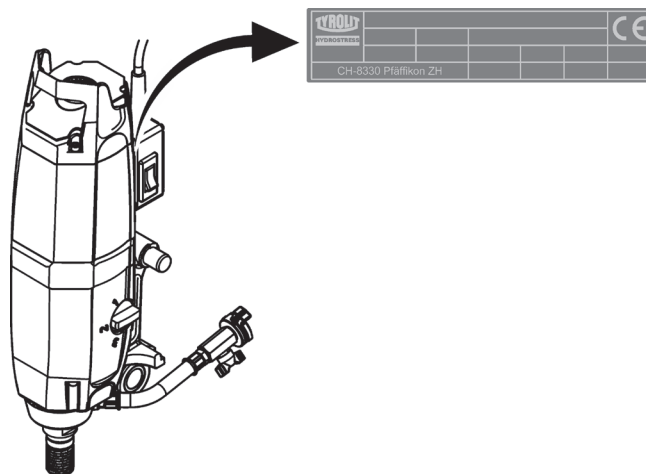
Abmessungen in mm

### 3.7 Betriebsstoffe

Betriebsstoffe	
Parameter	Wert
Getriebeöl	ISO 100 (TYROLIT No. 10993829/500ml)

### 3.8 Typenschild

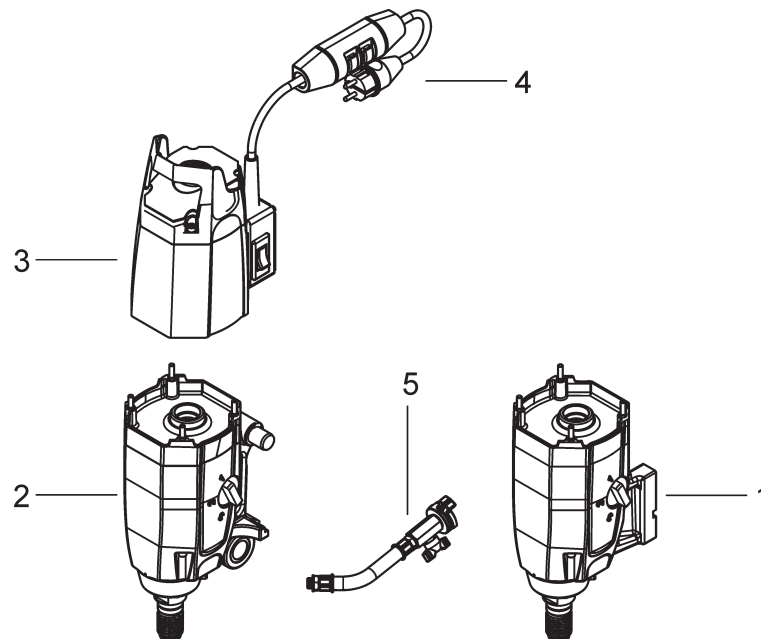
Die Typenbezeichnung und die Serienkennzeichnung sind auf dem Typenschild ihres Elektrowerkzeuges angebracht.



Typenschild

## 4. Aufbau und Funktion

### 4.1 Aufbau



Aufbau

- |   |                     |   |                           |
|---|---------------------|---|---------------------------|
| 1 | Getriebe DME33UW★★★ | 4 | Fehlerstromschutzschalter |
| 2 | Getriebe DME33MW★★★ | 5 | Wassersanschluss          |
| 3 | Motor               |   |                           |

### 4.2 Funktion

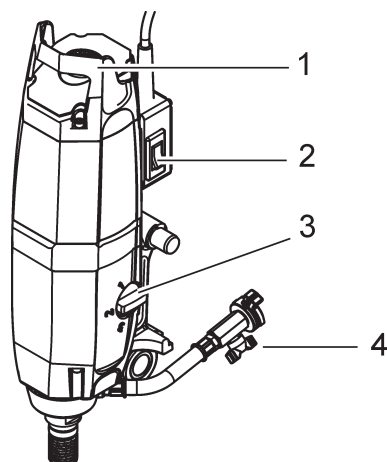
#### 4.2.1 Funktionsbeschreibung

Die Bohrspindel des Elektrowerkzeuges wird mittels Elektromotor über ein mechanisches Schaltgetriebe angetrieben. Die optimale Drehzahl des Schneidwerkzeuges wird über die Getriebegänge eingestellt. Der Elektromotor wird luftgekühlt.

Das Arbeiten mit dem Elektrowerkzeug wird mittels FI-Personen-Stromschutzeinrichtung (PRCD, GFCI) abgesichert.

## 4.3 Bedienungs- und Anzeigeelemente

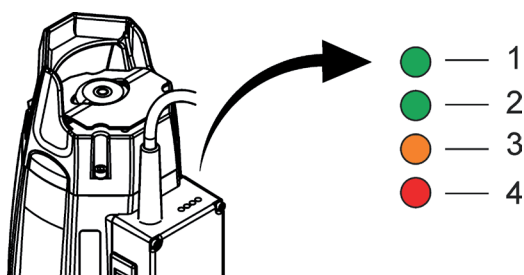
### 4.3.1 Bedienungselemente



Bedienungselemente

- |                           |                                |
|---------------------------|--------------------------------|
| 1 Traggriff               | 3 Drehschalter / Getriebegänge |
| 2 Hauptschalter Ein / Aus | 4 Wasserhahn                   |

### 4.3.2 Anzeigeelemente (Ausführung 230V)



#### Leistungsanzeige im Stillstand

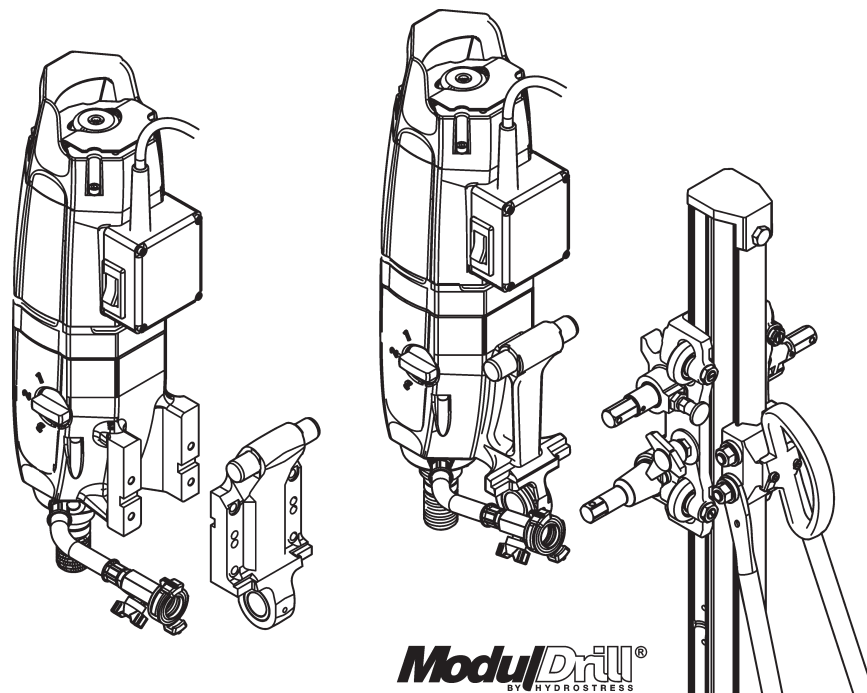
Leuchtdiode 1 leuchtet grün	Elektrowerkzeug ist bereit
Leuchtdiode 3 blinkt orange	Elektrowerkzeug muss in den Service

#### Leistungsanzeige im Betrieb

Leuchtdiode 1/ 2 leuchtet grün	Der Motor bewegt sich im optimalen Leistungsbereich
Leuchtdiode 3 leuchten orange	Der Motor bewegt sich an der Leistungsgrenze
Leuchtdiode 4 leuchtet rot	Der Motor läuft unter Überlast und schaltet nach 3 Sekunden ab

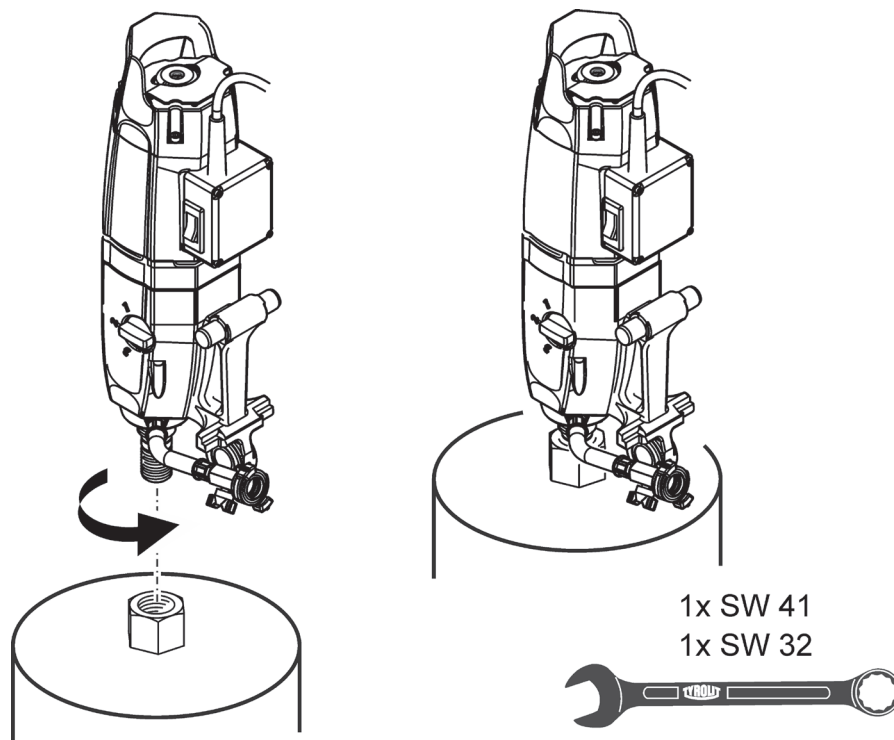
## 5. Montage / Demontage

### 5.1 Schnittstelle Bohrständer



Schnittstelle Bohrständer

### 5.2 Schnittstelle Schneidwerkzeug



Schnittstelle Schneidwerkzeug

### 5.3 Energieversorgung



#### INFORMATION

- Die Netzspannung muss mit den Angaben auf dem Typenschild übereinstimmen.
- Schützen Sie die Anschlussleitungen vor Hitze, Öl und scharfen Kanten.
- Verwenden Sie die Anschlussleitungen nicht für Zwecke, für die sie nicht bestimmt sind.
- Tragen Sie das Elektrowerkzeug niemals an der Anschlussleitung.
- Verwenden Sie die Anschlussleitung nicht, um Stecker aus der Steckdose zu ziehen.
- Bei Spannungsunterbrechungen: Elektrowerkzeug ausschalten, Stecker herausziehen.

#### Verlängerungskabel



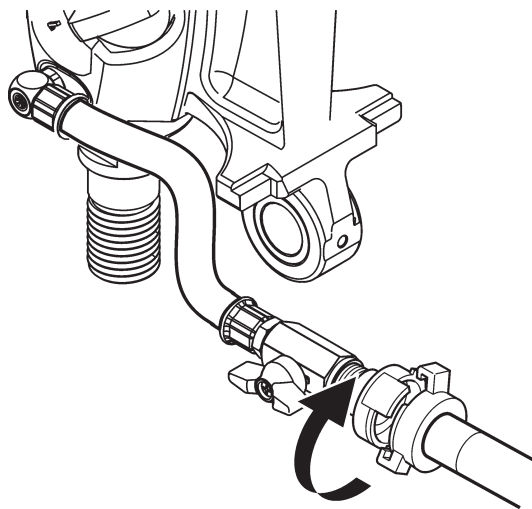
- Verwenden Sie im Freien nur dafür zugelassene und entsprechend gekennzeichnete Verlängerungskabel.
- Verlängerungskabel mit Mehrfachsteckdosen und gleichzeitigem Betrieb von mehreren Geräten sind zu vermeiden.

Verwenden Sie nur für den Einsatzbereich zugelassene Verlängerungskabel mit ausreichendem Kabelquerschnitt.

Verwenden Sie keine Verlängerungskabel mit 1,25mm<sup>2</sup> und 16 AWG Leiterquerschnitt.

Empfohlene Mindestquerschnitte und max. Kabellängen					
Leiterquerschnitt mm <sup>2</sup>	1,5	2,0	2,5	3,5	4,0
110 V	nicht erlaubt	nicht erlaubt	nicht erlaubt	20 m	20 m
220 V-240 V	20 m	-	40 m	50 m	60 m

### 5.4 Wasseranschluss



Wasseranschluss

## 6. Bedienung



### GEFAHR

- Arbeiten Sie nie ohne passende Schutzausrüstung.
- Arbeiten Sie immer mit Gehörschutz.
- Entfernen Sie Einstell- und Montagewerkzeuge bevor Sie das Elektrowerkzeug einschalten.
- Arbeiten Sie nicht auf Leitern.
- Halten Sie Kinder vom Elektrowerkzeug und dem Arbeitsbereich fern.
- Vermeiden Sie eine abnormale Körperhaltung.
- Sorgen Sie für einen sicheren Stand und halten Sie jederzeit das Gleichgewicht.
- Vermeiden Sie Körperkontakt mit geerdeten Oberflächen wie z.B. Rohren, Heizungen, Herden und Kühlschränken. Es besteht ein erhöhtes Risiko durch elektrischen Schlag, wenn Ihr Körper geerdet ist.

### 6.1 Einstellungen

#### 6.1.1 Getriebegang

Wählen Sie die Schalterstellung nach dem gewünschten Bohrdurchmesser. Nie mit Gewalt und nur im Auslauf oder Stillstand des Elektrogerätes umschalten.

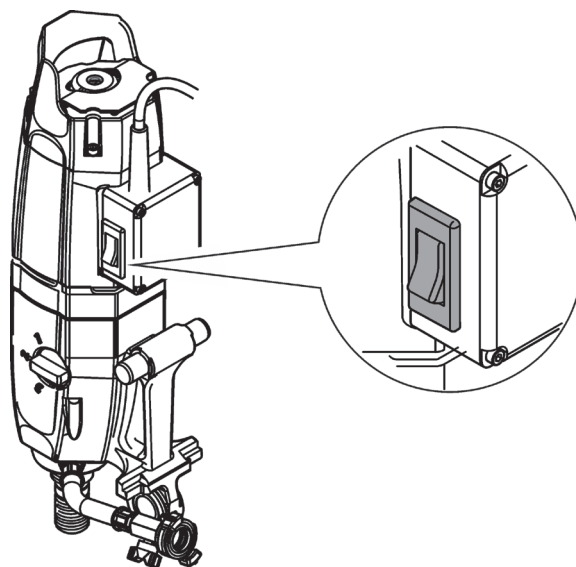
#### 6.1.2 Wasserversorgung

Stellen Sie die Wasserversorgung sicher.

### 6.2 Elektrowerkzeug starten / ausschalten

- ✓ Das Elektrowerkzeug ist korrekt am Bohrstander montiert.
- ✓ Das Schneidwerkzeug ist fest mit dem Elektrowerkzeug verschraubt .
- ✓ Das Elektrowerkzeug ist korrekt mit der Stromversorgung verbunden.
- ✓ Die Stromversorgung wurde mittels Fehlerstromschutzschalter PRCD kontrolliert.
- ✓ Die Wasserzuführung ist gesichert, das Schneidwerkzeug wird mit Wasser versorgt.

► Motor mittels Ein- Ausschalter starten



Elektrowerkzeug starten

## 6.3 Überwachung, Kontrollen

### 6.3.1 Fehlerstromschutzschalter

- ▶ Fehlerstromschutzschalter PRCD einschalten und kontrollieren.

#### Kontrollvorgang:

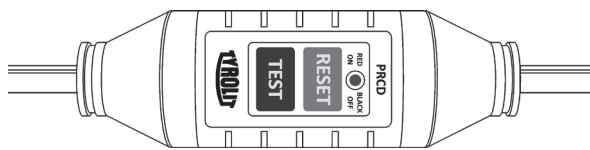
- ▶ Stecken Sie den Netzstecker des Elektrowerkzeuges in eine Steckdose mit Erdungsanschluss.
- ▶ Drücken Sie die Resettaste am Fehlerstromschutzschalter PRCD (Anzeige muss leuchten).
- ▶ Drücken Sie die Tasttaste am Fehlerstromschutzschalter PRCD (Anzeige muss verschwindet).



#### GEFAHR

Sollte die Anzeige nicht erlöschen, so darf das Gerät nicht weiter betrieben werden. Das Elektrowerkzeug muss von qualifiziertem Fachpersonal mit Original-Ersatzteilen repariert werden.

- ▶ Drücken Sie die Resettaste am Fehlerstromschutzschalter PRCD (Anzeige muss leuchten).



Fehlerstromschutzschalter

## 6.4 Störungen

Störungen		
Störung	Mögliche Ursache	Behebung
Elektrowerkzeug lässt sich nicht starten	Netzkabel defekt	▶ TYROLIT Hydrostress AG Kundendienst verständigen
	Stromversorgung fehlerhaft	▶ Stromversorgung prüfen
	Elektromotor oder Elektronik defekt	▶ TYROLIT Hydrostress AG Kundendienst verständigen
Das Elektrowerkzeug läuft an, schaltet dann wieder aus	Sicherung der Stromversorgung der Baustelle löst aus	▶ Absicherung zu schwach, Stromversorgung wechseln
Motor läuft, Bohrkronen dreht jedoch nicht	Gangwahlschalter	▶ Stellung prüfen
	Getriebe defekt	▶ TYROLIT Hydrostress AG Kundendienst verständigen
Schneidewerkzeug lässt sich nicht montieren	Gewinde verschmutzt	▶ Gewinde reinigen und einfetten
	Gewinde defekt	▶ TYROLIT Hydrostress AG Kundendienst verständigen
Wasseraustritt am Gehäuse (Entlastungsbohrung)	Wellendichtring defekt	▶ TYROLIT Hydrostress AG Kundendienst verständigen
Ölaustritt am Gehäuse (Entlastungsbohrung)	Wellendichtring defekt	▶ TYROLIT Hydrostress AG Kundendienst verständigen
Kein Wasseraustritt	Wasserhahn an Zuleitung geschlossen	▶ Wasserhahn öffnen
	Wasserleitung ist verstopft	▶ Wasserleitung reinigen
	Wasserventil defekt	▶ TYROLIT Hydrostress AG Kundendienst verständigen
	Unzureichender Wasserdruck	▶ Wasserkreislauf prüfen



## 7. Wartungs- und Instandhaltung

Ziehen Sie unbedingt vor Beginn der Wartungs- oder Reparaturarbeiten den Netzstecker.

Wartungs- und Instandhaltungstabelle		Vor jeder Inbetriebnahme	Nach Arbeitsende	Wöchentlich	Jährlich	Bei Störungen	Bei Beschädigungen
Antriebsmotor	<ul style="list-style-type: none"> <li>▶ Lose Schrauben und Muttern nachziehen</li> <li>▶ Sauberkeit prüfen</li> </ul>	X				X	X
Bohrkronenaufnahmegewinde	▶ Einfetten			X			
	<ul style="list-style-type: none"> <li>▶ Auf Beschädigung kontrollieren</li> <li>▶ Sauberkeit prüfen</li> </ul>	X	X			X	X
Bohrspindel	▶ Ölen			X			
Kabel, Schalter, Steckvorrichtungen	<ul style="list-style-type: none"> <li>▶ Auf Beschädigung kontrollieren</li> <li>▶ Sauberkeit prüfen</li> </ul>	X	X			X	X
Wasserhaushalt	▶ Wasserleitung auf Sauberkeit und Dichtheit prüfen	X				X	X
	▶ Wasser ausblasen		X				
Service	▶ Von TYROLIT Hydrostress AG oder bei einer autorisierten Vertretung durchführen lassen	Nach Serviceanzeige (Orange LED blinkt) (Serviceintervall 150 / 300 / 450 / 600 Stunden)					

### 7.1 Abfälle der Wiederverwertung zuführen



TYROLIT Hydrostress Elektrowerkzeuge sind zu einem hohen Anteil aus wieder verwendbaren Materialien hergestellt. Voraussetzung für eine Wiederverwendung ist eine sachgemäße Stofftrennung. In vielen Ländern ist TYROLIT bereits eingerichtet, Ihre Altgeräte zur Verwertung zurückzunehmen. Fragen Sie den TYROLIT Kundenservice oder Ihren Verkaufsberater.

## 8. EG-Konformitätserklärung

Bezeichnung	Bohrmotor elektrisch
Typenbezeichnung	DME33MW★★★ / DME33UW★★★
Konstruktionsjahr	2012

Wir erklären in alleiniger Verantwortung, dass dieses Produkt mit den folgenden Richtlinien und Normen übereinstimmt:

### Angewandte Richtlinien

2006/42/EG	17.05.2006
2004/108EG	15.12.2004
2002/96/EG	27.01.2003

### Angewandte Normen

EN ISO 12100:2010  
EN 61029-1:2009 / Ausnahme: EIN-AUS-Schalter  
EN 61029-2-6:2010  
EN 55014-1/A1:2009  
EN 55014-2/A2:2008  
EN 61000-3-2/A2:2009  
EN 61000-3-3:2008

### TYROLIT Hydrostress AG

Witzbergstrasse 18  
CH-8330 Pfäffikon  
Switzerland

Pfäffikon, 20.09.2013



Pascal Schmid  
Leiter Entwicklung

