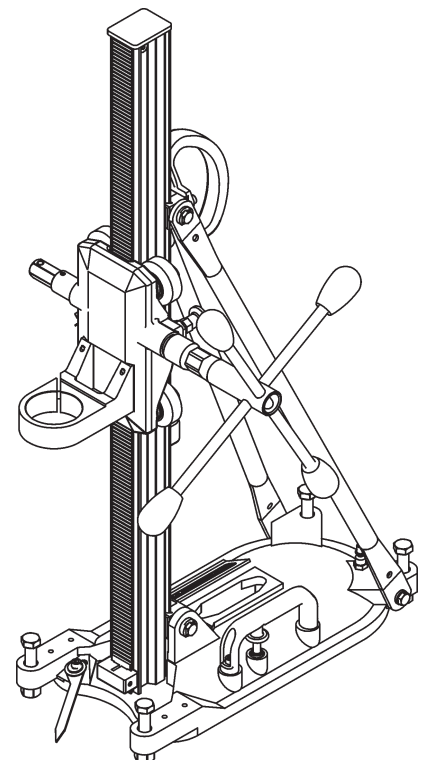


Betriebsanleitung

Bohrständer

DRU160★★★

Index 000 / 001



Wir gratulieren!

Sie haben sich für ein bewährtes TYROLIT Hydrostress Gerät und damit für einen technologisch führenden Standard entschieden. Nur Original TYROLIT Hydrostress Ersatzteile gewährleisten Qualität und Austauschbarkeit. Werden die Wartungsarbeiten vernachlässigt oder unsachgemäss ausgeführt, können wir unsere Garantieverpflichtung nicht erfüllen. Sämtliche Reparaturen dürfen nur von ausgebildetem Fachpersonal ausgeführt werden.

Um Ihre TYROLIT Hydrostress Geräte in einwandfreiem Zustand zu halten, steht Ihnen unser Kundendienst gerne zur Verfügung.

Wir wünschen Ihnen ein problemloses und störungsfreies Arbeiten.

TYROLIT Hydrostress

Copyright © TYROLIT Hydrostress

TYROLIT Hydrostress AG
Witzbergstrasse 18
CH-8330 Pfäffikon
Switzerland
Telefon 0041 (1) 952 18 18
Telefax 0041 (1) 952 18 00

1 Sicherheit



Diese Anleitung ist nur ein Bestandteil der produktebegleitenden Dokumentation des Bohrständers. Diese Anleitung wird zusammen mit dem «Sicherheitshandbuch / Systembeschreibung Kernbohren» vervollständigt.



GEFAHR

Bei Nichtbeachtung der Sicherheitshinweise im «Sicherheitshandbuch / Systemhandbuch Kernbohren» drohen Tod oder schwere Verletzungen.

- ▶ Sicherstellen, dass das «Sicherheitshandbuch / Systembeschreibung Kernbohren» gelesen und verstanden worden sind.



GEFAHR

Tod oder schwere Verletzung durch plötzlich anlaufende Maschine!

- ▶ Vor dem Einschalten des Systems sicherstellen, dass sich keine Personen in den Gefahrenbereichen befinden.
- ▶ Vor An- oder Abkuppeln von Kabeln System ausschalten.
- ▶ System beim Verlassen ausschalten und gegen Wiedereinschalten sichern.

Tod oder schwere Verletzungen durch Weiterlaufen der Bohrkronen bei Unfällen

- ▶ Sicherstellen, dass der EIN / AUS Schalter schnell erreichbar ist.

Stromschlag durch stromführende Kabel und Stecker!

- ▶ Vor An- oder Abkuppeln von Kabeln Bohrmotor ausschalten.

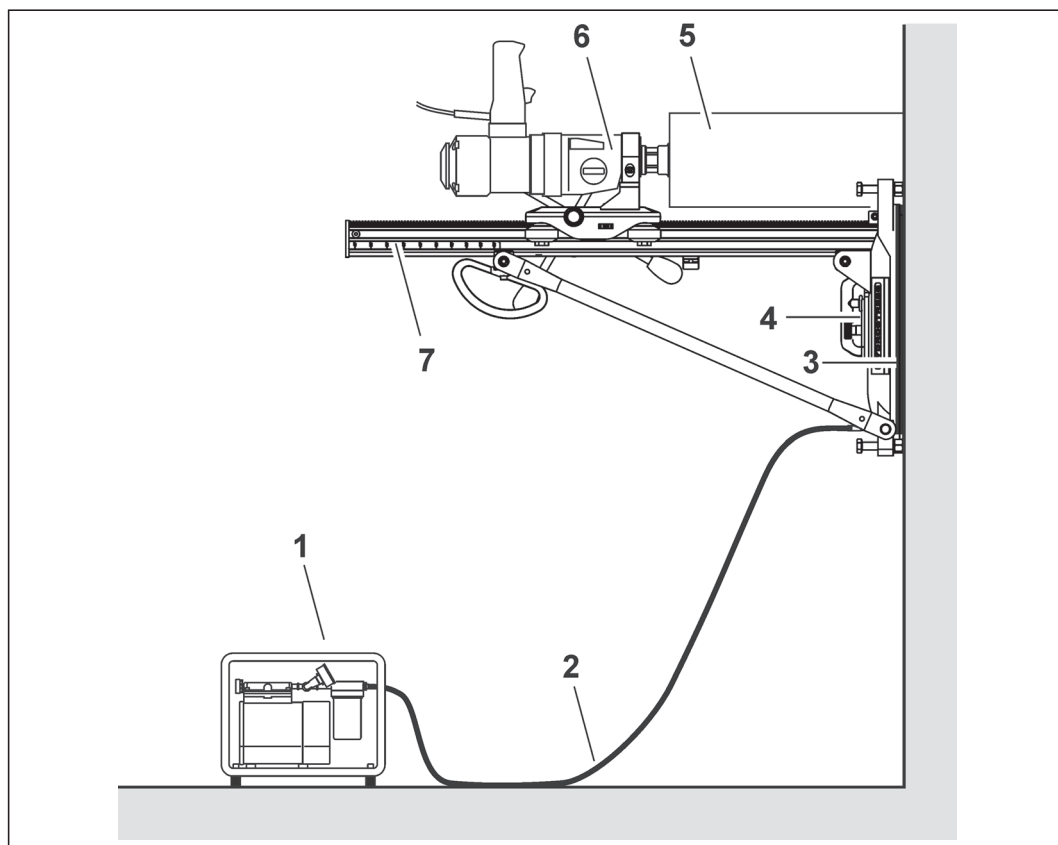
Brandgefahr durch falsche Netzspannung!

- ▶ Sicherstellen, dass Netzspannung und Netzfrequenz mit der Netzeinstellung des Bohrmotors übereinstimmen.

2 Beschreibung

2.1 Kernbohrsystem

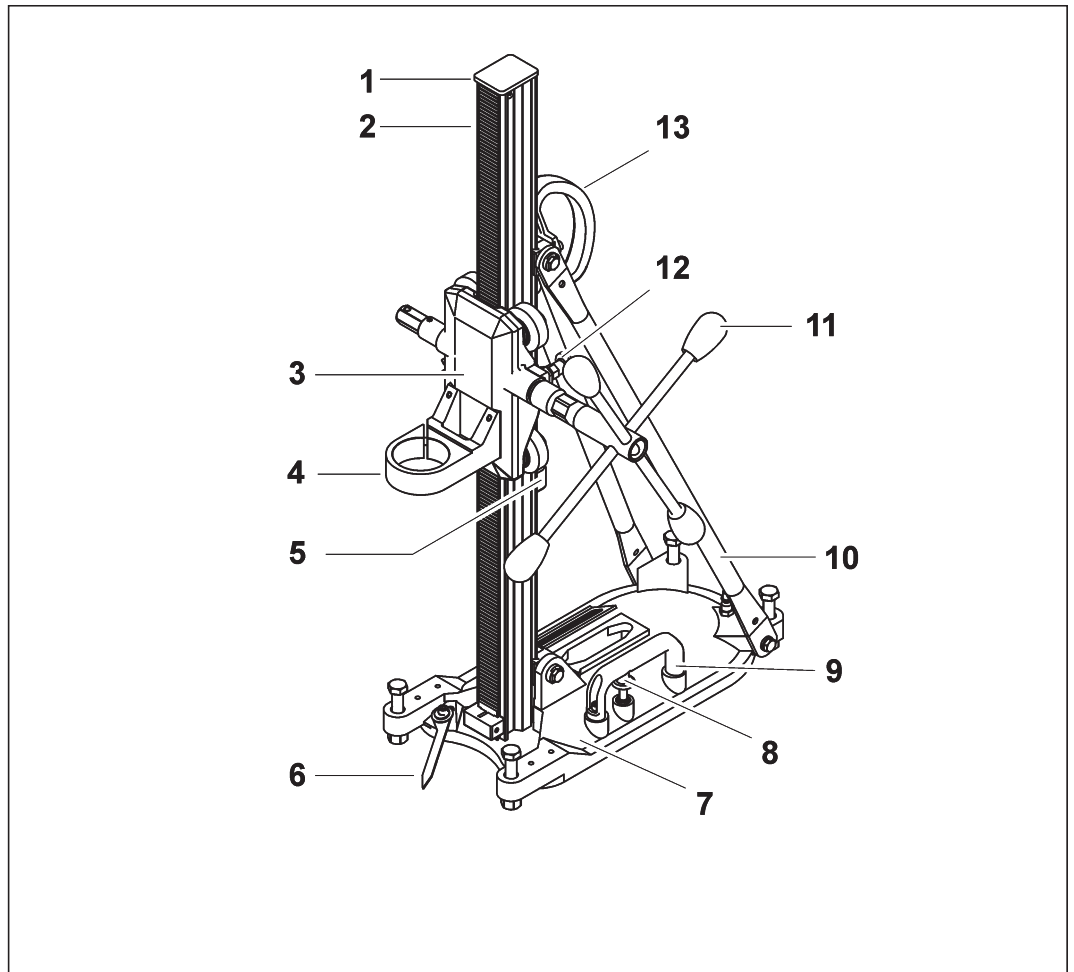
Der Bohrstander DRU160*** wird mit passenden TYROLIT Hydrostress Komponenten zu Kernbohrsystemen ergänzt.



Kernbohrsystem

- | | |
|------------------|---------------|
| 1 Vakuumpumpe | 5 Bohrkronen |
| 2 Vakuumschlauch | 6 Bohrmotor |
| 3 Vakuumdichtung | 7 Bohrstander |
| 4 Vakuumdeckel | |

2.2 Hauptkomponenten DRU160★★★

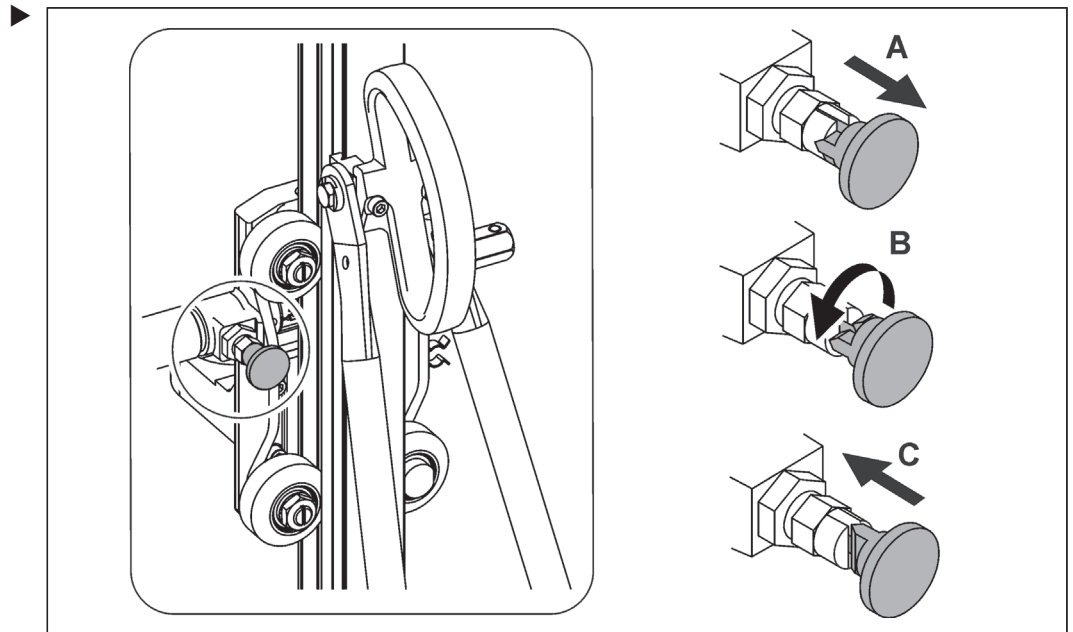


Hauptkomponenten DRU160★★★

- | | |
|------------------|---------------------------|
| 1 Deckel | 8 Vakuumentil |
| 2 Säule | 9 Handgriff |
| 3 Support | 10 Stützstange |
| 4 Spannhals | 11 Handkurbel |
| 5 Wasserwaage | 12 Arretierung Handkurbel |
| 6 Zentrumszeiger | 13 Traggriff |
| 7 Vakuumpfuss | |

3 Montage

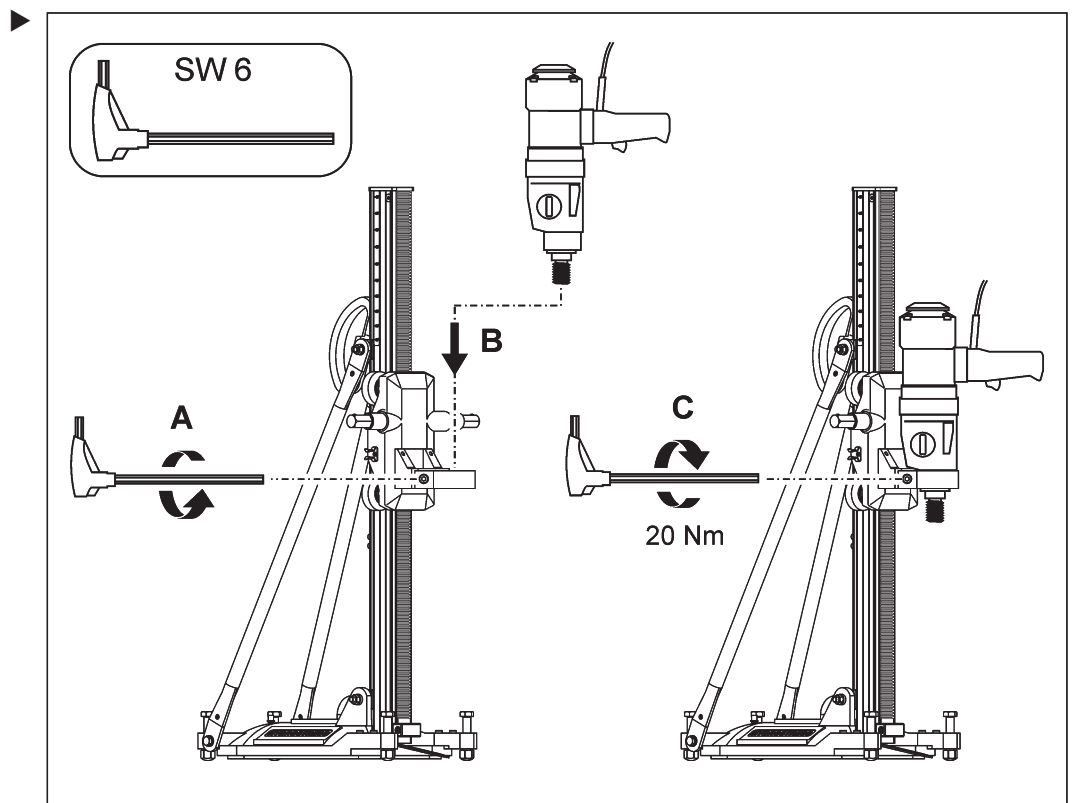
3.1 Support arretieren



3.2 Schnittstelle Bohrmotor

- ✓ Bevor Sie den Bohrmotor befestigen arretieren Sie den Support.
(siehe Support arretieren 3.1)

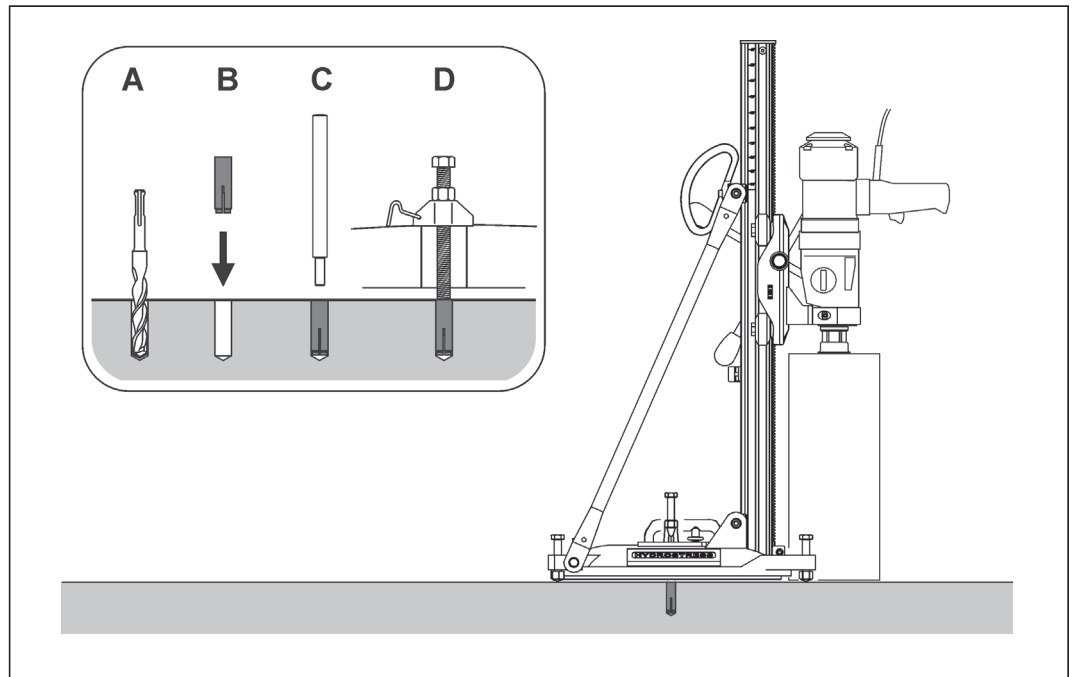
3.2.1 Bohrmotor montieren



3.3 Schnittstelle Untergrund

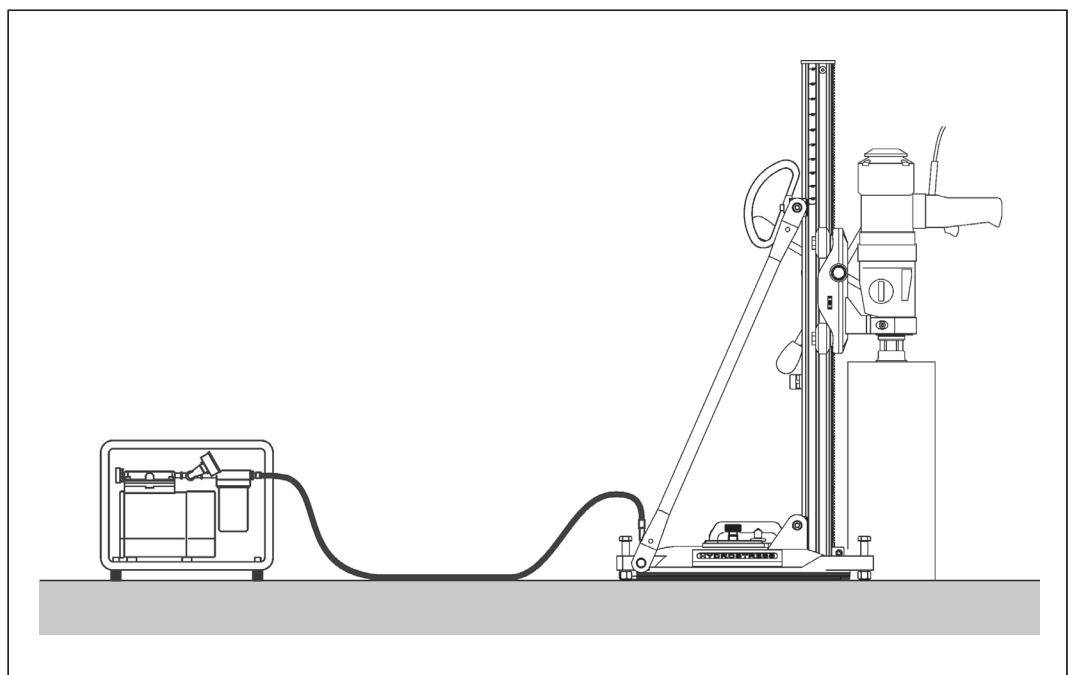
3.3.1 Dübelbefestigung

Der Bohrstander DRU160★★★ kann mit einer Dübelbefestigung fest mit dem Untergrund verbunden werden. Angaben zur sicheren Dübelbefestigung finden Sie im «Sicherheitshandbuch / Systembeschreibung Kernbohren».



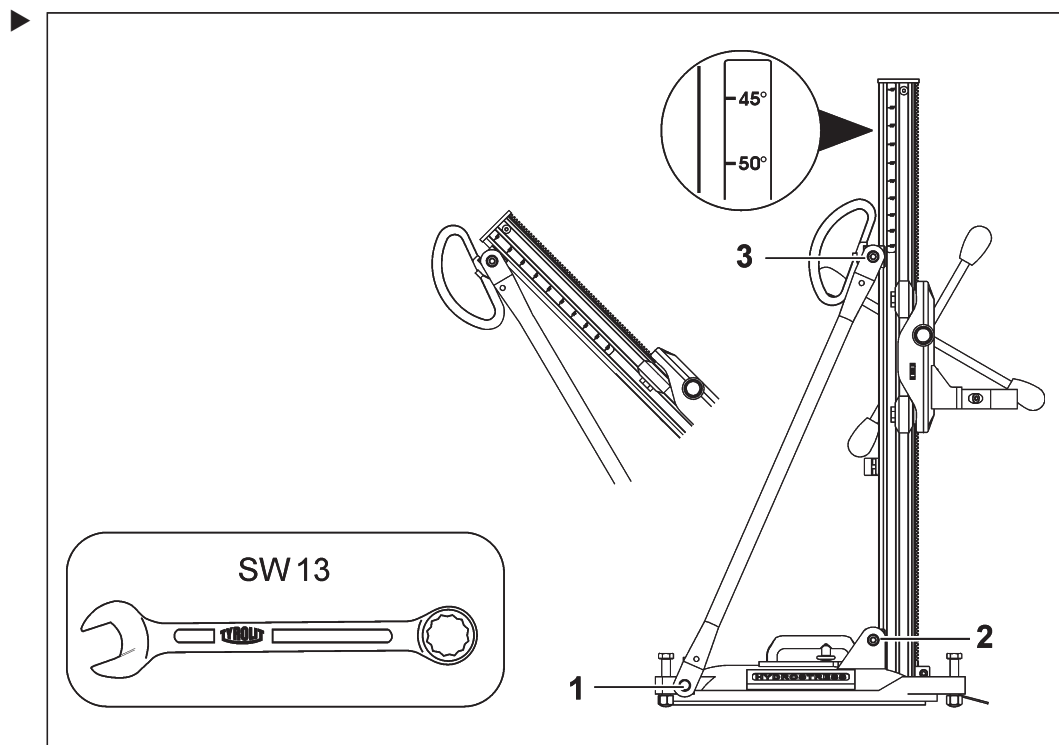
3.3.2 Vakuumbefestigung

Der Bohrstander DRU160★★★ kann mit passenden TYROLIT Hydrostress Komponenten mittels Vakuum fest mit dem Untergrund verbunden werden. Angaben zur sicheren Vakuumbefestigung finden Sie im «Sicherheitshandbuch / Systembeschreibung Kernbohren».

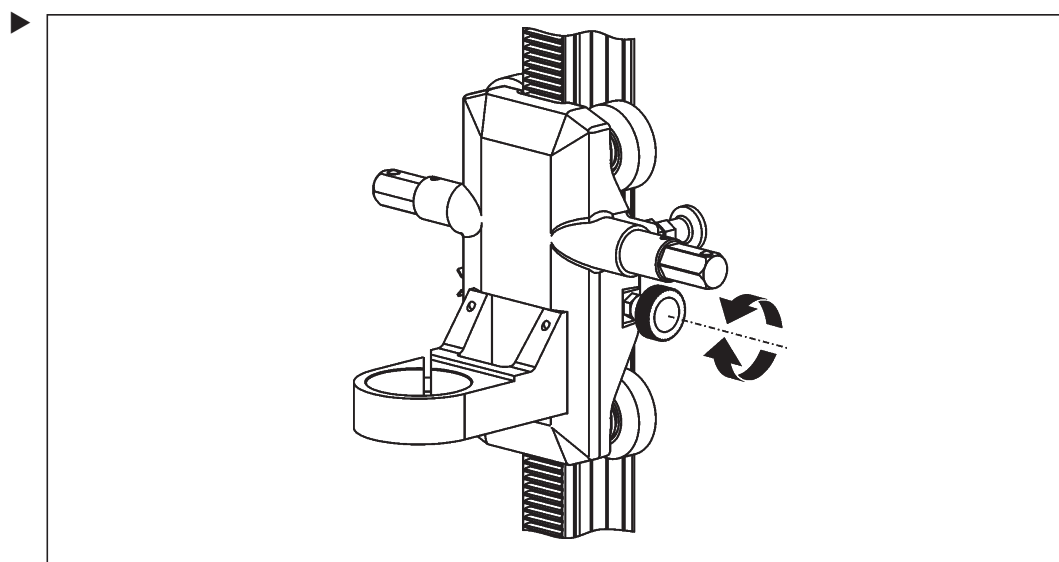


4 Einstellungen

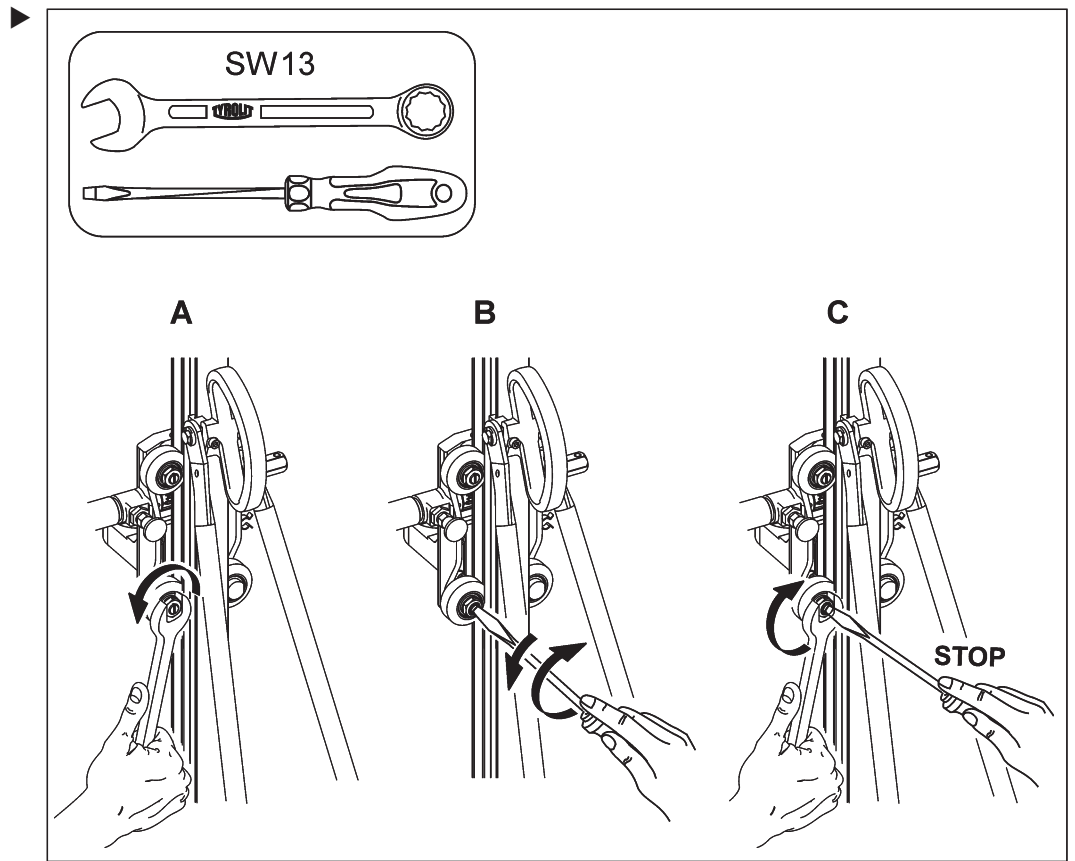
4.1 Schrägstellung



4.2 Bremse



4.3 Rolleneinstellung



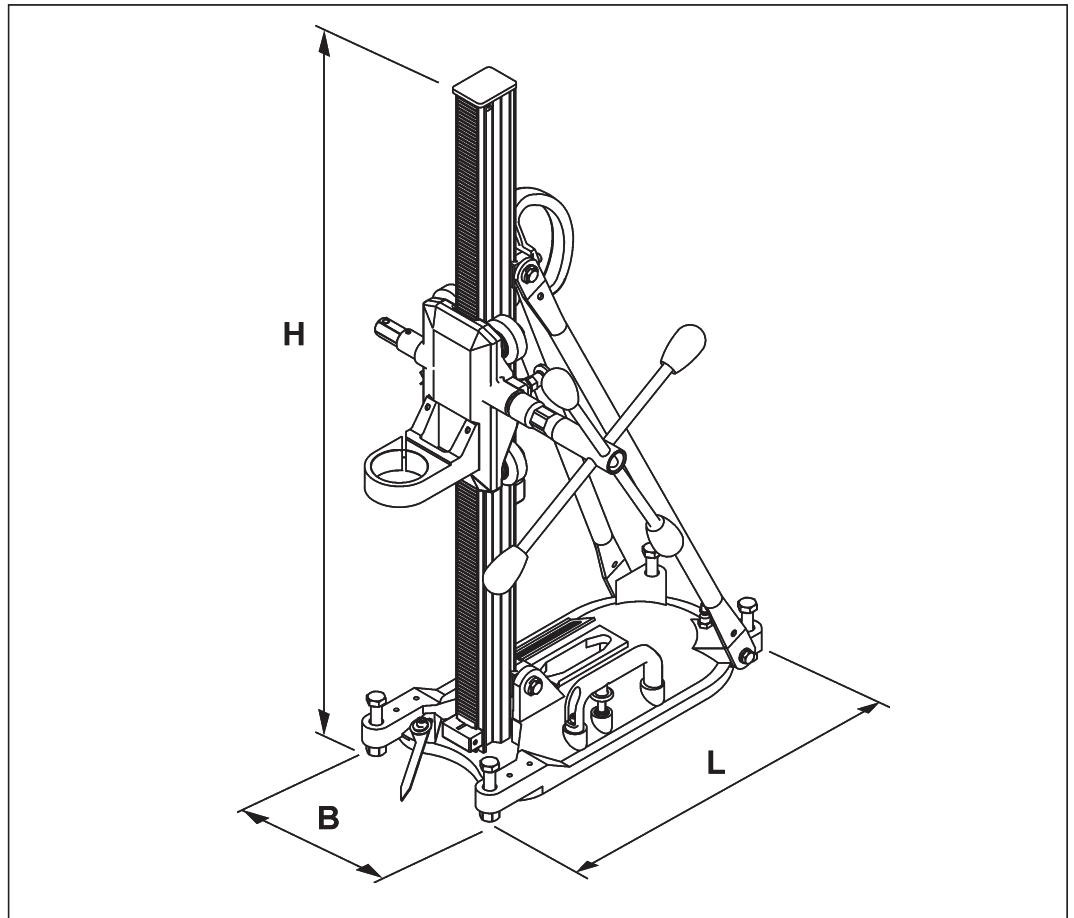
5 Wartung und Instandhaltung

Wartungs- und Instandhaltungstabelle							
		Vor jeder Inbetriebnahme	Nach Arbeitsende	Wöchentlich	Jährlich	Bei Störungen	Bei Beschädigungen
Bohrständer	▶ Mit Wasser abwaschen		X			X	X
	▶ Gewinde der Verstellfüsse schmieren			X		X	X
	▶ Lose Schrauben und Muttern nachziehen	X					
	▶ Verzahnung der Führungssäule reinigen		X			X	
Support	▶ Lose Schrauben und Muttern nachziehen	X				X	X
	▶ Rollenführung überprüfen und gegebenenfalls nachstellen (siehe Rolleneinstellung 4.2)	X				X	
	▶ Rollenführung wechseln						X
Service	▶ Von TYROLIT Hydrostress AG oder bei einer autorisierten Vertretung durchführen lassen.	Erster Service nach 100 Betriebsstunden Jeder weitere nach 200 Betriebsstunden					

6 Störungen

Störungen		
Störung	Mögliche Ursache	Behebung
Diamantbohrkrone klemmt	Diamantbohrkrone verrutscht durch schlechte Befestigung der Führungsschiene oder des Bohrständers	▶ Diamantbohrkrone lösen und herausziehen. Bohrkern brechen und Bohrständerbefestigung verbessern
	Diamantbohrkrone verläuft durch zu grosses Spiel in den Rolleneinführungen	▶ Bohrständer lösen und Rolleneinführungen nachstellen
	Bohrsegmente sind abgenutzt (Kein Freischnitt vorhanden)	▶ Bohrkrone austauschen
Grosser Verschleiss am Bohrkronenrohr	Schlechte Führung der Diamantbohrkrone im Bohrloch	▶ Rolleneinführungen nachstellen
	Lagerung des Bohrmotors defekt	▶ Bohrmotor austauschen ▶ TYROLIT Hydrostress AG Kundendienst verständigen.
Vorschub klemmt auf der ganzen Länge der Führungsschiene	Klemmung der Rolleneinführungen ist zu stark eingestellt	▶ Klemmung der Rolleneinführungen nachstellen
Vorschub klemmt an einer Stelle der Führungsschiene	Führungsschiene ist verbogen oder beschädigt	▶ TYROLIT Hydrostress AG Kundendienst verständigen
Bohrkrone ist schwer zu zentrieren	Diamantbohrkrone verrutscht durch schlechte Befestigung des Bohrständers	▶ Bohrständerbefestigung verbessern
	Diamantbohrkrone verläuft durch zu grosses Spiel in den Rolleneinführungen	▶ Rolleneinführungen nachstellen
	Schlechter Rundlauf der Bohrkrone	▶ Bohrkrone austauschen ▶ TYROLIT Diamantwerkzeug verwenden.
Fuss- Stellschrauben lassen sich nur schwer oder gar nicht drehen	Gewinde nicht geschmiert	▶ Gewinde schmieren
	Füsse verbogen	▶ TYROLIT Hydrostress AG Kundendienst verständigen
Bohrständer lässt sich nur schwer oder gar nicht schräg stellen	Führungsschiene verbogen oder beschädigt	▶ TYROLIT Hydrostress AG Kundendienst verständigen.
Vakuum lässt sich nicht aufbauen	Vakuumgummi des Vakuumsfusses defekt	▶ Vakuumgummi ersetzen
	Vakuumventil des Vakuumsfusses defekt	▶ Vakuumventil ersetzen
	Vakuumpumpe oder Schlauch defekt	▶ Vakuumpumpe oder Schlauch ersetzen
	Untergrund ist nicht geeignet für Vakuumbefestigung	▶ Andere Befestigungsart wählen

7 Technische Daten



Abmessungen

Masse	
DRU160 ★★★	
Länge L	400 mm
Breite B	200 mm
Höhe H	866 mm

Gewichte	
DRU160 ★★★	
Gewicht (ohne Handkurbel)	9 kg

Bohrkronen	
DRU160 ★★★	
Bohrdurchmesserbereich bei Dübelbefestigung	bis Ø 160 mm
Bohrdurchmesserbereich bei Vakuumbefestigung	bis Ø 160 mm
Max. Bohrdurchmesser mit Wassersammelring	Ø 130 mm
Max. Bohrkronenlänge	560 mm

Ausführung	
DRU160 ★★★	
Fuss	Dübel-Vakuumfuss aus Aluminium
Vorschub	Mittels Handkurbel
Schrägverstellbarkeit	90°-45° mit Winkelanzeige
Zentrumszeiger	Zeiger einschwenkbar
Verstellfüsse	Schraube M12
Bohrmotoraufnahme	Spannhals
Supportführung	Einstell- und auswechselbare Rollenführung

8 EG-Konformitätserklärung

Bezeichnung	Bohrständer
Typenbezeichnung	DRU160★★★
Konstruktionsjahr	2009

Wir erklären in alleiniger Verantwortung, dass dieses Produkt mit den folgenden Richtlinien und Normen übereinstimmt:

Angewandte Richtlinie

Maschinen-Richtlinien 2006/42/EG

Angewandte Normen

EN 12100-1	Sicherheit von Maschinen-Grundbegriffen, allgemeine
EN 12100-2	Gestaltungsgrundsätze.
EN 12348	Kernbohrmaschinen auf Ständer - Sicherheit
EN 14121-1	Sicherheit von Maschinen-Risikobeurteilung, Teil 1: Leitsätze

Im System mit Bohrmotoren:

EG- Niederspannungs-Richtlinie	2006 / 95 / EG
Vibrationsverordnung	2002 / 44 / EG
Lärmschutzverordnung	2000 / 14 / EG