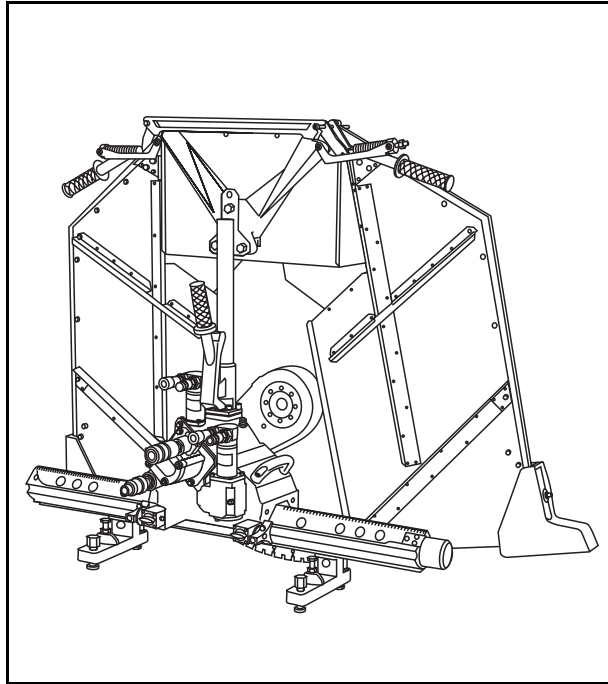


HYDROSTRESS



Système de scie murale DZ-S2

Indice 000

Mode d'emploi

Liste des pièces de rechange

0.1 Introduction

Cher client,

En achetant un appareil Hydrostress, vous avez en même temps choisi un standard technologique avancé.

Le système de scie murale DZ-S2, grâce à nos efforts dans le domaine de l'assurance qualité, est un produit suisse de pointe. Il possède les caractéristiques suivantes :

- Puissance élevée
- Fonctionnement fiable
- Mobilité élevée
- Maniement aisé
- Coûts de maintenance minimales

Seules les pièces de rechange originales Hydrostress peuvent garantir la qualité et l'interchangeabilité.

Si les travaux d'entretien sont négligés ou exécutés d'une façon incorrecte, nous ne pourrions remplir nos devoirs de garantie conformément à nos conditions de livraison.

Toute réparation ne peut être exécutée que par du personnel spécialisé et formé à cet effet.

Notre service d'entretien se tient volontiers à votre disposition pour maintenir votre appareil Hydrostress en bon état.

Nous vous souhaitons un travail aisé et sans accroc avec votre appareil Hydrostress.

TYROLIT Hydrostress AG

La direction générale

Copyright © HYDROSTRESS AG, mai 2002

TYROLIT Hydrostress AG Witzbergstrasse 18 CH-8330 Pfäffikon Suisse Tél. 0041 (0)44 952 18 18 Télécopie 0041 (0)44 952 18 00
--

0.2 Validité de ce mode d'emploi

Ce mode d'emploi n'est valable que pour l'appareil suivant :

Système de scie murale DZ-S2 indice 000

0.3 Normes

Ce mode d'emploi a été établi en conformité avec la directive pour les machines CE annexe I ainsi qu'avec les normes applicables au moment de l'impression.

0.4 Limitations du système

Est également décrite dans ce mode d'emploi l'utilisation de la protection de lame et du système de rail.

Modes d'emploi des groupes d'entraînement

Les renseignements concernant l'utilisation de groupes d'entraînement visent à accroître la sécurité du personnel de service. Pour une utilisation sûre des groupes d'entraînement, il est impératif d'observer le mode d'emploi correspondant.

0.5 Table des matières		6 Ensemble lame de scie pour coupe normale	24
0.1	Introduction	2	
0.2	Validité de ce mode d'emploi	2	
0.3	Normes	2	
0.4	Limitations du système	2	
0.5	Table des matières	3	
1	Consignes de sécurité	4	
1.1	Généralités	4	
1.2	Avant le travail	7	
1.3	Lors du sciage	8	
1.4	Après le travail	8	
2	Spécifications techniques	9	
2.1	Dimensions	9	
2.2	Dimensions	9	
3	Possibilités d'utilisation	10	
3.1	Groupes d'entraînement connectables	10	
3.2	Possibilités d'utilisation	10	
4	Structure et fonction	11	
4.1	Structure du système de scie murale	11	
4.2	Éléments de sécurité	11	
4.3	Système de rails	11	
4.4	Structure de la tête porte-scie murale	11	
4.5	Fonction	12	
4.6	Éléments de commande et connexions	14	
4.7	Fonction (tableau)	15	
5	Installation	16	
5.1	Première mise en service	16	
5.2	Opérations préliminaires pour le travail	16	
5.3	Choix de la lame de scie	17	
5.4	Remplacer le moteur de scie	19	
5.5	Monter des rails en V sur le béton	20	
5.6	Positionner la tête porte-scie murale	22	
5.7	Ajuster / supprimer le jeu	23	
5.8	Desserrer les guides du chariot	23	
7	Ensemble lame de scie pour coupe affleurée		25
8	Raccordement des groupes d'entraînement		26
9	Sciage		27
9.1	Avant le sciage		27
9.2	La première coupe (entaille)		27
9.3	Après la première coupe		28
9.4	Terminer le travail		28
10	Élimination des dérangements		29
11	Entretien		32
11.1	Tableau d'entretien		32
11.2	Remplacer les guidages prismatiques		33
11.3	Remplacer le moteur d'avance		33
11.4	Remplacer le moteur pivotant		33
11.5	Changer la graisse à engrenages		34
11.6	Tension de la courroie dentée		35
11.7	Tendre la courroie dentée		35
11.8	Remplacer la courroie dentée		36
11.9	Réparation		36
12	Transport, mise hors service, stockage, élimination		37
12.1	Transport		37
12.2	Mise hors service et stockage		37
12.3	Élimination		37
13	Accessoires		38
13.1	Accessoires disponibles sur demande		38
13.2	Moteurs d'entraînement hydrauliques		38
14	Liste des pièces de rechange		39
14.1	Spécifications de commande		39

1 Consignes de sécurité

1.1 Généralités

Qualification du personnel

Travailler le béton n'est ni simple ni sans danger. Il existe des risques pour les biens matériels, aussi bien sur la machine que dans son environnement, et pour la santé du personnel.

Pour cette raison, le personnel de service doit être instruit par un personnel spécialisé et expérimenté. La société HYDROSTRESS peut vous aider dans la formation.

Veillez lire le mode d'emploi et informer vos collaborateurs !

Ce mode d'emploi contient d'importants renseignements pour assurer un fonctionnement sûr et économique de la machine.

Le propriétaire de la machine doit s'assurer que toute personne qui utilise la machine, ou qui travaille avec des matériaux du système et des matières consommables appartenant à la machine, connaisse et observe soigneusement les instructions du mode d'emploi.

Le mode d'emploi doit toujours se trouver sur le lieu d'utilisation de la machine.

Dangers lors de travaux sur un chantier

La machine est construite en conformité avec l'état actuel de la technique et avec toutes les règles de sécurité en vigueur. Néanmoins,

l'utilisation de cette machine peut constituer un danger mortel pour l'opérateur ou d'autres personnes, ou endommager la machine et d'autres biens matériels.

Veillez tenir compte des conditions de travail particulières du chantier. Prévoyez pour vous-même et vos collègues une protection complète contre les nombreux risques liés à l'utilisation de la machine.

Pollution sonore (niveau sonore)

En fonction du lieu d'installation de la machine, il faut s'attendre à un niveau sonore important pendant le travail. Au bout d'une courte période, ce bruit peut provoquer des lésions auditives permanentes chez les opérateurs et chez des tiers. Toujours porter une protection acoustique pendant le travail.

Observez les consignes de sécurité !

Tenir compte des mots suivants, de leur identification et de leur signification :

Danger



Indications spécifiques pour la prévention de dégâts corporels et matériels

Attention :

Indications spécifiques pour la prévention de **dégâts au niveau de la machine**

Remarque :

Indications spécifiques pour une **utilisation économique** de la machine.

Vêtements de protection

Il faut toujours porter des vêtements de protection lorsque l'on perce, scie, croque ou éclate du béton ou de la pierre afin d'éviter les dangers suivants :

Source de dangers	Vêtements de protection
Éléments pouvant tomber :	casque, chaussures avec coques en acier
Éléments pointus déplacés :	gants
Étincelles, éclats :	lunettes de protection
Glissades :	chaussures avec semelle antidérapante
Bruit :	protection acoustique
Contamination des voies respiratoires :	masque respiratoire

Matériaux pouvant être traités

Seuls les matériaux suivants peuvent être traités par les appareils HYDROSTRESS:

- **Béton et pierre.**

D'autres matériaux **ne peuvent être traités**, en particulier :

- le bois, le plastique ou le verre

Pièces de béton ou parties de pierre coupées ou percées

Ces pièces peuvent être très lourdes.

1m³= 2400-2700 kg

Exemple :

Un cube de béton ayant une longueur d'arête de 0,5 mètre pèse environ 300 kg. Une carotte ayant un diamètre de 30 cm et une longueur de 1 mètre pèse environ 180 kg.

S'assurer que ces pièces ne peuvent pas tomber ou se renverser. Barrer l'endroit dangereux du chantier.

Éléments de sécurité

Ne mettez jamais la machine en marche lorsque les éléments de sécurité ne sont pas intégrés correctement (voir « Éléments de sécurité » dans ce mode d'emploi) !

Commandes et accessoires

Employer uniquement la machine ou l'appareil avec les commandes ou les appareils et les accessoires recommandés (voir « Commandes raccordables » et « Accessoires » dans ce mode d'emploi).

Prescriptions locales pour la prévention des accidents

Respecter les prescriptions générales et spéciales pour la prévention des accidents émises par les associations locales de prévoyance contre les accidents.

1.2 Avant le travail

Arrêt d'urgence

S'assurer de pouvoir arrêter la machine immédiatement en cas d'urgence (voir « Arrêt d'urgence » dans ce mode d'emploi) !

Premiers secours en cas d'accidents

Renseignez-vous sur la meilleure façon d'organiser rapidement les secours en cas d'accident !

Conduites d'eau et de gaz et lignes électriques

Assurez-vous que les conduites de ce type situées dans la zone de votre coupe ou perçage sont hors service. Renseignez-vous si ces conduites peuvent être coupées ou non.

Armatures

Renseignez-vous pour savoir si d'éventuelles armatures dans la zone de coupe ou de perçage peuvent être coupées.

Organisation de la zone de travail

Il faut bien organiser la zone de travail. Vous réduirez ainsi fortement le risque d'accidents.

Eclairage de la zone de travail

Prévoyez un éclairage suffisant sur la zone de travail.

Emplacement sûr pour l'utilisateur et les tierces personnes

La machine est conçue pour être pilotée par une seule personne.

Pendant l'utilisation, les tierces personnes doivent rester à une distance de sécurité par rapport à la machine.

Les éléments de commande du groupe d'entraînement doivent être toujours accessibles lors du fonctionnement.

On doit notamment pouvoir éteindre la machine de façon rapide et sûre (voir « Arrêt d'urgence »).

1.3 Lors du sciage

Fixez toujours la lame de scie à l'aide des vis prévues à cet effet. Tenez compte de la dimension et de la qualité des vis.

N'utilisez que des lames de scie non fissurées. Les lames de scies fissurées peuvent se briser pendant le sciage et mettre en danger les personnes qui se trouvent aux alentours.

Avance motorisée

Les machines à avance motorisée *ne sont pas* automatiques. Elles doivent être surveillées en permanence lors du fonctionnement. Un arrêt d'urgence doit être possible à tout moment.

Pièces rotatives et en mouvement

Afin de ne pas être happé par les pièces rotatives ou en mouvement, portez des vêtements ajustés et, si vous avez les cheveux longs, un filet à cheveux.

1.4 Après le travail

Avec des groupes d'entraînement électriques

Après le travail, débranchez la fiche secteur pour éviter une mise en marche involontaire de la machine.

Transport des pièces de béton et des parties de pierre coupées

Utilisez un mécanisme de levage approprié pour le transport de ces pièces pour éviter de vous blesser.

2 Spécifications techniques

2.1 Dimensions

Poids

27 kg	Scie murale, avec moteurs d'avancement sans moteur de scie
5,50 kg	moteur de scie taille 2

Entraînement de la lame

Moteur hydraulique	440 - 3640 tours/min.
Rapport de transmission	1:2
Pression de travail	max. 260 bars

Avance

Moteur hydraulique	
Pression de travail	max. 100 bars
Force d'avance	max. 600 kg
Avance	Engrenage sur rail

Pivotement

Moteur hydraulique	
Pression de travail	max. 100 bars
Plage de pivotement	360°
Force d'avance	300 kg

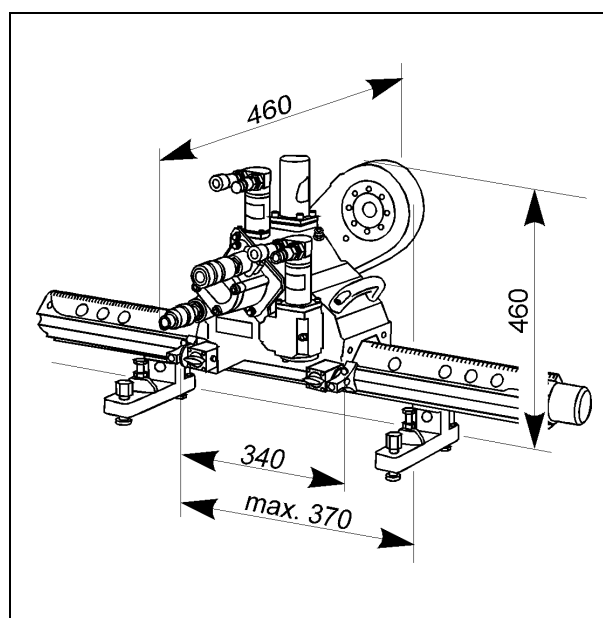
Rails

Longueurs	70 cm
	110 cm
	140 cm
	180 cm
	220 cm
Ecartement des trous	10 cm

Profondeurs de coupe

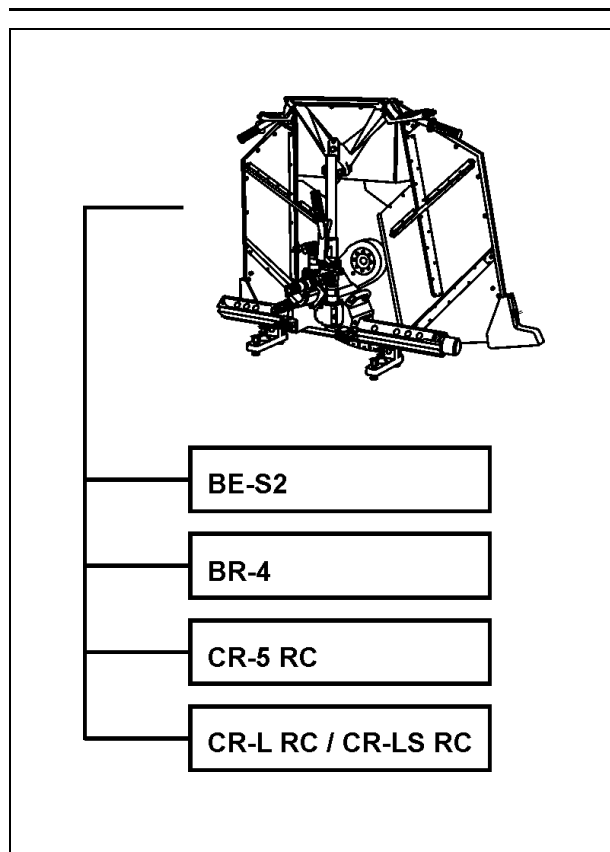
Ø 800 mm	sans précoupe	31 cm
Ø 900 mm	sans précoupe	35 cm
Ø 1000 mm	avec précoupe	40 cm
Ø 1200 mm	avec précoupe	50 cm

2.2 Dimensions



3 Possibilités d'utilisation

3.1 Groupes d'entraînement connectables



Caractéristiques des différents groupes d'entraînement

Les performances des groupes d'entraînement sont variées. En fonction du groupe utilisé et de l'emploi prévu, il importe de choisir le bon moteur de scie pour obtenir un rendement de coupe optimal (voir « Choix du moteur de scie »).

BE-S2	1 avance motorisée avec module d'avance seulement
BR-4	1 niveau
CR-5 RC	4 niveaux
CR-L RC / CR-LS RC	1 niveau

3.2 Possibilités d'utilisation

- Coupe cisailée
- Coupe affleurée
- Coupes en biais
- Coupe de joints



Cette machine ne convient pas pour d'autres travaux et peut dans certains cas être alors particulièrement dangereuse.

4 Structure et fonction

4.1 Structure du système de scie murale

Le système de scie murale DZ-S2 est composé de :

- Tête porte-scie murale
- Protection de lame
- Système de rails

Tête porte-scie murale

La tête porte-scie murale regroupe tous les composants hydrauliques et mécaniques pour :

- l'entraînement de la lame
- le mouvement de translation
- le mouvement pivotant à 360°

4.2 Éléments de sécurité

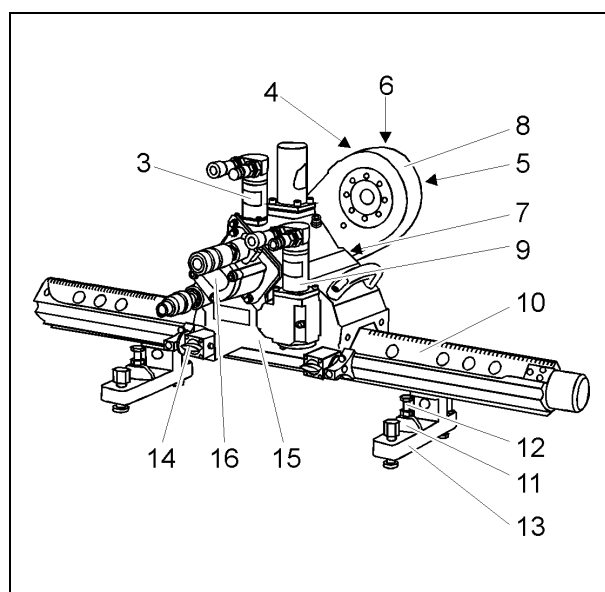
Protection de lame en trois parties, rabattable

- basculant
- ailes latérales amovibles
- 800 mm, 1000 mm ou 1200 mm, normale et affleurée
- en aluminium

4.3 Système de rails

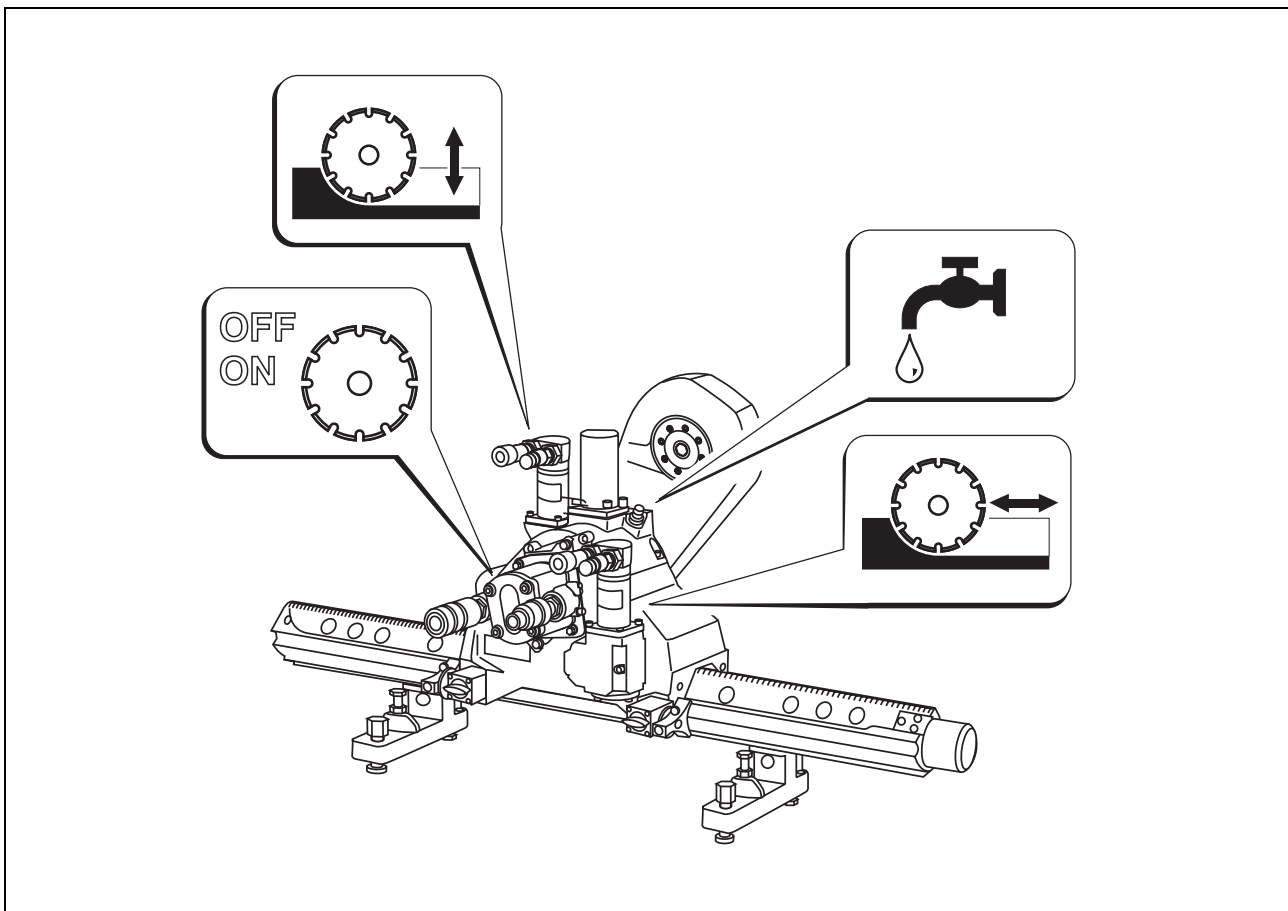
- Fixation sur le béton avec cale de serrage et vis de cheville

4.4 Structure de la tête porte-scie murale


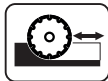
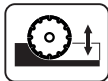



- 3 Moteur pivotant
- 4 Poulie
- 5 Revêtement de la courroie dentée
- 6 Courroie dentée
- 7 Accouplement de surcharge
- 8 Bras pivotant
- 9 Moteur d'avance
- 10 Rail V
- 11 Cale de serrage
- 12 Vis de cheville
- 13 Support de rail V
- 14 Guidage du chariot
- 15 Châssis
- 16 Moteur scie

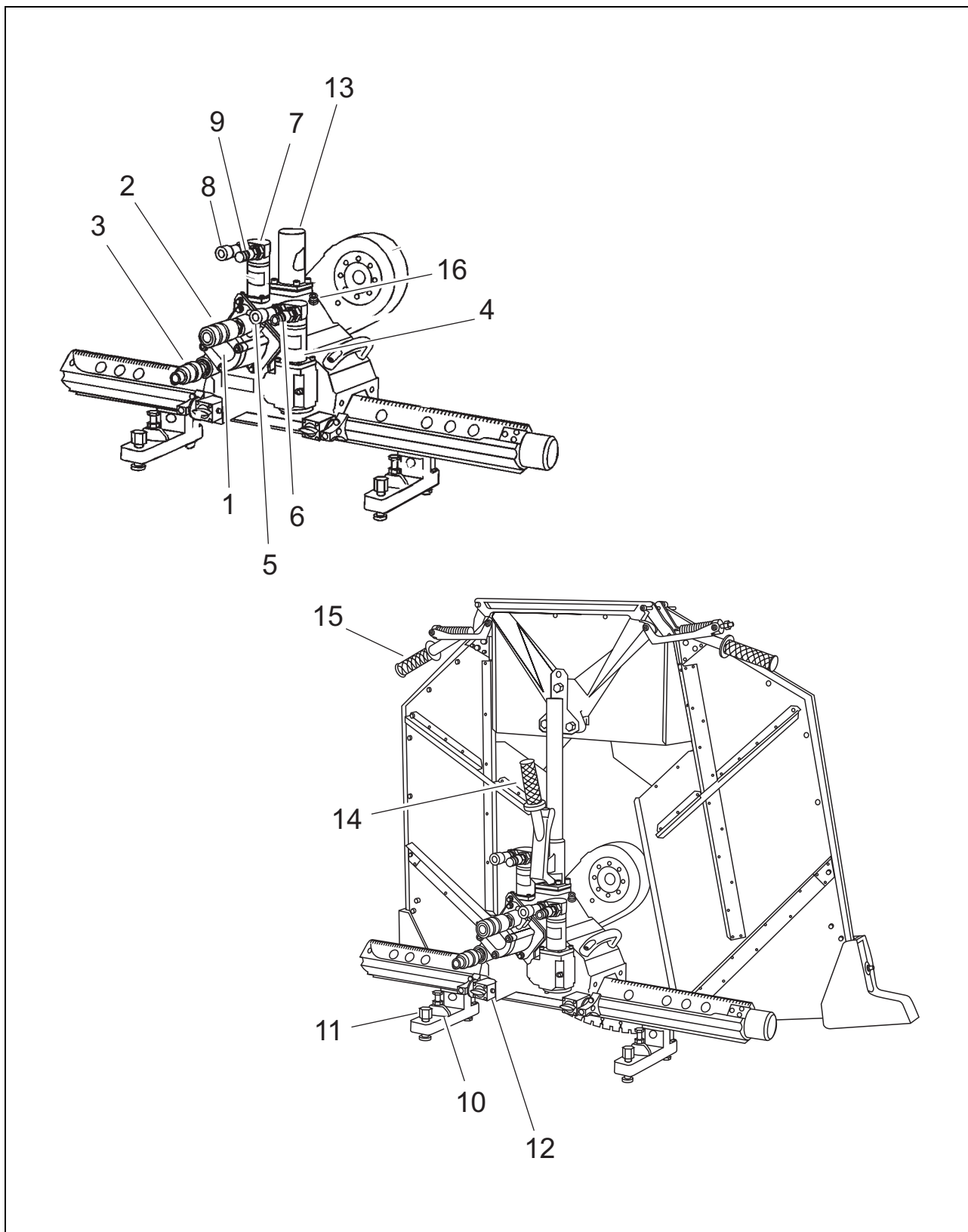
4.5 Fonction



Fonction (tableau)

Composant moteur	Intermédiaire	Composant entraîné	Remarques
Entraînement lame de scie			
			
Circuit principal	Tuyaux	Moteur de scie	Le sens de rotation est défini
Moteur de scie	Courroie dentée	Lame de scie	Transmission 1:2
Avance sur rail			
			
Circuit d'avance	Tuyaux	Moteur d'avance	Régler le sens d'avance et la vitesse sur le groupe
Moteur d'avance	Transmission à vis sans fin	Roue dentée	Prise de la roue dentée sur le rail
Pivotement de la tête porte-scie murale			
			
Avance de pivotement	Tuyaux	Moteur pivotant	Régler le sens de pivotement et la vitesse sur le groupe
Moteur pivotant	Transmission à vis sans fin	Bras pivotant	Pivotant sur 360°
Eau			
			
Groupe d'entraînement	Tuyau	Raccord sur la tête porte-scie	Régler le débit d'eau sur le groupe
Raccord sur la tête porte-scie	Conduite sur le bras pivotant	Bras pivotant	Arrivée d'eau centrale

4.6 Éléments de commande et connexions



4.7 Fonction (tableau)

Repère	Désignation	Fonction
1	Moteur de scie	Entraînement lame de scie
2	Raccord moteur de scie	Circuit principal – entrée d'huile
3	Nipple moteur de scie	Circuit principal – sortie d'huile
4	Moteur d'avance (translation)	Entraînement (mouvement de translation)
5	Raccord moteur d'avance	Circuit d'avance – entrée ou sortie d'huile (sens d'avance)
6	Nipple moteur d'avance	Circuit d'avance – entrée ou sortie d'huile (sens d'avance)
7	Moteur d'avance (pivotement)	Entraînement (mouvement pivotant)
8	Raccord moteur d'avance	Circuit d'avance – entrée ou sortie d'huile (sens de pivotement)
9	Nipple moteur d'avance	Circuit d'avance – entrée ou sortie d'huile (sens de pivotement)
10	Cale de serrage avec vis de cheville	Fixation rails en V
11	Vis d'ajustage	Compensation des inégalités du sol
12	Poignée d'ajustage	Réglage du jeu entre tête porte-scie murale et rail
13	Support de protection de lame	Support de protection de lame
14	Poignée de serrage	Blocage / déblocage de la protection de lame
15	Poignée de serrage	Blocage / déblocage des ailes latérales
16	Raccordement d'eau	Arrivée d'eau (eau de refroidissement)



Arrêt d'urgence

Le système de scie murale ne peut être stoppé que sur le groupe d'entraînement. Consultez le mode d'emploi du groupe d'entraînement utilisé.

5 Installation

5.1 Première mise en service

Le système de scie murale est livré prêt à la mise en service. Toutes les instructions décrites dans le chapitre « Installation » sont également valables pour la première mise en service d'une nouvelle machine.

5.2 Opérations préliminaires pour le travail

Procéder à chaque fois de la manière suivante :

- Etablir les conditions de base
- Sécuriser le chantier
- Déterminer le lieu et l'ordre des coupes
- Sélectionner la lame de scie
- Effectuer un contrôle visuel

Considérer systématiquement les points suivants avant toute utilisation du système :

Situation des conduites d'alimentation

- Déterminez l'emplacement des conduites d'alimentation dans les murs et les plafonds.

Eau

Où s'écoule l'eau de refroidissement utilisée pour la coupe ?

- Pensez au courant électrique et aux dégâts des eaux.

Sécuriser le chantier

- Sécurisez la zone d'utilisation du système de scie murale.
- L'accès ne doit pas être permis aux personnes non concernées.
- Lors de la coupe dans des murs, pensez à l'autre côté du mur.
- Sécurisez également cette zone !

Sécurisez les entailles

- Sécurisez les entailles des murs et surtout les plafonds avec des moyens appropriés comme des grues, des appuis, etc.
- Tenez compte du poids du béton ! (1m³= 2400-2700 kg)

Lieu des coupes

- Renseignez vous sur le béton à scier.
 - De quel type d'armature s'agit-il ?
 - Le béton est-il fortement ou faiblement armé ?
 - Convient-il pour une fixation par chevilles en acier ?
- Déterminez avant de commencer les travaux la situation et l'ordre des coupes ; p. ex. pour une découpe de porte, effectuer d'abord la coupe inférieure, puis les coupes latérales et pour finir la coupe supérieure.

Dans la mesure du possible, coupez en oblique par rapport à l'armature

Un ordre mal choisi peut entraîner un blocage de la lame ou un endommagement de l'appareil.

Longueur du rail

- Déterminez la longueur de rail pour la coupe prévue.
- Laissez un porte-à-faux suffisant pour la tête porte-scie.

5.3 Choix de la lame de scie

- Sélectionnez le diamètre de lame de scie nécessaire en fonction des besoins de la coupe et des conditions techniques.

Précoupe

Nous recommandons d'exécuter une précoupe de Ø 800 mm pour tous les travaux.

Possibilités de fixation des lames de scie

Quelles lames de scie peuvent être utilisées ?

Ø extérieur : 450 -1200 mm
 Ø trou de fixation : 60 H7 mm

Coupe normale

Fixation

Couvercle de lame avec vis centrale 977065

Coupe affleurée

Fixation

Bride pour coupe affleurée 974419

Quelle profondeur de coupe souhaitez-vous obtenir ?

Le tableau « Profondeurs de coupe » montre la taille que la lame doit avoir selon la profondeur de coupe.

Lame de scie Ø	Profondeur de coupe	Précoupe nécessaire ?
800	30	pas de précoupe nécessaire
900	35	
1000	40	précoupe avec lame plus petite nécessaire
1200	50	

Exemple de profondeur de coupe :

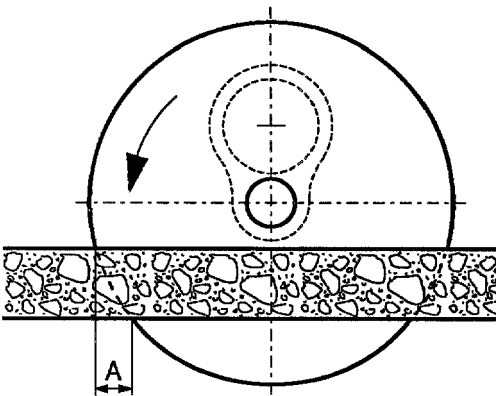
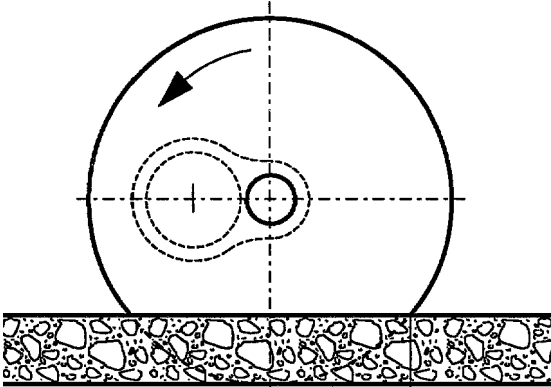
Scier une ouverture dans un mur en béton de 35 cm d'épaisseur :

- La lame de scie doit avoir un Ø de **900 mm**. (voir tableau « Profondeurs de coupe »).
- Avec une profondeur de plongée maximum, la lame de scie est en **porte-à-faux de 30 cm** aux deux extrémités de la coupe (voir tableau « Porte-à-faux »).

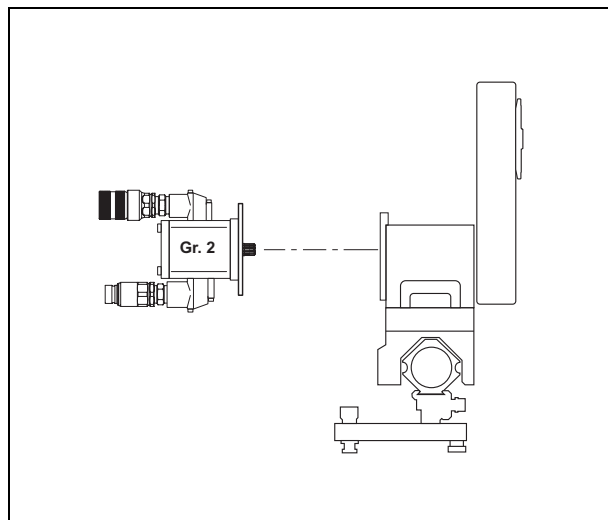
Quelle est la taille du porte-à-faux ?

Le tableau « Porte-à-faux » montre de combien la lame est en porte-à-faux aux deux

extrémités de la coupe, selon la profondeur de coupe et la taille de la lame.

		Lame de scie en plongée max.								Lame de scie en plongée min.							
																	
		Taille de la lame de scie								Taille de la lame de scie							
Epaisseur de béton en cm		Ø 500	Ø 600	Ø 750	Ø 800	Ø 900	Ø 1000	Ø 1200	Ø 1500	Ø 500	Ø 600	Ø 750	Ø 800	Ø 900	Ø 1000	Ø 1200	Ø 1500
		5		2	2	2	2	1	1	1	1	15	15	18	18	20	21
10		6	5	4	4	3	3	3	2	20	22	25	26	28	29	32	37
15		14	10	7	7	5	5	4	3	23	25	29	31	32	35	39	45
20		-	18	12	11	9	8	7	5	-	28	33	34	37	39	44	51
25		-	-	19	17	13	12	10	7	-	-	35	36	43	43	49	56
30		-	-	-	26	20	17	13	10	-	-	-	38	43	45	52	60
35		-	-	-	-	30	24	18	13	-	-	-	-	44	47	54	64
40		-	-	-	-	-	36	24	17	-	-	-	-	-	48	55	67
45		-	-	-	-	-	-	31	22	-	-	-	-	-	-	57	69
50		-	-	-	-	-	-	44	27	-	-	-	-	-	-	58	71
55		-	-	-	-	-	-	-	34	-	-	-	-	-	-	-	73
60		-	-	-	-	-	-	-	43	-	-	-	-	-	-	-	73

5.4 Remplacer le moteur de scie



Monter le moteur de scie (taille 2)

- Positionner le moteur de scie sur l'arbre de commande avec le raccord de profils de dents et le tourner
- Serrer les vis à six pans creux M8

Raccorder les tuyaux

- Pousser le raccord de tuyau dans le raccord correspondant jusqu'à ce qu'on l'entende s'encliquer
- Tourner le circlip du raccord

Démonter le moteur de scie



Ne jamais brancher ni débrancher les tuyaux lorsque le groupe d'entraînement est en marche.



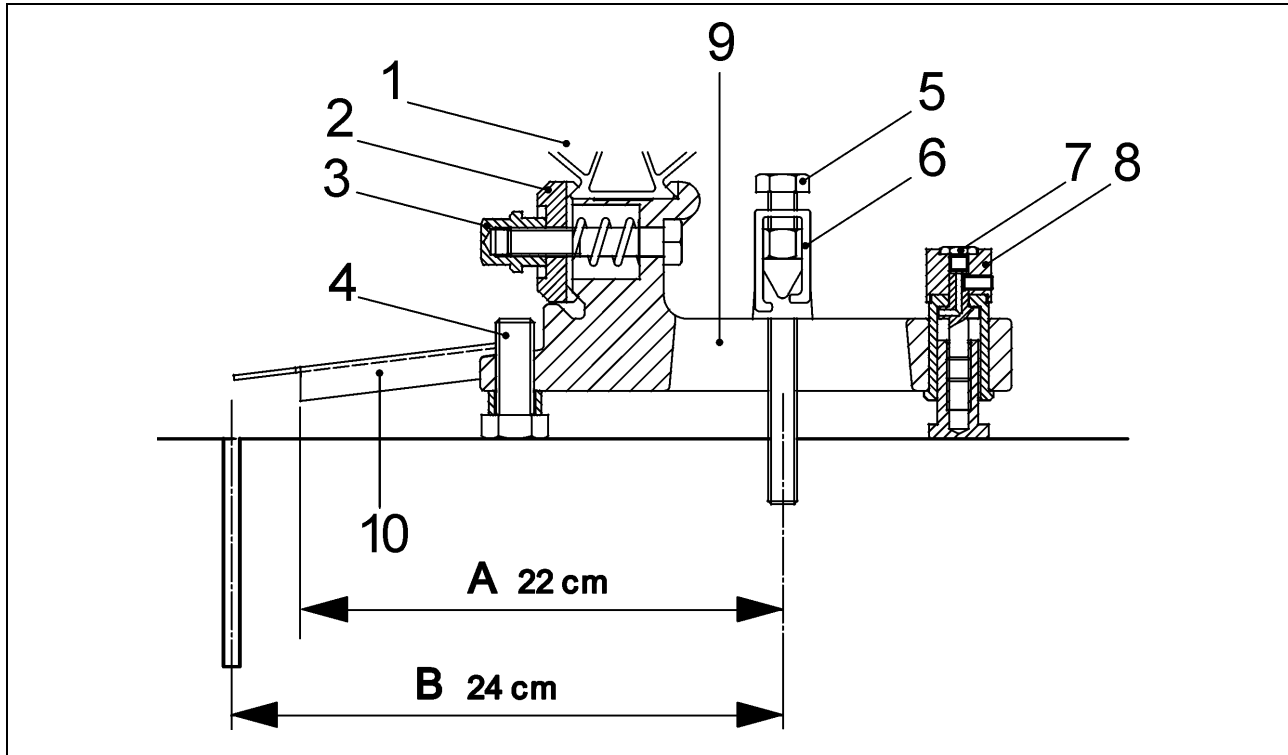
S'assurer que les tuyaux hydrauliques sont correctement raccordés. Tourner le circlip après chaque raccordement.

- Déconnecter le groupe d'entraînement
- Supprimer la pression (voir le mode d'emploi du groupe d'entraînement)
- Débrancher les tuyaux du moteur de scie
 - Tourner le circlip
 - Tenir droit le tuyau
 - Repousser le manchon de raccordement
 - Retirer le tuyau

Veiller à ce que les raccords des tuyaux restent propres et à ne pas les faire tomber. Ne pas débrancher les tuyaux du côté du groupe d'entraînement afin que la pression puisse être supprimée via le groupe d'entraînement.

- Desserrer les vis à six pans creux.
- Tourner le moteur de scie et le retirer.

5.5 Monter des rails en V sur le béton



A Coupe normale
B Coupe affleurée

1. Rail en V
2. Bride de serrage
3. Erou tendeur
4. Vis d'ajustage
5. Vis de cheville
6. Cale de serrage
7. Graisseur
8. Pied d'ajustage
9. Support de rail en V
10. Indicateur de coupe



Observez le mode d'emploi suivant. Un mauvais montage des rails peut entraîner des dégâts corporels lors de la coupe !

Utilisez :

- pour chaque vis de cheville (5) la cale de serrage (6)
- chevilles en acier : Ø 15 mm / M12
- vis (5) : longueur = 130 mm
- **deux** supports de rails pour le premier rail en V, un support de rail pour tous les autres rails en V

Méthode

- Tracer la ligne de coupe sur le béton.
- Tracer la ligne de chevilles à une distance de 22 cm.
(Respecter la même dimension pour les coupes affleurées)
- Percer le trou de cheville et poser la cheville suivant les instructions du fabricant.
- Monter les supports de rails en V (9) sur les rails en V (1).

Distance entre les supports de rails :

- avec un rail, la plus grande possible
- avec plusieurs rails, répartie sur toute la longueur de rail.

- Monter l'ensemble rails sur le béton et l'aligner avec l'indicateur de coupe (10)
- Régler l'ensemble rails avec le pied d'ajustage (8) de manière à ce que tous les pieds d'ajustage (8) et vis d'ajustage (4) reposent sur le béton.
- Serrer l'ensemble rails (1)



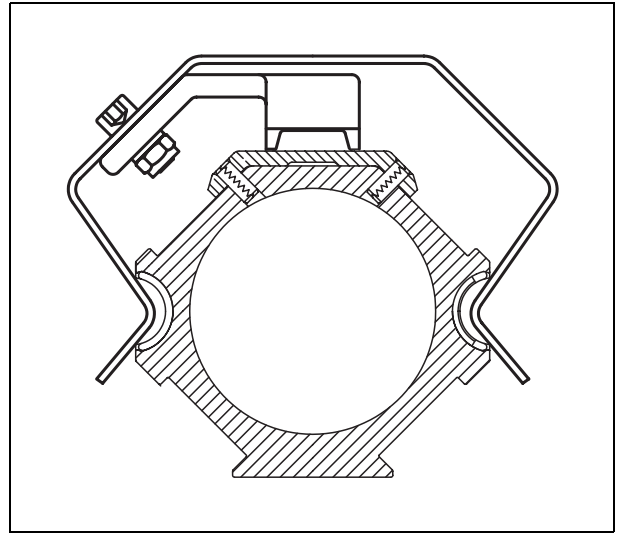
Après montage de l'ensemble rails, contrôler l'écrou tendeur (3) et la fixation de cale de serrage (6)



Le support de rail en acier 974478 ne doit pas être combiné avec les rails VAS

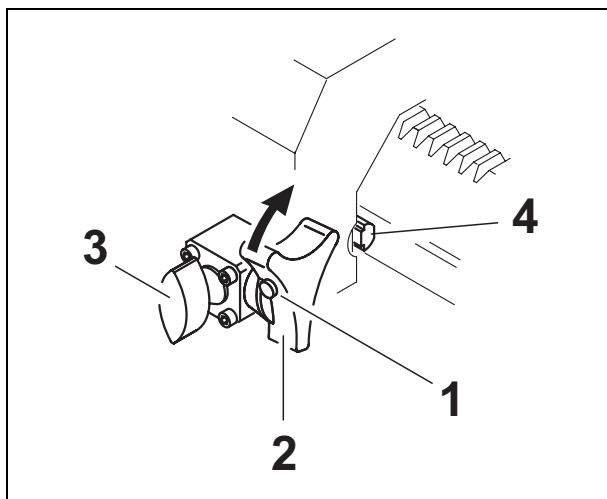
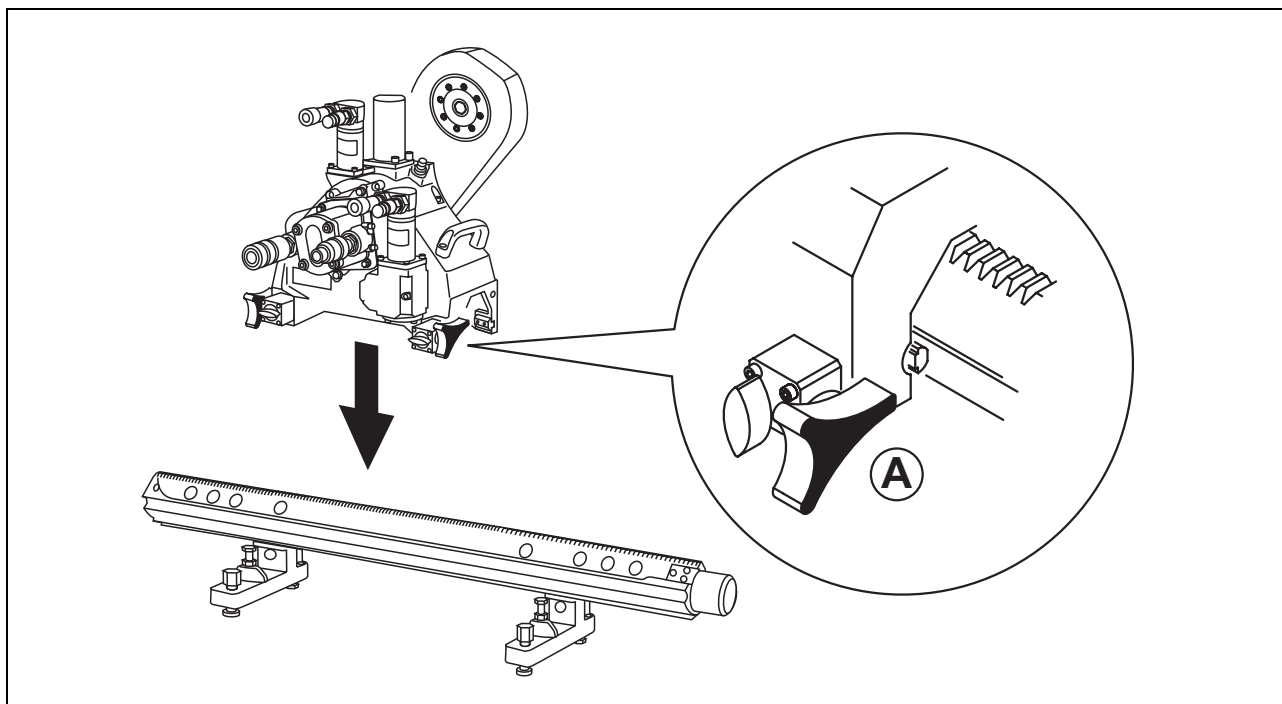
Le support de rail en V aluminium plat 965987 peut être combiné avec les rails VS et VAS.

Butée de rail



- Monter la butée de rail aux extrémités des rails afin que la tête porte-scie murale ne puisse pas tomber du rail.

5.6 Positionner la tête porte-scie murale

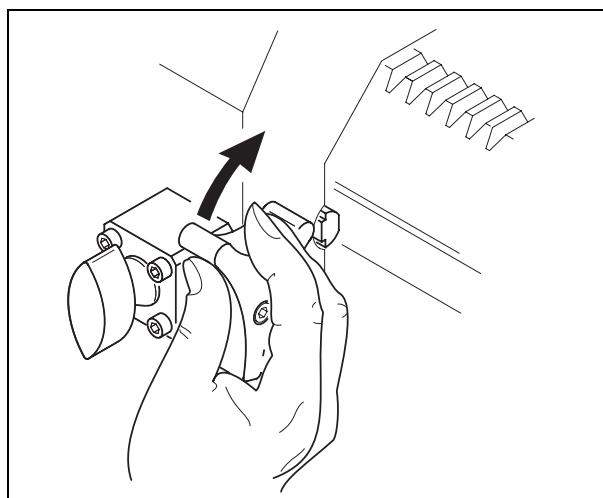


- | | |
|--------------------|-----------------------|
| 1. Verrou tournant | 3. Poignée d'ajustage |
| 2. Poignée en Y | 4. Prismes de guidage |

Méthode

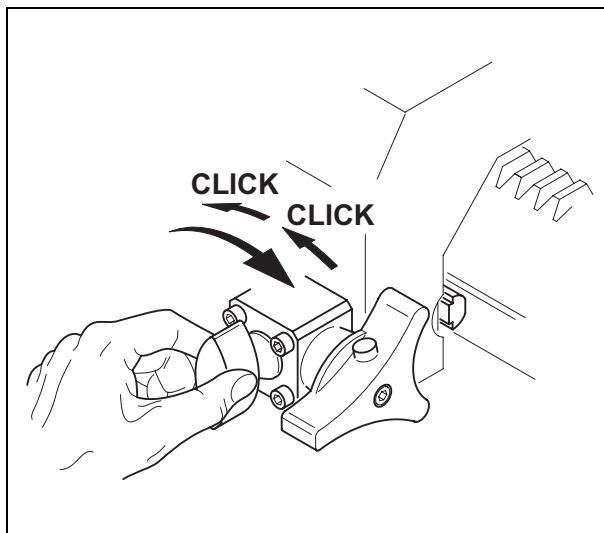
Positionner la tête porte-scie **sans** lame de scie

Prêter attention à la position des poignées en Y (A)



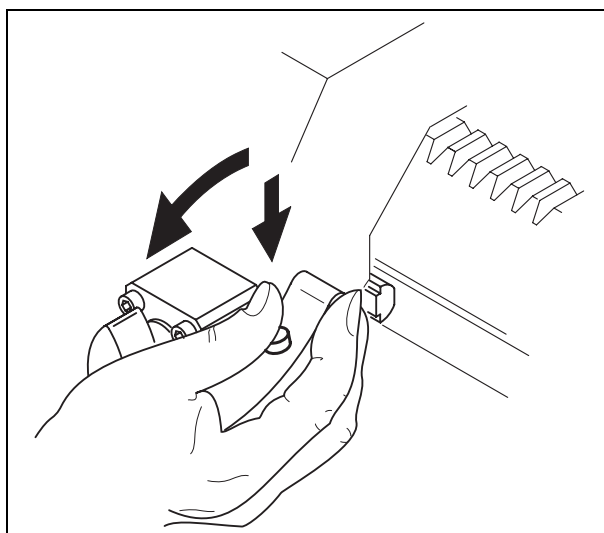
- Tourner la poignée en Y (2)
- Le verrou tournant (1) s'encliquète

5.7 Ajuster / supprimer le jeu



- Tourner la poignée d'ajustage (3) dans le sens des aiguilles d'une montre, jusqu'à ce que le prisme s'appuie sans jeu sur le rail.
- Revenir en arrière de deux crans

5.8 Desserrer les guides du chariot



- Appuyer sur le verrou tournant (1) avec le pouce tout en...
- ... tournant la poignée en Y (2) dans le sens inverse des aiguilles d'une montre

6 Ensemble lame de scie pour coupe normale



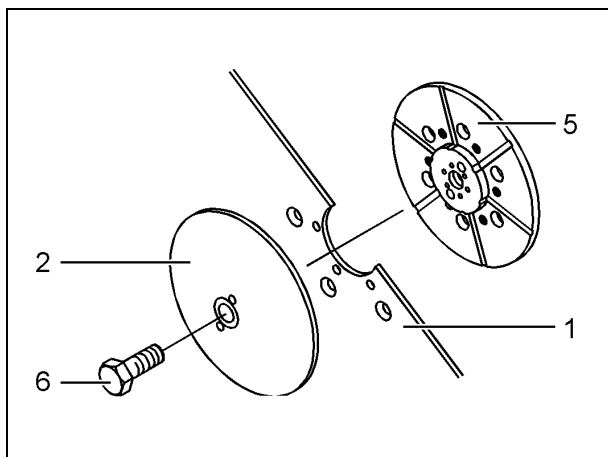
Si la lame de scie n'est pas bien fixée, elle peut se détacher et blesser gravement des personnes. Suivez par conséquent précisément les instructions suivantes !



Si le groupe d'entraînement est en marche ou seulement si les tuyaux sont déjà sous pression, une lame de scie pourrait commencer à tourner subitement et blesser grièvement des personnes. Suivez par conséquent précisément les instructions suivantes !

- Toujours désactiver le groupe d'entraînement et supprimer la pression dans les tuyaux avant de manipuler la lame de scie.

Montage



- Poser la lame de scie (1) avec trou de $\varnothing 60$ sur la bride de lame (5)
- Alignement de la lame de scie : chanfreins contre le couvercle de lame (2)
- Visser le couvercle de lame (2) sur la bride de lame (5) avec 1 vis à tête hexagonale (6).



Utiliser uniquement les vis suivantes :
vis à tête hexagonale M16x30,
N° de commande 971937

7 Ensemble lame de scie pour coupe affleurée



Si la lame de scie n'est pas bien fixée, elle peut se détacher et blesser gravement des personnes. Suivez par conséquent précisément les instructions suivantes !

- Toujours fixer la lame de scie avec toutes les vis et n'utiliser que des vis de la qualité prédéfinie.



Si le groupe d'entraînement est en marche ou seulement si les tuyaux sont déjà sous pression, une lame de scie pourrait commencer à tourner subitement et blesser grièvement des personnes. Suivez par conséquent précisément les instructions suivantes !

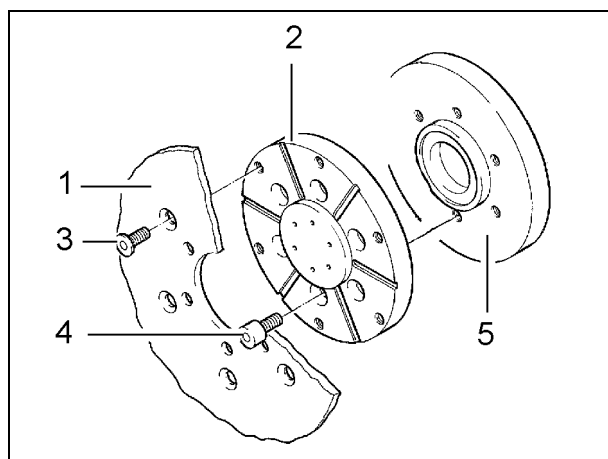
- Toujours désactiver le groupe d'entraînement et supprimer la pression dans les tuyaux avant de manipuler la lame de scie.

- Poser la lame de scie (1) avec trou de Ø 60 sur la bride de lame (2)
- Visser la lame de scie avec 6 vis à tête fraisée (3) sur la bride de lame (2).



Utiliser uniquement les vis suivantes : vis à tête fraisée M8x16, 10,9 DIN 7991, N° de commande 971825

Montage



- Fixer la bride pour la coupe affleurée (2) avec 6 vis à six pans creux (4) sur le support de lame (5).



Utiliser uniquement les vis suivantes : vis à six pans creux M8x16, 12,9 DIN 912, N° de commande 971732

8 Raccordement des groupes d'entraînement

Généralités



Ne jamais brancher ou débrancher les tuyaux lorsque le groupe d'entraînement est en marche.



Si le groupe d'entraînement est en marche ou seulement si les tuyaux sont déjà sous pression, une lame de scie pourrait commencer à tourner subitement et blesser grièvement des personnes. Suivez par conséquent précisément les instructions suivantes !

- Garder les raccords propres
- Toujours déconnecter le groupe d'entraînement et supprimer la pression dans les tuyaux avant de manipuler la scie murale.
- Si les tuyaux sont difficiles à raccorder, c'est qu'ils sont sous pression. (Supprimer la pression dans le tuyau)

Supprimer la pression dans le tuyau

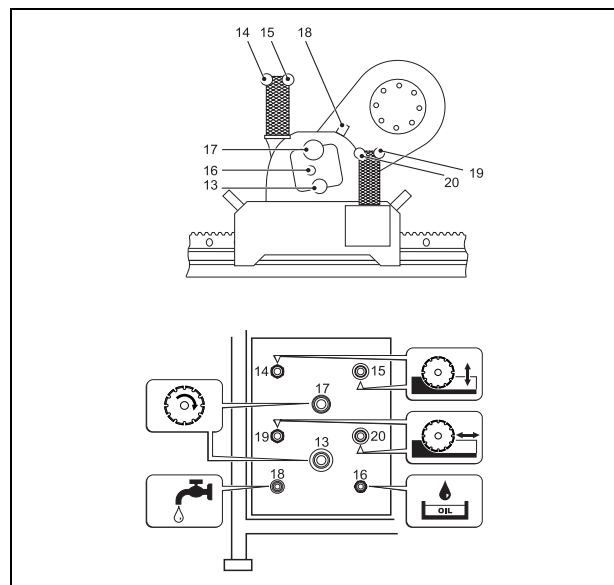
1. **Tuyaux qui sont raccordés au groupe d'entraînement**
(voir le mode d'emploi du groupe d'entraînement)
2. **Tuyaux qui ne sont pas raccordés**
Monter le réducteur de pression (livré avec la commande) sur le raccord et le visser

Raccorder entre eux les tuyaux non utilisés afin de protéger les raccords.

Raccorder les tuyaux

Il faut effectuer les raccords suivants :

Systeme de scie murale	Groupe d'entraînement
Moteur de scie	Circuit principal
Moteur pivotant	Circuit d'avance
Moteur d'avance	Circuit d'avance
Raccordement d'eau	Raccordement d'eau



- Brancher les raccords de tuyau sur la tête porte-scie à l'aide des coudes
- Raccorder les raccords de tuyau droits au groupe d'entraînement
- Pousser le raccord de tuyau dans le raccord correspondant jusqu'à ce qu'on l'entende s'encliquer
- Tourner le circlip du raccord

Ne jamais employer la force pour procéder à un raccordement

9 Sciage

9.1 Avant le sciage

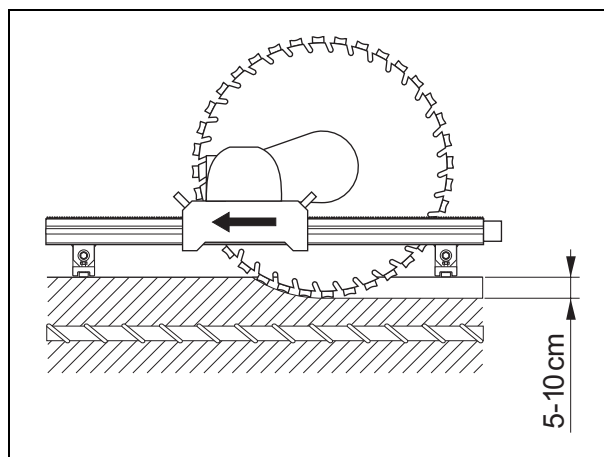


Ne sciez jamais sans protection de lame.

Respectez les instructions suivantes :

- Contrôler le sens de déplacement et le mouvement pivotant
- La denture des rails doit être propre
- Les indicateurs de coupe des supports de rail doivent être repliés
- Recouvrir les parties frottantes à arêtes vives
- Contrôler si toutes les vis de cheville sont serrées sur les supports de rail
- Contrôler si tous les supports de rail sont solidement fixés au rail
- Les butées de rail doivent être montées
- Contrôler si l'eau s'écoule au point de rotation de la lame de scie
- Parcours d'essai
Parcourir toute la longueur du rail avec la tête porte-scie et contrôler que les tuyaux n'accrochent nulle part

9.2 La première coupe (entaille)



Méthode

Points importants :

- si possible, ne pas couper une armature
 - le bras pivotant est étendu
 - profondeur de coupe 5-10 cm
 - pression de travail 100-120 bars
- Amener la tête porte-scie dans la position de départ
 - Sciage

9.3 Après la première coupe

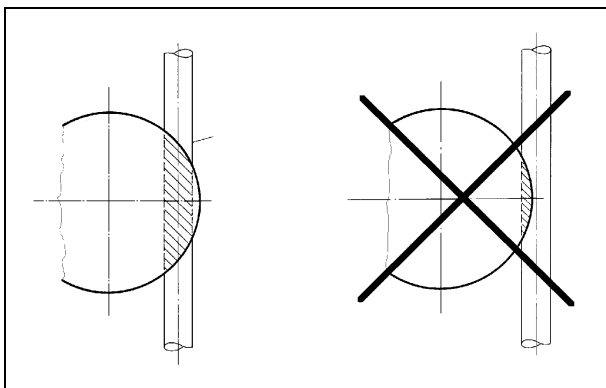
Avance après la première coupe

Après la première coupe, il est possible d'avancer de plus de 5-10 cm. La profondeur de coupe possible dépend du degré d'armature et des agrégats du béton, ainsi que de la taille et des spécifications de la lame.

La profondeur de coupe optimale se situe entre 7 et 12 cm.

Scier les armatures

Pour les coupes dans le sens de la longueur de l'armature :



- Procéder à la coupe à une profondeur telle que l'armature soit totalement sciée.
- Ne pas placer les coupes dans l'armature. La coupe serait alors gauchie.

Dans les segments sans barres d'armature, au lieu de scier avec la puissance la plus élevée utiliser env. 40 bars en moins. Si la lame rencontre des barres d'armature, la pression ne dépassera alors pas le maximum admis.

Sortez toujours de l'entaille avec la lame en marche.

Si la lame de scie se bloque

- Sortir avec précaution de l'entaille en effectuant un mouvement de translation ou de pivotement.
- Si ce n'est pas possible : démonter la lame de scie de la tête porte-scie et retirer la lame de l'entaille.

A la fin de la coupe

- Sortir de l'entaille avec la lame en marche
- Placer le bras pivotant dans la position la plus haute possible

9.4 Terminer le travail



Toujours déconnecter le groupe d'entraînement et supprimer la pression dans les tuyaux avant de manipuler la scie murale.

- Nettoyer le système de scie murale, p. ex. en le pulvérisant avec de l'eau

Débrancher les tuyaux

- Déconnecter le groupe d'entraînement et supprimer la pression dans les tuyaux
- Tourner le circlip en position non bloquée
- Tenir droite l'extrémité du tuyau
- Repousser le manchon de raccordement
- Retirer le tuyau
- Raccorder entre eux les tuyaux afin d'éviter des salissures ou des endommagements

10 Elimination des dérangements

Procédez de façon systématique dans la recherche de la cause d'un dérangement. Utilisez également pour cela le mode d'emploi du moteur électrique et de la / des commande(s).

Si vous ne trouvez pas la cause ou ne pouvez éliminer le dérangement, contactez notre service après-vente.

Avant de nous appeler, observez les points suivants :

- plus vous donnerez une description précise de l'anomalie, plus nous pourrons vous aider efficacement.
- ayez le(s) mode(s) d'emploi à portée de la main.
- notez le numéro de série de votre appareil.

Dérangement	Cause possible	Elimination
La tête porte-scie ne se déplace pas ou seulement par à-coup sur le rail	Guide de chariot trop serré	Desserrer légèrement le guide de chariot, de manière à ce que le chariot (sans scier) commence à se déplacer à 20 bars
	Denture du rail encrassée	Nettoyer le rail
	Les prismes sont usés	Remplacer les prismes
	Rainure de guidage du rail cabossée	Remplacer le rail
	Décalage au niveau de l'assemblage des rails	Utiliser un verrou de rail
	Moteur d'avance défectueux ou erroné	Remplacer le moteur
	Engrenage d'avance défectueux	Remplacer l'engrenage d'avance, contactez le service clientèle de HYDROSTRESS
	Tuyaux mal raccordés	Voir « Raccorder les tuyaux »
	Groupe d'entraînement défectueux	Contrôler le groupe d'entraînement
Le bras pivotant ne se déplace pas ou seulement par à-coups	Moteur d'avance défectueux ou erroné	Remplacer le moteur
	Engrenage de pivotement défectueux	Remplacer l'engrenage de pivotement, contactez le service clientèle de HYDROSTRESS
	Tuyaux mal raccordés	Voir « Raccorder les tuyaux »
	Groupe d'entraînement défectueux	Contrôler le groupe d'entraînement

Dérangement	Cause possible	Elimination
La pression principale varie fortement	La vitesse de rotation est trop faible	Monter le bon moteur de scie suivant le tableau des moteurs
	Moteur de scie usé	Remplacer le moteur
La pression principale varie fortement	Groupe d'entraînement défectueux	Contrôler le groupe d'entraînement
	Moteur d'avance défectueux ou erroné	Remplacer le moteur
La lame ne tourne pas lorsque le circuit principal est activé	La lame de scie est bloquée	Sortir légèrement la lame de scie de la coupe
	Groupe d'entraînement défectueux	Contrôler le groupe d'entraînement
	Mauvais raccordement	Contre les raccordements
	Courroie d'entraînement défectueuse	Remplacer la courroie d'entraînement, contactez le service clientèle de HYDROSTRESS
Moteur de scie fortement sali par de l'huile	Anneau d'étanchéité de l'arbre du moteur de scie défectueux	Remplacer l'anneau d'étanchéité de l'arbre
	Joint ou raccords (FD) non étanches	Remplacer les joints ou raccords, contactez le service clientèle de HYDROSTRESS
Raccord non étanche	Joint défectueux	Remplacer le joint
	Raccord défectueux	Remplacer le raccord

Dérangement	Cause possible	Elimination
Pas d'eau au niveau de la lame de scie	Robinet d'eau fermé	Ouvrir le robinet d'eau
	Tuyau d'eau mal raccordé	Raccorder le tuyau d'eau, le circlip doit pouvoir être poussé vers l'avant
	Pression hydraulique trop faible	Pression hydraulique : 1 bar min.
	Arrivée d'eau interrompue	Contrôler l'arrivée d'eau
	Conduites gelées	Dégeler les conduites, contactez le service clientèle de HYDROSTRESS
	Joint d'arbre défectueux au niveau du moyeu de lame	Remplacer le joint, contactez le service clientèle de HYDROSTRESS
La puissance de sciage est trop faible bien que le moteur choisi soit correct	Moteur de scie défectueux	Remplacer le moteur de scie
	Moteur d'avance défectueux	Remplacer le moteur d'avance
	Groupe d'entraînement défectueux	Contrôler le groupe d'entraînement
	Lame de scie erronée	Contactez le service clientèle de HYDROSTRESS
	Segments erronés	Segments trop durs, utiliser des segments plus souples
	Profil de coupe	Tendre la lame de scie
	Vitesse de coupe trop élevée	En cas d'agréats durs ou d'armatures importantes, réduire la vitesse
	La lame de scie est polie	Affûter la lame de scie avec un bloc d'affûtage

11 Entretien

11.1 Tableau d'entretien

Effectuez les travaux d'entretien suivants en respectant les délais mentionnés afin de pouvoir garantir :

- la sécurité de l'utilisateur
- une performance optimale
- un état de marche permanent

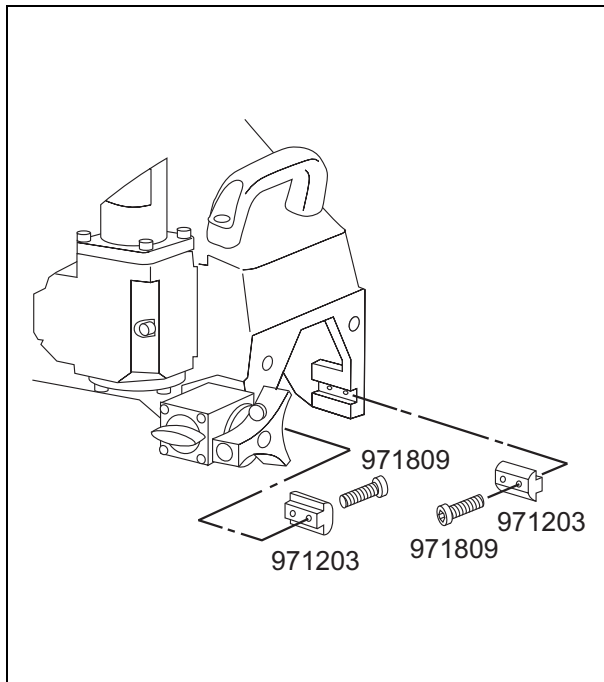


Déconnecter le système de scie murale du groupe avant d'effectuer des travaux de maintenance

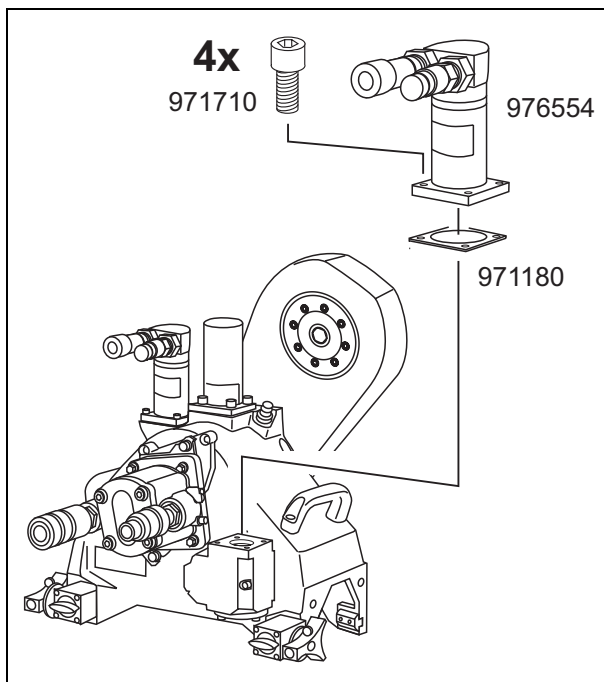
Intervalle d'entretien	Opération	Remarque
Une fois par semaine	Contrôler l'usure des guides prismatiques	Les remplacer avant que les vis de fixation des prismes de guidage ou que le châssis de la scie murale n'entrent en contact avec le rail.
Une fois par semaine	Sur les raccords, vérifier : - l'étanchéité - l'absence de dégâts	Remplacer les raccords non étanches ou endommagés
Une fois par semaine	Graisser les nipples de graissage des guides de chariot en Y	2-3 coups de graisse
Une fois par semaine	Vérifier sur les raccords d'eau : - l'étanchéité - l'absence de dégâts	Remplacer les raccords non étanches ou endommagés
Une fois par an	Changer la graisse à engrenages dans le logement du palier	Remplir avec 600 g de graisse à engrenages (Page 34)
Une fois par an	Grand entretien	N'est réalisé que par HYDROSTRESS ou par une représentation agréée HYDROSTRESS

L'exécution correcte des travaux d'entretien est décrite dans les pages suivantes.

11.2 Remplacer les guidages prismatiques

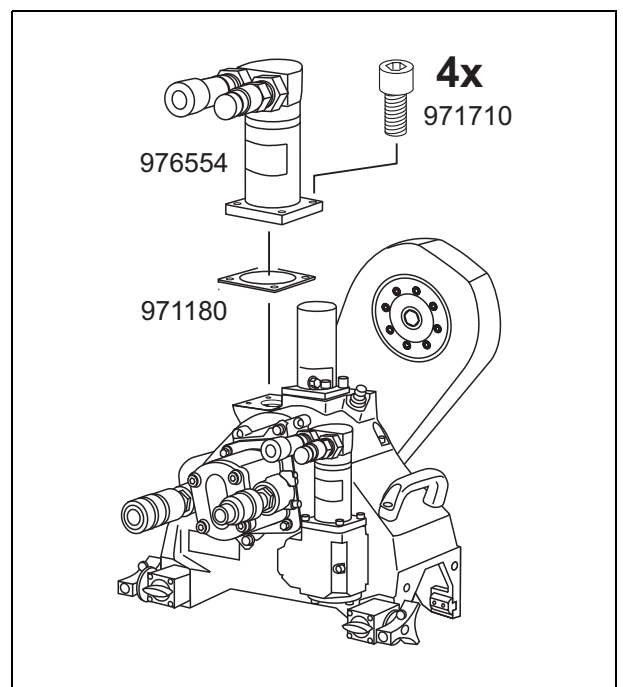


11.3 Remplacer le moteur d'avance



Utiliser uniquement les vis suivantes :
vis à tête cylindrique M6x20, qualité 12,9 , N° de commande 971710

11.4 Remplacer le moteur pivotant

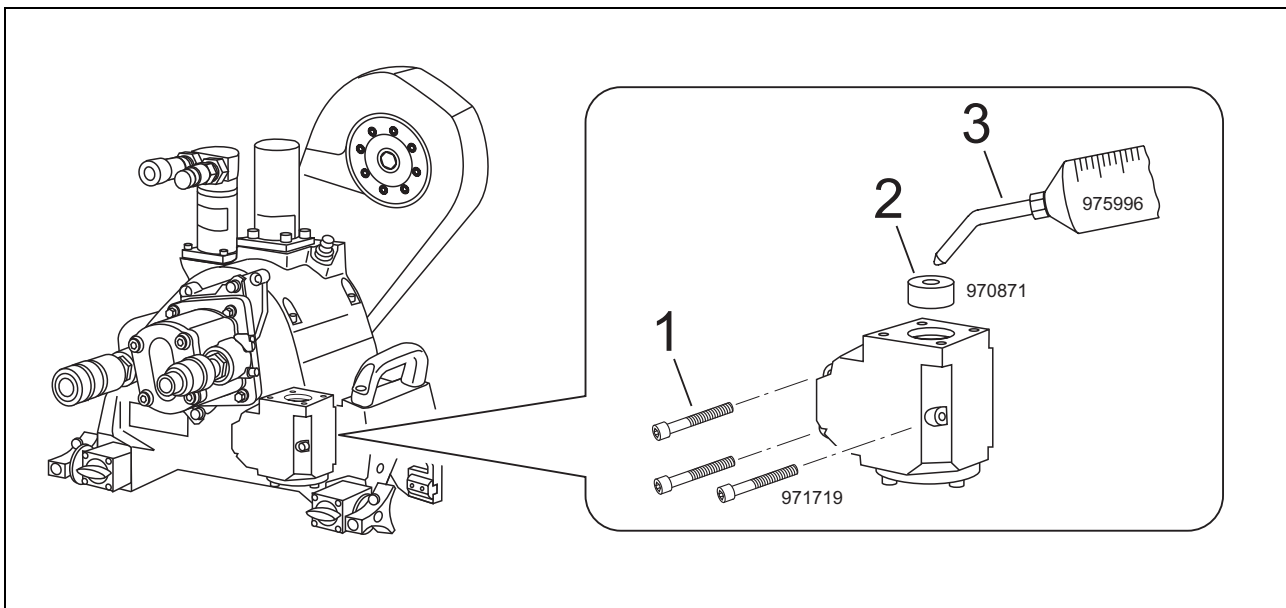


Utiliser uniquement les vis suivantes :
vis à tête cylindrique M6x20, qualité 12,9 , N° de commande 971710

11.5 Changer la graisse à engrenages

N'utiliser que des graisses à taux de pénétration 420-460 NLGI code : 00.

Engrenage d'avance

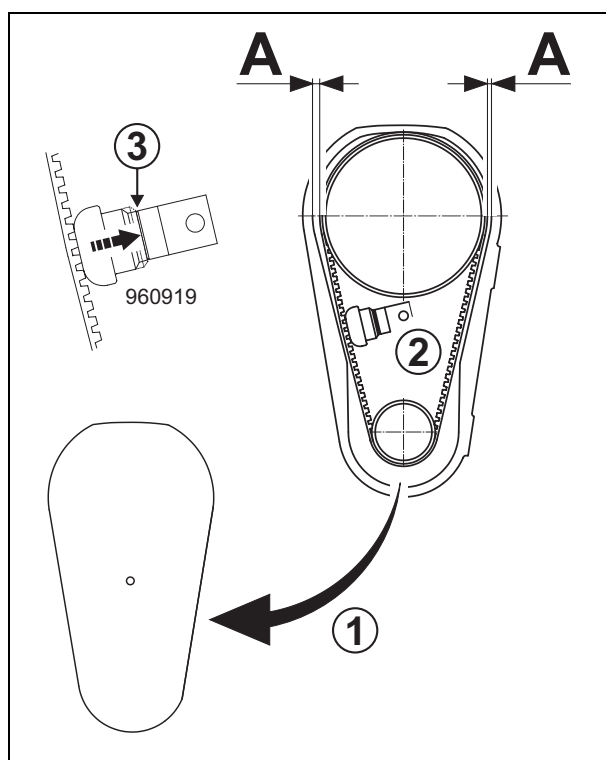


- Démontez le moteur d'avance
- Démontez l'engrenage d'avance
Déposer les 3 vis à six pans creux (1)
M6x55 / 971719
- Poser le pied d'appui (2) 970871
- Remplir 100 g de graisse avec la pompe à graisse (3) 975996
(l'ancienne graisse est expulsée par la neuve)
- Monter l'engrenage d'avance
- Monter le moteur d'avance avec un joint en papier
- Remplir 600 g de graisse à engrenages dans l'orifice au niveau de la fermeture rapide de la protection de lame
- Remonter entièrement le support de protection de lame.

Logement du palier

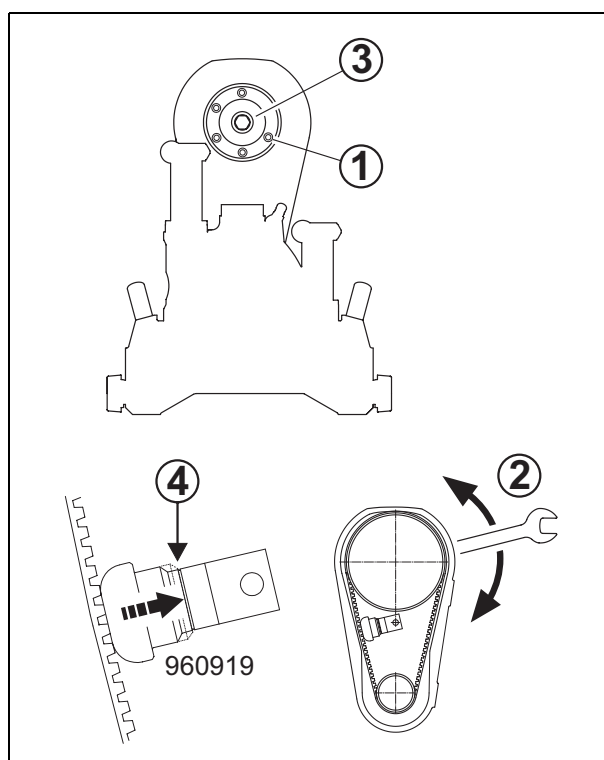
- Déposer le support de protection de lame
- Placer la scie murale la tête en bas
- Vider l'ancienne graisse à engrenages

11.6 Tension de la courroie dentée



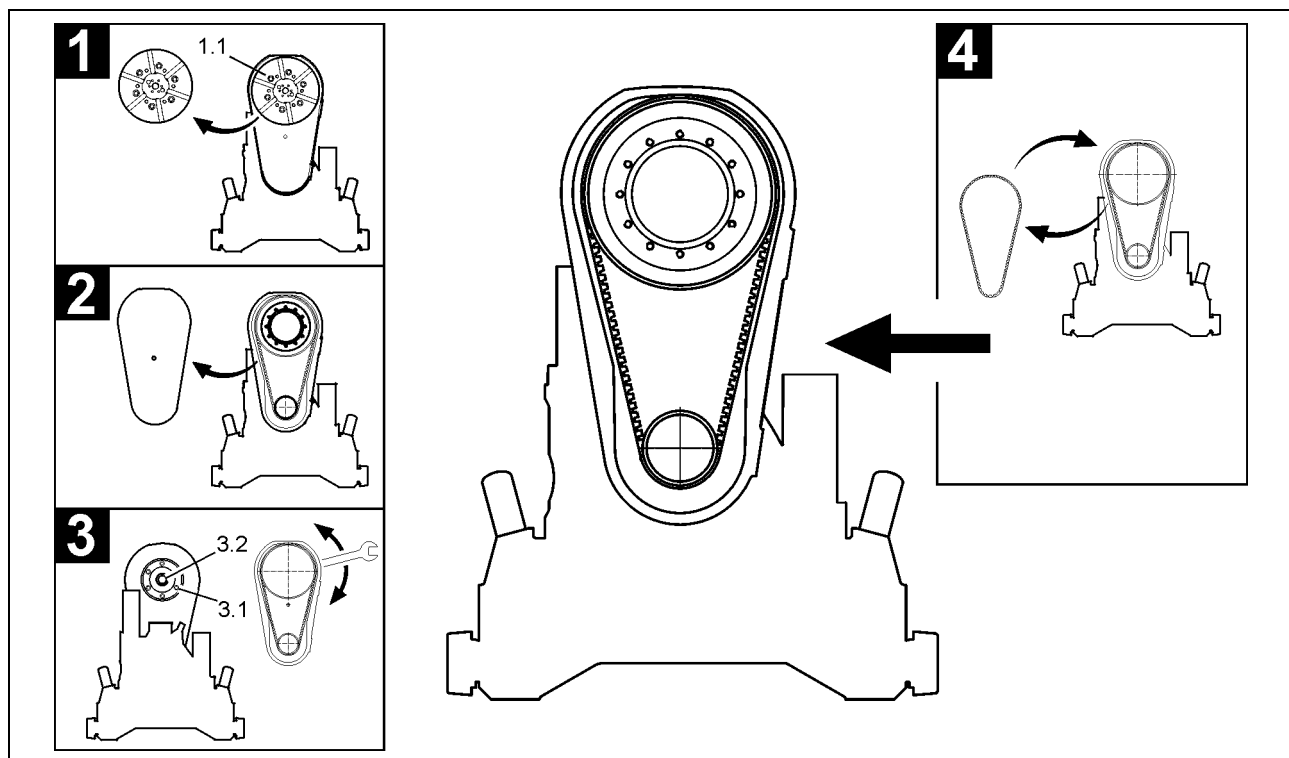
- Démontez le couvercle de protection (1)
- Enlevez le contrôleur de tension de courroie dentée 960920 (2)
- Effectuez la mesure sur le côté présentant la plus grande distance (A)
- Contrôlez la tension de la courroie dentée avec le contrôleur de tension 960920 (3)

11.7 Tendre la courroie dentée



- Démontez le couvercle de protection
- Enlevez le contrôleur de tension de courroie dentée 960920
- Desserrer les 6 vis (1)
- Tourner la vis (3) avec une clé polygonale d'ouverture 36 (2) jusqu'à ce que la tension de la courroie dentée soit correcte
- Resserrer les 6 vis (1)
- Contrôlez la tension avec le contrôleur de tension (repère DZ-S)
- Enlevez le contrôleur de tension de courroie dentée 960920
- Montez le couvercle de protection

11.8 Remplacer la courroie dentée



- Démontez le moyeu de lame (1)
 - Desserrer les 6 vis 1.1
- Démontez le couvercle de protection (2)
- Détendez la courroie dentée (3)
 - Desserrer les 8 vis 3.1
 - Desserrer la vis 3.2 à l'aide d'une clé à fourche
- Remplacer la courroie dentée (4)
- Tendre la courroie dentée 977273 (Page 35)
- Contrôler la tension de la courroie dentée (Page 35)
- Monter le couvercle de protection
- Monter le moyeu de lame

11.9 Réparation

Les éléments de construction autres que ceux décrits dans l'entretien doivent uniquement être remplacés chez HYDROSTRESS par du personnel formé.

12 Transport, mise hors service, stockage, élimination

12.1 Transport

Le système de scie murale est un produit de haute valeur technique. Il faut le protéger contre les dégâts dus au transport :

- Démontez la protection de lame
- Ne placez aucune pièce sur ou à côté du système de scie murale, de la protection de lame ou du système de rails
- Protégez la denture du système de rails contre les chocs



Portez le système de scie murale avec précaution et de préférence à deux afin d'éviter des dommages au niveau du dos ou des accidents.

12.2 Mise hors service et stockage

Le système de scie murale consiste partiellement en des matériaux qui peuvent se corroder. Si on a l'intention de le mettre hors service pour longtemps, il faut suivre la procédure suivante :

- faire sortir l'eau de la conduite d'eau (en soufflant)
- huiler le système de rails
- stocker le système dans un endroit sec

12.3 Élimination

Le système de scie murale est composé des matériaux suivants :

- aluminium coulé
- produits d'aluminium laminé
- bronze
- acier
- caoutchouc
- caoutchouc / nylon - tissu
- graisse synthétique
- plexiglas
- huiles

Informez-vous sur les règlements locaux concernant l'élimination de ces matériaux.

13 Accessoires

13.1 Accessoires disponibles sur demande

Rails en V VAS 1100mm alu	984536
Rails en V VAS 1375mm alu	984719
Rails en V VAS 1650mm alu	984720
Rails en V VAS 1925mm alu	984546
Rails en V VAS 2200mm alu	984537

Rails en V VS 1100mm alu	974400
Rails en V VS 1400mm alu	974402
Rails en V VS 1800mm alu	974404
Rails en V VS 2200mm alu	974406
Butée complète, rail VAS	963698
Support de rail en V acier	974478
Support de rail en V alu	965987
Support de rail en V à gradins	974487
Support de rail en V pivotant	961983
Connecteur de rails	977523

Protection de lame en 3 parties 800mm alu	999180
Protection de lame en 3 parties 800mm alu affleurée	999212
Protection de lame en 3 parties 1000mm alu	984240
Protection de lame en 3 parties 1000mm alu affleurée	999160
Protection de lame en 3 parties 1200mm alu	962755
Protection de lame en 3 parties 1200mm alu affleurée	999156

Courroie dentée	969460
Réducteur de pression FD	977495
Gabarit de cheville	977609
Cheville HKD M12	971622
Foret pour chevilles Ø 15 mm	977180
Fer de cheville pour HKD M12	977153
Sabot de fixation pour le béton	974476
Bague entretoise 28mm	971298
Pompe à graisse	975996
Pied d'appui	970871

Bride affleurante	974419
Fixation centrale de couvercle de lame	977065
Couvercle de lame de scie	961280
Contrôleur de tension de courroie FZ	960919

Caisse à outils

975803

13.2 Moteurs d'entraînement hydrauliques

Moteur d'entraînement hydraulique taille 2 (sans kit de changement rapide)

Moteurs de scie 12 ccm / FD	976034
Moteurs de scie 16 ccm / FD	976160
Moteurs de scie 18 ccm / FD	976161
Moteurs de scie 22 ccm / FD	976162
Moteurs de scie 26 ccm / FD	976523
Moteurs de scie 30 ccm / FD	976163
Kit de changement rapide	973892

Moteur d'avance hydraulique

Moteur d'avance	976164
-----------------	--------

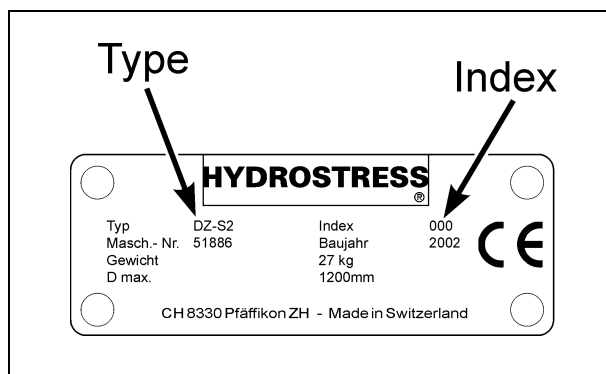
14 Liste des pièces de rechange

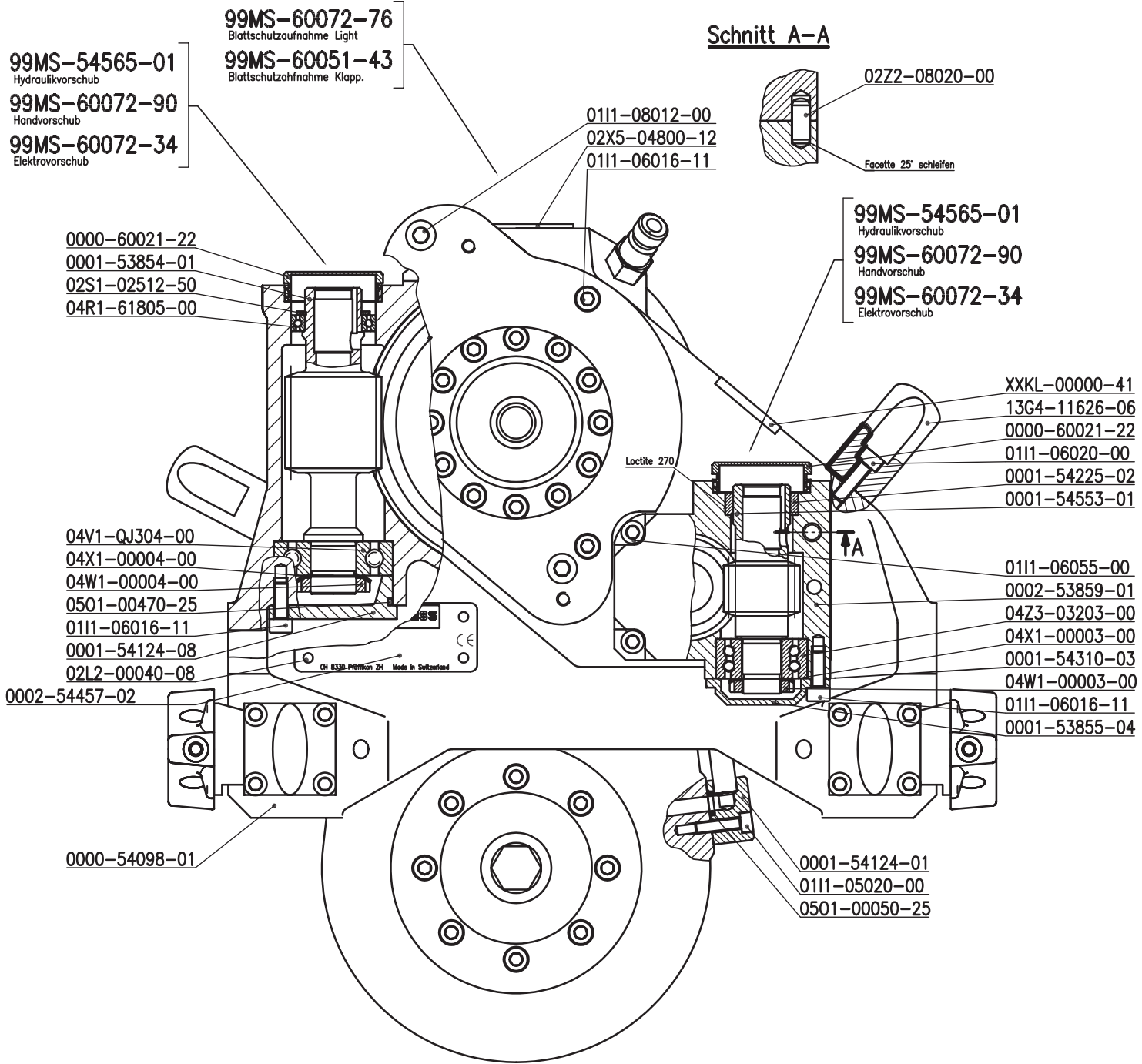
14.1 Spécifications de commande

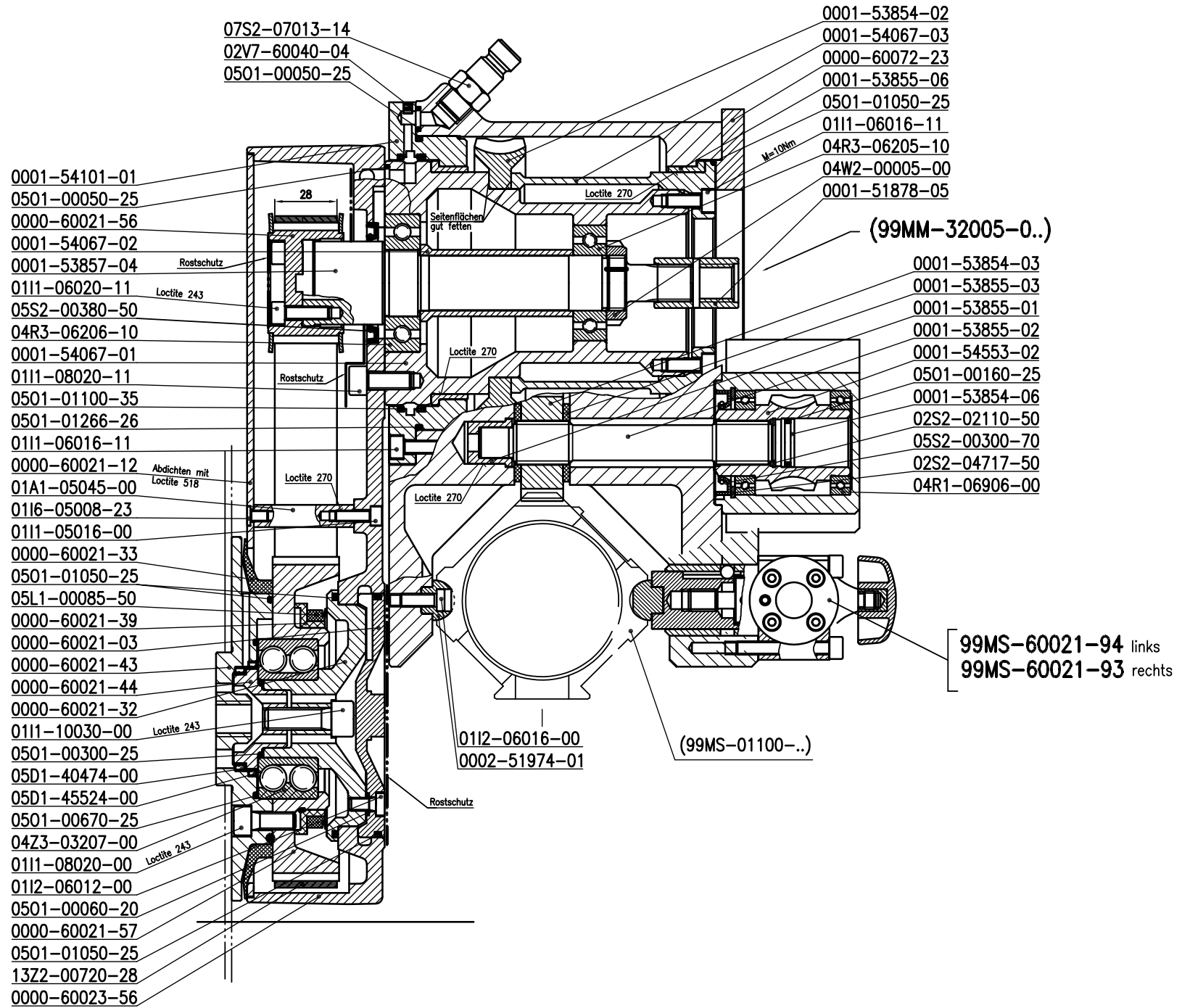
Prière d'indiquer les spécifications suivantes pour toute commande de pièces de rechange :

- Type de la machine et indice suivant la plaque signalétique
(p. ex. FZ-2ST, indice 000)
- Numéro de machine suivant la plaque signalétique
(p. ex. 51886)
- Numéro de la pièce de rechange suivant la liste des pièces de rechange
(p. ex. 08W7-75648-02)

Pour vos commandes, questions et demandes d'information, veuillez vous adresser à la succursale compétente.







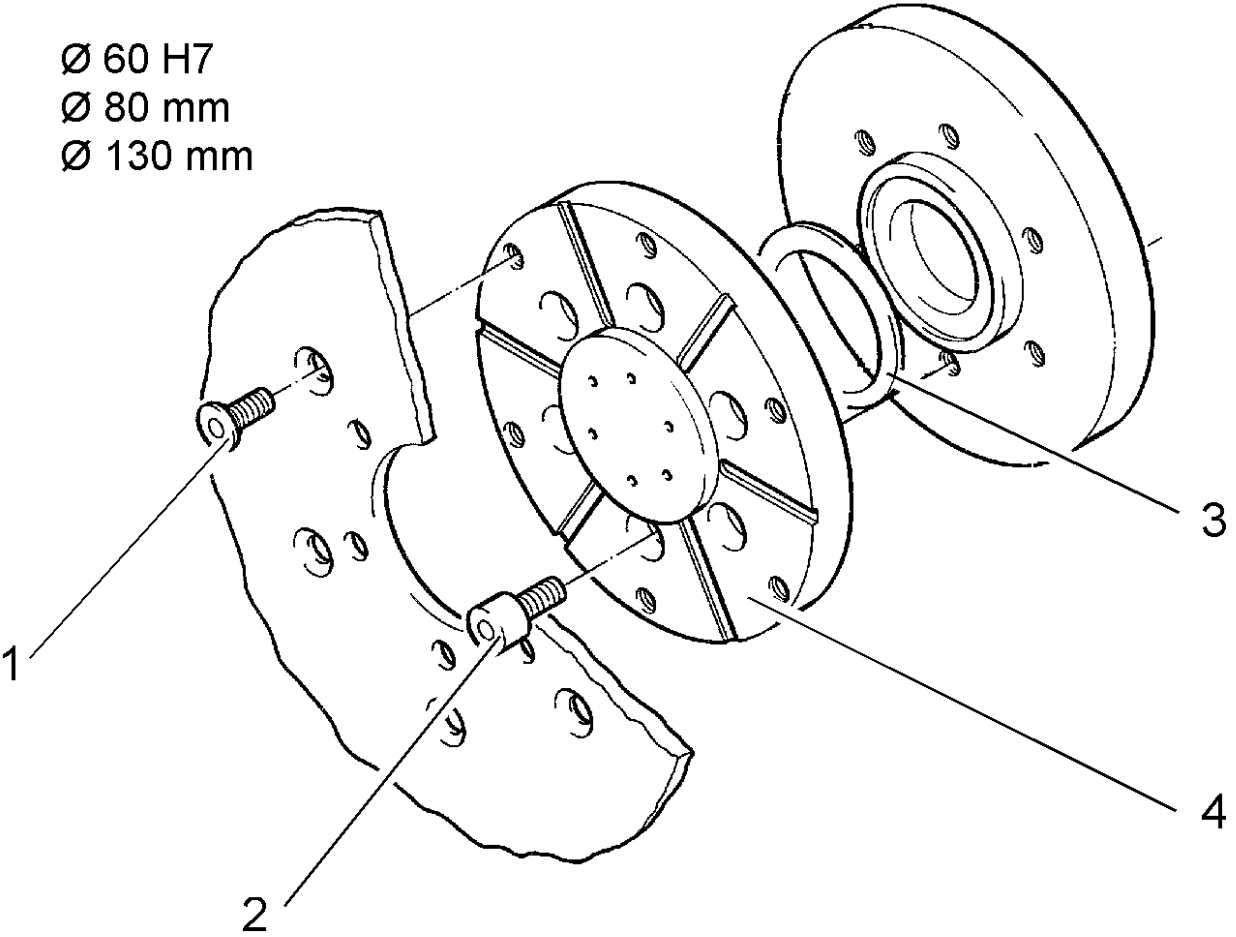
99MS-60023-55	999997	WANDSÄGE DZ-S2	WANDSÄGE DZ-S2	WANDSÄGE DZ-S2	WANDSÄGE DZ-S2	1
20HS-AZ006	973892	Schnellwechselsatz FZ/DZ/AZ	Quick-change set FZ/DZ/AZ	Plaque changement rapide	KIT CAMBIO RAPIDO MOTORE	1
99MS-60021-93	963548	Y-Schlittenf. R Bronze	Y-track guide right	Y-Schlittenf. R Bronze	Y-Schlittenf. R Bronze	1
99MS-60021-94	963547	Y-Schlittenf. L Bronze	Y-track guide left	Y-Schlittenf. L Bronze	Y-Schlittenf. L Bronze	1
99MS-54565-01	976554	Vorschubmotor DZ/FZ	Feed motor hydr.DZ/FZ	Moteur d'avance DZ/FZ	MOTORE AVANZ.PICC. 32 oml	2
99MS-60051-43	968764	Blattschutzaufnahme	Bolt	Blattschutzaufn.	Blattschutzaufn.	1
99MS-54653-01	976997	Vorschubgetr.1:16 DZ/FZ	Feed drive 1:16 DZ/FZ	REDUCTEUR AVANCE 1:16 DZ/FZ	RIDUTTORE AVANZ.1:16 DZ/FZ	1
0000-54098-01	970162	Support DZ	Support DZ	Support DZ	CHASSIS DZ	1
0000-60021-03	976356	Spannscheibe FZ	Face plate DZ/FZ	COUVERCLE DE SERRAGE FZ	DISCO DI TENSIONE FZ-FZ/S	1
0000-60021-12	977603	Schutzdeckel DZ-2/DZ-S	Cover DZ-2/DZ-S	Couvercle DZ-2/DZ-S	COPERCHIO CINGHIA DZ/2	1
0000-60021-22	968575	Schutzstopfen	Seal plug, reworking	Schutzstopfen Nacharbeit	Schutzstopfen Nacharbeit	2
0000-60021-32	976695	Lagerbolzen DZ-2 / DZ-S	Bearing bush DZ-2 / DZ-S	COUSSINET DZ-2 / DZ-S	ECCENTRICO DZ/2	1
0000-60021-33	976674	Dichtring DZ-2	Sealing ring DZ-2/DZ-S	JOINT DZ	ANELLO TENUTA ACQUA DZ	1
0000-60021-37	976677	Sägeblattdeckel DZ-2	outerflange DZ-2	FLASQUE D'APPUI	Sägeblattdeckel DZ-2	1
0000-60021-39	969108	Ring	Ring	Anneau	ANELLO PVC DZ/S	1
0000-60021-43	969106	Blattnabe DZ	Blade hub DZ	Moyeu DZ	MOZZO FLANGIA DZ/S	1
0000-60021-44	969107	Spannhülse	Tensioning bush	Douille de serrage	FLANGETTA MOZZO DZ/S	1
0000-60021-56	961500	Triebzahn z27 / B28	Triebzahn z27 / B28	Triebzahn z27 / B28	ORONA DENT. DZ-S (1:2) P	1
0000-60021-57	961501	Riemenrad z54 / B28	Riemenrad z54 / B28	Riemenrad z54 / B28	CORONA DENT. DZ-S (1:2) G	1
0000-60021-68	977717	Exzenterwelle (Raster)	ECentricshaft (Raster)	Arbre excentrique	ALBERO A TACCHE X GUIDA	1
0000-60021-68	977717	Exzenterwelle (Raster)	ECentricshaft (Raster)	Arbre excentrique	ALBERO A TACCHE X GUIDA	1
0000-60021-69	977718	Prismenschieber (Raster)	Prism slide (grid)	Vanne prismatique	CURSORE A TACCHE GUIDA	1
0000-60021-69	977718	Prismenschieber (Raster)	Prism slide (grid)	Vanne prismatique	CURSORE A TACCHE GUIDA	1
0000-60021-71	977719	Druckplatte	pressure Plate	Cale de répart. de pressi	PIASTRA DI PRESS. PER GUI	1
0000-60021-71	977719	Druckplatte	pressure Plate	Cale de répart. de pressi	PIASTRA DI PRESS. PER GUI	1
0000-60021-72	977720	Exzenter	Excentre disc	Excentre disque	ECCENTRICO GUIDA	1
0000-60021-72	977720	Exzenter	Excentre disc	Excentre disque	ECCENTRICO GUIDA	1
0000-60021-76	977724	Gehäuse	Housing	Carter	SCATOLA GUIDA	1
0000-60021-76	977724	Gehäuse	Housing	Carter	SCATOLA GUIDA	1
0000-60021-77	977725	Rasterplatte	Latch plate	Plaque moteur	PIASTRA A TACCHE	1
0000-60021-77	977725	Rasterplatte	Latch plate	Plaque moteur	PIASTRA A TACCHE	1
0000-60021-78	977726	Griff rechts	grip right	Poignée droite	MANIGLIA GUIDA DX	1
0000-60021-79	977727	Rastbolzen	Latchbolt	Axe d'arrêt	PULSANTINO GUIDA	1
0000-60021-79	977727	Rastbolzen	Latchbolt	Axe d'arrêt	PULSANTINO GUIDA	1
0000-60021-86	977732	Griff links	grip left	Poignée gauche	MANIGLIA GUIDA SX	1
0000-60023-56	999998	Schwenkarm DZ-S2	Schwenkarm DZ-S2	Schwenkarm DZ-S2	Schwenkarm DZ-S2	1
0000-60059-09	977609	Dübellehre	Rawlplug template	Gabarit de tamponnage	Dübellehre	1
0000-60072-23	977400	Rasterplatte	Latch plate	Plaque moteur	PIASTRA COLL.RAP.MOTORE E	1
0001-51878-05	970394	Zahnprofil-Kuppl. AZ/DZ	Tooth profile coupling AZ	ACCOUPLLEMENT DENTE AZ	GIUNTO A PROFILO DENT. AZ	1

99MS-60023-55	999997	WANDSÄGE DZ-S2	WANDSÄGE DZ-S2	WANDSÄGE DZ-S2	WANDSÄGE DZ-S2	11
0001-53423-07	970963	Blinddeckel Sägeblattdeck	Blindcover, sawblade	DISQUE D'OPTURATION FLASQ	COPERCHIO FLANGIA	1
0001-53655-04	961278	Sägeblattdeckel Dm 164	Sägeblattdeckel Dm 164	Sägeblattdeckel Dm 164	Sägeblattdeckel Dm 164	1
0001-53854-01	971064	Schnecke SV	Worm SV	VIS SANS FIN SV DZ	VITE SENZA FINE BRAC. DZ/	1
0001-53854-02	971065	Schneckenrad SV	Worm SV	ROUE DE VIS SANS FIN SV D	RUOTA ELICOID. INTERNA DZ	1
0001-53854-03	974755	Vorschubrad	Feed wheel	PIGNON D'AVANCE DZ	RUOTA DENTATA AVANZ. DZ	1
0001-53854-06	971066	Dichtungsscheibe	Sealing washer	Joint	COPERCHIO TENUTA DZ/FZ	1
0001-53855-01	974757	Lagerhülse DZ/FZ	Storage sleeve DZ/FZ	Douille DZ/FZ	BUSSOLA ALBERO AVANZ DZ/F	1
0001-53855-02	971069	Vorschubwelle DZ/FZ	Feeding shaft DZ	Arbre d'avance DZ/FZ	ALBERINO AVANZ. DZ	1
0001-53855-03	971070	Lauftring DZ/FZ	Ring DZ/FZ	Anneau DZ/FZ	ANELLO TEFLON ALBER. DZ/F	2
0001-53855-04	971068	Lagerdeckel DZ/FZ	Sleeve DZ/FZ	COUVERCLE DE ROULEMENT DZ	COPERCHIO BLOCCO AVANZ. D	1
0001-53855-06	971071	Lagerbüchse DZ/FZ	Bearing bush DZ/FZ	Coussinet DZ/FZ	BOSSOLO PER SUPP. DZ/FZ	2
0001-53857-04	971076	Antriebswelle DZ/FZ	Pinion shaft DZ/FZ	ARBRE PIGNON DZ/FZ	ALBERO MOTORE DZ/DZ-2	1
0001-54067-01	974771	Lagerhülse DZ/FZ	Bushing DZ/FZ	ENTRETOISE DZ	MANICOTTO DZ FZ	1
0001-54067-02	974772	Distanzrohr DZ/FZ	Distance bush DZ/FZ	ENTRETOISE TETE DE SCIE D	BUSSOLE DISTANZIATORE DZ	1
0001-54067-03	971105	Spannhülse DZ/FZ	Tensioning bush DZ/FZ	DOUILLE DE SERRAGE DZ/FZ	BUSSOLA DI SERRAGGIO DZ/F	1
0001-54101-01	974774	Lagerring DZ	Bearing ring DZ	Coussinet DZ	BUSSOLA DI SUPPORTO DZ	1
0001-54124-01	971118	Wasserleitung DZ/FZ	Water hose DZ/FZ	CANALISATION EAU DZ	TUBO ACQUA PORTATA	1
0001-54124-08	974777	Lagerdeckel DZ	Bearing lid DZ	Lagerdeckel DZ	COPERCHIO ALBERO ROT. DZ	1
0001-54225-02	971157	Büchse DZ/FZ	Sleeve DZ/FZ	MANCHON DZ	BUSSOLA ALB.MOT.DZ/FZ	1
0001-54310-03	971181	Dichtung Deckel Längsvor.	Gasket, lid	JOINT D'ETANCHEITE COUVER	GUARNIZ.CARTA.MOT.AVANZ.	1
0001-54553-01	976398	Schnecke LV 1:16	Worm	Vis sans fin LV 1:16	VITE SENZA FINE AVANZ. DZ	1
0001-54553-02	976399	Schneckenrad LV 1:16	Worm wheel	Roue de vis sans fin 1:16	INGRANAGGIO AVANZ. DZ	1
0002-51974-01	971203	Prisma Bronze	Guiding device (prism)	Glissoir en bronze	PRISMA AZ/FZ/DZ in ottone	1
0002-51974-01	971203	Prisma Bronze	Guiding device (prism)	Glissoir en bronze	PRISMA AZ/FZ/DZ in ottone	1
0002-51974-01	971203	Prisma Bronze	Guiding device (prism)	Glissoir en bronze	PRISMA AZ/FZ/DZ in ottone	2
0002-53859-01	971346	Schneckengehäuse DZ/FZ	Worm housing DZ/FZ	Carter vis sans fin DZ/FZ	BLOCCO ALU INGRANAGGI AV.	1
0002-54457-02	975924	HS-Typenschild klein	HS name plate small	HS-Petite plaque	HS-Typenschild klein	1
01A1-05045-00	971619	Distanzhalter M5x45	Spacer block M5 x 45	ENTRETOISE M5x45	DISTANZIALE M5X40	1
0111-04016-00	971680	Inbus-Schraube M 4x 16	Socket screw M 4x 16	Inbus-Schraube M 4x 16	VITE M 4x 16	4
0111-04016-00	971680	Inbus-Schraube M 4x 16	Socket screw M 4x 16	Inbus-Schraube M 4x 16	VITE M 4x 16	4
0111-05016-00	971691	Inbus-Schraube M 5x 16	Allen screw M5 x 16	Inbus-Schraube M 5x 16	VITE BRUGOLA M5X16	1
0111-05020-00	971693	Inbus-Schraube M 5x 20	Allen screw M5 x 20	Vis CHC M5x20	VITE BRUGOLA M5X20 DZ	2
0111-06012-00	971704	Inbus-Schraube M 6x 12	Allen screw	Vis CHC M6x12	VITE BRUGOLA M6X12 TENSIO	1
0111-06012-00	971704	Inbus-Schraube M 6x 12	Allen screw	Vis CHC M6x12	VITE BRUGOLA M6X12 TENSIO	1
0111-06016-11	971706	Inbus-Schraube M6x16 12.9	Allen screw M6x16	Vis CHC M6x16 12.9	VITE BRUGOLA M6X16 12,9	26
0111-06016-11	971706	Inbus-Schraube M6x16 12.9	Allen screw M6x16	Vis CHC M6x16 12.9	VITE BRUGOLA M6X16 12,9	3

99MS-60023-55	999997	WANDSÄGE DZ-S2	WANDSÄGE DZ-S2	WANDSÄGE DZ-S2	WANDSÄGE DZ-S2	11
0111-06020-00	971709	Inbus-Schraube M 6x 20	Socket screw M 6x 20	Vis CHC M6x20	VITE BRUGOLA M6X20	4
0111-06020-11	971710	Inbus-Schraube M6x20 12.9	Al. head screw M6x20 12.9	Vis CHC M6x20 12.9	VITE BRUGOLA M6X20 12,9	4
0111-06025-00	971711	Inbus-Schraube M 6x 25	Allen screw	is CHC M6x25	VITE BRUGOLA M6X25	1
0111-06025-00	971711	Inbus-Schraube M 6x 25	Allen screw	is CHC M6x25	VITE BRUGOLA M6X25	1
0111-06045-00	971716	Inbus-Schraube M 6x 45	Socket screw M 6x 45	is CHC M6x45	VITE BRUGOLA M6X45	4
0111-06045-00	971716	Inbus-Schraube M 6x 45	Socket screw M 6x 45	is CHC M6x45	VITE BRUGOLA M6X45	4
0111-06055-00	971719	Inbus-Schraube M 6x 55	Allen screw M 6 x 55	Vis CHC M6x55	VITE BRUGOLA M6X55	3
0111-08012-00	971729	Inbus-Schraube M 8x 12	Socket screw M 8x 12	Vis CHC M 8x 12	VITE M 8x 12	2
0111-08016-11	971732	Inbus-Schraube M8x16 12.9	Allen screw	VIS CHC M8 X 16 12.9 95	VITE BRUGOLA M8X16 12,9	6
0111-08020-00	979283	Inbus-Schraube M 8 x 20	Allen screw M8 x 20	Vis CHC M 8 x 20	VITE M 8 x 20	6
0111-08020-11	971735	Inbus-Schraube M8x20 12.9	Al. head screw M8x20 12.9	VIS CHC M8 X 20 12,9 95	VITE BRUGOLA M8X20 12.9	11
0111-10030-00	971765	Inbus-Schraube M10x 30	Allen screw M10 x 30	Vis CHC M10x30	VITE BRUGOLA M10X30	1
0112-06012-00	971808	Inb-Schr. Nied.Kopfm 6x12	Allen head screw M 6x12	VIS HC TETE RONDE M 6x12	VITE BRUG. M6X12 PRISMA	8
0112-06016-00	971809	Inb-Schr.nied.Kopfm 6x 16	Allen screw M 6x 16	Vis HC tête basse M6x16	VITE BRUG. M6X16 PRISMA D	2
0112-06016-00	971809	Inb-Schr.nied.Kopfm 6x 16	Allen screw M 6x 16	Vis HC tête basse M6x16	VITE BRUG. M6X16 PRISMA D	2
0112-06016-00	971809	Inb-Schr.nied.Kopfm 6x 16	Allen screw M 6x 16	Vis HC tête basse M6x16	VITE BRUG. M6X16 PRISMA D	4
0116-04006-23	971832	Inb-Schr.extr.n.Kopf M4x6	all.screwextr.filhd M4x6	VIS CHC tête plate M4x6	VITE BRUGOLA M4X6 BASSA	4
0116-05008-23	971834	Inb-Schr.extr.n.Kopf M5x8	Allen screw M5x8	IS CHC tête plate M5x8	VITE BRUGOLA M5X8 BASSA	1
01S1-16030-00	971937	6kt-Schraube M16x30	hex.-screw M16x30	Vis 6 pans M16x30	VITE ESAGON. M16x30 DZ/2	1
02L2-00040-08	971986	Kerbnagel 4x8	Wedge nail 4x8	Rivet 4x8	VITE M4x8 X LIVELLA	4
02S1-02512-50	971996	Seegering Welle Dm 25	seeger ring shaft dia 25	CIRCLIPS ARBRE DIAMETRE 2	SEEGER DM 25 DZ/FZ	1
02S2-02110-50	972006	Seegering Bohr. Dm 21	Seeger ring dia. 21	Circlips int. diam 21 mm	SEEGER DM 21	1
02S2-04717-50	972013	Seegering Bohr. Dm 47	Seeger ring dia. 47	CIRCLIP INTERIEUR DIA 47	SEEGER DM 47 GS/D	1
02X5-04800-12	979404	STOPFEN Dm 48 GPN 350	filling dia 48 GPN 350	Stopfen Dm 48 GPN 350	Stopfen Dm 48 GPN 350	1
02Z2-08020-00	972055	Zylinderstift 8 m6 x 20	Straight pin	GOUPILLE 8m6x20	SPINA DZ/FZ	2
02Z2-08020-00	972055	Zylinderstift 8 m6 x 20	Straight pin	GOUPILLE 8m6x20	SPINA DZ/FZ	1
03D1-31215-00	968733	Druckfeder Dm 6.3x0.8x23	cp. spring dia6.3x0.8x23	Ressort diam. 6.3x0.8x23	OLLA X GUIDA Dm6.3x0.8x23	1
03D1-31215-00	968733	Druckfeder Dm 6.3x0.8x23	cp. spring dia6.3x0.8x23	Ressort diam. 6.3x0.8x23	OLLA X GUIDA Dm6.3x0.8x23	1
03D1-31290-00	968671	Druckfeder Dm 5x1x17	comp. spring dia 5x1x17	Ressort diam. 5x1x17	MOLLA X GUIDA Dm 5x1x17	1
03D1-31290-00	968671	Druckfeder Dm 5x1x17	comp. spring dia 5x1x17	Ressort diam. 5x1x17	MOLLA X GUIDA Dm 5x1x17	1
04B1-06000-00	979462	Kugel Dm 6	ball dia 6	Kugel Dm 6	SFERA DM 6 PER GUIDA	3
04B1-06000-00	979462	Kugel Dm 6	ball dia 6	Kugel Dm 6	SFERA DM 6 PER GUIDA	3
04R1-06906-00	972140	Rillen-Kugellager 6906	Deep groove ball bearing	Roulement à bille 6906	CUSCINETTO 6906 WTW	2
04R1-61805-00	972143	Rillen-Kugellag. 61805T	ball bear. 61805T	ROULEMENT A BILLE 61805 T	CUSCINETTO 61805 T	1
04R3-06205-10	977061	Ril.Kugell. 6205-2RS1-W64	Deep groove ball bearing	Roulement billes 6205-2RS	CUSCINETTO 6205 KW 10	1
04R3-06206-10	977062	Ril.Kugell. 6206-2RS1-W64	Deep groove ball bearing	Roulement billes 6206-2RS	CUSCINETTO 6206 KW 10	1

99MS-60023-55	999997	WANDSÄGE DZ-S2	WANDSÄGE DZ-S2	WANDSÄGE DZ-S2	WANDSÄGE DZ-S2	11
04V1-QJ304-00	972157	Vierpunktlager QJ304	Four point bearing	PALIER 4 POINTS QJ304	CUSCINETTO QJ304	1
04W1-00003-00	972159	Wellenmutter KM3	Storage lid	ECROU D'ARBRE KM3	DADO KM3 DZ	1
04W1-00004-00	974848	Wellenmutter KM4	Shaft nut	ECROU KM4	DADO ALBERO 14 DENTI AZ	1
04W2-00005-00	975954	Stop-Wellenmutter 25x1,5	Stop-Shaft nut	ECROU 25X1,5	DADO ALBERO DZ/FZ	1
04X1-00003-00	972164	Sicherungsblech MB3	Safety sheet metal	RONDELLE DE SECURITE NB3	LAMIERA DI SICUREZZA	1
04X1-00004-00	972165	Sicherungsblech MB4	Safety sheet metal	RONDELLE DE SECURITE MB4	LAMIERA DI SICUREZZA DZ	1
04Z3-03203-00	972179	Schrägkugellager 3203-2RS	Angular ball bearing	Roulement billes 3203-2RS	CUSCINETTO 3203-2RS	1
04Z3-03207-00	977651	Schrägkugellager 3207-2RS	Ang.ball bearing 3207-2RS	Roul. cont. obl. 3207-2RS	CUSCINETTO 3207 B-2RSR	1
05D1-40474-00	969142	Dichtring Dm 40x47x4	Sealing ring dia 40x47x4	Joint 40x47x4	ANELLO TENUTA 40X47X4	1
05D1-45524-00	969143	Dichtring Dm 45x52x4	Sealing ring dia 45x52x4	Joint Dm 45x52x4	ANELLO TENUTA 45X52X4	1
05L1-00085-50	968771	V-Dichtung TWVA-0085	V-Seal TWVA-0085	JOINT V TWVA-0085	V-RING FZ TWVA-0085	1
05O1-00050-25	972210	O-Ring 5x2,5 N 70	O-ring d.5x2,5 N 70	O-Ring 5x2,5 N 70	O-RING 5x2,5 N 70	4
05O1-00060-20	976437	O-Ring Dm 6x2 N 70	O-ring d.6x2 N 70	O-Ring Dm 6x2 N 70	O-RING 6x2 70 N	8
05O1-00070-25	972213	O-Ring 7x2,5 N 70	O-Ring 7x2,5 N 70	O-Ring 7x2,5 N 70	O-Ring 7x2,5 DZ-FZ	1
05O1-00070-25	972213	O-Ring 7x2,5 N 70	O-Ring 7x2,5 N 70	O-Ring 7x2,5 N 70	O-Ring 7x2,5 DZ-FZ	1
05O1-00160-25	972227	O-Ring 16x2,5 N 70	O-ring	O-Ring 16x2,5 N 70	O-RING 16x2,5 N 70	1
05O1-00200-25	972234	O-Ring 20x2,5 N 70	O-Ring 20x2,5 N 70	O-RING 20 X 2,5	O-Ring 20x2,5 DZ-FZ CR-3	1
05O1-00200-25	972234	O-Ring 20x2,5 N 70	O-Ring 20x2,5 N 70	O-RING 20 X 2,5	O-Ring 20x2,5 DZ-FZ CR-3	1
05O1-00300-25	972248	O-Ring 30x2,5 N 70	O-ring d.30x2,5 N 70	O-Ring 30x2,5 N 70	O-RING 30x2,5 N 70	1
05O1-00360-25	972256	O-Ring 36x2,5 N 70	O-Ring 36x2,5 N 70	O-Ring 36x2,5 N 70	O-Ring 36x2,5	1
05O1-00360-25	972256	O-Ring 36x2,5 N 70	O-Ring 36x2,5 N 70	O-Ring 36x2,5 N 70	O-Ring 36x2,5	1
05O1-00470-25	972266	O-Ring 47x2,5 N 70	O-Ring 47x2,5 N 70	O-Ring 47x2,5 N 70	O-RING 47x2,5 N 90	1
05O1-00670-25	969324	O-Ring 67x2,5	O-ring 67x2,5	O-Ring Dm 67x2,5	O-RING DM 65 X 2.5	1
05O1-01050-25	972294	O-Ring 105x2,5 N 70	O-ring d.105x2,5 N 70	O-Ring 105x2,5 N70	O-RING 105x2,5 N 70 DZ	1
05O1-01050-25	972294	O-Ring 105x2,5 N 70	O-ring d.105x2,5 N 70	O-Ring 105x2,5 N70	O-RING 105x2,5 N 70 DZ	3
05O1-01100-35	974850	O-Ring 110x3,5 N 70	O-Ring 110x3,5	O-Ring 110x3,5 N70	O-Ring 110x3,5 FZ	2
05O1-01266-26	972299	O-Ring 126,67x 2,62 N 70	O-Ring 126,67x 2,62 N 70	O-Ring 126,67x 2,62 N 70	O-RING 126,67x 2,62 N70 D	1
05S2-00300-70	972331	Sim.ring A 30/47/7 NBR RF	Shaft seal	Joint à lèvres 30/47/7	ANELLO TENUTA 30x47x7 NBR	1
05S2-00380-50	979580	Sim.ring A 38/54/5 NBR Rf	Retaining ring 38/54/5	Joint à lèvres A 38/54/5	ANELLO TENUTA 38x54x5 NBR	1
06S2-05012-01	972464	Schmiernippel H1 NPT 1/8	Grease nipple H1 NPT 1/8	GRAISSEUR H1 NPT 1/8	VALVOLA INGRASSAGGIO AZ	1
06S2-05012-01	972464	Schmiernippel H1 NPT 1/8	Grease nipple H1 NPT 1/8	GRAISSEUR H1 NPT 1/8	VALVOLA INGRASSAGGIO AZ	1
07D9-EL532-M8	968679	Flügelmutter M8	Fly nut M8	Ecrou papillon M8	POMELLO GUIDA M8	1
07D9-EL532-M8	968679	Flügelmutter M8	Fly nut M8	Ecrou papillon M8	POMELLO GUIDA M8	1
07S2-07013-14	972789	Stecknippel 1/4" A1-WR013	Plug-in nipple1/4A1-WR013	Coupleur 1/4 A 1-WR013	RACC.ACQUA MASCH.1/4" MA	1
13G4-11626-06	973616	Bügelgriff GN-565.1	Shackle crank	POIGNEE HCCB-4/DZ/FZ	IMPUGNATURA A MANIGLIA	2
13Z2-00720-28	969460	Zahnriemen GT 8M-720-28	Tooth belt for DZ-S	cour. crantée GT8M-720-28	CINGHIA DENTATA DZ-S	1
20HS-DS003	977065	Blattdeckel Zentralb.DZ-2	Bladeflange DZ-2,central	Flasque à vis centrale	FLANGIA DISCO 1 DADO DZ-2	1
20HS-DS011	961280	Sägeblattdeckel kpl.Dm164	Sägeblattdeckel kpl.Dm164	Sägeblattdeckel kpl.Dm164	Sägeblattdeckel kpl.Dm164	1

Ø 60 H7
Ø 80 mm
Ø 130 mm



99MS-51973-00 Bündigschnittflansch Flush cut flange**Bride pour coupe à ras****Flangia per taglio a filo parete**

1	0114-08016-21	Senkkopfschraube	Countersunk head screw	Vis à tête fraisée	Vite a testa svasata	6	6xM8x16 10.9
2	0111-08016-11	Inbusschraube	Allen head screw	Vis à six pans creux	Vite ad esagono cavo	6	6xM8x16 12.9
3	0004-52650-01	Flachdichtung	Flat packing	Garniture plate	Guarnizione piatta		
4	0002-51967-01	Bündigschnittflansch	Flush cut flange	Bride pour coupe à ras	Flangia per taglio a filo parete		

0000-60021-78

04B1-06000-00

0002-51974-01



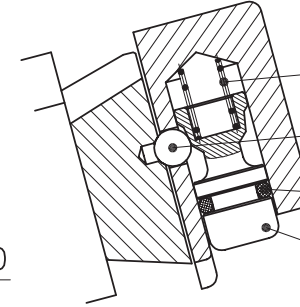
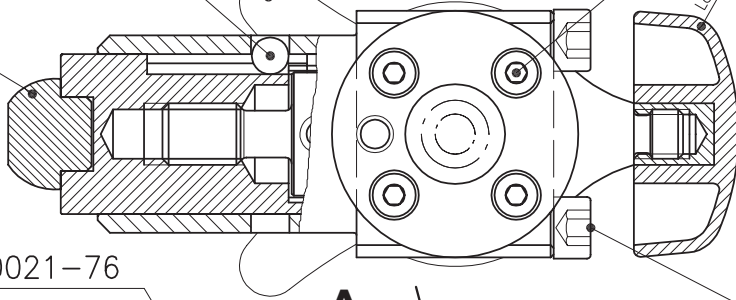
0111-04016-00

07D9-EL532-M8

Loctite 243

Loctite 542

Schnitt A-A



03D1-31215-00

04B1-06000-00

0501-00070-25

0000-60021-79

0000-60021-76

0000-60021-69

0112-06016-00



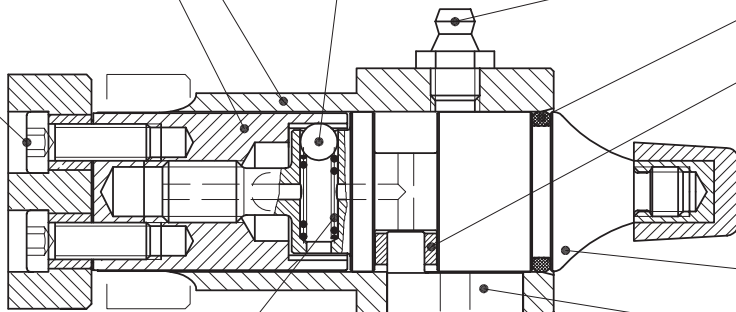
04B1-06000-00

0111-06045-00

06S2-05012-01

0501-00200-25

0000-60021-71



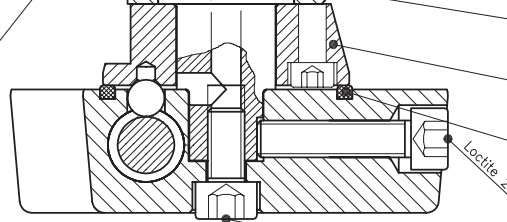
0000-60021-68

0000-60021-72

0000-60021-77

0501-00360-25

03D1-31290-00

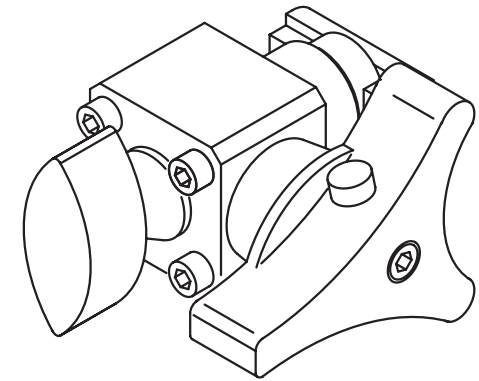


0111-06025-00

0111-06012-00

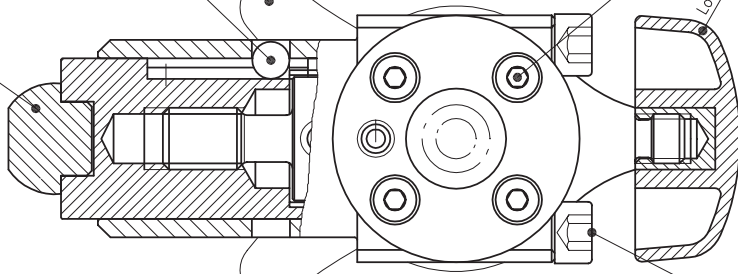
Loctite 243

Loctite 243



99MS-60021-93	963548	Y-Schlittenführung rechts	Glissière de char. Y droite	Y-Carriage guide right	Guida del carrello Y destra	pcs.
0000-60021-68	977717	Exzenterwelle (Raster)	ECentricshaft (Raster)	Arbre excentrique	ALBERO A TACCHE X GUIDA	1
0000-60021-69	977718	Prismenschieber (Raster)	Prism slide (grid)	Vanne prismatique	CURSORE A TACCHE GUIDA	1
0000-60021-71	977719	Druckplatte	pressure Plate	Cale de répart. de pressi	PIASTRA DI PRESS. PER GUI	1
0000-60021-72	977720	Exzenter	Excentre disc	Excentre disque	ECCENTRICO GUIDA	1
0000-60021-76	977724	Gehäuse	Housing	Carter	SCATOLA GUIDA	1
0000-60021-77	977725	Rasterplatte	Latch plate	Plaque moteur	PIASTRA A TACCHE	1
0000-60021-78	977726	Griff rechts	grip right	Poignée droite	MANIGLIA GUIDA DX	1
0000-60021-79	977727	Rastbolzen	Latchbolt	Axe d'arrêt	PULSANTINO GUIDA	1
0002-51974-01	971203	Prisma	Prisma	Prisma	Prisma	1
0111-04016-00	971680	Inbus-Schraube M 4x 16	Socket screw M 4x 16	Inbus-Schraube M 4x 16	VITE M 4x 16	4
0111-06012-00	971704	Inbus-Schraube M 6x 12	Allen screw	Vis CHC M6x12	VITE BRUGOLA M6X12 TENSIO	1
0111-06025-00	971711	Inbus-Schraube M 6x 25	Allen screw	Vis CHC M6x25	VITE BRUGOLA M6X25	1
0111-06045-00	971716	Inbus-Schraube M 6x 45	Socket screw M 6x 45	Vis CHC M6x45	VITE BRUGOLA M6X45	4
0112-06016-00	971809	Inb-Schr.nied.Kopfm 6x 16	Allen screw M 6x 16	Vis HC tête basse M6x16	VITE BRUG. M6X16 PRISMA D	2
03D1-31215-00	968733	Druckfeder Dm 6.3x0.8x23	cp. spring dia6.3x0.8x23	Ressort diam. 6.3x0.8x23	MOLLA X GUIDA Dm6.3x0.8x23	1
03D1-31290-00	968671	Druckfeder Dm 5x1x17	comp. spring dia 5x1x17	Ressort diam. 5x1x17	MOLLA X GUIDA Dm 5x1x17	1
04B1-06000-00	979462	Kugel Dm 6	ball dia 6	Kugel Dm 6	SFERA DM 6 PER GUIDA	3
05O1-00070-25	972213	O-Ring 7x2,5 N 70	O-Ring 7x2,5 N 70	O-Ring 7x2,5 N 70	O-Ring 7x2,5 DZ-FZ	1
05O1-00200-25	972234	O-Ring 20x2,5 N 70	O-Ring 20x2,5 N 70	O-RING 20 X 2,5	O-Ring 20x2,5 DZ-FZ CR-3	1
05O1-00360-25	972256	O-Ring 36x2,5 N 70	O-Ring 36x2,5 N 70	O-Ring 36x2,5 N 70	O-Ring 36x2,5	1
06S2-05012-01	972464	Schmiernippel H1 NPT 1/8	Grease nipple H1 NPT 1/8	GRAISSEUR H1 NPT 1/8	VALVOLA INGRASSAGGIO AZ	1
07D9-EL532-M8	968679	Flügelmutter M8	Fly nut M8	Ecrou papillon M8	POMELLO GUIDA M8	1

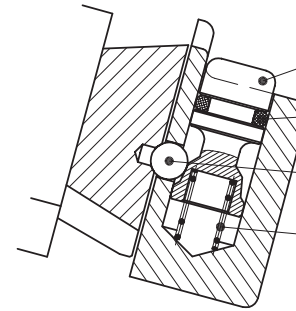
0000-60021-86
04B1-06000-00
0002-51974-01



0111-04016-00
07D9-EL532-M8

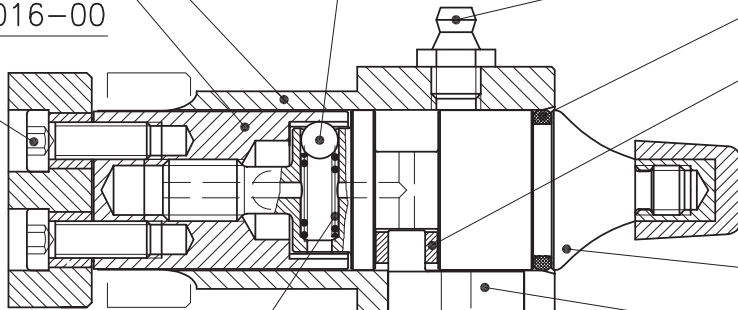
Loctite 243
Loctite 542

Schnitt A-A



0000-60021-79
0501-00070-25
04B1-06000-00
03D1-31215-00

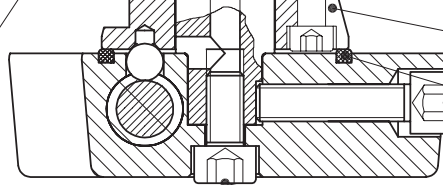
0000-60021-76
0000-60021-69
0112-06016-00



04B1-06000-00

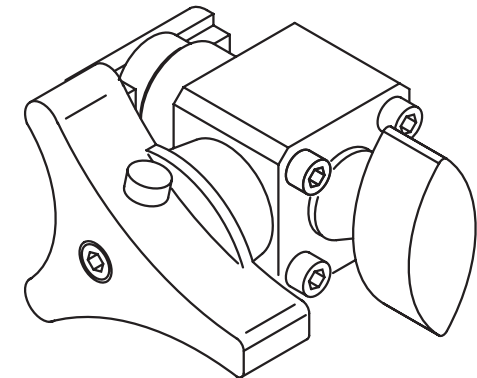
0111-06045-00
06S2-05012-01
0501-00200-25
0000-60021-71

03D1-31290-00

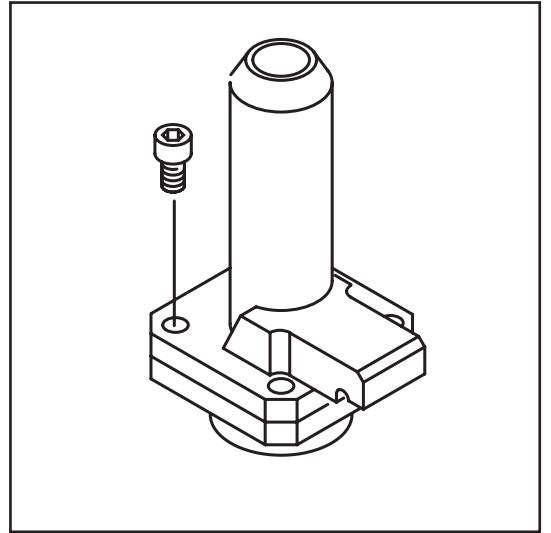
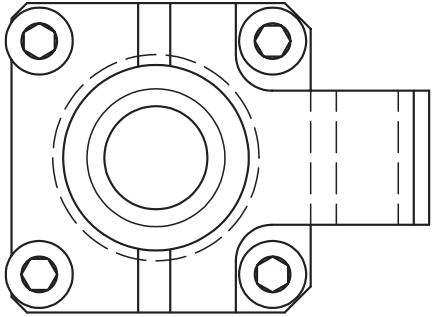
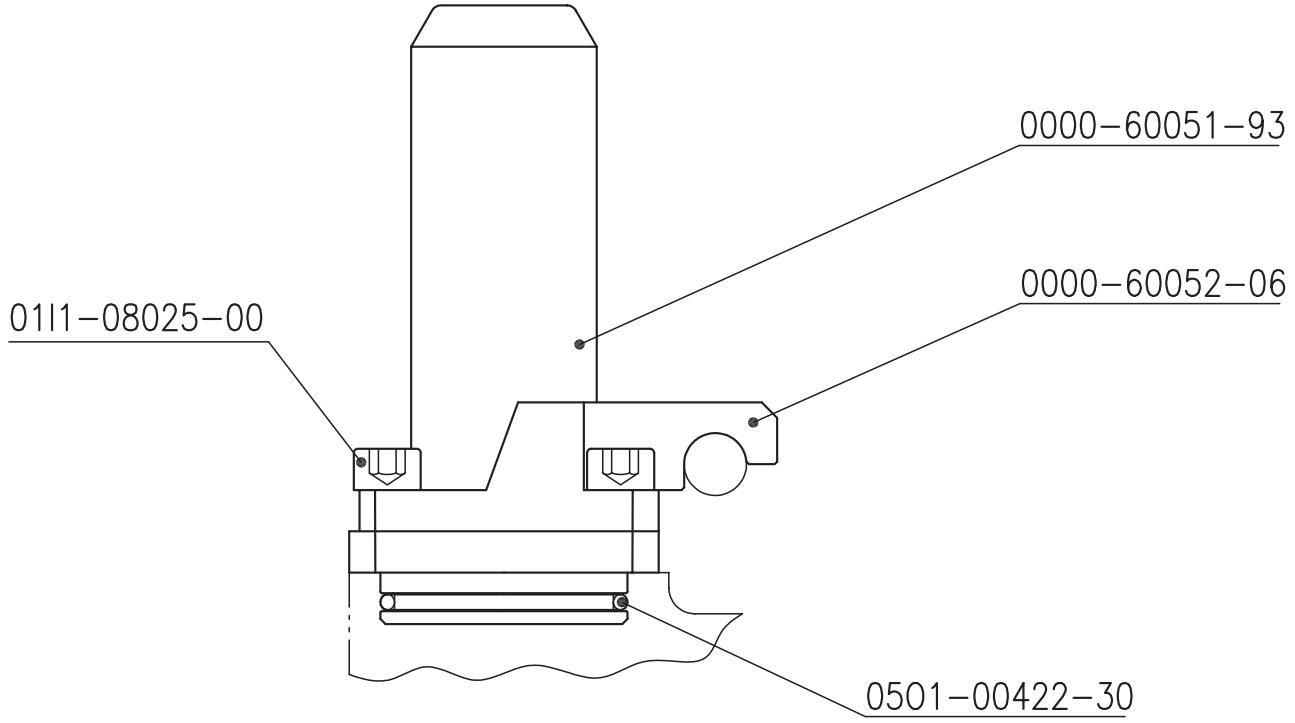


Loctite 243
Loctite 243

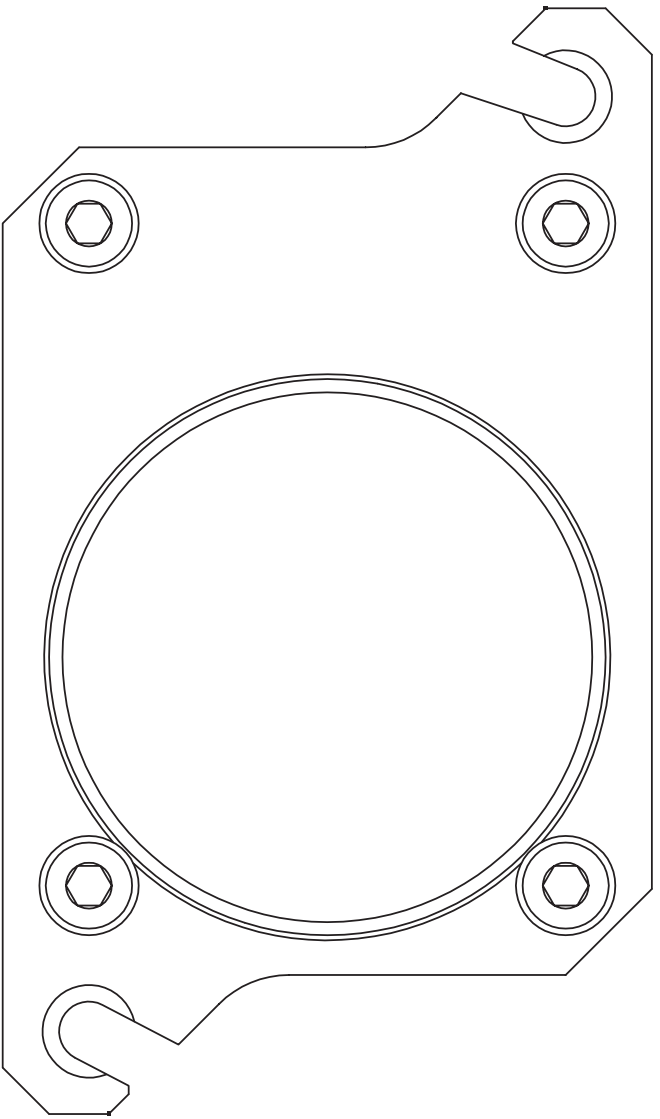
0000-60021-68
0000-60021-72
0000-60021-77
0501-00360-25
0111-06025-00
0111-06012-00



99MS-60021-94	963547	Y-Schlittenführung links	Gliss. de char. Y gauche	Y-Carriage guide left	Guida del carrello Y sinistra	pcs.
0000-60021-68	977717	Exzenterwelle (Raster)	ECentricshaft (Raster)	Arbre excentrique	ALBERO A TACCHE X GUIDA	1
0000-60021-69	977718	Prismenschieber (Raster)	Prism slide (grid)	Vanne prismatique	CURSORE A TACCHE GUIDA	1
0000-60021-71	977719	Druckplatte	pressure Plate	Cale de répart. de pressi	PIASTRA DI PRESS. PER GUI	1
0000-60021-72	977720	Exzenter	Excentre disc	Excentre disque	ECCENTRICO GUIDA	1
0000-60021-76	977724	Gehäuse	Housing	Carter	SCATOLA GUIDA	1
0000-60021-77	977725	Rasterplatte	Latch plate	Plaque moteur	PIASTRA A TACCHE	1
0000-60021-79	977727	Rastbolzen	Latchbolt	Axe d'arrêt	PULSANTINO GUIDA	1
0000-60021-86	977732	Griff links	grip left	Poignée gauche	MANIGLIA GUIDA SX	1
0002-51974-01	971203	Prisma	Prisma	Prisma	Prisma	1
0111-04016-00	971680	Inbus-Schraube M 4x 16	Socket screw M 4x 16	Inbus-Schraube M 4x 16	VITE M 4x 16	4
0111-06012-00	971704	Inbus-Schraube M 6x 12	Allen screw	Vis CHC M6x12	VITE BRUGOLA M6X12 TENSIO	1
0111-06025-00	971711	Inbus-Schraube M 6x 25	Allen screw	Vis CHC M6x25	VITE BRUGOLA M6X25	1
0111-06045-00	971716	Inbus-Schraube M 6x 45	Socket screw M 6x 45	Vis CHC M6x45	VITE BRUGOLA M6X45	4
0112-06016-00	971809	Inb-Schr.nied.Kopfm 6x 16	Allen screw M 6x 16	Vis HC tête basse M6x16	VITE BRUG. M6X16 PRISMA D	2
03D1-31215-00	968733	Druckfeder Dm 6.3x0.8x23	cp. spring dia6.3x0.8x23	Ressort diam. 6.3x0.8x23	MOLLA X GUIDA Dm6.3x0.8x23	1
03D1-31290-00	968671	Druckfeder Dm 5x1x17	comp. spring dia 5x1x17	Ressort diam. 5x1x17	MOLLA X GUIDA Dm 5x1x17	1
04B1-06000-00	979462	Kugel Dm 6	ball dia 6	Kugel Dm 6	SFERA DM 6 PER GUIDA	3
05O1-00070-25	972213	O-Ring 7x2,5 N 70	O-Ring 7x2,5 N 70	O-Ring 7x2,5 N 70	O-Ring 7x2,5 DZ-FZ	1
05O1-00200-25	972234	O-Ring 20x2,5 N 70	O-Ring 20x2,5 N 70	O-RING 20 X 2,5	O-Ring 20x2,5 DZ-FZ CR-3	1
05O1-00360-25	972256	O-Ring 36x2,5 N 70	O-Ring 36x2,5 N 70	O-Ring 36x2,5 N 70	O-Ring 36x2,5	1
06S2-05012-01	972464	Schmiernippel H1 NPT 1/8	Grease nipple H1 NPT 1/8	GRAISSEUR H1 NPT 1/8	VALVOLA INGRASSAGGIO AZ	1
07D9-EL532-M8	968679	Flügelmutter M8	Fly nut M8	Ecrou papillon M8	POMELLO GUIDA M8	1



99MS-60051-43	977324	Blattschutzaufnahme	Blattschutzaufnahme	Blattschutzaufnahme	Blattschutzaufnahme	pcs.
0000-60051-93	977937	Zentrierbolzen	centering bolt	Zentrierbolzen	Zentrierbolzen	1
0000-60052-06	977949	Zentrierplatte	centering plate US	Zentrierplatte US	Zentrierplatte US	1
0111-08025-00	979284	Inbus-Schraube M8 x 25	Socket screw M 8x 25	Vis CHC M8x25	VITE M 8x 25	4
0501-00422-30	979549	O-Ring 42 x 3 N70	O-Ring 42 x 3 N70	O-Ring 42 x 3 N70	O-Ring 42 x 3 N70	1



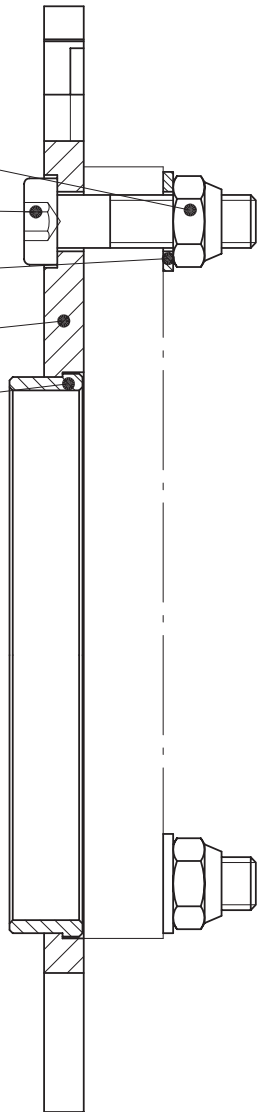
01M3-08000-60

01I6-08030-23

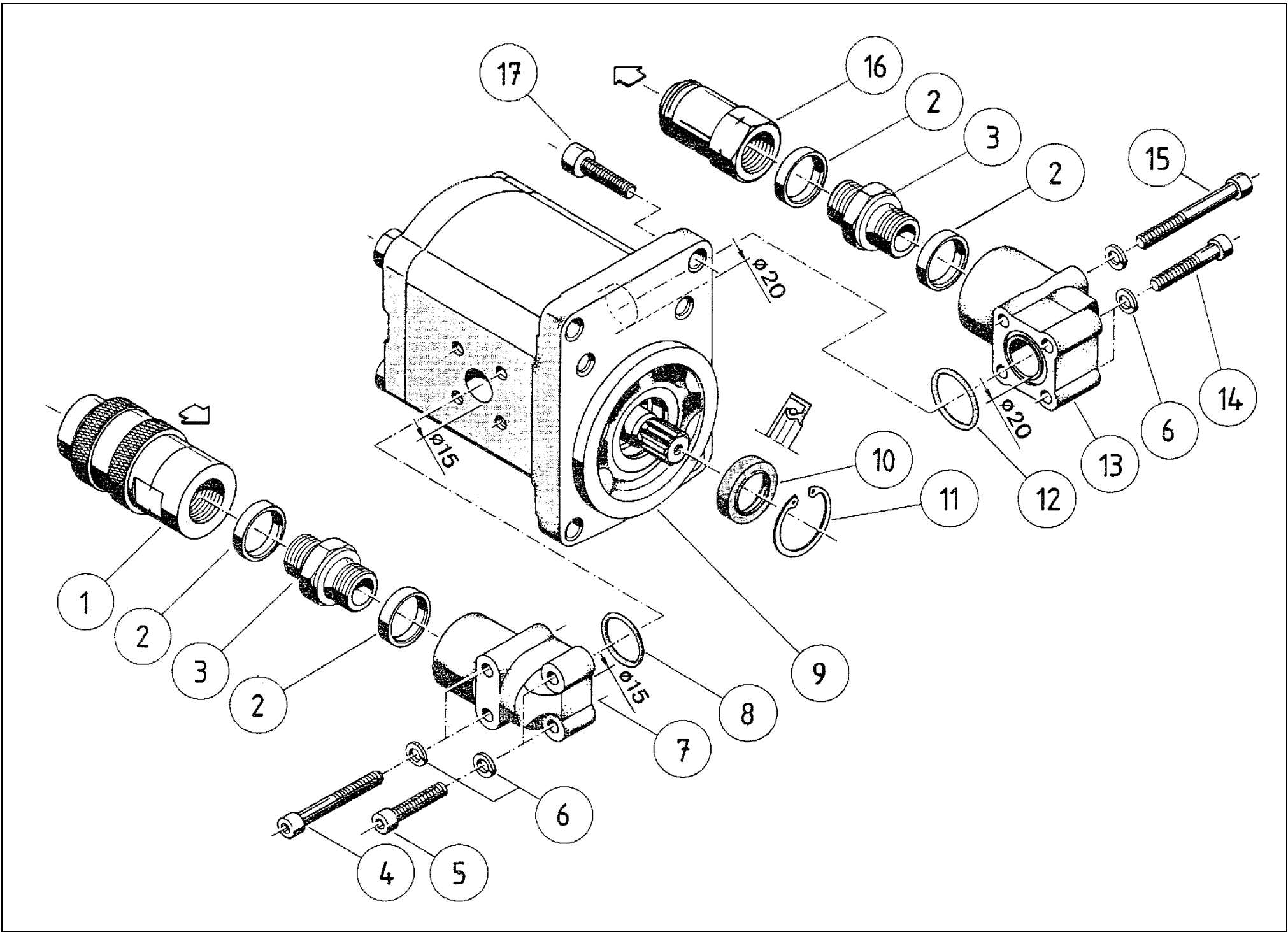
01U1-08015-50

0001-53391-01

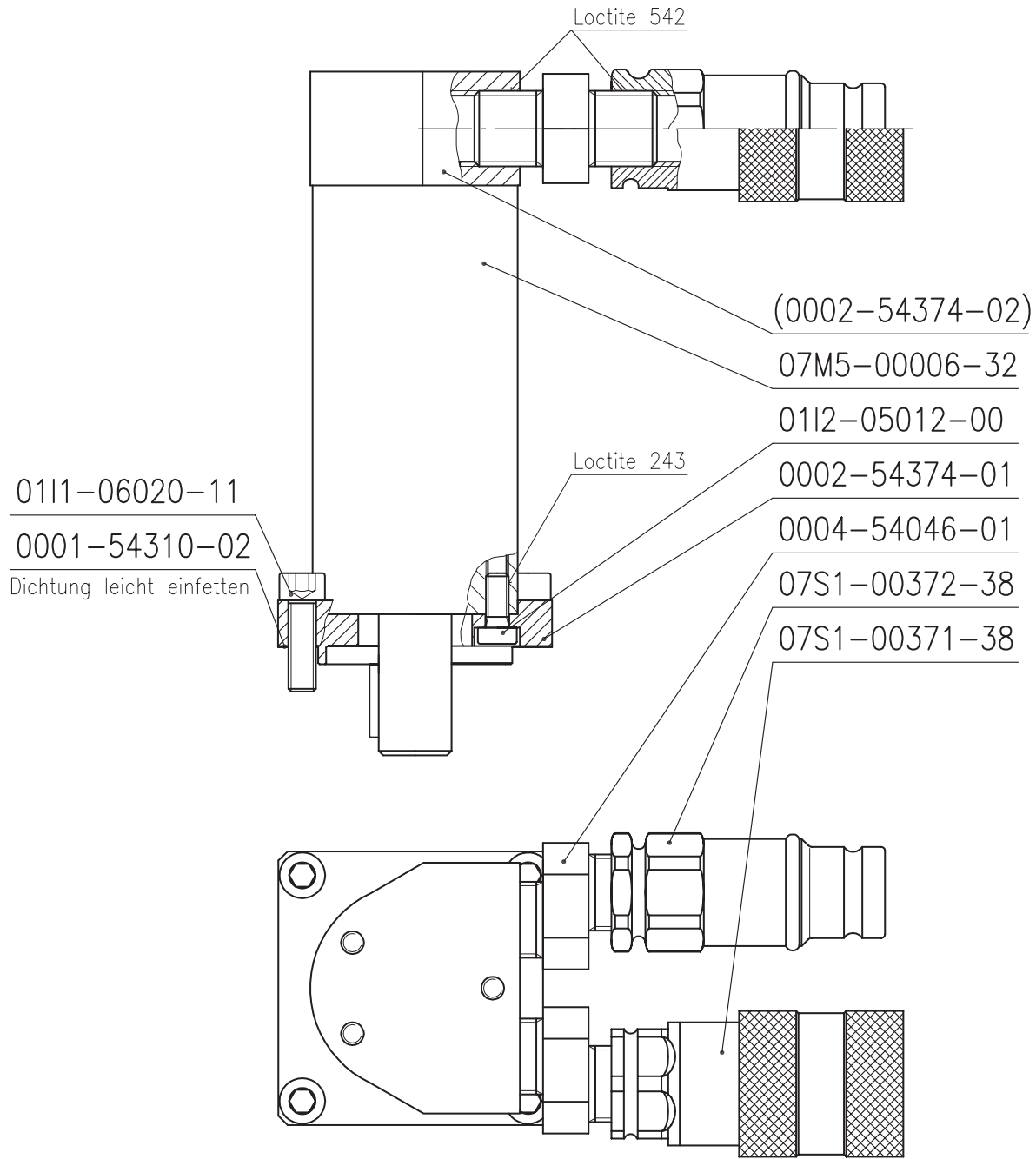
0001-53391-03



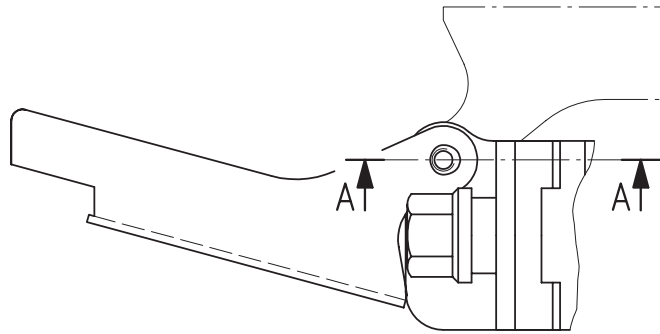
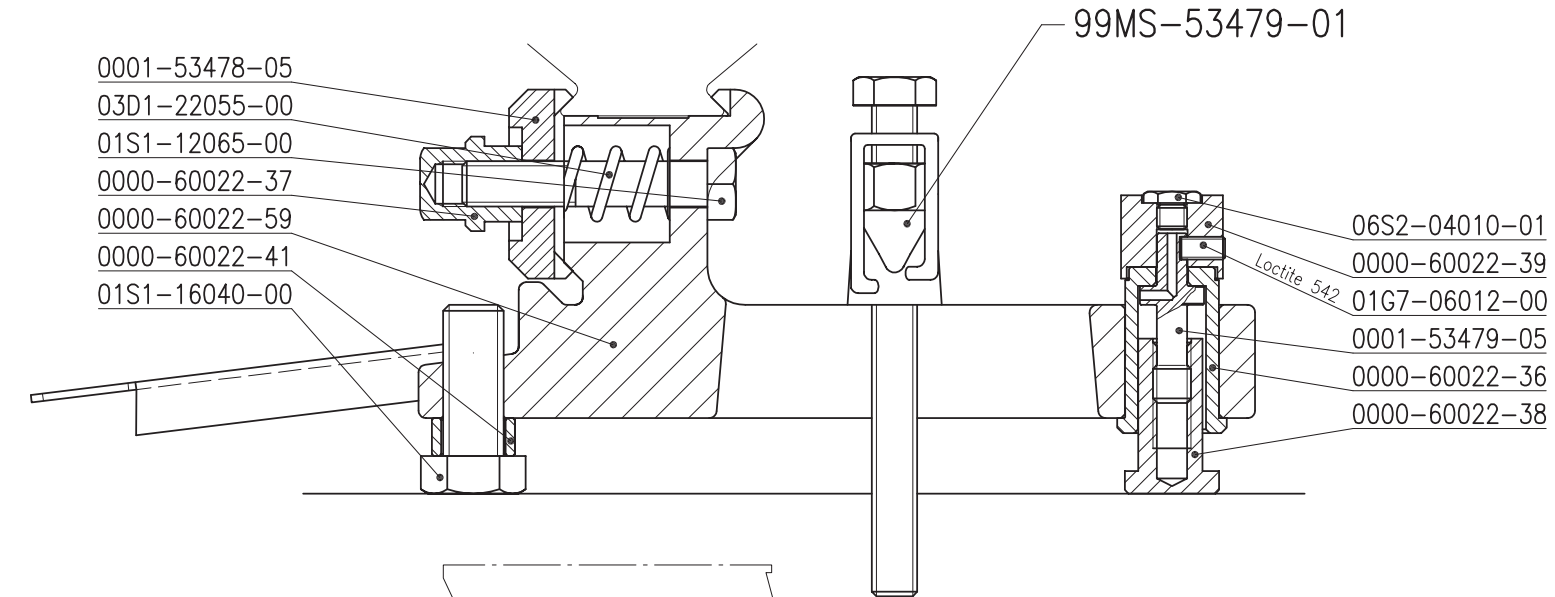
20HS-AZ006	973892	Gr.2 Schnellwechselsatz	Raccord rapide du moteur	Quick change set	Set per cambiamento rapido	pcs.
0001-53391-01	970942	Motorplatte AZ-S Schnellw	MotorPlate AZ-S rapid chg	Motorplatte AZ-S Schnellw	Motorplatte AZ-S Schnellw	1
0001-53391-03	970944	Zentrierring AZ-S Schnellw	centering ring AZ-S	CENTERING RING	Zentrierring AZ-S Schnellw	1
01I6-08030-23	971835	Inb-Schr.extr.n.KopfM8x30	all.screwextr.flhd M8x30	Vis HC Tête plate M8x30	VITE BRUGOLA M8X30 BASSA	4
01M3-08000-60	971861	Stop-Mutter M8 nied.Form	stop-nut M8 thin head	Ecrou Nylstop M8	DADO	4
01U1-08015-50	979353	U-Scheibe M8	washer M8	Rondelle M8	RONDELLA M8	4



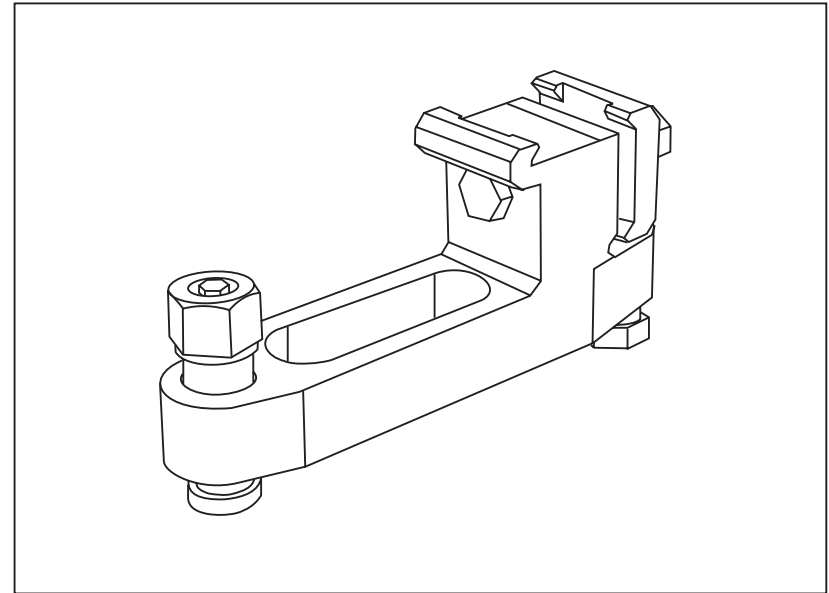
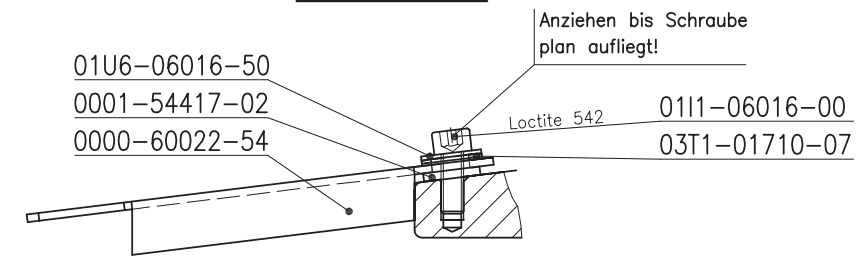
pos.	99MM-32005-__	Sägemotor Gr. 2	Saw motor Gr. 2	Moteur de sciage Gr. 2	Motore della sega	pcs.
1	07S1-00501-12	Kupplung	Coupling	Raccord femelle	Giunto	1
1A	07S1-00801-12	Kupplung FD Mut 1/2"	Coupling	Raccord femelle	Giunto	1
2	08D1-80341-12	Dichtring G 1/2"	Sealing ring	Anneau d'étanchéité	Anello di guarnizione	4
3	14D4-90201-12	Einschraubstutzen G1/2"-G1/2"	Screw-type connection piece	Manchon vissé	Gomito ad avvitamento	2
4	01I1-06045-00	Inbusschraube M6x45	Allen head screw	Vis à six pans creux	Vite ad esagono cavo	2
5	01I1-06030-00	Inbusschraube M6x30	Allen head screw	Vis à six pans creux	Vite ad esagono cavo	2
6	01F1-06000-50	Federring M6 DIN 127A	Spring washer	Rondelle élastique bombée	Rosetta elastica	8
7	07FI-61210-12	Motorflansch 2BK 1/2"-35	Motor flange	Bride de moteur	Flangia motore	1
8	05O1-00190-25	O-Ring 19x2,5	O-Ring	O-ring	Guarnizione OR	1
9	07M2-32205-__	Motor Bosch Gr 2	Motor	Moteur	Motore	1
10	05S1-00180-78B	Simmering	Shaft seal	Bague à lèvres avec ressort	Guarnizione anello albero	1
11	02S2-03015-50	Seegerring	Seeger circlip ring	Anneau de retenue type Seeger	Anello tipo Seeger	1
12	05O1-00220-25	O-Ring 22x2,5 N70	O-ring	O-ring	Guarnizione OR	1
13	07F1-61203-12	Motorflansch 2BK 1/2"-40	Motor flange	Bride de moteur	Flangia motore	1
14	01I1-06035-00	Inbusschraube M6x35	Allen head screw	Vis à six pans creux	Vite ad esagono cavo	2
15	01I1-06055-00	Inbusschraube M6x55	Allen head screw	Vis à six pans creux	Vite ad esagono cavo	2
16	07S1-00502-12	Nippel NS 502-BSP-F	Nipple	Raccord mâle	Raccordo	1
16A	07S1-00802-12	Nippel FD Vat.1/2"	Nipple	Raccord mâle	Raccordo	1
17	20D1-BOSOF-00	Dichtsatz Gr. F	Sealing kit	Jeu de garnitures	Set di guarnizione	1



99MS-54565-01	976554	Vorschubmotor	Moteur d'avance	Feed advance motor	Motor d'avanzamento	pcs.
0001-54310-02	971180	Dichtung Vorschubmotor	Gasket, intake, engine	JOINT PAPIER MOTEUR AVANC	GUARNIZ.MOT.AVANZ.PENETRA	1
0002-54374-01	976402	Motorplatte OML Anbau	MotorPlate OML atthcmt	Plaque moteur OML	FLANGIA	1
0004-54046-01	971616	E-Nippel 3/8" NPT	E-nipple 3/8 NPT	MAMELON 3/8" DEPORTE	RACCORDO-E 3/8" DZ	2
0111-06020-11	971710	Inbus-Schraube M6x20 12.9	Al. head screw M6x20 12.9	Vis CHC M6x20 12.9	VITE BRUGOLA M6X20 12,9	4
0112-05012-00	971804	Inb-Schr.nied.KopfM 5x 12	allen screw flhd M 5x 12	Inb-Schr.nied.KopfM 5x 12	VITE M 5x 12	4
07M5-00006-32	976442	Hydraulikmotor OML 32	Hydraulic motor OML 32	Moteur hydraulique OML 32	MOTORE 32 OML	1
07S1-00371-38	979703	FF Kupplung 3/8 Zoll	Coupling 3/8	FF COUPLEUR 3/8	"RACCORDO BRUNING FEMM. 3/8	1
07S1-00372-38	979707	Nippel 3/8 Zoll	Nipple 3/9	Coupleur 3/8"	RACCORDO BRUNING MASCH.3/8	1

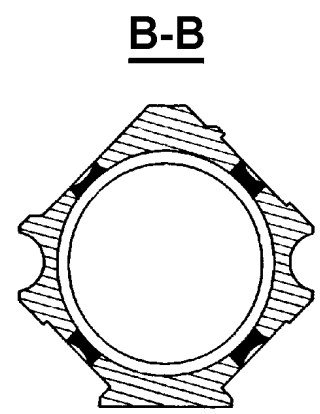
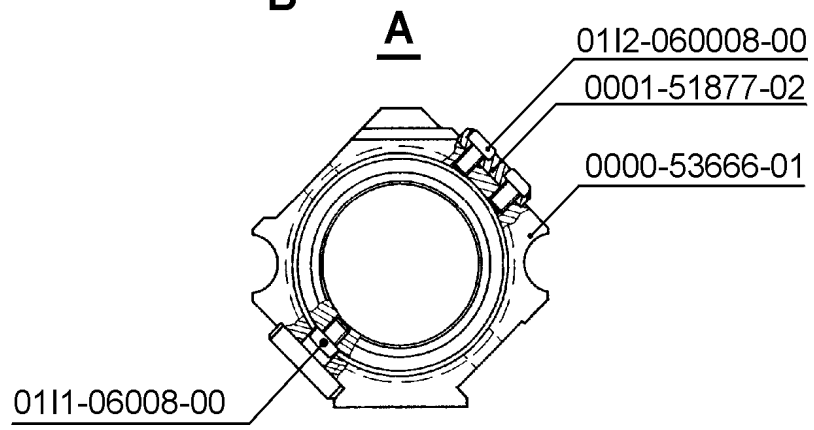
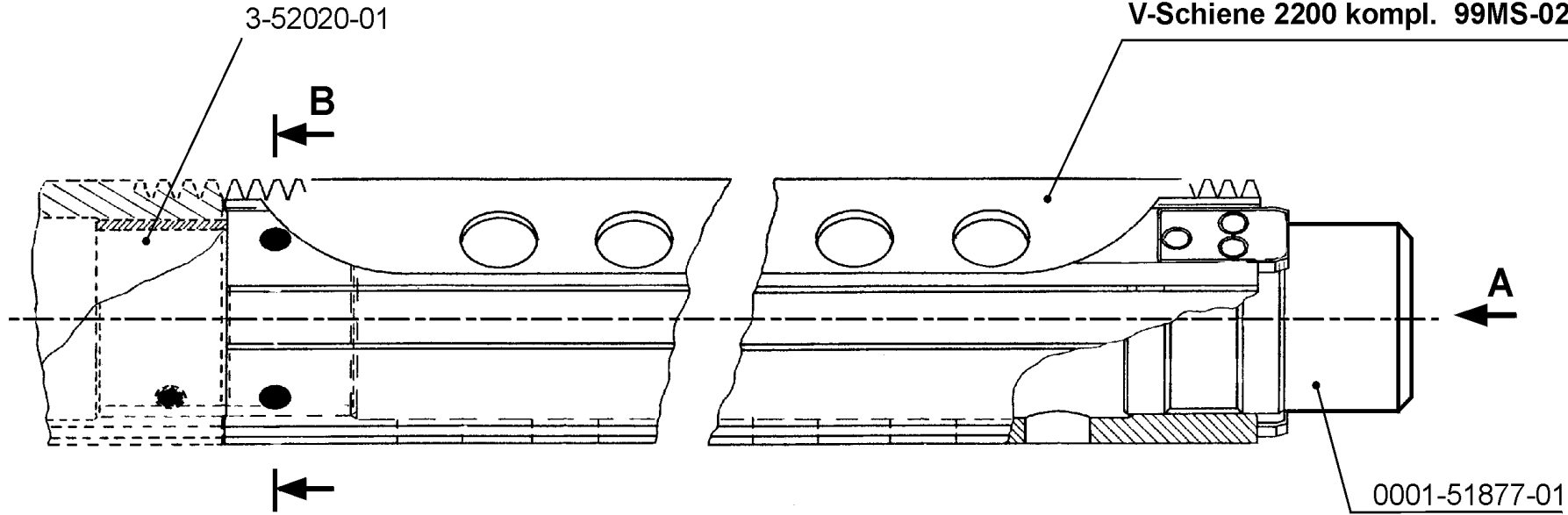


Schnitt A-A



99MS-53675-01	974478	V-Schienenbock	V-track base	Sabot de fixation pour rail an V	Supporto die binari V	pcs.
99MS-53479-01	974476	Befestigungsklotz kpl.	Fixing block,cpl.	ENSEMBLE DE SERRAGE SABOT	VITE E FARFALLA COMPL N.S	1
0000-60022-36	961749	Führungsbüchse rostf.	Guide bushing staninless	Führungsbüchse rostf.	Führungsbüchse rostf.	1
0000-60022-37	961750	Hutmutter rostf.	Hutmutter rostf.	Ecrou borgne inox	DADO A CAPPELLO PIED. BIN	1
0000-60022-38	961751	Fuss rostf.	Fuss rostf.	Fuss rostf.	SUPPORTO PERNO PIED. AZ/S	1
0000-60022-39	961752	Spindelmutter rostf.	Spindelmutter rostf.	Spindelmutter rostf.	DADO DEL PERNO PIEDINO AZ	1
0000-60022-41	961753	Distanzring rostf.	Distanzring rostf.	Distanzring rostf.	Distanzring rostf.	1
0000-60022-54	968691	Zeiger Schienenbock	pointer for track foot	Aiguille sabot	ASTA CENTR.PIED.BIN.ALU	1
0000-60022-59	965449	Schienenbock (Stahlguss)	Schienenbock (Stahlguss)	Schienenbock (Stahlguss)	Schienenbock (Stahlguss)	1
0000-60060-50	978114	Mutter	nut M12 with seeger ring	Mutter	DADO FARFALLA SUPP.BIN.N.	1
0001-53478-05	974729	Klemmbride	Clamping strap	BRIDE DE SERRAGE SABOTS E	GANASCIA FISS. BIN. PIEDI	1
0001-53479-01	970969	Spannklotz	Tensioning block	BLOC TENDEUR SABOT " V	"FARFALLA VITE PIED. BINAR	1
0001-53479-05	970974	Spindel	Shaft	AXE DE REGLAGE DE SABOTS	PERNO FILET. REG. PIEDINO	1
0001-54417-02	975897	Zeigerbüchse	pointer bush	Zeigerbüchse	Zeigerbüchse	1
0003-54404-01	975931	Schnappfeder Befestigung	Catchspring fastening	Schnappfeder Befestigung	MOLLA BLOCCO FARF.SUPPORT	1
01G7-06012-00	971660	Gewindestift M 6x12	Set screw M 6 x 12	Clavette M6x12	GRANO M 6x12	1
0111-06016-00	971705	Inbus-Schraube M 6x 16	Socket screw M 6x 16	Vis CHC M6x16	VITE BRUGOLA M6X16	1
01S1-12065-00	971921	6kt-Schraube M12x65	Hexagonal screw M12x65	Vis 6 pans M12x65	VITE M12x65 PIEDINO B4-B6	1
01S1-12130-00	971931	6kt-Schraube M12x130mm	hex.-screw M12x130mm	VIS H M12x130	VITE M 12 X 130 T.E.	1
01S1-16040-00	971938	6kt-Schraube M16x40	hex.-screw M16x40	6kt-Schraube M16x40	VITE M16 X 40 PIEDINO BIN	1
01U6-06016-50	975949	U-Scheibe Dm 6.4/16x0.8	washer dia 6.4/16x0.8	U-Scheibe Dm 6.4/16x0.8	RONDELLA Dm 6.4/16x0.8	1
02S6-01511-50	979387	Seegerring 15V-Welle	seeger ring 15V-shaft	Seegerring 15V-Welle	SEEGER DADO FARFALLA SUPP	1
03D1-22055-00	979424	Druckfeder Dm 29.0x4.0	comp. spring dia 29.0x4.0	RESSORT 29.0x4.0	MOLLA NUOVO SUPPORTO	1
03T1-01710-07	969364	Tellerfeder Dm17/10/0.7	disk spring dia17/10/0.7	Tellerfeder Dm17/10/0.7	Tellerfeder Dm17/10/0.7	2
06S2-04010-01	972462	Schmiernippel D1 M8	Lubricating nipple	GRAISSEUR D1 M8	VALVOLA INGR. PIED. HCCB	1
7777-VERPA-11	980467	Verpackung V-Schienenbock	packaging V-track-foot	Verpackung V-Schienenbock	VERPACKUNG V-Schienenbock	1

- V-Schiene 700 kompl. 99MS-00700-11
- V-Schiene 1100 kompl. 99MS-01100-11
- V-Schiene 1400 kompl. 99MS-01400-11
- V-Schiene 1800 kompl. 99MS-01800-11
- V-Schiene 2200 kompl. 99MS-02200-11



		VS-Schiene kpl.	VS-track compl.	Rail en VS complet	Binario VS compl.
99MS-00700-11	974398	V-Schiene VS kpl. 700	V-track VS compl. 700	Rail en VS complet 700	Binario VS compl. 700
99MS-01100-11	974400	V-Schiene VS kpl. 1100	V-track VS compl. 1100	Rail en VS complet 1100	Binario VS compl. 1100
99MS-01400-11	974402	V-Schiene VS kpl. 1400	V-track VS compl. 1400	Rail en VS complet 1400	Binario VS compl. 1400
99MS-01800-11	974404	V-Schiene VS kpl. 1800	V-track VS compl. 1800	Rail en VS complet 1800	Binario VS compl. 1800
99MS-02200-11	974406	V-Schiene VS kpl. 2200	V-track VS compl. 2200	Rail en VS complet 2200	Binario VS compl. 2200

03D1-22055-00

0000-60022-99

0000-60022-55

0000-60022-37

01S1-12040-00

0000-60022-98

01S1-12070-00

99MS-53479-01

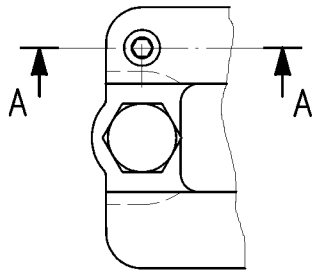
01S1-12090-00

0000-60022-76

0000-60022-98

Loctite 270

Loctite 270



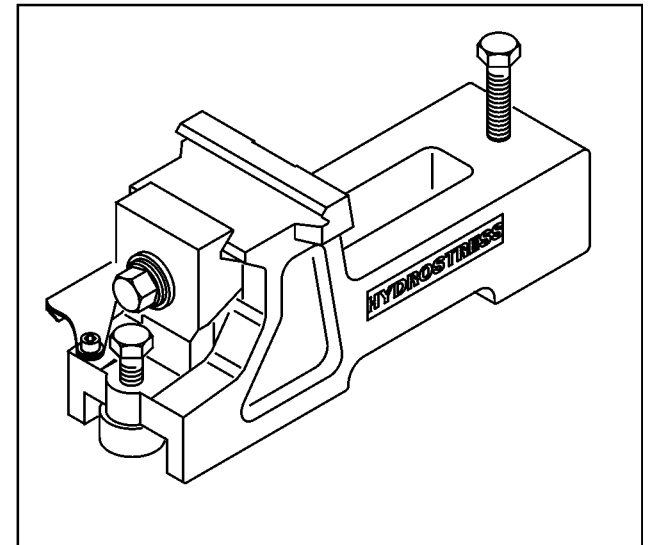
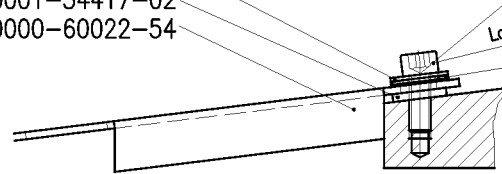
01U6-06016-50
0001-54417-02
0000-60022-54

Schnitt A-A

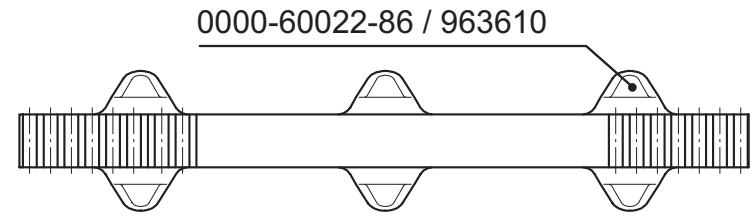
Anziehen bis Schraube
plan aufliegt!

Loctite 542

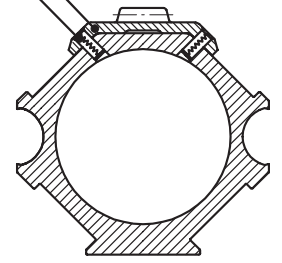
01I1-06016-00
03T1-01710-07



99MS-60022-77	965987	V-Schienenbock Alu flach	V-track base	Sabot de fixation pour rail an V	Supporto die binari V	pcs.
99MS-53479-01	974476	Befestigungsklotz kpl.	Fixing block,cpl.	ENSEMBLE DE SERRAGE SABOT	VITE E FARFALLA COMPL N.S	1
0000-60022-37	961750	Hutmutter rostf.	Hut nut stainless steel	Ecrou borgne inox	DADO A CAPPELLO PIED. BIN	1
0000-60022-54	968691	Zeiger Schienenbock	pointer for track foot	Aiguille sabot	ASTA CENTR.PIED.BIN.ALU	1
0000-60022-55	969447	Klemmscheibe	Clamp Disk	Klemmscheibe	RONDELLA SUPPORTO ALU	1
0000-60022-76	965778	Schienenbock ALU flach	Schienenbock	Schienenbock	Schienenbock	1
0000-60022-98	960837	Fuss	Fuss	Pied	PIEDINO A DADO	2
0000-60022-99	962806	Klemmbride Alu	Klemmbride Alu	Klemmbride Alu	GANASCIA PIEDINO ALU	1
0000-60060-50	978114	Mutter	nut M12 with seeger ring	Mutter	DADO FARFALLA SUPP.BIN.N.	1
0001-53479-01	970969	Spannklotz	Tensioning block	BLOC TENDEUR SABOT " V	"FARFALLA VITE PIED. BINAR	1
0001-54417-02	975897	Zeigerbüchse	pointer bush	Zeigerbüchse	Zeigerbüchse	1
0003-54404-01	975931	Schnappfeder Befestigung	Catchspring fastening	Schnappfeder Befestigung	MOLLA BLOCCO FARF.SUPPORT	1
0111-06016-00	971705	Inbus-Schraube M 6x 16	Socket screw M 6x 16	Vis CHC M6x16	VITE BRUGOLA M6X16	1
01S1-12040-00	979337	6kt-Schraube M12x40	hex.-screw M12x40	6kt-Schraube M12x40	VITE M12X40	1
01S1-12070-00	971922	6kt-Schraube M12x70	hex.-screw M12x70	Vis CHC M12x70	VITE M12x70	1
01S1-12090-00	971925	6kt-Schraube M12x90	hex.-screw M12x90	VIS H M12X90	6kt-Schraube M12x90	1
01S1-12130-00	971931	6kt-Schraube M12x130mm	hex.-screw M12x130mm	VIS H M12x130	VITE M 12 X 130 T.E.	1
01U6-06016-50	975949	U-Scheibe Dm 6.4/16x0.8	washer dia 6.4/16x0.8	U-Scheibe Dm 6.4/16x0.8	RONDELLA Dm 6.4/16x0.8	1
02S6-01511-50	979387	Seegerring 15V-Welle	seeger ring 15V-shaft	Seegerring 15V-Welle	SEEGER DADO FARFALLA SUPP	1
03D1-22055-00	979424	Druckfeder Dm 29.0x4.0	comp. spring dia 29.0x4.0	RESSORT 29.0x4.0	MOLLA NUOVO SUPPORTO	1
03T1-01710-07	969364	Tellerfeder Dm17/10/0.7	disk spring dia17/10/0.7	Tellerfeder Dm17/10/0.7	Tellerfeder Dm17/10/0.7	2
7777-VERPA-VE	980479	El.-Vorschub Verpackung	El.-feed packaging	El.-Vorschub Verpackung	El.-Vorschub Verpackung	1

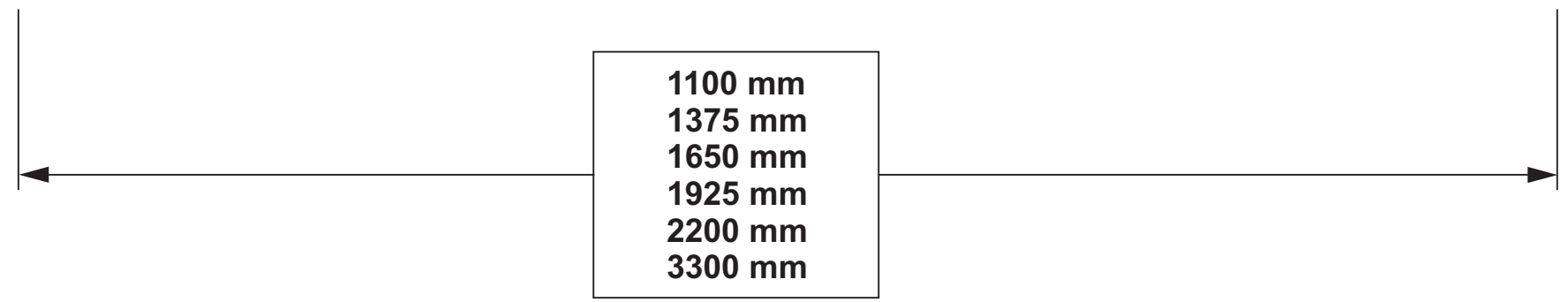
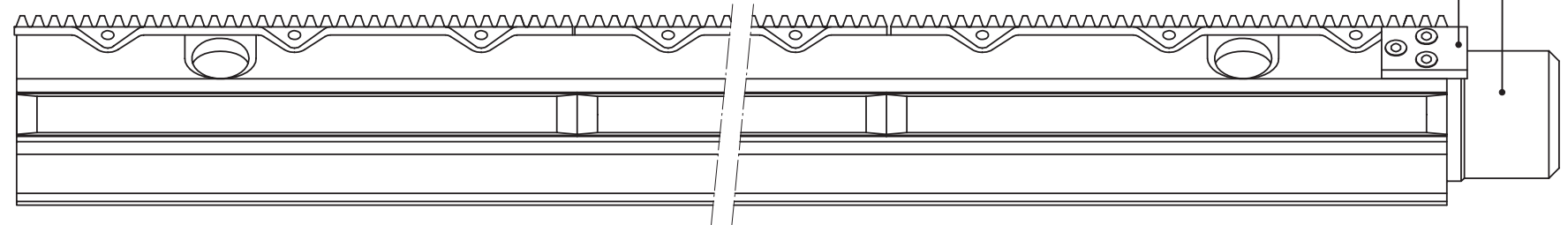


03R1-05012-00 / 972091



0000-60022-88 / 963612

0000-60022-94 / 963614



99MS-01100-VAS	984536
99MS-01375-VAS	984719
99MS-01650-VAS	984720
99MS-01925-VAS	984546
99MS-02200-VAS	984537
99MS-03300-VAS	999557

VAS-Schiene kpl.

V-Schiene VAS kpl. 1100
V-Schiene VAS kpl. 1375
V-Schiene VAS kpl. 1650
V-Schiene VAS kpl. 1925
V-Schiene VAS kpl. 2200
V-Schiene VAS kpl. 3300

VAS-track compl.

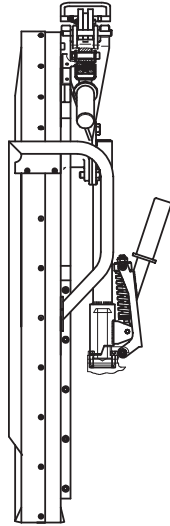
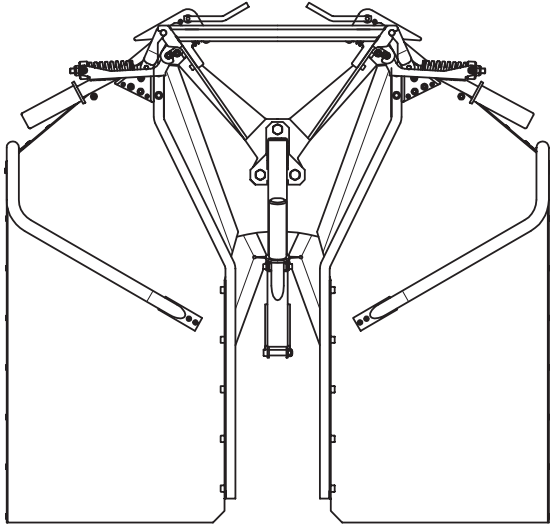
V-track VAS compl. 1100
V-track VAS compl. 1375
V-track VAS compl. 1650
V-track VAS compl. 1925
V-track VAS compl. 2200
V-track VAS compl. 3300

Rail en VAS complet

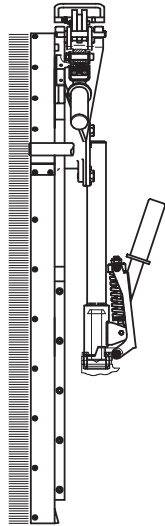
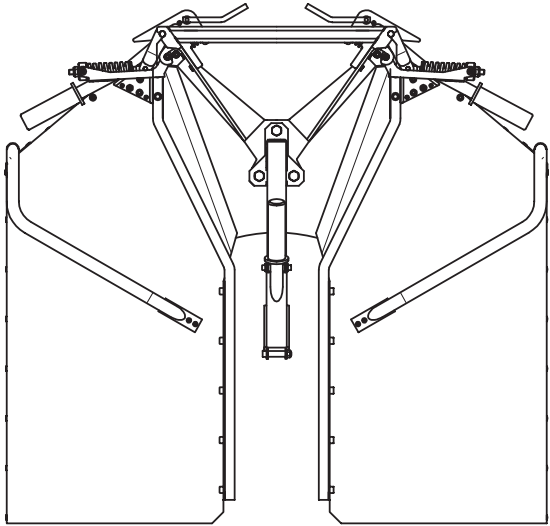
Rail en VAS complet 1100
Rail en VAS complet 1375
Rail en VAS complet 1650
Rail en VAS complet 1925
Rail en VAS complet 2200
Rail en VAS complet 3300

Binario VAS compl.

Binario VAS compl. 1100
Binario VAS compl. 1375
Binario VAS compl. 1650
Binario VAS compl. 1925
Binario VAS compl. 2200
Binario VAS compl. 3300



Ø 800 99MS-60111-10 / 999180
Ø 1000 99MS-60108-10 / 984240
Ø 1200 99MS-60105-10 / 962755



Ø 800 99MS-60111-80 / 999212
Ø 1000 99MS-60108-80 / 999160
Ø 1200 99MS-60105-85 / 999156