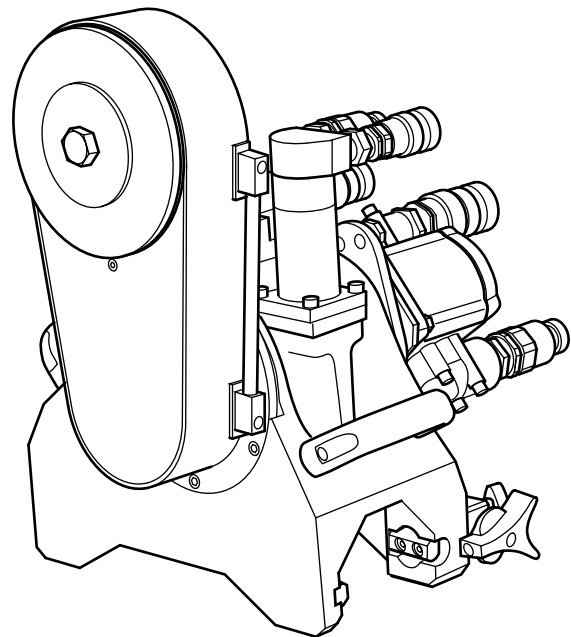


# ***Bruksanvisning***

---

## ***Veggsag DZ-S2***

*Indeks 001*



## **Gratulerer!**

Du har valgt et pålitelig TYROLIT Hydrostress-apparat og dermed også for en teknologisk førende standard. Bare Original TYROLIT Hydrostress-reservedeler garanterer kvalitet og mulighet for utskiftning. Hvis vedlikeholdsarbeid ignoreres eller utføres ufagkyndig, kan vi ikke oppfylle garantiforplikningene våre. Reparasjoner skal kun utføres av utdannet fagfolk. For å holde dine TYROLIT Hydrostress-apparater i fullgod stand, er kundeservice alltid tilgjengelig. Vi ønsker deg et problemfritt og feilfritt arbeid.

TYROLIT Hydrostress

Copyright © TYROLIT Hydrostress

TYROLIT Hydrostress AG  
Witzbergstrasse 18  
CH-8330 Pfäffikon  
Switzerland  
Telefon 0041 (0) 44 952 18 18  
Telefaks 0041 (0) 44 952 18 00

## 1 Sikkerhet



Denne anvisningen er kun en del av produktdokumentasjonen som følger med veggsagen. Denne anvisningen er komplett sammen med "Sikkerhetshåndbok / systembeskrivelse veggsager".



### **FARE**

Hvis sikkerhetsreglene i "Sikkerhetshåndbok / systemhåndbok" ikke tas hensyn til, kan det føre til død eller alvorlige skader.

- ▶ Pass på at "Sikkerhetshåndbok / systemhåndbok veggsager" er lest og forstått.



### **FARE**

#### **Knuttskader på grunn av sagblad!**

- ▶ Ved arbeider på veggsagen, spesielt på sagbladet, skal man bruke vernehansker.
- ▶ Veggsagen skal kun betjenes med bladskjerm.



### **FARE**

#### **Alvorlige skader på personer eller gjenstander kan oppstå ved ukontrollerte bevegelser av veggsagen!**

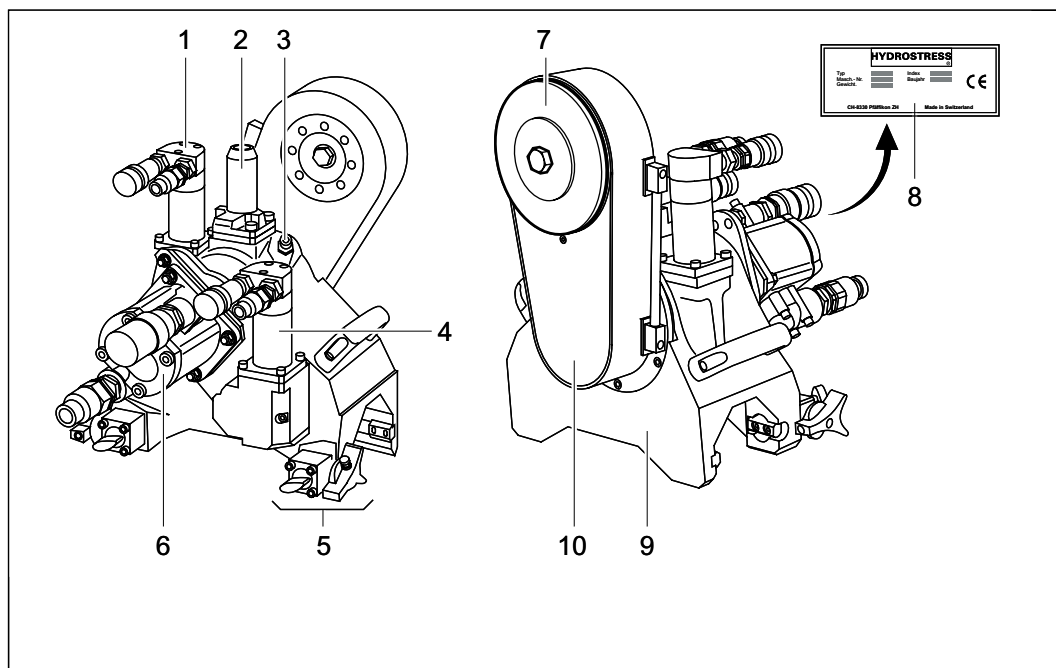
- ▶ Ikke koble på eller av slanger når drivaggregatet går.

## 2 Beskrivelse

### 2.1 Veggsagsystem

Oppbygning og funksjon av veggsagsystemene beskrives i "Sikkerhetshåndbok/ systembeskrivelse veggsager".

### 2.2 Veggsag



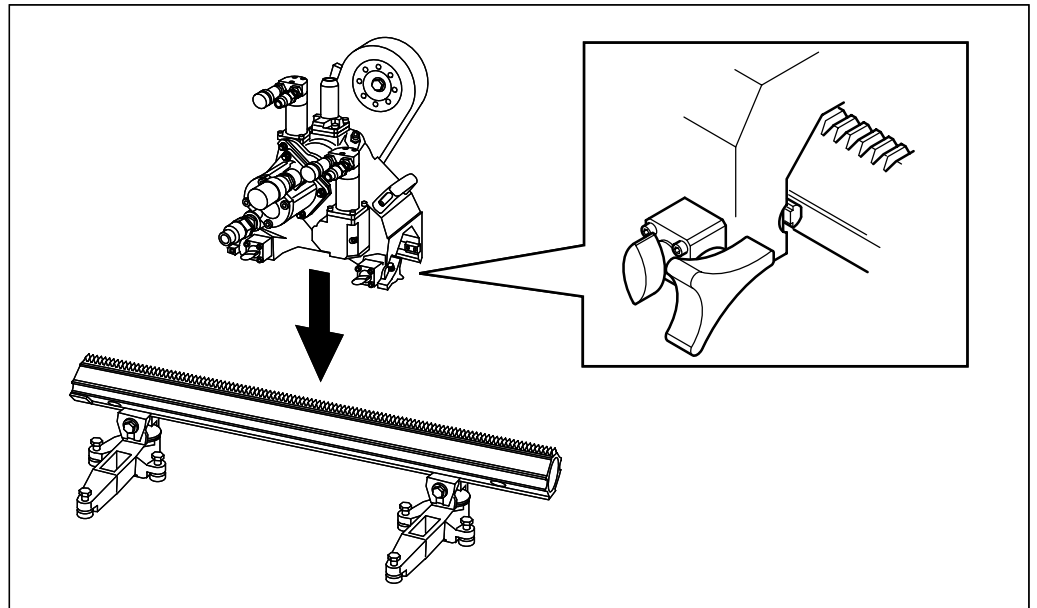
#### Komponenter

- |   |                       |    |                    |
|---|-----------------------|----|--------------------|
| 1 | Svinge matemotoren    | 6  | Drivmotor for blad |
| 2 | Bladbeskyttelsesfeste | 7  | Sagbladfeste       |
| 3 | Vanntilførsel         | 8  | Typeskilt          |
| 4 | Kjøre matemotoren     | 9  | Chassis            |
| 5 | Låseenhet             | 10 | Rem-svingarm       |

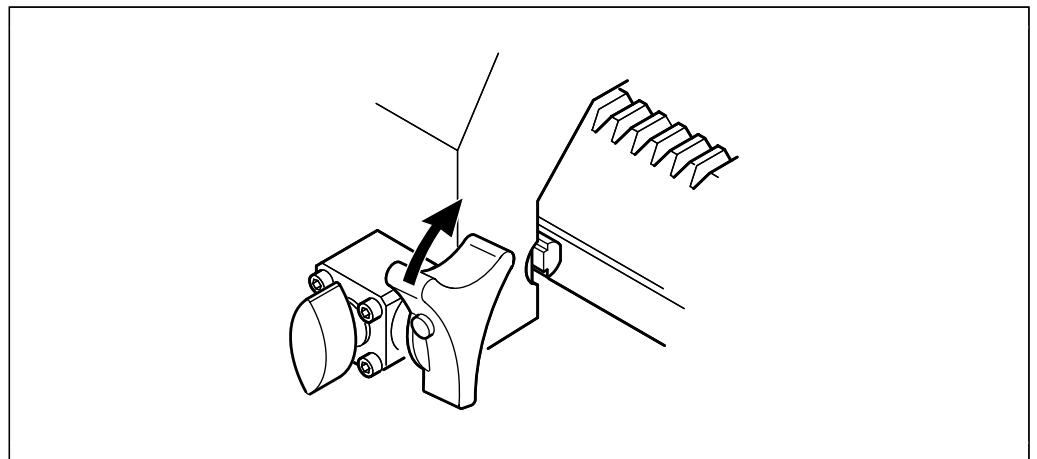
### 3 Montering/demontering

#### 3.1 Sette veggsag på føringsrull

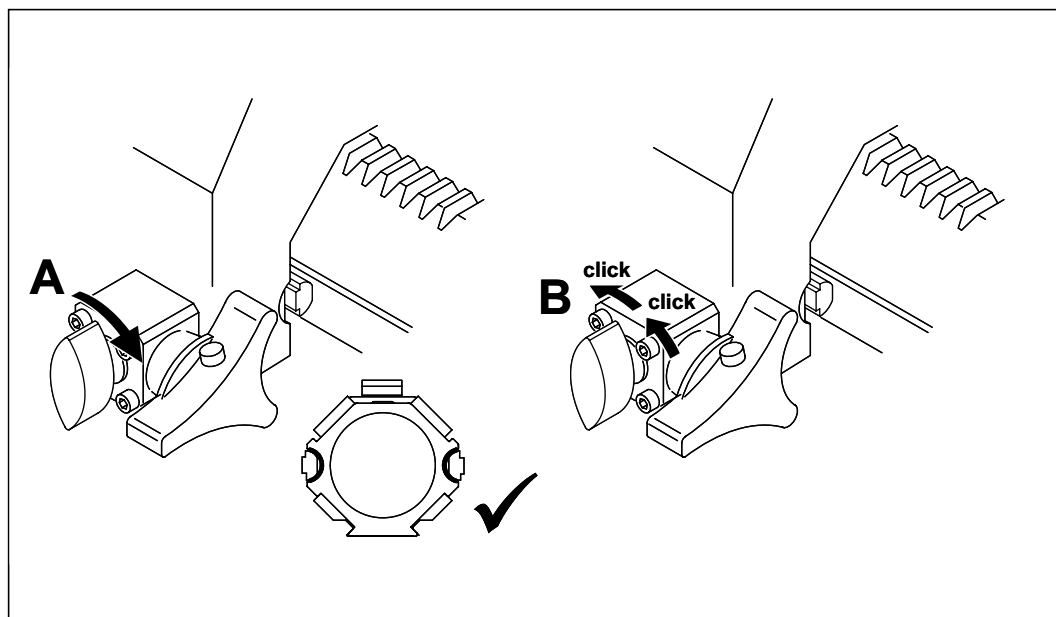
1.



2.

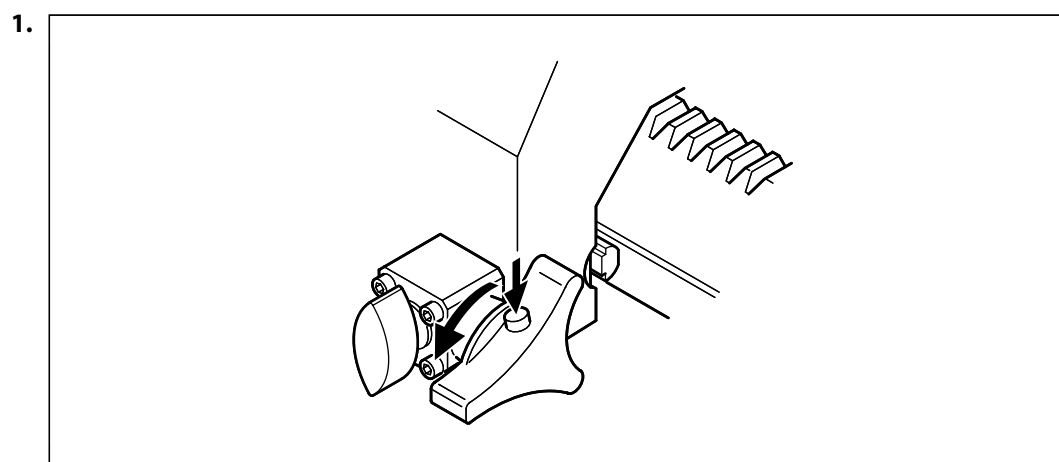


### 3.2 Justere lås



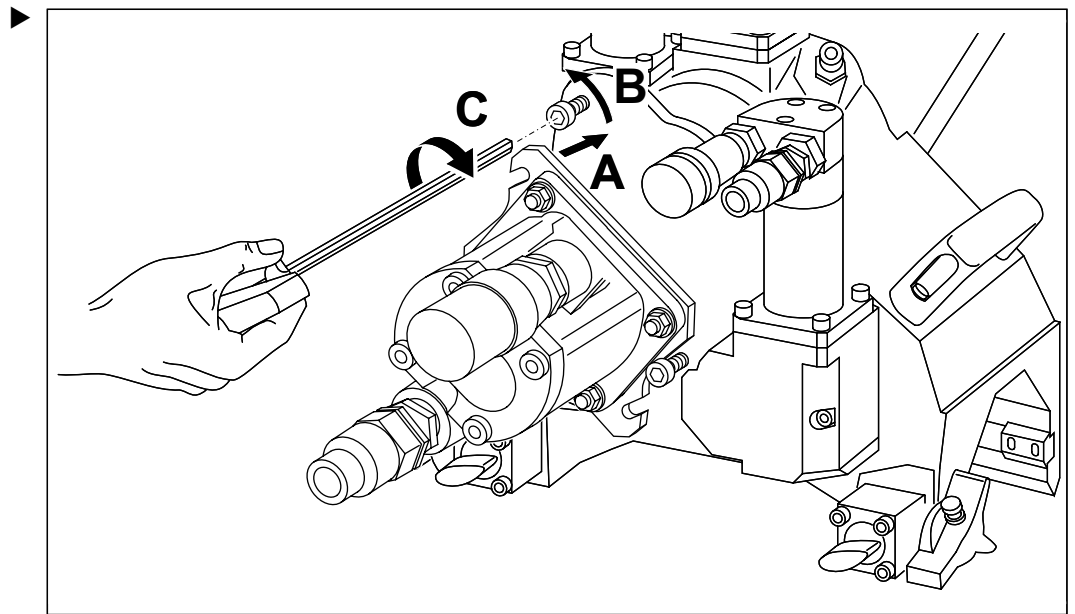
A: Dreie til anslag  
B: Dreie to hakk tilbake

### 3.3 Løsne lås



2. Gjennomfør alle andre skritt i motsatte rekkefølge av monteringen.

### 3.4 Montere drivmotor



### 3.5 Montere sagblad



#### FARE

**Død eller alvorlige skader hvis sagbladet slynges bort!**

- Bruk utelukkende originalskruer fra TYROLIT Hydrostress AG.



#### FARE

**Alvorlige skader ved plutselig start av sagblad!**

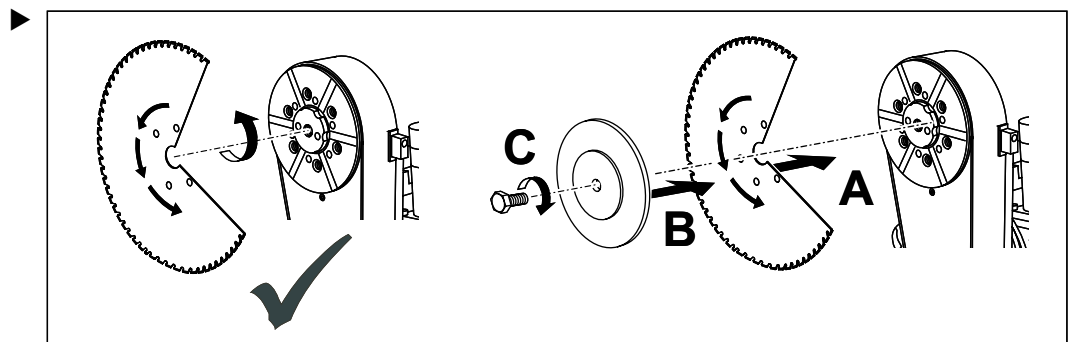
- Skru av drivaggregatet før arbeid på sagblad.
- Gjør slanger trykkløse.

#### 3.5.1 Feste sagblad

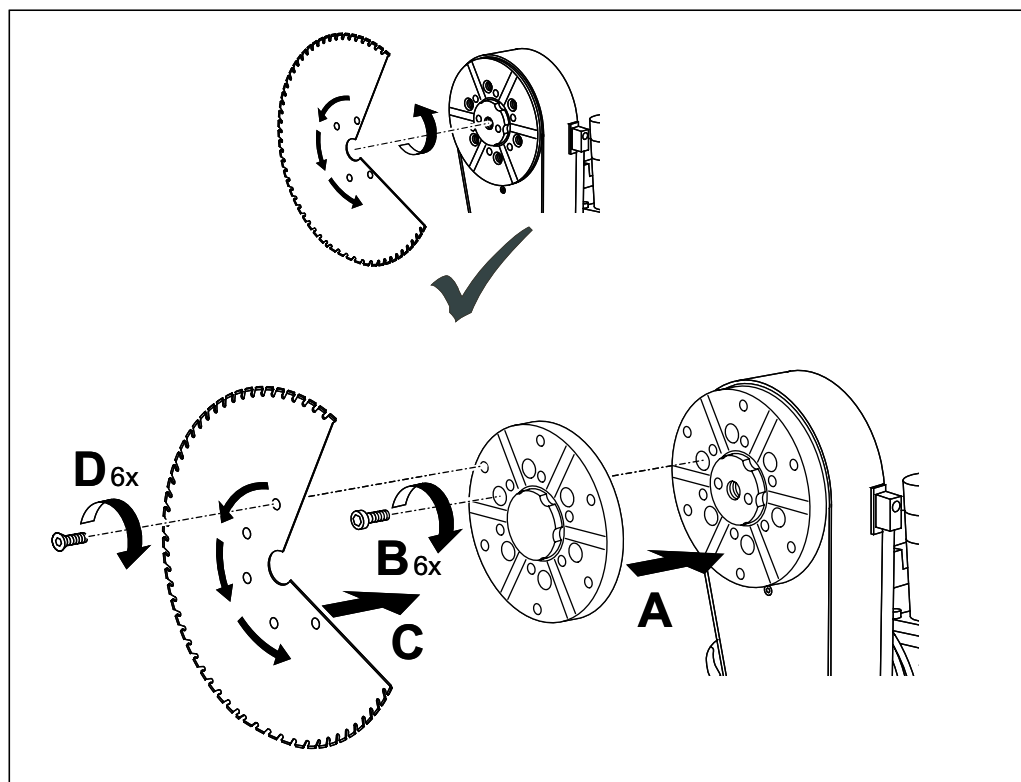


Dreieretningen til sagbladet må stemme overens med dreieretningen til maskinen. Riktig justering: Forsenking av festeskrueene mot bladdekelet.

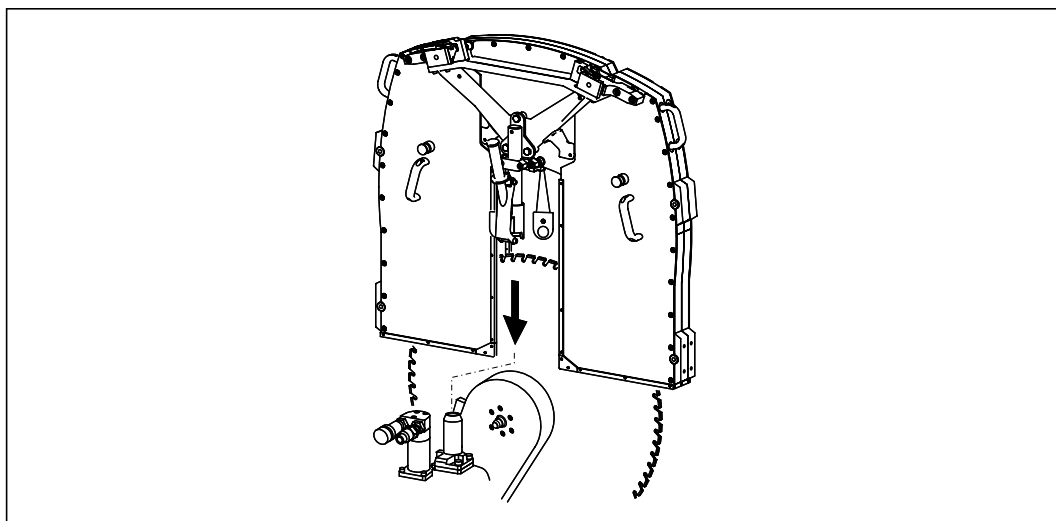
#### Ved normalkutt



### Ved kantkutt



### 3.6 Montere bladskjerm

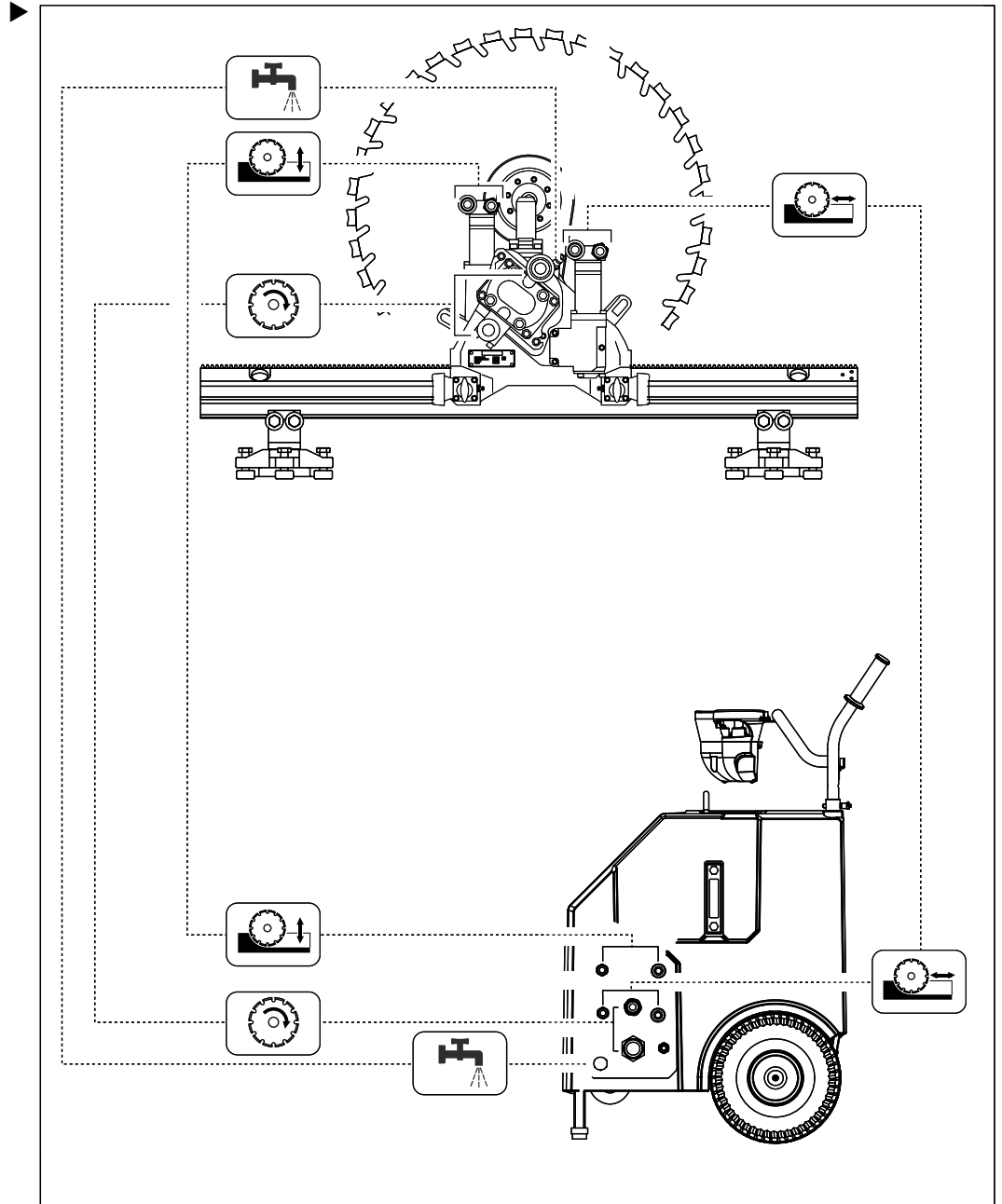


► Montere bladskjerm i henhold til følgeseddelen.



### 3.7 Koble veggsagen til drivaggregatet

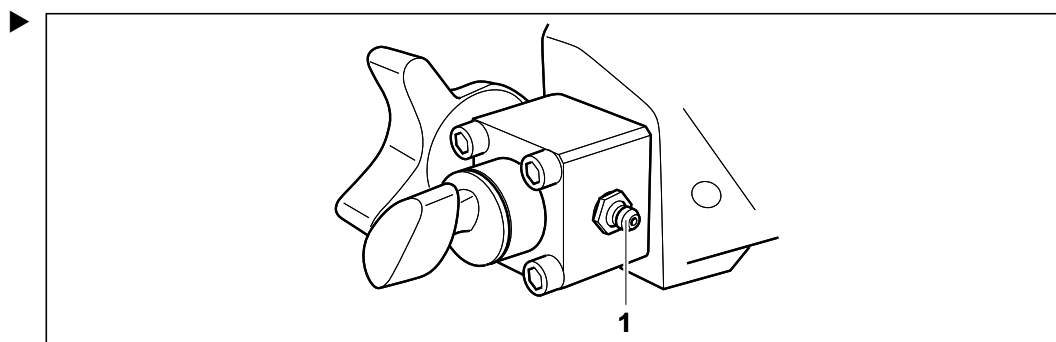
- ✓ Drivaggregatet er koblet fra strømnettet
- ✓ Koblingene er rene
- ✓ Slangene er uskadde



## 4 Reparasjon og vedlikehold

Ettersyns- og vedlikeholdstabell		Før hverigang- setting	Etter endt arbeid	Hver uke	Årlig	Ved feil	Ved skader
Veggsag	▶ Trekk til løse skruer og mutre (ta hensyn til momentopplysninger)	X				X	X
Prismeføringer	▶ Kontroller mht. slitasje.			X			
	▶ Skift dem før festeskruen til føringsprismene berører skinnen eller chassiset berører skinnen.						X
Y-sleideføringer	▶ Smør smørenippelen med 2 til 3 pumpe- slag.			X			
Koblinger	▶ Kontroller mht. tetthet og skader, skift ved behov.			X			
Svingarm	▶ Rengjør med vann.		X				
	▶ Kontroller sagbladfeste mht. slitasje.	X				X	X
Matemotor	▶ Kontroller renhet og tetthet.	X	X			X	X
Drivmotor	▶ Kontroller renhet og tetthet.	X	X			X	X
Vannsystem	▶ Kontroller vannledningene mht. renhet og tetthet.	X				X	X
	▶ Blås ut vann.		X				
Sagblad	▶ Rengjør med vann.		X				
	▶ Kontroller mht. slitasje.	X	X			X	X
Service	▶ La TYROLIT Hydrosstress AG eller en autorisert representant foreta dette.	Etter 100 / 300 / 500 / 700 timer					

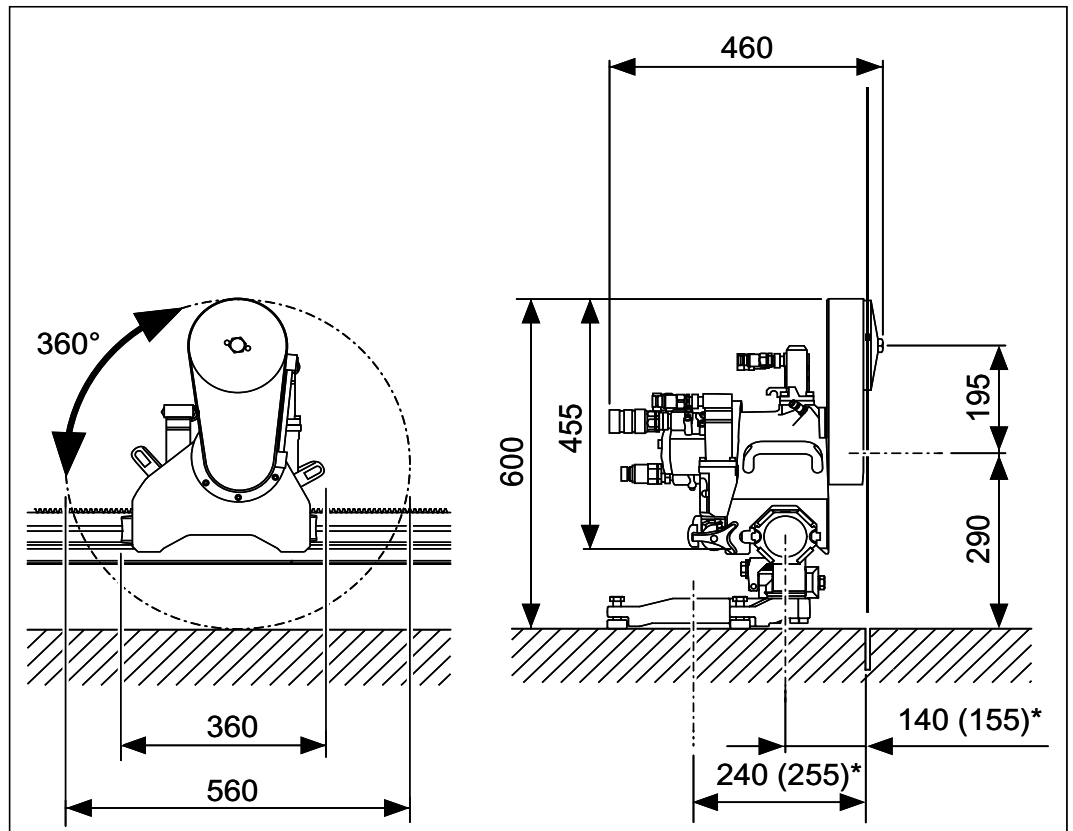
### 4.1 Smøre låseenheten



1 Smørenippel

## 5 Tekniske data

### 5.1 Mål



Mål (\* med tettsluttende flens)

### 5.2 Utførelse

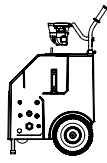
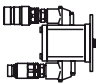
Utførelse	
Parameter	Verdi
Konstruksjon	Alu-støp / stål
Svingarm, dreibar	360°
Kraftoverføring	Tannreim
Utvexling bladdrift	1:2
Låseenhet	Låsearm, passer til alle VS- og VAS-skiner
Feste på skinne	Låse- og sikkerhetsfunksjoner på prismeføringen
Drivmotor for blad	Feste via hurtigskiftmekanisme (hydraulikkmotor byggestørrelse 2)
Matemotor	Gerotor
Fluktende snitt	Spesiell flens (+15 mm)
Normalkutt	Standard bladnav med bladdeksel
Vann	Vanntilkobling på chassis

### 5.3 Vekt

Vekt	
Parameter	Verdi
Veggsaghode inkl. matemotor uten drivmotor for blad	27 kg
Drivmotor for blad, byggestørrelse 2	5,5 kg

### 5.4 Drivmotor for blad

Drivmotor for blad	
Parameter	Verdi
Hydraulikkmotor	1100 til 3333 o/min.
Byggestørrelse	2
Kapasitet	12 til 30 cm <sup>3</sup>
Oversettelse	1:2
Driftstrykk	maks. 260 bar
Konstruksjon	Ytre tannhjulmotor

Turtall hydraulikkmotor for veggsager							
							
		cm <sup>3</sup> 12	cm <sup>3</sup> 16	cm <sup>3</sup> 18	cm <sup>3</sup> 22	cm <sup>3</sup> 26	cm <sup>3</sup> 30
l/min	33	2750	2063	1833	1500	1269	1100
l/min	40	3333	2500	2222	1818	1538	1333
l/min	45	3750	2813	2500	2045	1731	1500
l/min	50	4167	3125	2778	2273	1923	1667
l/min	60	5000	3750	3333	2727	2308	2000



Drift mulig



Drift ikke mulig

## 5.5 Kjøre matemotoren

Kjøre matemotoren	
Parameter	Verdi
Hydraulikkmotor	187 o/min
Konstruksjon	Gerotor
Driftstrykk	maks. 120 bar
Utgående moment	50 Nm
Matekraft	6 000 N
Mating	Tannhjul på skinne

## 5.6 Svinge matemotoren

Svinge matemotoren	
Parameter	Verdi
Hydraulikkmotor	187 o/min
Konstruksjon	Gerotor
Driftstrykk	maks. 120 bar
Utgående moment	50 Nm»
Svingeområde (svingarm)	360°
Matekraft	3 000 N

## 5.7 Sagblader

Sagblader		
Parameter	Verdi	
Sagblad maks.	Ø 1 200 mm	
Fritt utskiftbart sagblad	Ø 900 mm	
Bladfeste	Ø 60 mm	
Bladflensfeste på veggsag	Fast	
Sagbladfeste på bladflens	Senterskrue	
Sagbladfeste (kantkutt)	6 senkehodeskruer Delesirkel 130 mm	
Bladskjermfeste på bladflens	1 sekskantskrue	
Baldflens Ø	165 mm	
Skjæredybde	Ø 800 mm	310 mm
	Ø 900 mm	360 mm
	Ø 1 000 mm	410 mm
	Ø 1 200 mm	510 mm

## 5.8 Drivstoff

Drivstoff		
Parameter		Verdi
Smørefett (låseenhet)	Penetrering	265 til 295
	NLGI	2

## 5.9 Drivaggregater som kan kobles til

Veggsagen skal kun drives med tilpassede TYROLIT Hydrostress drivaggregater.

Ytelseskrav for drivaggregatet	
Parameter	Verdi
Minimal ytelse	12 kW (maks driftstrykk 260 bar)
Maksimal ytelse	20 kW (maks driftstrykk 260 bar)

Vanntilførsel	
Parameter	Verdi
Trykk	2 bar til 6 bar
Mengde	min. 6 l/min
Temperatur maks.	25 °C

## EF-samsvarserklæring

Merking	Veggsag
Typebetegnelse	DZ-S2
Byggeår	2002

Vi erklærer under eget ansvar at dette produktet er i samsvar med følgende normer og retningslinjer:

### Anvendt retningslinje

Maskindirektivet 2006/42/EF

### Anvendte normer

EN 12100-1 EN 12100-2	Maskinsikkerhet, grunnbegreper, generelle designprinsipper.
EN 294	Maskinsikkerhet – sikkerhetsavstander for å hindre arm/overkropp i å nå farlige områder.
EN 349	Maskinsikkerhet – sikkerhetsavstander for å hindre at kroppsdelene klemmes.
EN 982	Maskinsikkerhet Sikkerhetstekniske krav til sikkerhetstekniske anlegg og deres komponenthydraulikk.

