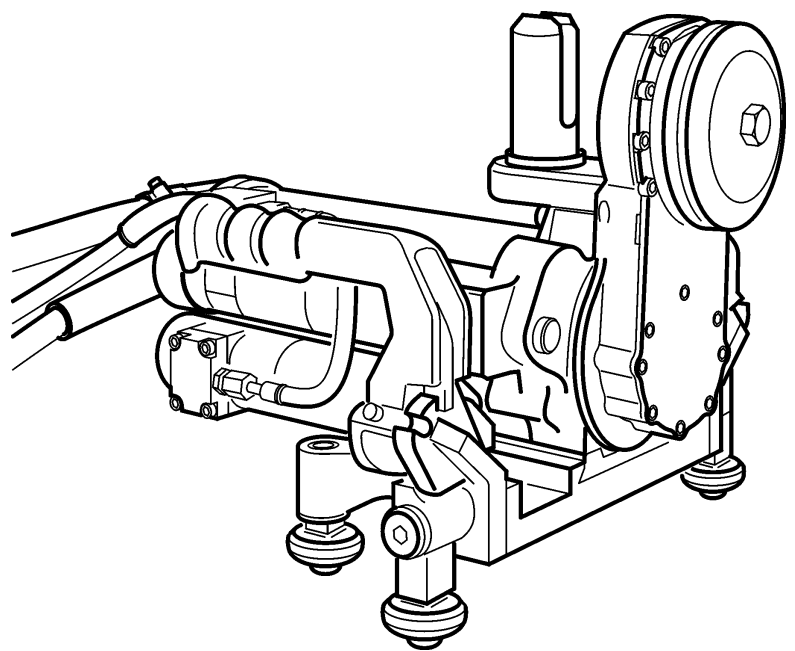


# ***Mode d'emploi*** ***Liste des pièces détachées***

---

## ***Scie murale EX***

*Indice 003*



**Adresse du fabricant**

**TYROLIT Hydrostress AG**  
**Witzbergstrasse 18**  
**CH-8330 Pfäffikon**  
**Suisse**  
**Téléphone +41 (0) 44 / 952 18 18**  
**Télécopie +41 (0) 44 / 952 18 00**

TYROLIT Hydrostress AG se réserve le droit d'apporter des modifications techniques sans préavis.

Copyright © 2005 TYROLIT Hydrostress AG, CH-8330 Pfäffikon ZH

Tous droits réservés, en particulier le droit de reproduction et de traduction.

Toute reproduction, intégrale ou partielle, de ce mode d'emploi est interdite. Aucune partie de ce manuel ne peut être reproduite par quelque procédé que ce soit ou modifiée à l'aide de systèmes électroniques, photocopiée ou distribuée sans l'autorisation écrite de TYROLIT Hydrostress AG.

# Vue d'ensemble

	Page
<b>0</b>	<b>Introduction</b> <span style="float: right;"><b>1</b></span>
0.1	Nos félicitations, - - - - - 1
0.2	Validité de ce mode d'emploi - - - - - 2
0.3	Normes - - - - - 2
0.4	Limitation du système - - - - - 2
0.5	Structure des documents - - - - - 3
<b>1</b>	<b>Description du produit</b> <span style="float: right;"><b>1</b></span>
1.1	Indications importantes relatives à la Scie murale EX - - - - 1
1.2	Caractéristiques techniques - - - - - 4
1.3	Accessoires - - - - - 8
1.4	Etendue de la fourniture - - - - - 11
<b>2</b>	<b>Prescriptions de sécurité</b> <span style="float: right;"><b>1</b></span>
2.1	Généralités - - - - - 1
2.2	Fondements de la sécurité - - - - - 2
2.3	Règles de sécurité générales - - - - - 3
2.4	Indications et symboles - - - - - 4
2.5	Avertissements d'ordre général relatifs aux risques résiduels 5
2.6	Responsabilité - - - - - 6
<b>3</b>	<b>Constitution et fonction</b> <span style="float: right;"><b>1</b></span>
3.1	Généralités - - - - - 1
3.2	Constitution de la Scie murale EX - - - - - 2
3.3	Fonctionnement de la Scie murale EX - - - - - 5
<b>4</b>	<b>Montage et démontage</b> <span style="float: right;"><b>1</b></span>
4.1	Montage et démontage du système de scie - - - - - 1
4.2	Montage de la scie Scie murale EX - - - - - 1
4.3	Transport jusqu'au lieu d'installation - - - - - 3
4.4	Raccordement de la Scie murale EX - - - - - 3
4.5	Séparation de la Scie murale EX et du système - - - - - 13
4.6	Démontage de la Scie murale EX - - - - - 13
<b>5</b>	<b>Commande</b> <span style="float: right;"><b>1</b></span>
5.1	Commande de la Scie murale EX dans le système de scie 1
5.2	Commande de la Scie murale EX - - - - - 1
5.3	Dépannage - - - - - 6
5.4	Mise en service - - - - - 7
<b>6</b>	<b>Maintenance et entretien</b> <span style="float: right;"><b>1</b></span>
6.1	Généralités - - - - - 1
6.2	Tableau de maintenance et d'entretien - - - - - 3
6.3	Garantie - - - - - 5
6.4	Pièces d'usure VDMA - - - - - 6



## 0 Introduction

### 0.1 Nos félicitations,

En achetant un appareil Hydrostress, vous avez opté pour un standard technologique avancé.

Grâce à nos efforts dans le domaine de l'assurance qualité, votre appareil Hydrostress est un produit suisse de pointe :

- Performance élevée
- Fonctionnement fiable
- Grande mobilité
- Maniement aisé
- Coûts de maintenance réduits

Seules les pièces détachées d'origine Hydrostress peuvent garantir la qualité et l'interchangeabilité.

Si les travaux d'entretien sont négligés ou exécutés d'une façon incorrecte, nous déclinons nos engagements de garantie conformément à nos conditions de livraison.

Toute réparation doit être exécutée exclusivement par du personnel spécialisé et formé à cet effet.

Notre service d'entretien se tient volontiers à votre disposition pour maintenir votre appareil Hydrostress en bon état de fonctionnement.

Nous vous souhaitons un travail aisé sans problème avec votre appareil Hydrostress.

#### **TYROLIT Hydrostress AG**

La direction générale

Copyright © Hydrostress, 2004

#### **TYROLIT Hydrostress AG**

**Witzbergstrasse 18**

**CH-8330 Pfäffikon**

**Suisse**

**Téléphone +41 (0) 44 / 952 18 18**

**Télécopie +41 (0) 44 / 952 18 00**

## 0.2 Validité de ce mode d'emploi

Ce mode d'emploi ne représente qu'une partie de la documentation produit fournie avec la Scie murale EX. Ce mode d'emploi est complété par le Manuel de sécurité / Description du système des scies murales, voir sous structure des documents 0.5, 0-3.

Ce mode d'emploi n'est valable que pour l'appareil suivant :

**Scie murale EX**

## 0.3 Normes

Ce mode d'emploi a été réalisé conformément à la directive Machine CE Annexe I ainsi qu'aux normes afférentes en vigueur au moment de l'impression.

## 0.4 Limitation du système

Ce mode d'emploi décrit seulement l'utilisation de la Scie murale EX.

## 0.5 Structure des documents

La documentation d'une Scie murale EX est conçue de la manière suivante :

	Document
Système complet	Manuel de sécurité/ Description du système des scies murales
Machine	Mode d'emploi / Liste des pièces détachées Scie murale EX
Sous-ensembles	Notice d'utilisation

### 0.5.1 Manuel de sécurité / Description du système des scies murales

Les machines et les composantes Hydrostress sont de conception modulaire et peuvent être assemblées pour former différents systèmes de machine.

Le Manuel de sécurité / Description du système des scies murales est fourni pour permettre l'exploitation des systèmes de scie murale en toute sécurité.

### 0.5.2 Mode d'emploi / Liste des pièces détachées Scie murale EX

#### 0.5.2.1 Mode d'emploi

Ce mode d'emploi décrit seulement les propriétés de la Scie murale EX.



#### Information

Ce mode d'emploi est complété par le « Manuel de sécurité / Description du système des scies murales », qui lui prévaut, et fait partie de la documentation d'accompagnement du produit.

#### 0.5.2.2 Liste des pièces détachées

La liste des pièces détachées est par défaut insérée dans le mode d'emploi.

### 0.5.3 Notice d'utilisation

Les notices d'utilisation sont livrées avec les articles du système dépourvus de mode d'emploi mais nécessitant des informations pour leur montage en toute sécurité et leur exploitation correcte.





# 1 Description du produit

## 1.1 Indications importantes relatives à la Scie murale EX

### 1.1.1 Désignation des composantes principales

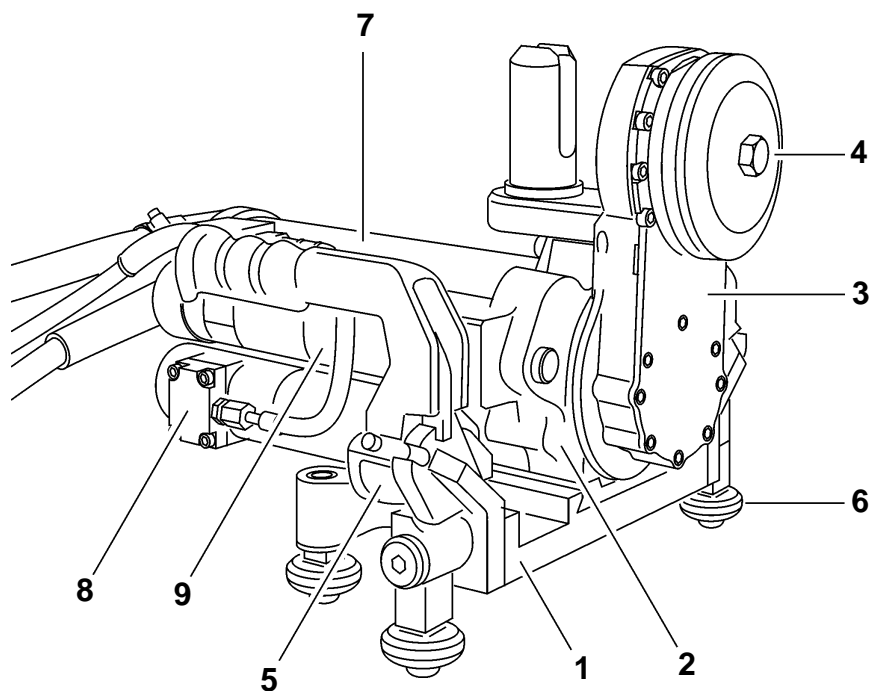


Fig. 1-1 Composantes principales

- |                               |                                 |
|-------------------------------|---------------------------------|
| 1 Châssis                     | 6 Galets de guidage             |
| 2 Dispositif de déplacement   | 7 Moteur d'entraînement de lame |
| 3 Bras pivotant de commande   | 8 Moteur d'avancement           |
| 4 Support de fixation de lame | 9 Moteur pivotant               |
| 5 Dispositif de verrouillage  |                                 |

### 1.1.2 Domaine d'emploi

La Scie murale EX a été conçue et fabriquée pour l'utilisation suivante :

- Découpe du béton (même armé), de la maçonnerie et de la pierre naturelle.
- Réalisation de tronçonnages, coupes affleurantes et coupes inclinées dans les plafonds, sols ou murs.
- Il ne faut employer que des outils (lames de scie) TYROLIT Hydrostress AG d'origine.
- La Scie murale EX a été conçue pour des lames de scie de Ø 450 à Ø 750 mm.

Les indications fournies au chapitre 1, « Caractéristiques techniques » 1.2, 1-4, doivent être considérées comme des limites d'emploi et des caractéristiques à respecter impérativement.

#### 1.1.2.1 Mesures de précaution

Toute utilisation ne correspondant pas au domaine d'emploi défini (voir chapitre 1.1.2, 1-2) est considérée comme une utilisation inappropriée ou abusive.

### 1.1.3 Plaque signalétique

La plaque signalétique fournit toutes les indications relatives au type.

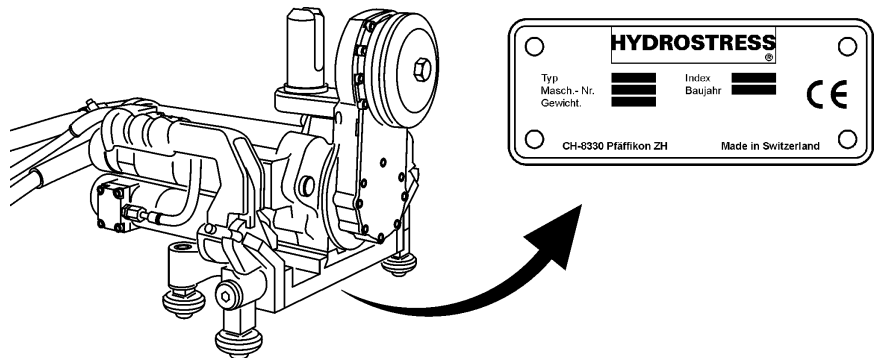


Fig. 1-2 Plaque signalétique

### 1.1.4 Déclaration de conformité CE

Désignation	Scie murale électrique
Désignation de type	Scie murale EX
Année de construction	2004

Nous déclarons, sous notre seule responsabilité, que ce produit concorde avec les directives et normes suivantes :

#### 1.1.4.1 Directive appliquée :

Directives Machine 98/37/CE  
Directives CEM 89/336/CE  
Directives Basse tension 73/23/CE

#### 1.1.4.2 Normes appliquées :

EN 12100-1	Sécurité des machines, notions fondamentales, principes généraux de conception.
EN 12100-2	
EN 294	Sécurité des machines. Distances de sécurité pour empêcher l'atteinte de zones dangereuses par les membres supérieurs.
EN 349	Sécurité des machines. Ecartements minimaux pour prévenir les risques d'écrasement de parties du corps humain.
EN 61000-4-4	Compatibilité électromagnétique (CEM)
EN 61000-4-5	Compatibilité électromagnétique (CEM)
EN 61000-6-2	Compatibilité électromagnétique (CEM)

TYROLIT Hydrostress AG



Roland Kägi  
Chef de service

## 1.2 Caractéristiques techniques

### 1.2.1 Dimensions

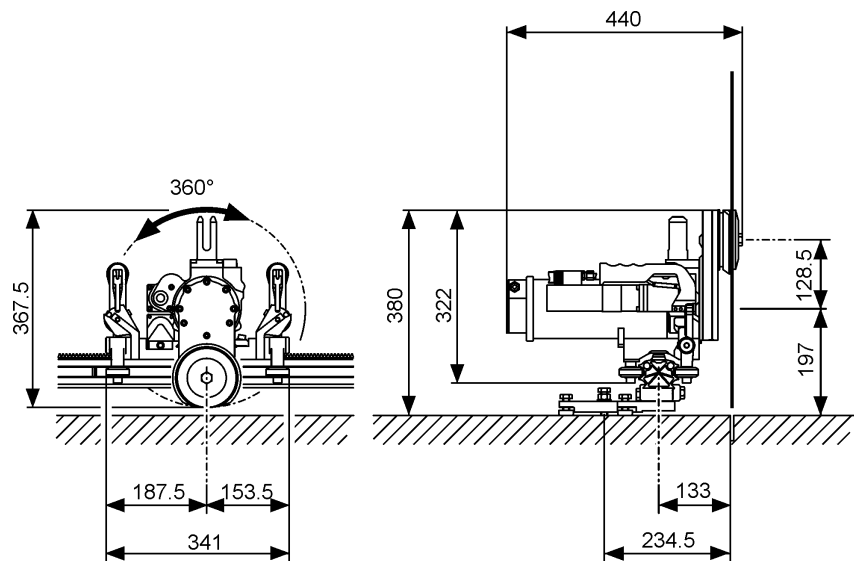


Fig. 1-3 Dimensions en mm

### 1.2.2 Exécution

Construction :	légère, aluminium / acier
Bras pivotant orientable :	360°
Mécanisme de transmission :	roue dentée
Rapport d'entraînement de la lame :	1:4
Poignées :	2 pièces, combinées avec fonction de verrouillage
Guidage par galets :	sans usure, adapté au système de rail EX
Fixation sur rail :	fonction de verrouillage et de sécurité sur la poignée
Moteur d'entraînement de lame :	moteur électrique avec transmission et protection contre la surcharge (haute fréquence, refroidi par eau)
Moteur d'avancement :	moteur électrique avec transmission et frein
Moteur pivotant :	moteur électrique avec transmission et frein
Coupe affleurante :	moyeu de lame standard sans couvercle de lame
Coupe normal :	moyeu de lame standard avec couvercle de lame
Eau :	raccord d'eau au moteur électrique principal

### 1.2.3 Poids

Tête de scie murale complète

- avec 1 moteur d'avancement
- avec 1 moteur pivotant
- avec moteur d'entraînement de lame 26 kg

### 1.2.4 Moteur d'entraînement de lame

Moteur électrique (haute fréquence, refroidi par eau)

Tension	400 V
Puissance	11 kW maxi
Rapport de transmission	1:5

### 1.2.5 Moteurs d'avancement

#### 1.2.5.1 Moteur électrique d'avancement avec transmission et frein

Rapport de transmission	1:184
Tension	48 V
Avance	Engrenage sur rail

#### 1.2.5.2 Moteur électrique pivotant avec transmission et frein

Rapport de transmission	1:184
Tension	48 V
Domaine de pivotement	360°

### 1.2.6 Puissance

Puissance en 16 A	8 kW
Puissance en 32 A	11 kW

### 1.2.7 Lames de scie

Lame de scie maxi	Ø 750 mm
Lame de scie à monter librement	Ø 625 mm
Support de fixation de lame	Ø 60 mm (25,4 mm)
Fixation de la lame à la scie murale	fixe
Fixation de lame de scie à la bride de lame	vis centrale
Fixation de lame de scie (coupe affleurante)	6 vis à tête fraisée cercle primitif 90 mm
Dia. bride de lame	110 mm
Profondeur de coupe	
avec lame de scie Ø 750 mm	310 mm
avec lame de scie Ø 650 mm	260 mm
avec lame de scie Ø 600 mm	235 mm
avec lame de scie Ø 450 mm	160 mm

### 1.2.8 Lubrifiants

#### Caractéristiques :

Huile à engrenages : Klüber EG 4-150 (TYROLIT N° 10979011)

Graisse à engrenages : Pénétration : 420 à 460  
Classe NLGI : 00

Graisse lubrifiante : Pénétration : 265 à 295  
Classe NLGI : 2

### 1.2.9 Commande raccordable

La Scie murale EX doit être exploitée uniquement avec l'unité de commande EX dotée d'une télécommande intégrée.

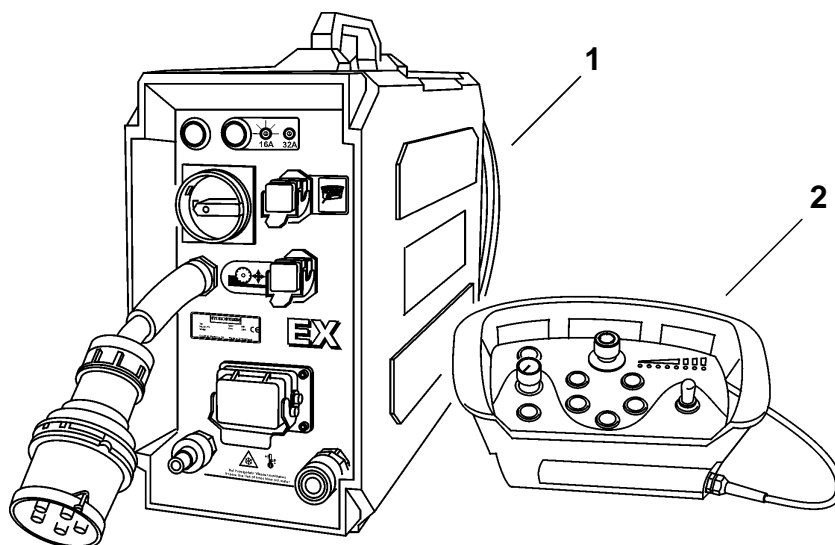


Fig. 1-4 Unité de commande avec télécommande

- 1 Unité de commande
- 2 Télécommande

### 1.2.10 Raccord d'eau

Pression : entre 2 bars mini et 6 bars maxi

Débit : 4 l/min. minimum

Température : 25 °C

### 1.2.11 Nuisances sonores (niveau acoustique)

Il faut s'attendre à un niveau sonore important pendant le travail, qui est aussi fonction du lieu de mise en œuvre de la Scie murale EX.

Après une courte période, ce bruit peut provoquer des lésions auditives permanentes chez les opérateurs et chez les tiers.

**Il faut donc toujours porter une protection acoustique pendant le travail.**



## Danger

**Danger lié au bruit !**

**Le port d'une protection acoustique pendant l'utilisation de la Scie murale EX est prescrit impérativement.**

**Le non-respect de cette prescription peut conduire à des lésions auditives irréversibles.**

Fig. 1-5

## 1.3 Accessoires

### 1.3.1 Protection de lame Ø 750 mm

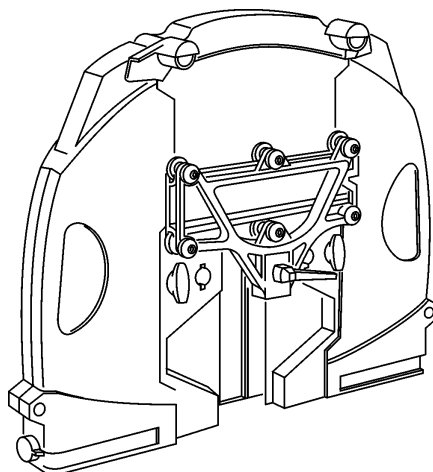


Fig. 1-6 Protection de lame N° 10980155

### 1.3.2 Système de rail

#### 1.3.2.1 Système de rail en alu et acier :



Fig. 1-7 Rail de guidage EX

Rail de guidage EX 1100 mm	N° 10978640
Rail de guidage EX 2200 mm	N° 10978879

#### 1.3.2.2 Arrêt de rail

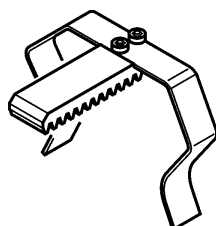


Fig. 1-8 Arrêt de rail N° 10980264



### 1.3.2.3 Joint de rail

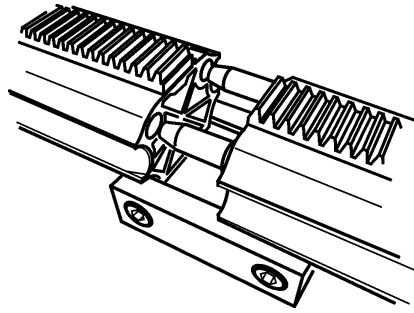


Fig. 1-9 Joint de rail N° 10979395

### 1.3.2.4 Support rotatif pour rail

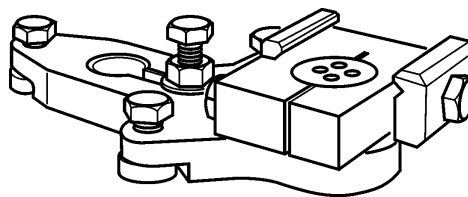


Fig. 1-10 Support rotatif pour rail N° 10980156

### 1.3.2.5 Chariot de transport

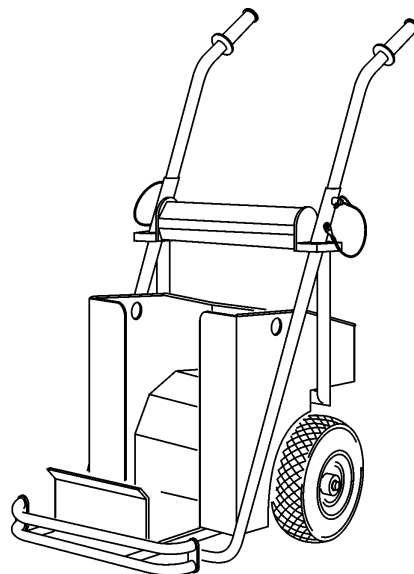


Fig. 1-11 Chariot de transport N° 10980437

### 1.3.3 Caisse à outils

**Caisse à outils garnie**                      **N° de référence 10980347**

**Caisse à outils vide**                        **N° de référence 973801**

#### 1.3.3.1 Contenu de la caisse à outils

Qté	Désignation	N° de référence
1	Clé à six pans mâle à cote sur plats 5	973791
1	Clé mixte à roue libre, cote sur plats 19	969340
1	Clé à six pans mâle avec manche 6	980340
1	Fer de cheville pour M12	977153
1	Marteau en acier 1,25 kg	973770
10	Cheilles à enfoncer	971622
1	Massette à embouts plastique PB 297/4	973769
4	Ecrous et vis	971866
4	Vis à six pans M12 x 55	979338
4	Rondelles pour M12 13/24/2,5	971964
5	Bouchons d'oreille	977224
12	Vis à tête fraisée M8 x 16	971825
2	Vis à six pans M12 x 35	969911
1	Pompe à graisse	975056
1	Cartouche de rechange	975057
6	Burin à cales 290 x 27 mm	980304
1	Foret pour chevilles DM 15 mm	977180
1	Lunettes de protection	975055
1	Arrêt de rail	10980264
1	Etiquette de l'arrêt de rail	10980413

## 1.4 Etendue de la fourniture

- Scie murale EX
  - avec 1 moteur électrique (haute fréquence, refroidi par eau)
  - avec 1 moteur électrique d'avancement avec transmission et frein
  - avec 1 moteur électrique pivotant avec transmission et frein
  - avec support de fixation de la protection de lame.
  - avec 2 arrêts de rail
- Manuel de sécurité / Description du système des scies murales
- Mode d'emploi / Liste des pièces détachées



## 2 Prescriptions de sécurité



### Information

Les prescriptions de sécurité de la Scie murale EX sont complétées par les prescriptions de sécurité du Manuel de sécurité / Description du système des scies murales.

Ne procédez à aucune intervention sur ou avec un système de scie murale, avant d'avoir lu et compris les prescriptions de sécurité consignées dans le Mode d'emploi et le Manuel de sécurité / Description du système des scies murales.

### 2.1 Généralités

#### 2.1.1 Personnes ciblées

Ce chapitre décrit les prescriptions de sécurité à respecter impérativement lors de la mise en œuvre d'une Scie murale EX.

Il est un devoir pour toutes les personnes effectuant des interventions sur et avec Scie murale EX de lire et de comprendre le chapitre du Mode d'emploi et du Manuel de sécurité / Description du système des scies murales ayant trait à leur activité respective.

Cela concerne encore plus particulièrement le chapitre « Prescriptions de sécurité » qui revêt un caractère obligatoire pour toutes les personnes et activités.

#### 2.1.2 Respect des prescriptions de sécurité

Il ne faut procéder à aucune intervention sur ou avec la Scie murale EX avant d'avoir lu et compris les prescriptions de sécurité consignées dans le mode d'emploi (chapitre 2). Le mode d'emploi est obligatoire pour tous les travaux ; les instructions abrégées peuvent être employées uniquement comme listes de vérification.

La Scie murale EX a été contrôlée avant livraison et est livrée en parfait état de fonctionnement. TYROLIT Hydrostress AG décline toute responsabilité pour les dommages résultant d'un non-respect des instructions et règles mentionnées dans le Mode d'emploi. Cela s'applique en particulier aux :

- dommages occasionnés par une utilisation inappropriée et une commande erronée ;
- dommages résultant du non-respect des informations de sécurité consignées dans le Mode d'emploi et le Manuel de sécurité / Description du système des scies murales, ou des panneaux d'avertissement apposés sur la machine ;
- dommages consécutifs à des opérations de maintenance insuffisantes ou inexistantes ;

Les transformations et modifications réalisées de son propre chef peuvent affecter la sécurité et ne sont donc pas autorisées.

### **2.1.3 Respect du domaine d'emploi**

Le domaine d'emploi est décrit au « chapitre 1 » sous 1.1.2, ¶ 1-2.

### **2.1.4 Respect des indications relatives à la sécurité du poste de travail et à la zone de sécurité**

Le poste de travail et les zones de sécurité sont décrits dans le Manuel de sécurité / Description du système des scies murales.

## **2.2 Fondements de la sécurité**

### **2.2.1 Délimitation du concept de sécurité**

La Scie murale EX n'a pas d'incidence sur le concept de sécurité des systèmes, appareils et installations raccordés.

### **2.2.2 Éléments de sécurité**

La protection contre les risques encourus par les personnes repose en premier lieu sur un concept de sécurité et sur une construction sûre.

#### **2.2.2.1 Éléments de sécurité passifs**

##### **Protection contre les parties conductrices de courant**

Toutes les unités fonctionnelles comprenant des parties conduisant des tensions dangereuses sont protégées contre le contact par des couvertures correspondantes.

### **2.2.3 Retrait des dispositifs de protection**

Les dispositifs de protection peuvent être retirés uniquement lorsque l'appareil est mis hors circuit, a été déconnecté du secteur et se trouve à l'arrêt. Les composants de sécurité ne doivent en particulier être retirés et remontés que par des personnes autorisées, voir « chapitre 2 » sous 2.6.1, ¶ 2-6.

Avant la remise en service de la Scie murale EX, il faut contrôler le parfait fonctionnement des éléments de sécurité.

### **2.2.4 Mesures de sécurité (organisationnelles)**

#### **2.2.4.1 Obligation d'observation du produit**

L'opérateur doit signaler immédiatement à la personne compétente ou au fabricant les modifications dans le comportement en service ou sur les composants de sécurité de l'appareil.

#### **2.2.4.2 Emplacement du Mode d'emploi**

Un exemplaire du Mode d'emploi doit se trouver à tout instant à la disposition du personnel sur le lieu de mise en œuvre de l'appareil.

## **2.3 Règles de sécurité générales**

### **2.3.1 Prescriptions légales**

Les prescriptions générales relatives à la prévention des accidents en vigueur au niveau national et local ainsi que les règlements complémentaires de l'exploitant doivent être respectés et appliqués.

### **2.3.2 Obligation d'inspection et de maintenance**

L'exploitant est tenu d'exploiter la Scie murale EX uniquement en parfait état (sans dommages). Les intervalles de maintenance consignés dans le Mode d'emploi doivent être impérativement respectés. Il faut remédier immédiatement aux pannes et aux dommages mécaniques.

### **2.3.3 Pièces détachées**

Il ne faut employer que des pièces détachées d'origine. Dans le cas contraire, cela peut endommager la Scie murale EX ou conduire à des dommages matériels et corporels.

### **2.3.4 Raccordements d'énergie**

La Scie murale EX doit être raccordée et couplée conformément aux indications fournies dans le mode d'emploi du groupe d'entraînement mis en œuvre.

### **2.3.5 Modifications**

Il ne faut procéder sur cet appareil à aucune modification technique de type ajout et transformation sans l'autorisation écrite de TYROLIT Hydrostress AG.

### **2.3.6 Prescriptions de sécurité dans les différents chapitres**

Les chapitres de ce Mode d'emploi renferment des instructions de sécurité complémentaires. Celles-ci signalent des risques potentiels spécifiques (risques résiduels). Ces instructions doivent être respectées à la lettre et impliquent l'observation des manipulations décrites.

## 2.4 Indications et symboles

Le présent mode d'emploi utilise des panneaux indicateurs qui attirent l'attention sur les risques résiduels et qui précisent des exigences techniques importantes.

### 2.4.1 Symboles de danger dans le mode d'emploi



Fig. 2-1 Indication danger et avertissement

### 2.4.2 Symbole d'information

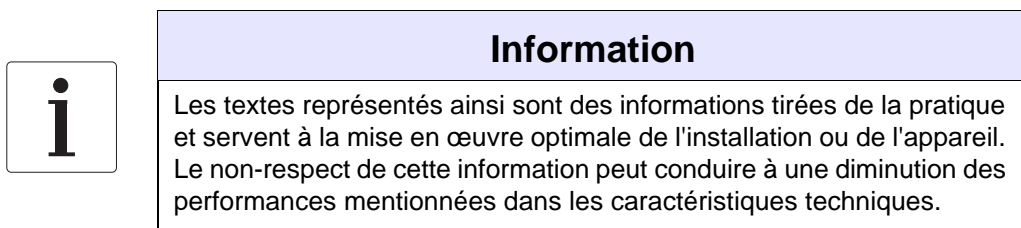


Fig. 2-2 Indication Information



## 2.5 Avertissements d'ordre général relatifs aux risques résiduels

Vous trouverez ci-après des avertissements relatifs aux risques résiduels qui s'appliquent généralement à l'ensemble des travaux avec et sur la Scie murale EX, ainsi que pendant toutes les phases d'emploi de la Scie murale EX.



### Danger

**Danger lié aux chocs électriques !**

**Les travaux sur des dispositifs électriques ne doivent être effectués que par des personnes autorisées et lorsque l'unité de commande est hors circuit et déconnectée du secteur.**

**Le non-respect de cette prescription peut entraîner des lésions corporelles graves, voire mortelles. Cela peut aussi occasionner des dommages indirects, comme des incendies.**



### Avertissement

**Risque lié à des arêtes vives sur l'outil !**

**Le port de gants de protection est prescrit pour toucher des outils à l'arrêt.**

**Le non-respect de cette prescription peut conduire à des coupures sur les mains.**

## **2.6 Responsabilité**

### **2.6.1 Personnes autorisées**

Les travaux sur ou avec des machines ou systèmes TYROLIT Hydrostress AG ne doivent être exécutés que par des personnes autorisées. Selon TYROLIT Hydrostress AG, sont autorisées les personnes qui ont satisfait aux exigences de formation et de connaissances requises et auxquelles une tâche précise a été attribuée.

Pour la qualification du personnel pour les travaux correspondants, se reporter à l'introduction de chacun des chapitres, sous Généralités.

### **2.6.2 Délimitation des compétences (tâches)**

#### **2.6.2.1 Fabricant**

TYROLIT Hydrostress AG ou une entreprise mentionnée expressément par TYROLIT Hydrostress AG sont considérées comme fabricant des produits livrés par TYROLIT Hydrostress AG. Le fabricant est en droit d'exiger de la part de l'exploitant des renseignements sur les produits dans le cadre d'un contrôle intégral de qualité et de sécurité.

#### **2.6.2.2 Exploitant**

L'exploitant désigné par TYROLIT Hydrostress AG est considéré comme la personne juridique hiérarchiquement supérieure qui est responsable de l'utilisation conforme à la destination du produit ainsi que de la formation et de l'affectation des personnes autorisées. L'exploitant détermine pour son exploitation les compétences et les attributions du personnel autorisé.

### **2.6.3 Opérateur (utilisateur)**

TYROLIT Hydrostress AG désigne par utilisateur les personnes qui procèdent en autonome aux opérations suivantes :

- Règle les machines ou systèmes TYROLIT Hydrostress AG pour les travaux conformes à la destination.
- Procède à des travaux en autonome et les surveille.
- Localise des dérangements ou procède à des dépannages.
- Assure l'entretien et la maintenance simple.
- Surveille le fonctionnement correct des dispositifs de protection.

### **2.6.4 Technicien de maintenance**

TYROLIT Hydrostress AG désigne par technicien de maintenance les personnes qui procèdent en autonome aux opérations suivantes :

- Installe des machines et systèmes TYROLIT Hydrostress AG et maîtrise leur utilisation conforme à la destination.
- Réalise des réglages sur des machines et systèmes pour lesquels des droits d'accès spéciaux sont exigés.
- Effectue des réparations, des opérations de maintenance complexes et des interventions de remise en état.

## **2.6.5 Qualification et formation**

### **2.6.5.1 Exploitant**

- Spécialiste en bâtiment ayant une formation technique dans une fonction de cadre.
- Possède des expériences afférentes dans la gestion du personnel et dans l'évaluation des risques.
- A lu et compris le chapitre « Prescriptions de sécurité ».

### **2.6.5.2 Opérateur**

- Possède une formation de technicien dans la découpe du béton ou a suivi des cours de formation professionnelle correspondants dans les organismes et les associations spécifiques du pays.
- A reçu une formation de base dans le maniement de la Scie murale EX par un technicien de maintenance.
- A lu et compris le chapitre 2 « Prescriptions de sécurité ».

### **2.6.5.3 Technicien de maintenance**

- Formation technique professionnelle spécialisée (mécanique/électrotechnique).
- A suivi des cours de formation spécifiques au produit chez TYROLIT Hydrostress AG.
- A lu et compris le chapitre « Prescriptions de sécurité ».



## 3 Constitution et fonction

### 3.1 Généralités

La Scie murale EX est un élément d'un système de scie murale de conception modulaire. Pour pouvoir utiliser la Scie murale EX de manière conforme à sa destination, d'autres composantes du système sont nécessaires.

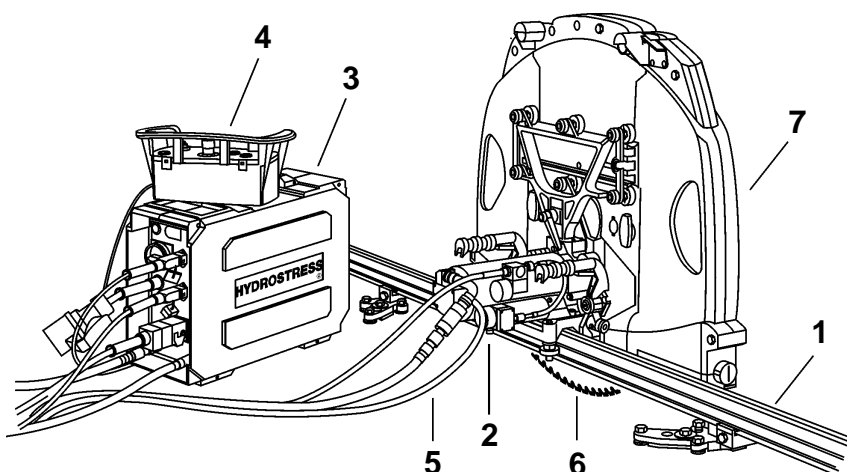


Fig. 3-1 Composantes du système

- |   |                         |
|---|-------------------------|
| 1 Rail de guidage<br>avec supports de rails | 5 Câble de raccordement |
| 2 Scie murale EX                            | 6 Lame de scie          |
| 3 Unité de commande                         | 7 Protection de lame    |
| 4 Télécommande                              |                         |

**i**

#### Information

La constitution et le fonctionnement, ainsi que les composantes individuelles du système de scie sont décrits dans le Manuel de sécurité / Description du système des scies murales.

## 3.2 Constitution de la Scie murale EX

### 3.2.1 Composantes

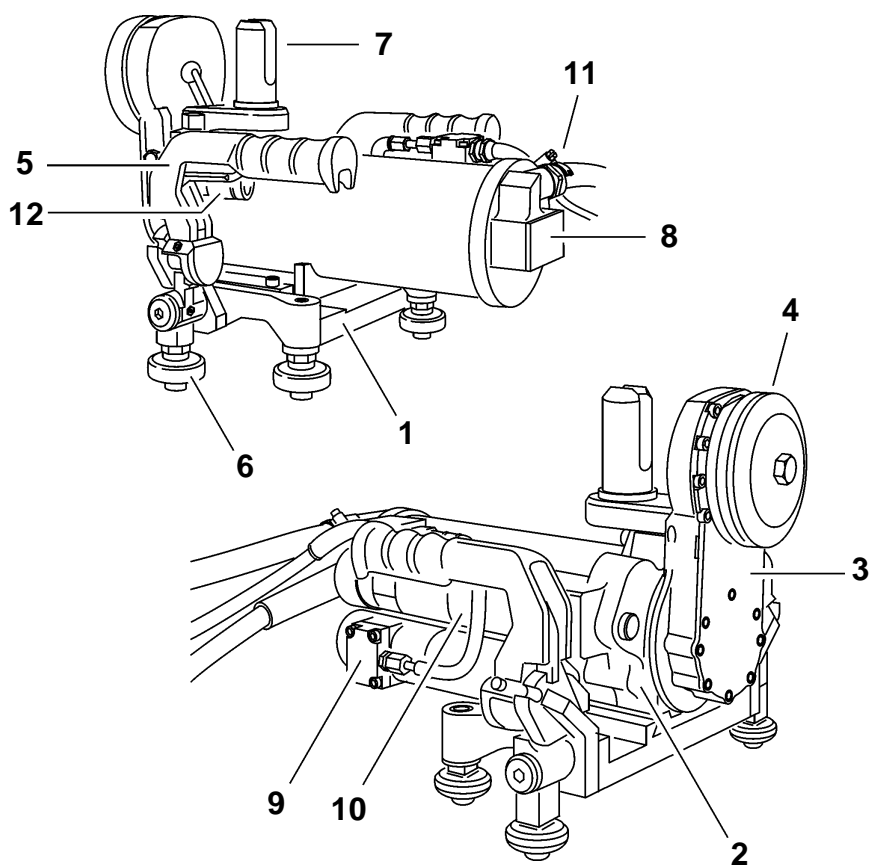


Fig. 3-2 Composantes

- |   |                             |    |   |
|---|-----------------------------|----|---|
| 1 | Châssis                     | 7  | Boulon pour support de protection de lame |
| 2 | Dispositif de déplacement   | 8  | Moteur d'entraînement de lame             |
| 3 | Bras pivotant de commande   | 9  | Moteur d'avancement                       |
| 4 | Support de fixation de lame | 10 | Moteur pivotant                           |
| 5 | Dispositif de verrouillage  | 11 | Raccord d'eau                             |
| 6 | Galets de guidage           | 12 | Robinet d'eau bypass                      |

## **3.2.2 Constitution des composantes**

### **3.2.2.1 Châssis**

Le guidage du chariot pour la fixation du dispositif de déplacement est fraisé dans le châssis.

Les deux dispositifs de verrouillage ainsi que le moteur d'avancement sont montés sur le châssis.

### **3.2.2.2 Dispositif de déplacement**

Le dispositif de déplacement représente l'élément de base de la Scie murale EX. Il est principalement constitué d'un socle en aluminium usiné mécaniquement, permettant d'insérer ou de monter les composantes individuelles.

### **3.2.2.3 Bras pivotant de commande**

Dans le bras pivotant de commande, de conception légère, sont intégrés les roues dentées de l'engrenage et leur palier, ainsi que le moyeu de lame et le raccord d'eau pour le refroidissement de la lame de scie diamantée. Le bras pivotant de commande est pourvu latéralement d'un bouchon fileté à aimant qui recueille les particules métalliques.

#### **Support de fixation de lame**

La lame de scie est fixée sur le bras de commande pivotant, par la bride et le couvercle de lame, à l'aide d'une vis centrale.

### **3.2.2.4 Dispositif de verrouillage**

Les dispositifs de verrouillage sont vissés latéralement au châssis, comme des sous-ensembles.

Les dispositifs de verrouillage comprennent les éléments suivants :

- poignée de transport (combinée avec fonction de verrouillage) ;
- coulisseau pivotant ;
- plaque de support avec galet de guidage robuste et cliquet vissé ;
- fixation de galets pivotants avec galet de guidage ;

#### **Galets de guidage**

Les galets de guidage sont fabriqués dans un matériau inusable et montés sur un roulement à billes 4 points étanche.

### **3.2.2.5 Boulon pour support de protection de lame**

Le boulon pour support de fixation est compris dans la livraison de la Scie murale EX.

**3.2.2.6 Moteur d'entraînement de lame**

Moteur d'entraînement électrique (haute fréquence, refroidi par eau) à transmission et protection contre les surcharges intégrées.

**3.2.2.7 Moteur d'avancement**

Moteur électrique à transmission et frein intégrés.


**3.2.2.8 Moteur pivotant**

Moteur électrique à transmission et frein intégrés.

**3.2.2.9 Raccord d'eau**

Le raccord d'eau (raccord mâle d'accouplement) monté sur le moteur d'entraînement de lame assure l'alimentation en eau de la Scie murale EX. La conduite hydraulique conduit au refroidissement par le moteur d'entraînement. La régulation du débit hydraulique se fait par une conduite de dérivation et un robinet d'eau montés sur le châssis. L'eau dosée s'écoule par le châssis via le bras pivotant de commande et sort de manière centrale au niveau de la lame de scie diamantée.

**Information**

Il est possible de dévier entièrement l'eau de refroidissement par le robinet bypass, après le refroidissement du moteur. Cette propriété permet de réaliser des coupes à sec avec des lames de scie diamantées appropriées. Vous trouverez des indications concernant le robinet d'eau au « chapitre 5 », sous 5.2.6.3,  5-4.



### 3.3 Fonctionnement de la Scie murale EX

La Scie murale EX est la composante centrale du système de scie murale. C'est sur la EX que sont montés tous les moteurs mais également l'outil de coupe et la protection de lame.

#### 3.3.1 Composantes

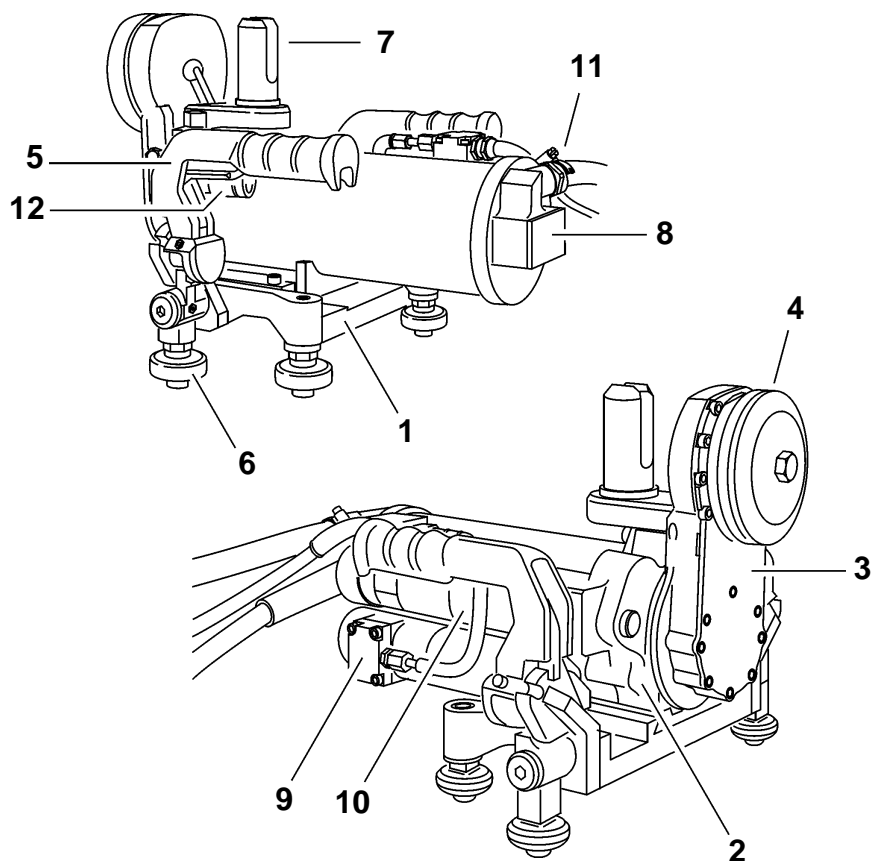


Fig. 3-3 Composantes

- |   |                             |    |   |
|---|-----------------------------|----|---|
| 1 | Châssis                     | 7  | Boulon pour support de protection de lame |
| 2 | Dispositif de déplacement   | 8  | Moteur d'entraînement de lame             |
| 3 | Bras pivotant de commande   | 9  | Moteur d'avancement                       |
| 4 | Support de fixation de lame | 10 | Moteur pivotant                           |
| 5 | Dispositif de verrouillage  | 11 | Raccord d'eau                             |
| 6 | Galets de guidage           | 12 | Robinet d'eau bypass                      |

### 3.3.2 Fonction des composants

#### 3.3.2.1 Châssis

Le châssis permet de réaliser des coupes parallèles exactes. Vous trouverez des indications pour la réalisation d'une coupe parallèle au « chapitre 5 », sous 5.2.6.4, 5-5.

##### **Fixation des dispositifs de verrouillage :**

Les deux dispositifs de verrouillage sont montés latéralement sur le châssis.

##### **Moteur d'avancement pour le mouvement de translation :**

Le moteur d'avancement pour le mouvement de translation de la Scie murale EX est monté sur le châssis.

#### 3.3.2.2 Dispositif de déplacement

Le dispositif de déplacement représente l'élément de base de la Scie murale EX. Les composantes et supports de fixation intégrés au dispositif de déplacement sont les suivantes :

##### **Engrenage pour le mouvement de pivotement du bras pivotant :**

L'engrenage intégré au dispositif de déplacement pour le mouvement de rotation du bras pivotant de commande transmet la vitesse de rotation délivrée par le moteur d'avancement avec un rapport de 1:4.

##### **Arbre d'entraînement avec pignon pour bras pivotant de commande :**

L'arbre d'entraînement logé dans le dispositif de déplacement transmet directement la vitesse de rotation du moteur d'entraînement au pignon d'entraînement du bras pivotant de commande.

##### **Logement de boulon pour support de protection de lame :**

Le dispositif de déplacement comporte quatre trous filetés M8 pour le boulon de fixation de la protection de lame.

#### 3.3.2.3 Bras pivotant de commande

Le bras pivotant de commande, de conception légère, transmet la vitesse de rotation délivrée par le moteur d'entraînement ainsi que le couple à l'outil de coupe via l'engrenage (rapport de 1:4).

Le bras pivotant de commande est orientable sur 360°.

##### **Support de fixation de lame de scie :**

Pour la coupe normale, la lame de scie est fixée sur la bride de lame à l'aide d'une vis centrale et du couvercle de lame. Pour la coupe affleurante, la lame de scie diamantée est fixée directement sur la bride de lame à l'aide de vis à six pans.

##### **Bouchon fileté à aimant**

Le bouchon fileté à aimant sert à recueillir les particules métalliques dans le bras pivotant de commande et à verser l'huile à engrenages.

### 3.3.2.4 Dispositif de verrouillage

Les dispositifs de verrouillage à galets de guidage intégrés assurent la fixation et la sécurisation de la Scie murale EX sur le système de rail.

#### Galets de guidage

Les galets de guidage assurent un déplacement longitudinal en toute sécurité de la Scie murale EX sur le rail.

### 3.3.2.5 Boulon pour support de protection de lame

Le boulon s'utilise pour la fixation des protections de lame.

### 3.3.2.6 Moteur d'entraînement de lame

Le moteur d'entraînement entraîne l'outil de coupe via le bras pivotant de commande (rapport 1:4). Vous pouvez adapter la vitesse de rotation selon le diamètre de lame.

Le moteur d'entraînement est raccordé à l'unité de commande. Le sens de rotation est prédéterminé.

#### Protection contre les surcharges :

Le moteur d'entraînement de lame est équipé d'un accouplement de surcharge pour la protection du moteur et de la transmission.

#### Désarmement de la protection contre les surcharges (accouplement) :

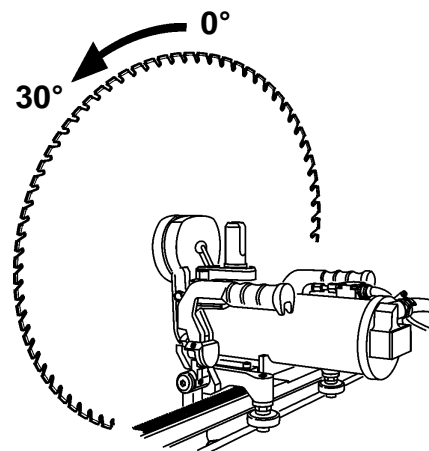


Fig. 3-4 Désarmement de la protection contre les surcharges

Procédez de la manière suivante :

- Déconnecter le système de scie.
- Démonter la protection de lame.
- Ramener brusquement la lame de scie diamantée 30° en arrière, par rapport à son sens de rotation.  
(Veillez à toujours porter des gants lors de cette opération)
- L'accouplement émet un déclic lors du réarmement.
- Monter la protection de lame et réenclencher le système de scie.

### 3.3.2.7 Moteur d'avancement

Le moteur d'avancement permet de faire avancer ou reculer la Scie murale EX sur le rail de guidage. Le moteur d'avancement est raccordé à l'unité de commande EX. Le sens d'avancement et la vitesse de déplacement se règlent sur la télécommande de l'unité de commande EX.

### 3.3.2.8 Moteur pivotant

Le moteur pivotant entraîne le bras pivotant de la Scie murale EX. L'outil de coupe s'enfonce dans le matériau à couper avec un mouvement de pivotement.

Le moteur pivotant est raccordé à l'unité de commande EX. Le sens et la vitesse de pivotement se règlent sur la télécommande de l'unité de commande EX.



#### Information

Le moteur d'avancement et le moteur pivotant sont identiques sur la Scie murale EX. Par conséquent, les moteurs sont interchangeables.

### 3.3.2.9 Eau

L'eau sert au refroidissement du moteur d'entraînement de lame et de l'outil de coupe.

#### Raccord d'eau sur le moteur d'entraînement de lame

Le raccord d'eau et sa conduite d'amenée à l'outil de coupe assurent l'alimentation en eau indispensable pour la coupe.



#### Information

La régulation de l'eau de refroidissement peut se régler en continu à l'aide du robinet d'eau et de la conduite de dérivation. Vous trouverez des indications concernant la régulation de l'eau de refroidissement au « chapitre 5 », sous 5.2.6.3, 5-4.

## 4 Montage et démontage

### 4.1 Montage et démontage du système de scie



#### Information

Pour pouvoir utiliser la Scie murale EX de manière conforme à sa destination (voir « chapitre 1 », sous 1.1.2, ¶ 1-2), il faut lui ajouter d'autres composantes de manière à former un système de scie complet (voir « chapitre 3 », sous 3, ¶ 3-1).

Le montage et le démontage du système de scie murale est décrit dans le Manuel de sécurité / Description du système des scies murales.

### 4.2 Montage de la scie Scie murale EX

#### 4.2.1 Généralités

Lisez d'abord le chapitre 2 « Prescriptions de sécurité », ¶ 2-1 de ce mode d'emploi. Respectez par ailleurs les indications relatives aux dangers mentionnées ici ainsi que toutes les directives de comportement permettant d'éviter les dommages corporels et matériels.

#### 4.2.2 Prescriptions de sécurité

Les prescriptions de sécurité suivantes doivent être impérativement respectées dans le cadre du montage et du démontage de la Scie murale EX.



#### Danger

**Danger lié à la chute de pièces lourdes !**

**Pour l'exécution des opérations décrites dans ce chapitre, le port des équipements de protection personnels suivants est impérativement prescrit : casque, lunettes de protection, gants de protection et chaussures de sécurité.**

**Les instructions et séquences de travail décrites dans ce mode d'emploi doivent être impérativement respectées.**

**Le non-respect de cette prescription peut occasionner des lésions corporelles graves sur diverses parties du corps, voire entraîner la mort, ainsi que des dommages matériels.**

## Avertissement



**Danger lié à des mouvements incontrôlés sur la Scie murale EX !**

**Ne jamais coupler ou découpler des câbles lorsque la Scie murale EX est en marche !**

**Le non-respect de cette prescription peut conduire à des coupures ou blessures sur diverses parties du corps ainsi qu'à des dommages matériels.**

### 4.2.3 Qualification du personnel

- Possède une formation de technicien dans la découpe du béton ou a suivi des cours de formation professionnelle correspondants dans les organismes et les associations spécifiques du pays.
- A reçu une formation de base dans le maniement de la Scie murale EX par un technicien de maintenance.
- A lu et compris le chapitre 2 « Prescriptions de sécurité ».

### 4.3 Transport jusqu'au lieu d'installation

La Scie murale EX est un produit technique de grande valeur. Transportez la Scie murale EX de manière qu'elle ne subisse aucun dommage pendant le transport. Lorsque vous disposez de moyens de transport pratiques et adaptés, utilisez-les.

- Ne posez aucune pièce sur la Scie murale EX lors du transport.
- Protégez toutes les pièces dentées et le support de fixation de lame contre les chocs.



#### Information

Portez la Scie murale EX avec précaution et si possible à deux, pour éviter les maux de dos et les accidents.

### 4.4 Raccordement de la Scie murale EX

Procédez toujours comme suit :

- Monter la Scie murale EX sur le rail de guidage prémonté.
- Monter la lame de scie.
- Monter la protection de lame
- Raccorder la Scie murale EX à l'unité de commande.
- Raccorder l'unité de commande au secteur.

#### 4.4.1 Monter la Scie murale EX sur le rail de guidage

Monter la Scie murale EX sur le rail de guidage et la fixer à l'aide du dispositif de verrouillage.

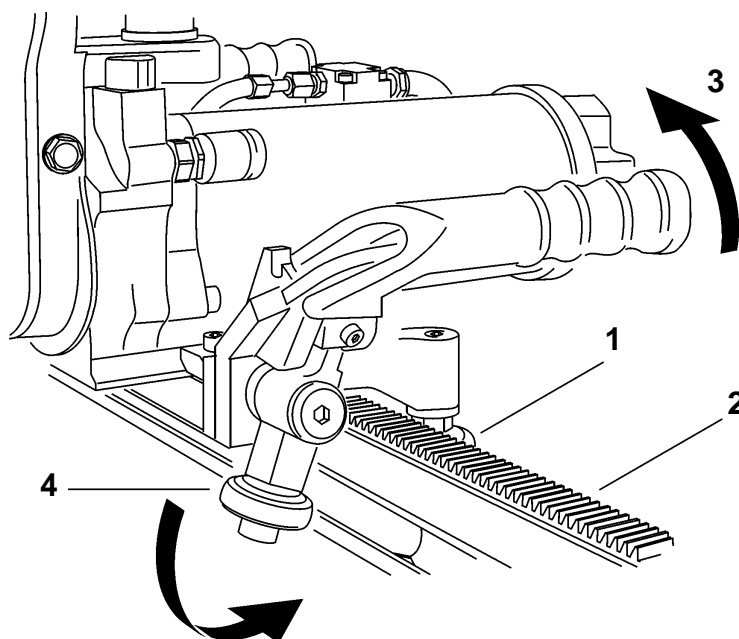


Fig. 4-1 Montage de la Scie murale EX sur le rail de guidage

##### Procédez de la manière suivante :

- Position des poignées de transport : les deux poignées sont rabattues vers l'extérieur et verrouillées (cliquet).
- Engagez les deux galets de guidage robustes (1) de la Scie murale EX dans les rainures du rail de guidage (2).
- Déverrouillez les poignées de transport à l'aide de la manette de déverrouillage, puis pivotez les poignées jusqu'au milieu de la Scie murale EX (3).
- Lors de cette opération, prenez garde à ce que les deux galets pivotants (4) s'engagent correctement dans les rainures du rail de guidage (2).
- Le montage de la Scie murale EX est juste si les deux poignées sont encliquetées en position perpendiculaire et que les galets reposent dans les rainures du rail de guidage.



#### Information

Si vous n'arrivez pas à fermer le dispositif de verrouillage ou s'il y a un jeu entre la Scie murale EX et le rail de guidage, réglez les galets de guidage. (Voir « chapitre 4 », sous 4.4.1.1, 4-5).



#### 4.4.1.1 Régler les galets de guidage

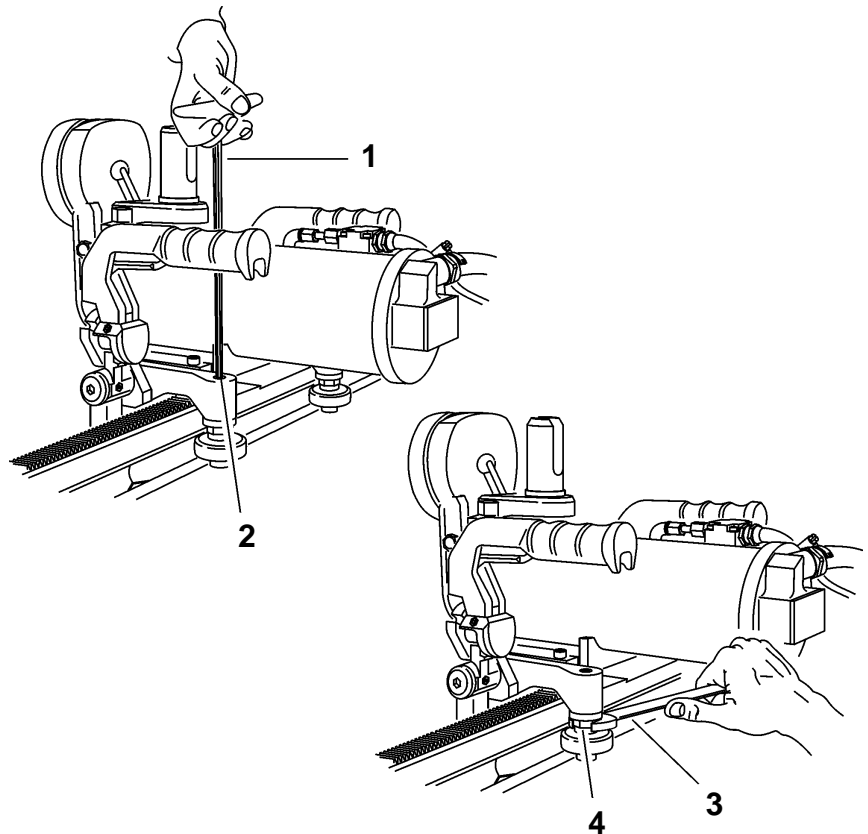


Fig. 4-2 Régler les galets de guidage

- 1 Clé mâle coudée pour vis à six pans creux, cote sur plats (CP) 6
- 2 Vis à tête cylindrique M8
- 3 Clé à fourche, cote sur plats (CP) 19
- 4 Arbre d'excentrique

#### Procédez de la manière suivante :

- Desserrez la vis à tête cylindrique (2) à l'aide d'une clé mâle coudée à six pans creux (1) à cote sur plats 6.
- Serrez le galet de guidage, par l'intermédiaire de l'arbre d'excentrique (4), à l'aide d'une clé à fourche (3) à cote sur plats 19.
- Le réglage est correct lorsque les galets adhèrent à la rainure de guidage et que pouvez les faire tourner à la main.
- Une fois que le galet de guidage est réglé, serrez de nouveau la vis à tête cylindrique (2) à l'aide d'une clé mâle coudée pour vis à six pans creux (1) à cote sur plats 6.



#### Information

Pour remplacer les galets de guidage défectueux, utilisez le jeu de rechange N° 10977911.

## 4.4.2 Monter la lame de scie



### Information

Vous pouvez monter les lames de scie diamantées dans n'importe quelle position du bras pivotant.

### 4.4.2.1 Alésage de fixation de la lame de scie Ø 60 mm

La Scie murale EX est équipé en standard d'une bague de centrage pour lames de scie diamantée à alésage de fixation de 60 mm.

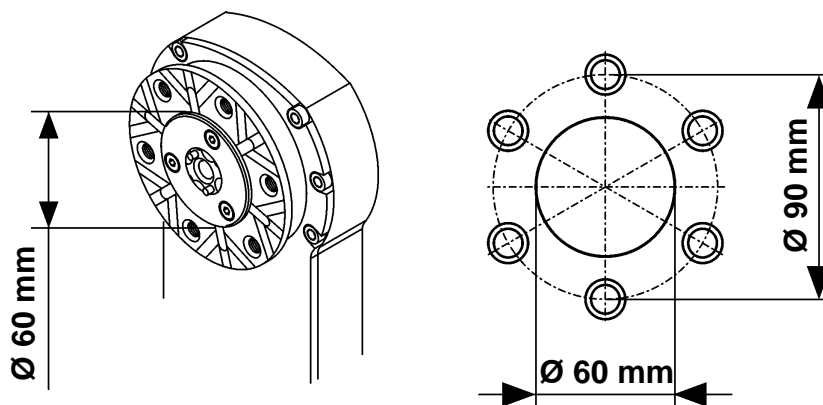


Fig. 4-3 Alésage de fixation de la lame de scie Ø 60 mm

### 4.4.2.2 Alésage de fixation de la lame de scie 1" (Ø 25,4 mm)

Lors de l'utilisation de lames de scie diamantées pourvues d'un alésage de fixation 1" (Ø 25,4 mm), démontez la bague de centrage.

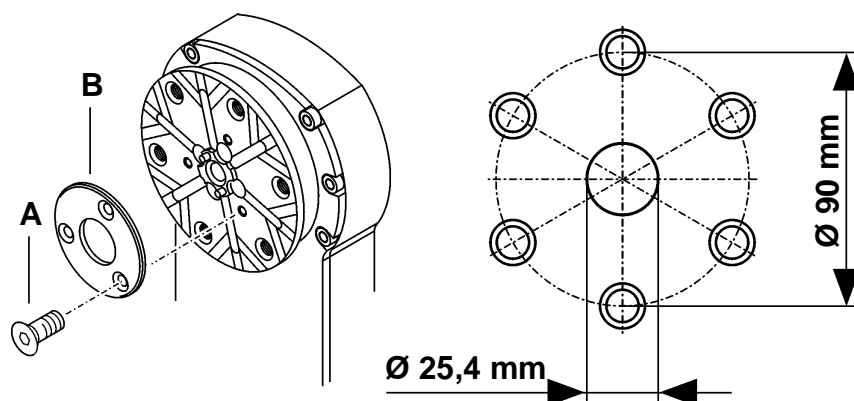


Fig. 4-4 Alésage de fixation de la lame de scie 1" (Ø 25,4 mm)

- A Vis à tête fraisée M5x10 (N° réf.10978653)
- B Bague de centrage (N° réf.10978404)

#### 4.4.2.3 Montage de la lame de scie pour coupe normale

Fixez la lame de scie diamantée, avec le couvercle, à l'aide de la vis centrale.

Utilisez exclusivement des vis de fixation d'origine :

Vis à six pans : M12x30 (N° réf. 971916)

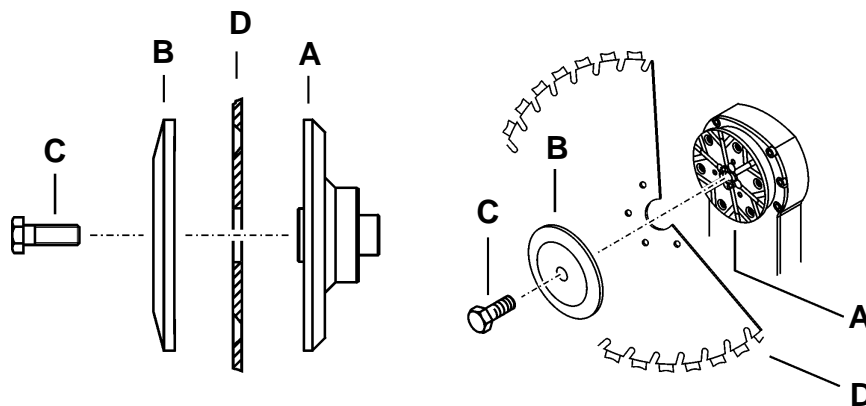


Fig. 4-5 Montage de lame de scie pour coupe normale

- A Bride de lame
- B Couvercle de lame
- C Vis centrale  
(vis à six pans M12x30)
- D Lame de scie diamantée

#### Montage :

- Montez la lame de scie (D) sur la bride (A).
- Sens de montage de la lame de scie :  
lamage des trous de fixation contre le couvercle de lame (B).
- Fixez le couvercle de lame (B) sur la bride de lame (A) à l'aide de la vis centrale (C).  
Outil : clé à fourche, à cote sur plats 19

#### 4.4.2.4 Montage de la lame de scie pour coupe affleurante

Fixez la lame de scie diamantée à l'aide de 6 vis à tête fraisée.

Utilisez exclusivement des vis de fixation d'origine :

Vis à tête fraisée : M8x16 (N° réf. 10978654)

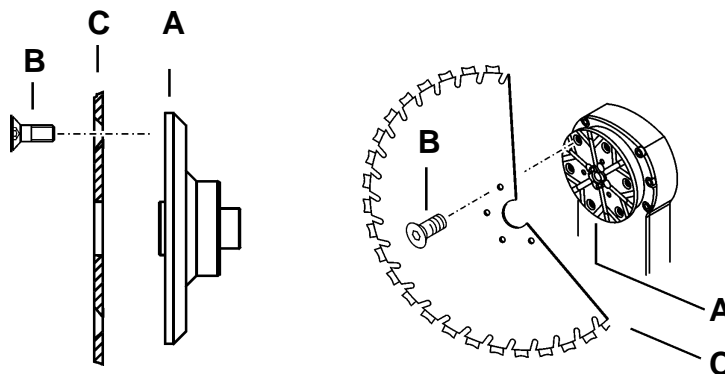


Fig. 4-6 Fixation de la lame de scie pour coupe affleurante

- A Bride de lame
- B 6 vis de fixation  
(vis à tête fraisée M 8x12)
- C Lame de scie diamantée

#### Montage :

- Montez la lame de scie diamantée (C) sur la bride (A).
- Sens de montage de la lame de scie : respectez le lamage des trous de fixation.
- Fixez la lame de scie diamantée (C) sur la bride de lame (A) à l'aide de 6 vis à tête fraisée (B) (serrez les vis en croix).  
Outil : clé mâle coudée pour vis à six pans creux 5 mm

#### 4.4.3 Montage de la protection de lame



#### Information

Vous trouverez des indications concernant le montage de la protection de lame et le support de protection de lame adapté sur la notice d'utilisation de la protection de lame.

#### 4.4.4 Raccordement de la Scie murale EX à l'unité de commande

##### 4.4.4.1 Principes fondamentaux

- Les accouplements et les connecteurs doivent toujours être propres.
- Toujours débrancher l'unité de commande du secteur avant d'intervenir sur la Scie murale EX.

##### 4.4.4.2 Câblage

Les liaisons par câbles suivantes doivent être établies :

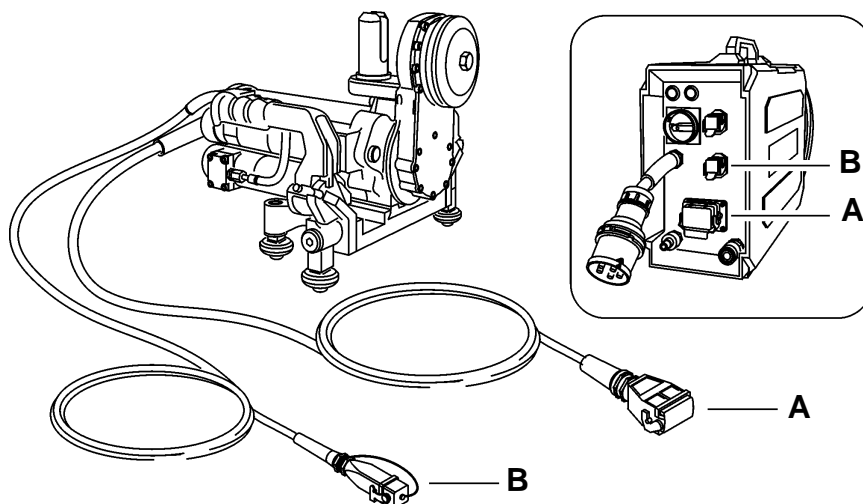


Fig. 4-7 Liaisons par câbles

Scie murale EX	Raccords Unité de commande
<b>Moteur d'entraînement</b> Lame de scie « Câble avec connecteur (A) »	Accouplement (A)
<b>Moteur d'avancement et pivotant</b> « Câble avec connecteur (B) »	Accouplement (B)

### Accouplement du moteur d'entraînement sur l'unité de commande

Pour accoupler solidement le câble du moteur d'entraînement à l'unité de commande, il faut verrouiller la liaison par câble.

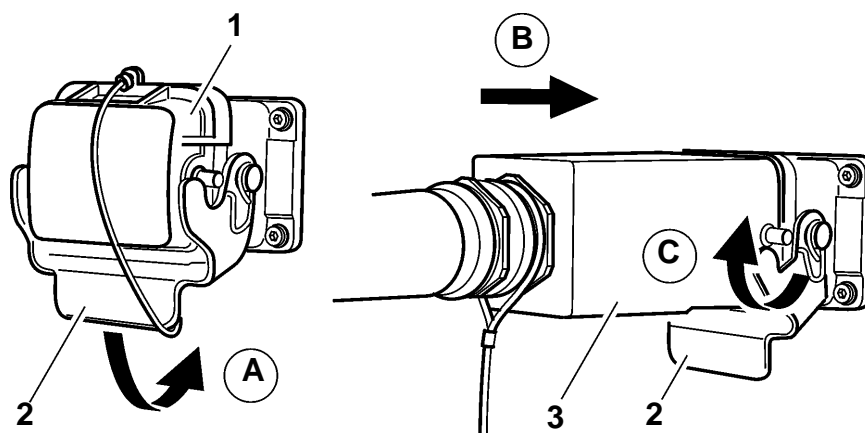


Fig. 4-8 Couplage de raccordement du moteur d'entraînement

- 1 Capot de protection
- 2 Tôle d'arrêt
- 3 Connecteur
- Câble du moteur d'entraînement

#### Procédez de la manière suivante :

- Contrôle visuel
  - Vérifiez la propreté de l'accouplement et du connecteur avant de procéder au raccordement
  - Vérifiez que le câble de liaison n'est pas endommagé
- Etape A
  - Retirez le capot de protection (1) sur l'unité de commande en rabattant vers le bas la tôle d'arrêt (2)
- Etape B
  - Retirez le capot de protection du câble du moteur d'entraînement (3) et emmanchez fermement le connecteur dans l'accouplement
- Etape C
  - Bloquez la connexion au moyen de la tôle d'arrêt (2)

## Avertissement



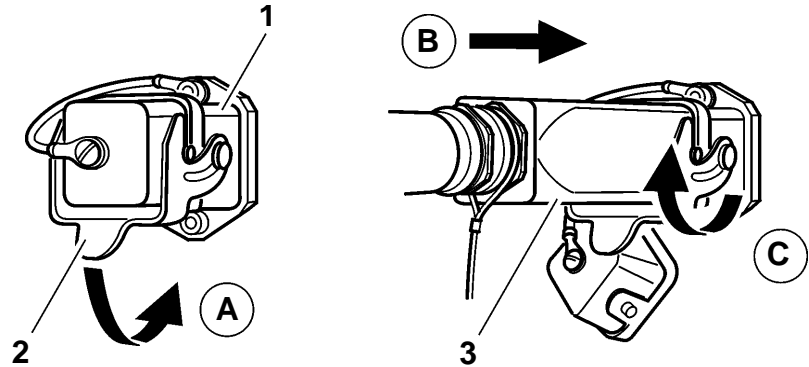
**Danger lié à des mouvements incontrôlés !**

**Ne jamais coupler ou découpler des câbles lorsque la Scie murale EX est en marche !**

**Le non-respect de cette prescription peut provoquer des blessures sur diverses parties du corps ainsi que des dommages matériels.**

### Accouplement du moteur d'avancement ou pivotant à l'unité de commande

Pour accoupler fermement le câble du moteur d'avancement à l'unité de commande, il faut verrouiller la liaison par câble.



Couplage de raccordement du moteur d'avancement

- 1 Capot de protection
  - 2 Tôle d'arrêt
  - 3 Connecteur
- Moteur d'avancement

#### Procédez de la manière suivante :

- Contrôle visuel
  - Vérifiez la propreté de l'accouplement et du connecteur avant de procéder au raccordement
  - Vérifiez que le câble de liaison n'est pas endommagé
- Etape A
  - Retirez le capot de protection sur l'accouplement (1) de l'unité de commande en rabattant la tôle d'arrêt (2) vers le bas
- Etape B
  - Retirez le capot de protection sur le connecteur du câble du moteur d'avancement (3) et emmanchez fermement le connecteur dans l'accouplement
- Etape C
  - Bloquez la connexion au moyen de la tôle d'arrêt (2)

## Avertissement



**Danger lié à des mouvements incontrôlés !**

**Ne jamais coupler ou découpler des câbles lorsque la Scie murale EX est en marche !**

**Le non-respect de cette prescription peut provoquer des blessures sur diverses parties du corps ainsi que des dommages matériels.**

#### 4.4.4.3 Etablissement de raccord d'eau

##### La liaison d'eau suivante doit être établie :

L'eau de refroidissement du système de scie s'écoule de la commande EX vers la distribution d'eau située sur la lame de scie diamantée, via le moteur d'entraînement de lame.

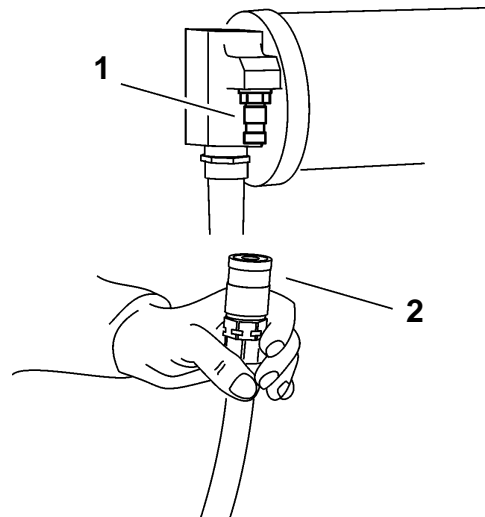


Fig. 4-9 Raccord d'eau

- 1 Raccord de flexible Moteur d'entraînement de lame
- 2 Accouplement Flexible à eau

##### Procédez de la manière suivante :

- Contrôle visuel

Vérifiez :

- l'endommagement et l'encrassement du flexible à eau ;
- l'endommagement et l'encrassement des accouplements.
- Poussez l'accouplement du flexible à eau (2) contre le raccord de flexible (1) du moteur d'entraînement de lame, jusqu'à entendre l'encliquetage.
- Poussez le raccord du flexible à eau contre l'accouplement du flexible sur l'unité de commande, jusqu'à entendre l'encliquetage.



#### Information

Le raccordement approprié de l'unité de commande aux sources d'énergie Eau et Electricité est décrit dans le mode d'emploi de l'unité de commande.



## 4.5 Séparation de la Scie murale EX et du système

Principes fondamentaux

- Toujours garder propres et ne jamais laisser tomber les accouplements et les connecteurs.
- Toujours débrancher l'unité de commande du secteur avant d'intervenir sur la Scie murale EX.

Procédez toujours comme suit :

- Mettre l'unité de commande hors tension et la déconnecter du secteur.
- Débloquer, tirer et enrayer le câble du moteur d'entraînement sur l'unité de commande.
- Monter les capots de protection sur l'accouplement et le connecteur.
- Débloquer, tirer et enrayer le câble du moteur d'avancement et du moteur pivotant.
- Monter les capots de protection sur l'accouplement et le connecteur.
- Découpler le flexible à eau au niveau de l'unité de commande
- Découpler et enrayer le flexible à eau au niveau du moteur d'entraînement de lame.



### Information

Afin d'éviter un encrassement du flexible à eau, il est conseillé d'accoupler entre elles les deux extrémités du flexible.

## 4.6 Démontage de la Scie murale EX

Procédez toujours comme suit :

- Séparer la Scie murale EX du système, voir « chapitre 4 », sous 4.5, 4-13
- Démonter la protection de lame.
- Démonter la lame de scie.
- Extraire la Scie murale EX du rail de guidage.

### 4.6.1 Démontez la protection de lame



### Information

Vous trouverez des indications concernant le démontage de la protection de lame et le support de protection de lame adapté, sur la notice d'utilisation de la protection de lame.

## 4.6.2 Démontez la lame de scie



### Information

Vous pouvez démonter la lame de scie dans n'importe quelle position du bras pivotant.

## 4.6.3 Extraire la Scie murale EX du rail de guidage

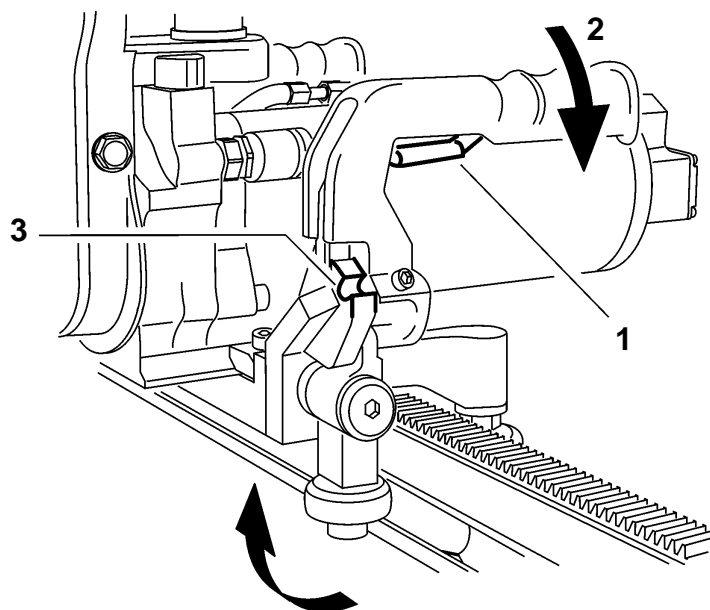


Fig. 4-10 Extraire la Scie murale EX du rail de guidage

### Procédez de la manière suivante :

- Tenez fermement la Scie murale EX à deux mains.
- Déverrouillez la Scie murale EX à l'aide de la manette de déverrouillage (1), puis pivotez les poignées vers l'extérieur (2) jusqu'à ce qu'elles s'encliquettent en position externe (3).
- Dégagez la Scie murale EX du rail de guidage.

## 5 Commande

### 5.1 Commande de la Scie murale EX dans le système de scie



#### Information

Pour pouvoir utiliser la Scie murale EX de manière conforme à sa destination (voir « chapitre 1 », sous 1.1.2, ¶ 1-2), il faut lui ajouter d'autres composantes de manière à former un système de scie complet (voir « chapitre 3 », sous 3, ¶ 3-1).

Pour pouvoir commander la Scie murale EX dans le système de scie en toute sécurité, lisez d'abord le Manuel de sécurité / Description du système des scies murales.

### 5.2 Commande de la Scie murale EX

#### 5.2.1 Généralités

Lisez d'abord le chapitre 2 « Prescriptions de sécurité », ¶ 2-1 de ce mode d'emploi. Respectez en outre toutes les indications « Danger » mentionnées ici et suivez les indications de comportement pour éviter les dommages corporels et matériels.

#### 5.2.2 Prescriptions de sécurité

Les prescriptions de sécurité suivantes doivent être impérativement respectées dans le cadre de la commande de la Scie murale EX.



#### Danger

**Danger lié à la chute de pièces lourdes !**

**Pour l'exécution des opérations décrites dans ce chapitre, le port des équipements de protection personnels suivants est impérativement prescrit : casque, lunettes de protection, gants de protection et chaussures de sécurité.**

**Les instructions et séquences de travail décrites dans ce mode d'emploi doivent être impérativement respectées.**

**Le non-respect de cette prescription peut occasionner des lésions corporelles graves sur diverses parties du corps, voire entraîner la mort, ainsi que des dommages matériels.**

## Danger



**Danger lié à une machine se mettant subitement en route !**

**Avant d'enclencher le système, l'opérateur doit s'assurer qu'aucune autre personne ne se trouve dans les zones dangereuses. Avant de quitter le système, il faut le mettre hors circuit et le verrouiller contre le réenclenchement.**

**Le non-respect de cette prescription peut occasionner des lésions corporelles graves sur diverses parties du corps, voire entraîner la mort, ainsi que des dommages matériels.**

## Danger



**Danger lié à la chute d'un élément de construction.**

**L'élément doit être correctement sécurisé (voir les instructions de travail consignées dans le Manuel de sécurité / Description du système des scies murales).**

**Le non-respect de cette prescription peut occasionner des lésions corporelles graves sur diverses parties du corps, voire entraîner la mort, ainsi que des dommages matériels.**



## Danger

**Danger lié au bruit !**

**Le port d'une protection acoustique pendant l'utilisation de la Scie murale EX est prescrit impérativement.**

**Le non-respect de cette prescription peut conduire à des lésions auditives irréversibles.**

### 5.2.3 Qualification du personnel

- Possède une formation de technicien dans la découpe du béton ou a suivi des cours de formation professionnelle correspondants dans les organismes et les associations spécifiques du pays.
- A reçu une formation de base dans le maniement de la Scie murale EX par un technicien de maintenance.
- A lu et compris le chapitre 2 « Prescriptions de sécurité ».

## 5.2.4 Eléments de commande

### 5.2.4.1 Commande EX avec télécommande

La Scie murale EX est commandée à l'aide de la télécommande de la commande EX. Vous trouverez des indications relatives au raccordement et aux différentes étapes de travail dans le mode d'emploi de la commande EX.

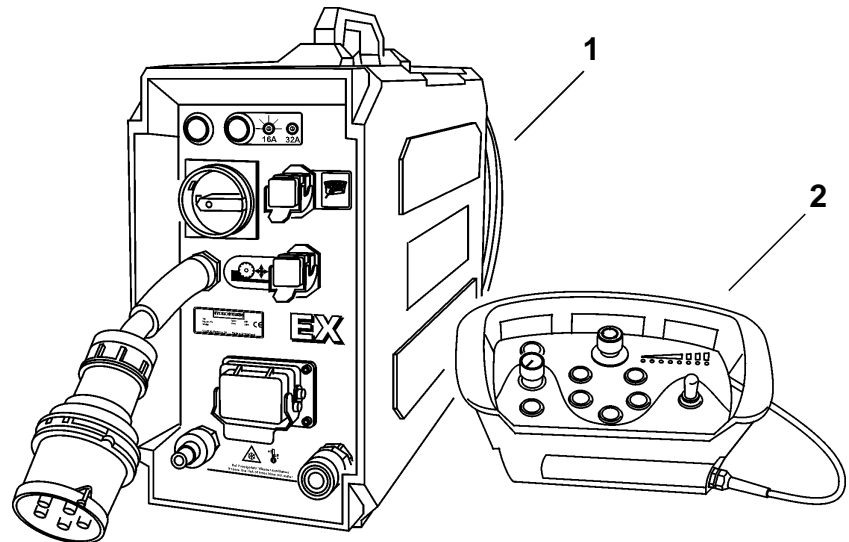


Fig. 5-1 Commande EX avec télécommande

- 1 Commande EX
- 2 Télécommande

## 5.2.5 Eléments de commande ayant trait à la sécurité

### 5.2.5.1 Protection de lame

La protection de lame est un dispositif de sécurité. Il protège du contact accidentel avec l'outil de coupe ainsi que des fragments s'échappant de l'outil, et protège également des projections. Le sciage sans protection de lame est interdit.

### 5.2.5.2 Bouton d'arrêt d'urgence

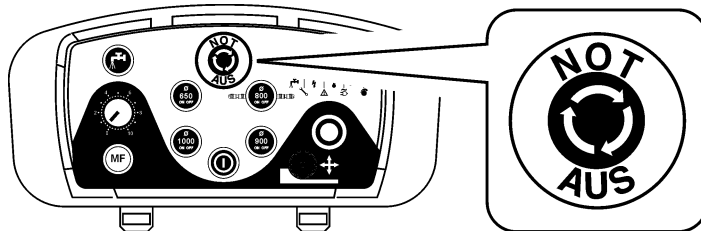


Fig. 5-2 Arrêt d'urgence

Dans les situations dangereuses, appuyez immédiatement sur le bouton d'arrêt d'urgence. Le bouton d'arrêt d'urgence met immédiatement le système hors circuit et empêche le réenclenchement accidentel du système.

## 5.2.6 Éléments de commande sur la Scie murale EX

### 5.2.6.1 Dispositif de verrouillage

Vous trouverez des indications concernant le dispositif de verrouillage et son maniement au « chapitre 4 » sous 4.4.1, ¶ 4-4.

#### Poignée de transport / poignée de verrouillage

La poignée de verrouillage de la Scie murale EX peut également servir de poignée de transport en position verrouillée (cliquet).

### 5.2.6.2 Accouplements

Vous trouverez des indications concernant le raccordement et les accouplements de la Scie murale EX au « chapitre 4 », sous 4.4.4, ¶ 4-9.

### 5.2.6.3 Raccord d'eau sur le châssis

Après le refroidissement du moteur, l'eau servant au refroidissement de la lame de scie diamantée peut être réglée à l'aide du robinet d'eau (1). La régulation de l'eau de refroidissement peut se régler en continu, jusqu'à la coupe à sec. L'eau de refroidissement est détournée à l'aide du flexible à eau (3).

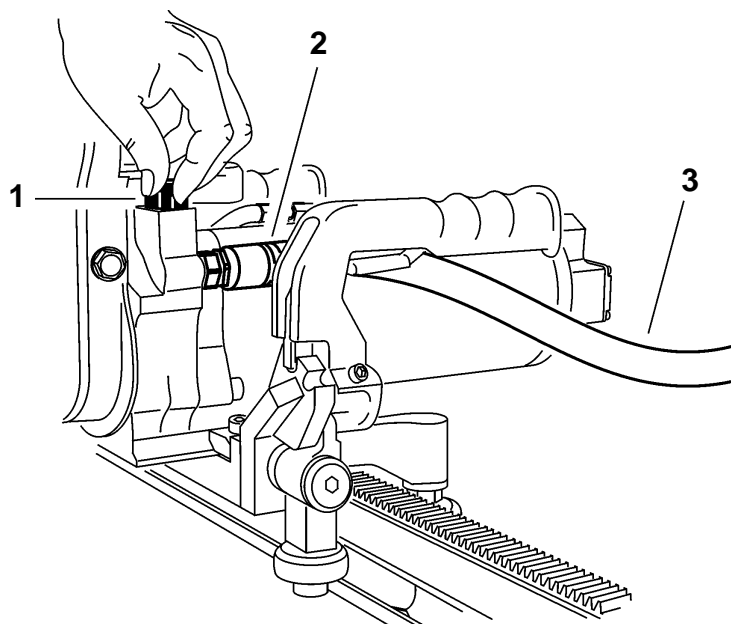


Fig. 5-3 Régulation de l'eau

- 1 Robinet d'eau
- 2 Raccord d'eau
- 3 Flexible à eau

### Information

**i**

#### Coupe à sec :

Pour les coupes affleurantes, utilisez des lames de scie diamantées possédant les caractéristiques appropriées. Respectez également les données de fonctionnement et les prescriptions de sécurité pour les coupes à sec.

### 5.2.6.4 Dispositif de déplacement

Le dispositif de déplacement de la Scie murale EX permet de réaliser :

- des coupes précises grâce à un alignement exact ;
- des coupes parallèles ;
- des corrections.

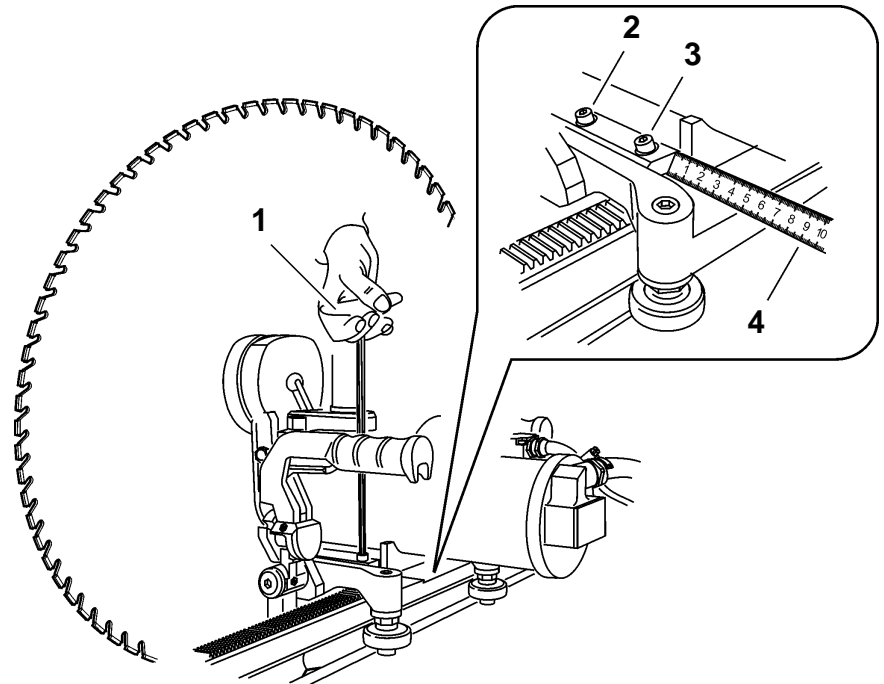


Fig. 5-4 Coupe parallèle

- 1 Clé mâle coudée pour vis à six pans creux, à cote sur plats 6
- 2 Vis à tête cylindrique M8
- 3 Vis à tête cylindrique M8
- 4 Règle graduée

#### Pour réaliser une coupe parallèle, procédez comme suit :

- Exécutez la première coupe de manière standard.
- Dégagez complètement la lame de scie diamantée de la coupe en la faisant pivoter.
- Verrouillez la Scie murale EX pour éviter tout démarrage accidentel.
- Desserrez les vis à tête cylindrique (2 et 3) à l'aide d'une clé mâle coudée à six pans creux (1), à cote sur plats 6.
- Déplacer le châssis de la largeur de coupe souhaitée.
- La règle graduée (4), au dos du dispositif de déplacement, permet de mesurer avec précision la largeur de coupe.
- Serrez à nouveau à fond les vis à tête cylindrique (2 et 3).



#### Information

Le dispositif de déplacement de la Scie murale EX permet de réaliser des coupes parallèles jusqu'à une distance maximale de 50 mm.

## 5.3 Dépannage

Lorsque vous recherchez les causes d'une panne, procédez systématiquement. Pour la détermination et l'élimination des causes de panne, utilisez le tableau des pannes figurant dans le Manuel de sécurité / Description du système des scies murales.



### Information

Vous trouverez les tableaux des pannes au chapitre 6 du « Manuel de sécurité / Description du système des scies murales ».

Si vous ne parvenez pas à éliminer le défaut, appelez notre service après-vente (voir Adresse du fabricant ☎-II au verso de la page de titre).

Pour assurer un dépannage rapide et professionnel, il est important de préparer votre appel de la manière suivante :

- Essayez de décrire la panne aussi précisément que possible.
- Notez le type et les indices de vos composantes de système (voir plaque signalétique).
- Munissez-vous du mode d'emploi.

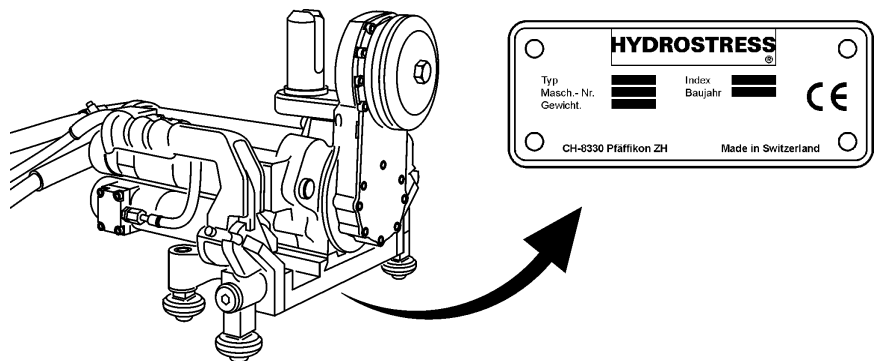


Fig. 5-5 Plaque signalétique



## 5.4 Mise en service

La Scie murale EX est livrée prête à l'emploi. La description de la commande figurant dans le Manuel de sécurité / Description du système des scies murales s'applique également à la mise en service de la Scie murale EX.



### Information

Vous trouverez des indications concernant la commande des scies murales au chapitre 6 du Manuel de sécurité / Description du système des scies murales.



## 6 Maintenance et entretien

### 6.1 Généralités

Lisez d'abord le chapitre 2 «Prescriptions de sécurité», § 2-1 de ce mode d'emploi. Respectez en outre toutes les indications « Danger » mentionnées ici et suivez les indications de comportement pour éviter les dommages corporels et matériels.

#### 6.1.1 Prescriptions de sécurité

Les prescriptions de sécurité suivantes doivent être impérativement respectées dans le cadre de l'entretien et de la maintenance de la Scie murale EX.



### Danger

**Danger lié à la chute de pièces lourdes !**

**Pour l'exécution des opérations décrites dans ce chapitre, le port des équipements de protection personnels suivants est impérativement prescrit : casque, lunettes de protection, gants de protection et chaussures de sécurité.**

**Les instructions et séquences de travail décrites dans ce mode d'emploi doivent être impérativement respectées.**

**Le non-respect de cette prescription peut occasionner des lésions corporelles graves sur diverses parties du corps, voire entraîner la mort, ainsi que des dommages matériels.**



### Avertissement

**Danger lié à des mouvements incontrôlés sur la Scie murale EX!**

**Ne jamais coupler ou découpler des câbles lorsque la Scie murale EX est en marche !**

**Le non-respect de cette prescription peut conduire à des coupures ou blessures sur diverses parties du corps ainsi qu'à des dommages matériels.**

### 6.1.2 Qualification du personnel

La Scie murale EX ne doit être entretenue que par du personnel autorisé. Sont autorisées uniquement les personnes satisfaisant aux exigences suivantes :

- Possède une formation de technicien dans la découpe du béton ou a suivi des cours de formation professionnelle correspondants dans les organismes et les associations spécifiques du pays.
- A reçu une formation de base dans le maniement de la Scie murale EX par un technicien de maintenance.
- A lu et compris le chapitre 2 « Prescriptions de sécurité ».

## 6.2 Tableau de maintenance et d'entretien

Les opérations de maintenance décrites ci-après doivent être réalisées en fonction des cycles prescrits. Dans ce cadre, il faut aussi vérifier et éventuellement régler ou remplacer les pièces d'usure qui ne sont soumises à aucun intervalle de maintenance défini.

Procédez aux opérations de maintenance suivantes dans les délais indiqués de manière à garantir :

- la sécurité de l'utilisateur ;
- une performance optimale ;
- une disponibilité permanente.

		avant chaque mise en service	après la fin du travail	chaque semaine	tous les ans	en cas de pannes	en cas de dommages
Scie murale EX	Resserrage des vis et écrous accessibles			X		X	X
Dispositif de verrouillage	Nettoyage des fraisages du verrouillage et des rainures de guidage	X	X			X	X
	Lubrification du dispositif de verrouillage (voir « chapitre 6 » 6.2.1,  6-4)			X		X	X
Galets de guidage	Contrôle de l'usure (jeu des roulements).	X	X			X	X
	Nettoyage des galets de guidage.	X	X			X	X
Bras pivotant	Nettoyage à l'eau		X				
	Contrôle de l'usure du support de fixation de lame	X				X	X
	Changement de l'huile à engrenages (après 100 h) (voir « chapitre 6 » 6.2.2,  6-4)				X	X	
Moteur d'avancement	Contrôle de la propreté et de l'étanchéité	X	X			X	X
Moteur d'entraînement	Contrôle de la propreté et de l'étanchéité	X	X			X	X
Gestion de l'eau	Conduite hydraulique (Contrôle étanchéité / propreté)	X				X	X
	Purge de l'eau (risque de gel)		X				
Lame de scie	Nettoyage à l'eau		X				
	Contrôle de l'usure	X	X			X	X
Grande révision	Exécution par TYROLIT Hydrostress AG ou par un représentant autorisé.	Après 100 / 300 / 500 / 700 h Signalisation sur la télécommande de la commande EX					

## 6.2.1 Graisseurs

Dans le cas de la Scie murale EX, seuls les dispositifs de verrouillage sont pourvus de graisseurs.

Pour assurer une commande aisée des dispositifs de verrouillage de la Scie murale EX, ils doivent être lubrifiés régulièrement d'après les indications fournies dans le tableau de maintenance et d'entretien.

### 6.2.1.1 Position des graisseurs

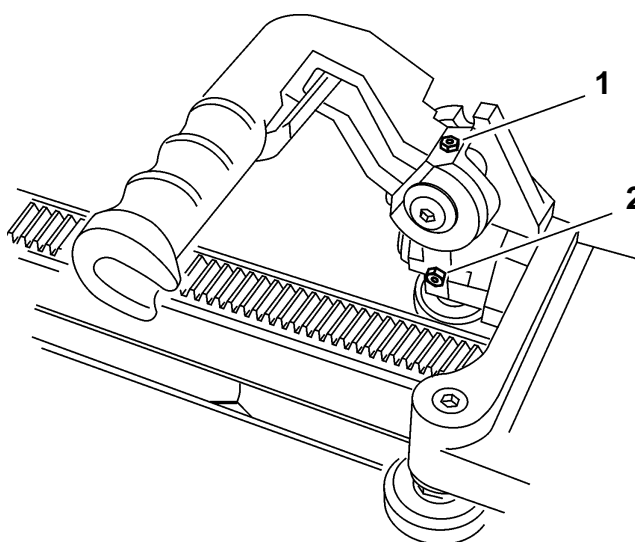


Fig. 6-1 Graisseurs

- 1 Graisseur (rotation de la poignée)
- 2 Graisseur (pivotement du galet de guidage)

## 6.2.2 Huile à engrenages (bras pivotant)

Pour garantir le parfait fonctionnement du bras pivotant de commande, l'huile doit être changée après 100 h environ. Lorsqu'un remplacement de l'huile est nécessaire, la télécommande de l'unité de commande le signale.

### Procédez de la manière suivante :

- Retirez le bouchon fileté, monté latéralement sur le bras pivotant de commande.
- Laissez l'huile à engrenages s'écouler en inclinant la Scie murale EX.
- Versez 1 dl d'huile à engrenages neuve (voir « chapitre 1 » 1.2.8, 1-6) dans le bras pivotant de commande.
- Revissez le bouchon fileté sur le bras pivotant de commande.

## 6.3 Garantie

TYROLIT Hydrostress AG garantit que l'appareil livré ne présente pas de défauts de matériau ou de fabrication. Les conditions qui s'appliquent à la fourniture des prestations de garantie par TYROLIT Hydrostress AG - dans le cas de ventes internationales à l'exclusion explicite des accords de garantie de la Convention des Nations Unies sur les contrats de vente internationale de marchandises du 11 avril 1980 - sont les suivantes :

1. Les prétentions à garantie doivent se situer dans les 12 mois suivant la livraison. La fourniture éventuelle d'une prestation de garantie ne rallonge par ce délai.
2. Les appareils et/ou pièces concernées doivent être envoyés pour réparation ou remplacement à TYROLIT Hydrostress AG ou à une succursale TYROLIT Hydrostress AG compétente autorisée immédiatement après la constatation du défaut.
3. Cette garantie comprend la réparation gratuite ou le remplacement gratuit des pièces défectueuses. Il n'existe aucune prestation de garantie dépassant celle-ci.
4. Les pièces soumises à une usure normale ne sont pas concernées dans cette garantie.  
Dispositions relatives aux pièces d'usure, voir « chapitre 6 », sous 6.4, ¶ 6-6.
5. La prestation de garantie n'est fournie que si l'appareil a été mis en œuvre, manipulé, entretenu et nettoyé correctement, conformément au mode d'emploi, et que l'intégrité technique est conservée, c'est-à-dire que l'appareil a été employé uniquement avec des consommables, accessoires et pièces de rechange d'origine TYROLIT Hydrostress AG.
6. Toutes autres prétentions sont exclues. TYROLIT Hydrostress AG ne garantit pas en particulier les dommages directs ou indirects, ni les pertes et frais occasionnés en liaison avec l'emploi de son appareil.
7. La garantie expire dès que l'appareil ou l'une de ses composantes sont transformés ou modifiés d'une quelconque manière.
8. Dans la mesure où un contrat écrit spécial a été signé pour l'appareil, les accords de garantie passés dans ce contrat s'appliquent. Les éventuels accords de garantie verbaux ou tacites ne sont pas valables.

## 6.4 Pièces d'usure VDMA

### 6.4.1 Dispositions relatives aux pièces d'usure

Les pièces d'usure sont des pièces qui sont soumises à une usure technique lors d'un emploi conforme de la machine. Le temps d'usure ne peut pas être défini uniformément, il diffère selon l'intensité d'utilisation. Les pièces d'usure doivent être entretenues, réglées et éventuellement remplacées conformément au mode d'emploi du fabricant. Une usure technique exclut toute prétention relative à un vice.

#### **Pièces d'usure :**

- Eléments d'avancement et d'entraînement, tels que crémaillères, engrenages, pignons, broches, écrous de broches, paliers de broches, câbles, chaînes, roues dentées à chaînes, courroies
- Joints d'étanchéité, câbles, flexibles, garnitures, connecteurs, accouplements et interrupteurs pour pneumatique, hydraulique, eau, électricité, carburant
- Eléments de guidage, tels que barres, douilles et rails de guidage, poulies/galets, paliers, supports antidérapants
- Eléments de serrage du système à démontage rapide
- Joints de têtes d'injection
- Paliers lisses et paliers à roulement ne tournant pas dans un bain d'huile
- Bagues à lèvres et éléments d'étanchéité
- Accouplements à friction et de surcharge, dispositif de freinage
- Balais de charbon, collecteurs
- Bagues de démontage rapide
- Potentiomètres de régulation et éléments de commande manuels
- Fusibles et témoins lumineux
- Consommables et carburants
- Eléments de fixation, tels que chevilles, ancras et vis
- Câbles sous gaine
- Lamelles
- Membranes
- Bougies d'allumage, bougies à incandescence
- Eléments du démarreur-inverseur, tels que câble, languette, galet, ressort de démarrage
- Brosses de protection, caoutchouc d'étanchéité, jupes anti-éclaboussure
- Filtres de toutes natures
- Poulies d'entraînement et de renvois, bandages
- Eléments de protection du toronnage
- Roues de déplacement et d'entraînement
- Pompes à eau
- Galets de transport des produits découpés
- Outils de forage, tronçonnage et coupe



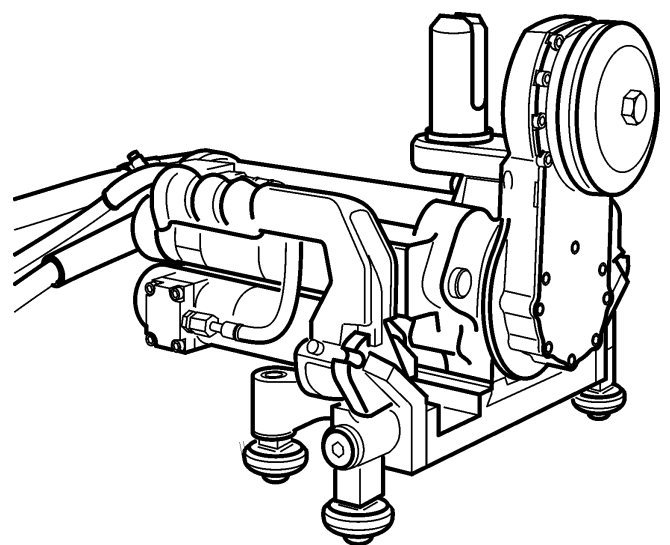
# **Ersatzteilliste**

*Spare Parts List / Liste des pièces détachées / Lista delle parti di ricambio*

---

## **Wandsäge EX**

*Index / Indice 003*



## Verwendung der Ersatzteilliste

Die Ersatzteilliste ist keine Montage- oder Demontageanleitung. Diese Ersatzteilliste dient ausschliesslich zum einfachen und schnellen Finden von Ersatzteilen, die bei der untenstehenden Adresse bestellt werden können.

### Sicherheitsvorschrift



#### Gefahr

**Montieren oder demontieren von Baugruppen kann Risiken bergen, auf die in dieser Ersatzteilliste nicht hingewiesen wird.**

**Das Verwenden dieser Ersatzteilliste für Montage- oder Demontagezwecke ist strikte verboten. Für Montage- und Demontearbeiten sind ausschliesslich die entsprechenden Beschreibungen in der Betriebsanleitung zu befolgen.**

**Nichtbeachten dieser Vorschrift kann zu Verletzungen führen, die im schlimmsten Fall auch den Tod zur Folge haben könnten.**

### Bestellungen



#### Information

Um Falschlieferungen zu vermeiden sollten vor der Versendung die Angaben in der Bestellung auf Richtigkeit und Vollständigkeit (siehe unter Bestellangaben) überprüft werden.

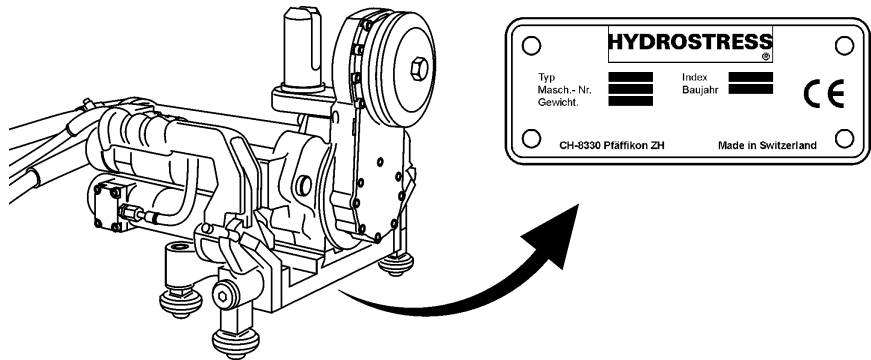
Es ist auch darauf zu achten, dass die Lieferadresse vollständig angegeben ist.

### Bestelladresse:

**TYROLIT Hydrostress AG**  
Witzbergstrasse 18  
CH-8330 Pfäffikon  
Switzerland  
Telefon +41 (0) 44 / 952 18 18  
Telefax +41 (0) 44 / 952 18 00  
e-mail: [info@tyrolit.com](mailto:info@tyrolit.com)  
[www.tyrolit.com](http://www.tyrolit.com)

## 0 Ersatzteilliste

### 0.1 Bestellangaben



Bei Bestellungen von Ersatzteilen benötigen wir folgende Angaben:

- Maschinentyp gemäss Typenschild (z.B. Wandsäge EX)
- Maschinennummer gemäss Typenschild (z.B. 20030000)
- Maschinenindex gemäss Typenschild (z.B. 003)
- Ersatzteilnummer gemäss Ersatzteilliste (z.B. 10977902 )

Für Bestellungen, Fragen und Informationen wenden Sie sich bitte an die zuständige Niederlassung.

## How to use the spare parts list

The spare parts list is not intended as instructions for assembly or dismantling work. It is exclusively intended to help you to quickly and easily find spare parts, which can then be ordered at the address below.

### Safety regulations



#### Danger

**The assembling or dismantling of modules can involve risks which are not identified in this spare parts list.**

**The use of this spare parts list for assembly or dismantling purposes is strictly forbidden. For assembly or dismantling tasks it is essential to only follow the corresponding descriptions in the operating manual.**

**If this regulation is not heeded injuries may be incurred which in the worst case can also be fatal.**

### Ordering



#### Information

To avoid incorrect deliveries you should check the order details for correctness and completeness (see under ordering details) prior shipment.

You should ensure that the delivery address is given in full.

### Order address:

#### **TYROLIT Hydrostress AG**

Witzbergstrasse 18

CH-8330 Pfäffikon

Switzerland

Telefon +41 (0) 44 / 952 18 18

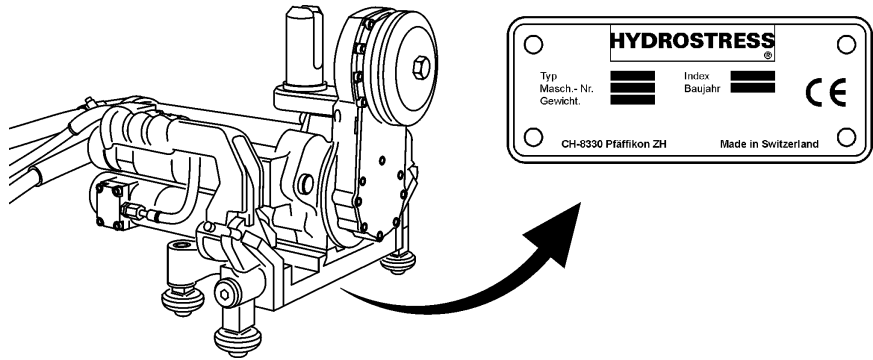
Telefax +41 (0) 44 / 952 18 00

e-mail: [info@tyrolit.com](mailto:info@tyrolit.com)

[www.tyrolit.com](http://www.tyrolit.com)

## 0 Spare Parts List

### 0.1 Ordering details



When spare parts are ordered we need the following details:

- Machine type according to nameplate (e.g. Wandsäge EX)
- Machine number according to nameplate (e.g. 20030000)
- Machine index according to nameplate (e.g. 003)
- Spare part number according to the spare parts list (e.g. 10977902)

For orders, questions and information please contact your responsible branch office.

## Utilisation de la liste des pièces détachées

La liste des pièces détachées n'est pas une instruction de montage ou de démontage. Cette liste sert exclusivement à trouver simplement et rapidement les pièces détachées, qui peuvent être commandées à l'adresse mentionnée ci-dessous.

### Prescription de sécurité



#### Danger

Le montage ou le démontage des modules peut présenter des risques dont il n'est pas fait mention dans cette liste des pièces détachées.

Il est strictement interdit d'employer cette liste des pièces détachées à des fins de montage ou de démontage. Pour les opérations de montage et de démontage, il faut exclusivement suivre les descriptions correspondantes dans le mode d'emploi.

Le non-respect de la présente prescription peut conduire à des blessures, pouvant même entraîner la mort.

### Commandes



#### Information

Pour éviter des livraisons inappropriées, il est conseillé de vérifier avant l'expédition l'exactitude et l'exhaustivité des indications fournies dans la commande (voir Données de commande).

Il faut aussi veiller à bien indiquer l'adresse de livraison en entier.

### Adresse de commande :

#### **TYROLIT Hydrostress AG**

Witzbergstrasse 18

CH-8330 Pfäffikon

Suisse

Téléphone +41 (0) 44 / 952 18 18

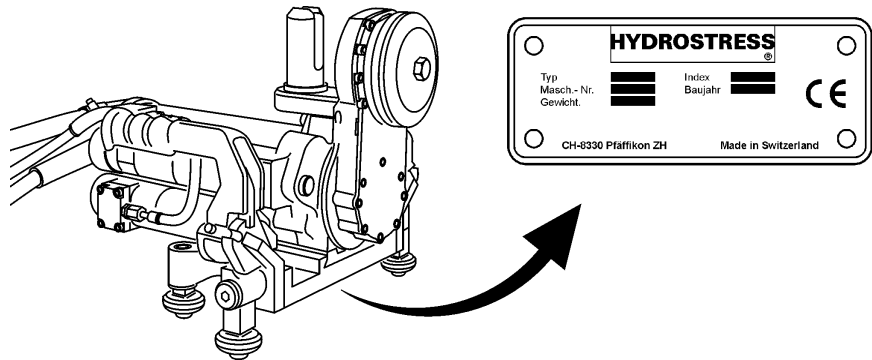
Télécopie +41 (0) 44 / 952 18 00

e-mail: [info@tyrolit.com](mailto:info@tyrolit.com)

[www.tyrolit.com](http://www.tyrolit.com)

## 0 Liste des pièces détachées

### 0.1 Données de commande



Lors de la commande de pièces détachées, nous avons besoin des données suivantes :

- Type de machine selon la plaque signalétique (p.ex. Wandsäge EX)
- Numéro de machine selon la plaque signalétique (p.ex. 20030000)
- Indice de machine selon la plaque signalétique (p.ex. 003)
- Numéro de pièce détachée selon la liste des pièces détachées (p.ex. 10977902)

Pour les commandes, questions et informations, vous êtes prié de vous adresser à la filiale compétente.

## Uso della lista delle parti di ricambio

La lista delle parti di ricambio non è un manuale d'istruzioni per montaggio o smontaggio. Questa lista delle parti di ricambio serve esclusivamente per trovare in modo semplice e rapido parti di ricambio che possono essere ordinate all'indirizzo riportato qui sotto.

### Norme di sicurezza



#### Pericolo

**Il montaggio o lo smontaggio di componenti della macchina può comportare pericoli che non sono indicati in questa lista delle parti di ricambio.**

**E' assolutamente vietato servirsi di questa lista delle parti di ricambio per scopo di montaggio o di smontaggio. Per operazioni di montaggio o smontaggio occorre seguire esclusivamente le relative istruzioni nel manuale per l'uso della macchina.**

**La mancata osservanza di queste norme può comportare lesioni, e nel caso peggiore anche la morte.**

### Ordinazioni



#### Informazione

Per evitare forniture incorrette, occorre verificare prima dell'invio dell'ordinazione se i dati indicati in essa sono corretti e completi (vedere la lista dei dati per l'ordinazione).

Occorre verificare anche se l'indirizzo per la consegna è esatto e completo.

### Indirizzo per ordinazioni:

**TYROLIT Hydrostress AG**

Witzbergstrasse 18

CH-8330 Pfäffikon

Svizzera

Telefon +41 (0) 44 / 952 18 18

Telefax +41 (0) 44 / 952 18 00

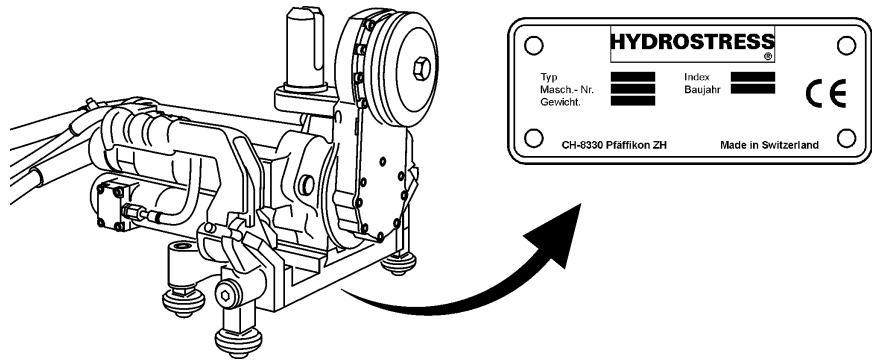
e-mail: [info@tyrolit.com](mailto:info@tyrolit.com)

[www.tyrolit.com](http://www.tyrolit.com)



## 0 Lista delle parti di ricambio

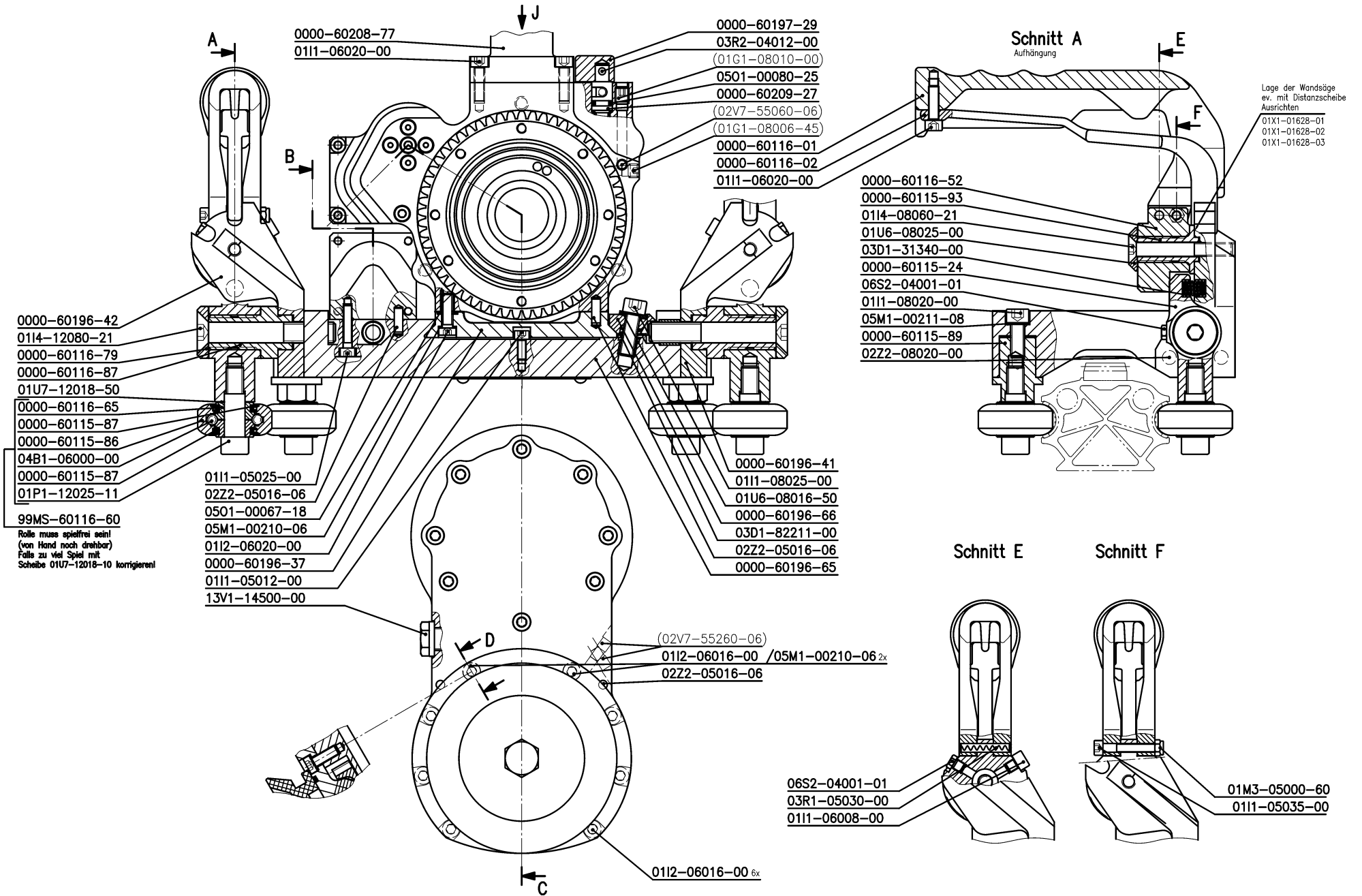
### 0.1 Dati per l'ordinazione



Per ordinazioni di parti di ricambio ci occorrono i dati seguenti:

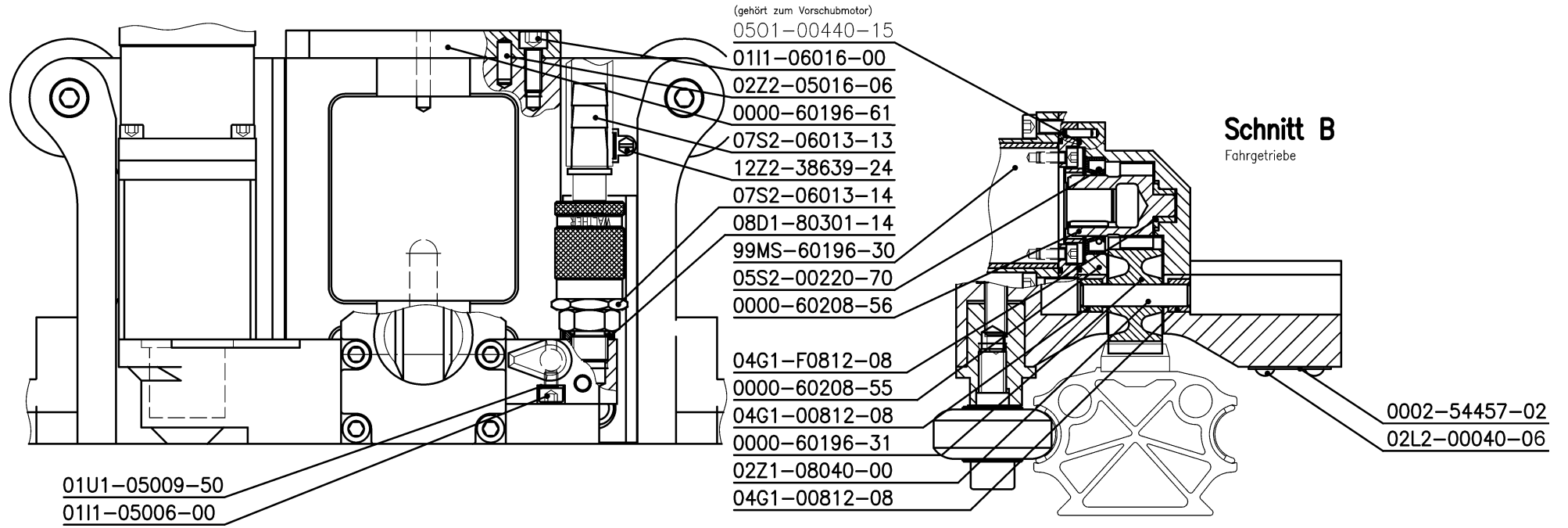
- Tipo di macchina indicato sulla targhetta della macchina (per es. Wandsäge EX)
- Numero della macchina indicato sulla targhetta della macchina (per es. 20030000)
- Indice della macchina indicato sulla targhetta della macchina (per es. 003)
- Numero della parte di ricambio secondo la lista di parti di ricambio (per es. 10977902)

Per ordinazioni, domande o richieste d'informazioni Vi preghiamo di rivolgerVi all'agenzia competente.

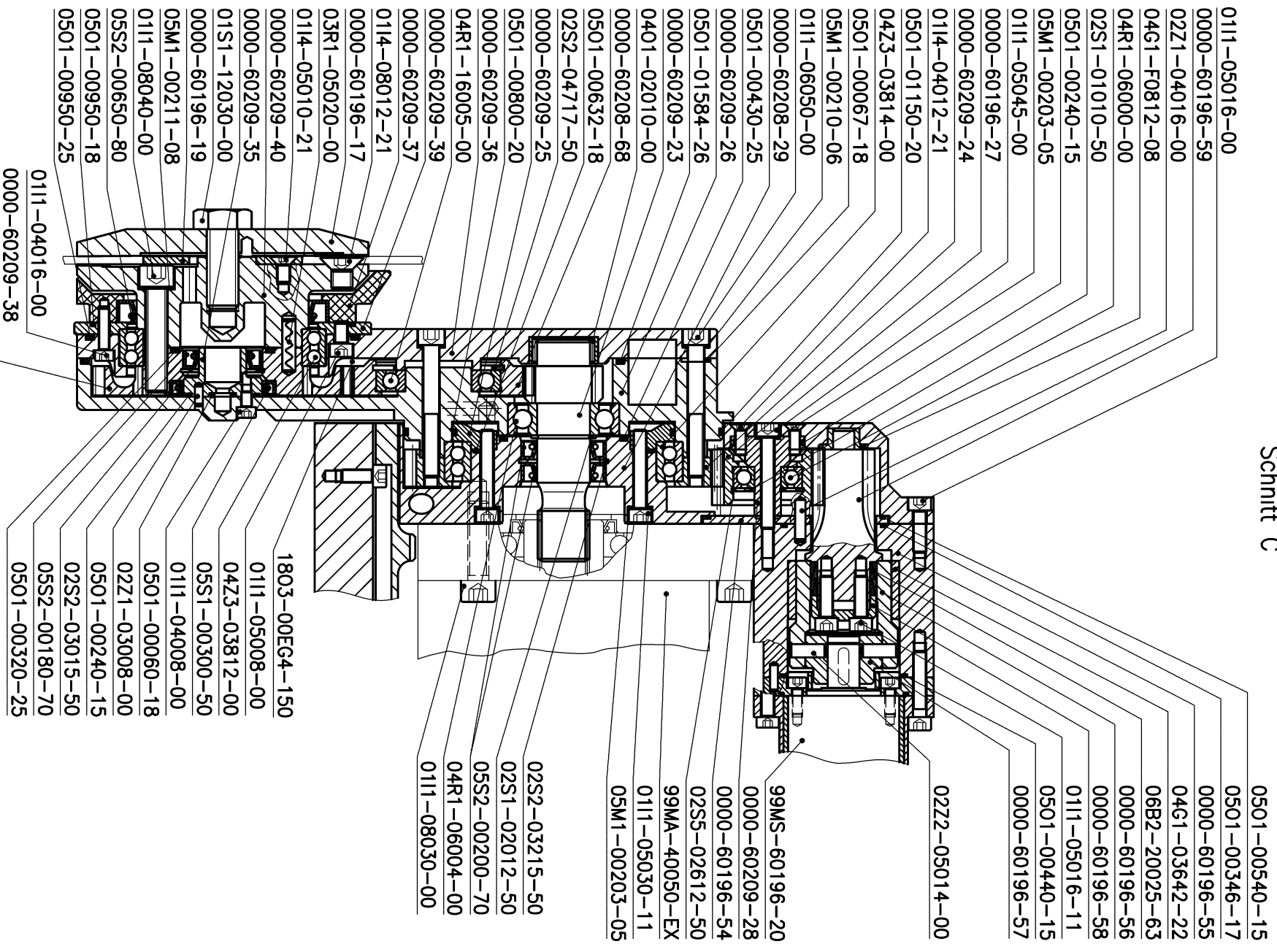


### Ansicht J

Ohne Schwenkarm



### Schnitt C



<b>MSWA-EX</b>	<b>10978600</b>	<b>Wandsäge EX kpl.</b>	<b>Wall Saw EX cpl.</b>	<b>Scie murale EX cpl.</b>	<b>Seghe a muro EX cpl</b>	<b>1</b>
Baugruppe.	Mat. Nr.	Deutsch	English	Français	Italiano	Stk.
<b>99MA-40050-EX</b>	<b>10978650</b>	<b>Elektromotor 400V/50Hz</b>	<b>Electric motor 400V/50Hz</b>	<b>Moteur électrique 400V/50Hz</b>	<b>Motore elettrico 400V/50Hz</b>	<b>1</b>
<b>99MS-60196-10</b>	<b>10979647</b>	<b>Vorschubmotor kpl.</b>	<b>Feed motor cpl.</b>	<b>Monteur d'avancement cpl.</b>	<b>Mottore d'avanzamento cpl.</b>	<b>1</b>
<b>99MS-60116-60</b>	<b>10977910</b>	<b>Rolle kpl.</b>	<b>Roll cpl.</b>	<b>Rouleau cpl.</b>	<b>Rullo cpl.</b>	<b>4</b>
<b>99MS-60208-30</b>	<b>10980264</b>	<b>Schienenstopper</b>	<b>Schienenstopper</b>	<b>Schienenstopper</b>	<b>Schienenstopper</b>	<b>2</b>
<b>MSWA-EX</b>	<b>10978600</b>	<b>Wandsäge EX kpl.</b>	<b>Wall Saw EX cpl.</b>	<b>Scie murale EX cpl.</b>	<b>Seghe a muro EX cpl</b>	<b>1</b>
Zeichn. Nr.	Mat. Nr.	Deutsch	English	Français	Italiano	Stk.
0000-60115-24	10977289	Rollenhalter	Pulley support short	Support de poulie	Supporto di puleggia	2
0000-60115-89	999815	Halter	Support	Support	Supporto	2
0000-60115-93	999820	Griffbolzen	Griffbolzen	Griffbolzen	Ussols leva sgancio rapid	2
0000-60116-01	10979454	Griff	Handles	Poignées	Manopole	2
0000-60116-02	10979456	Klinke	Klinke	Klinke	Klinke	2
0000-60116-52	10977714	Schwenkkulisse	Schwenkkulisse	Schwenkkulisse	Locco fissaggio maniglia	2
0000-60116-79	10978100	Scheibe Ø 30/13x6	Washer Ø 30/13x6	Rondelle Ø 30/13x6	Rondella Ø 30/13x6	2
0000-60116-87	10978618	Hebelbolzen	Hebelbolzen	Hebelbolzen	Hebelbolzen	2
0000-60196-17	10978402	Blattdeckel EX	Blade cover EX	Couvercle du disque EX	Fissaggio disco EX	1
0000-60196-19	10978404	Zentrierring EX	Centering ring EX	Anneau centrage EX	Anello di centraggio EX	1
0000-60196-27	10978543	Schwenkzwischenrad z19 EX	Schwenkzwischenrad z19 EX	Schwenkzwischenrad z19 EX	Schwenkzwischenrad z19 EX	1
0000-60196-31	10978546	Fahrtriebsrad z19 EX	Fahrtriebsrad z19 EX	Fahrtriebsrad z19 EX	Fahrtriebsrad z19 EX	1
0000-60196-37	10978582	Verschiebepatte EX	Verschiebepatte EX	Verschiebepatte EX	Verschiebepatte EX	1
0000-60196-41	10978597	Hebelaufhängung links EX	Hebelaufhängung links EX	Hebelaufhängung links EX	Hebelaufhängung links EX	1
0000-60196-42	10978598	Hebelaufhängung rechts EX	Hebelaufhängung rechts EX	Hebelaufhängung rechts EX	Hebelaufhängung rechts EX	1
0000-60196-54	10979070	Deckel Schwenkgetriebe	Deckel Schwenkgetriebe	Deckel Schwenkgetriebe	Deckel Schwenkgetriebe	1
0000-60196-55	10979071	Gehäuse Überlastsicherung	Gehäuse Überlastsicherung	Gehäuse Überlastsicherung	Gehäuse Überlastsicherung	1
0000-60196-56	10979072	Nabe Überlastsicherung	Nabe Überlastsicherung	Nabe Überlastsicherung	Nabe Überlastsicherung	1
0000-60196-57	10979073	Mitnehmerzapfen	Drive pin	Broche d'entraînement	Perno trascinatore	1
0000-60196-58	10979074	Spanndeckel Überlasts.	Spanndeckel Überlasts.	Spanndeckel Überlasts.	Spanndeckel Überlasts.	1

<b>MSWA-EX</b>	<b>10978600</b>	<b>Wandsäge EX kpl.</b>	<b>Wall Saw EX cpl.</b>	<b>Scie murale EX cpl.</b>	<b>Seghe a muro EX cpl</b>	<b>1</b>
Zeichn. Nr.	Mat. Nr.	Deutsch	English	Français	Italiano	Stk.
0000-60196-59	10979076	Schwenkritzel Z9	Schwenkritzel Z9	Schwenkritzel Z9	Schwenkritzel Z9	1
0000-60196-61	10979362	Motorstütze EX	Motorstütze EX	Motorstütze EX	Motorstütze EX	1
0000-60196-65	10979200	Supportplatte EX	Supportplatte EX	Supportplatte EX	Supportplatte EX	1
0000-60196-66	10979198	Klemmstück EX	Klemmstück EX	Klemmstück EX	Klemmstück EX	1
0000-60197-29	10981188	Drehknopf EX	Push-button EX	Bouton tournant EX	Manopola EX	1
0000-60208-29	10980816	Support	Support	Support	Supporto	1
0000-60208-55	10980108	Fahrerschubgehäuse	Fahrerschubgehäuse	Fahrerschubgehäuse	Fahrerschubgehäuse	1
0000-60208-56	10980109	Fahrritzel z13	Pinion z13	Pignon z13	Pignone z13	1
0000-60208-68	10980149	Zwischenrad z33	Zwischenrad z33	Zwischenrad z33	Zwischenrad z33	1
0000-60208-77	10980261	Aufnahmedorn EX	Aufnahmedorn EX	Aufnahmedorn EX	Aufnahmedorn EX	1
0000-60209-23	10980914	Antriebswelle	Drive shaft	Arbre d'entraînement	Albero di comando	1
0000-60209-24	10980915	Schwenknabenrad z57	Schwenknabenrad z57	Schwenknabenrad z57	Schwenknabenrad z57	1
0000-60209-25	10980916	Schwenklagerdeckel	cover	Couvercle	Fissaggio	1
0000-60209-26	10980919	Schwenkarm EX	Rotating swivel arm EX	Bras support orientable EX	Braccio orientabile EX	1
0000-60209-27	10981102	Drehschieber	Drehschieber	Drehschieber	Drehschieber	1
0000-60209-28	10981103	Achse	Shaft	Arbre	Albero	1
0000-60209-35	10981639	Wasserdichtring EX	Sealingring EX	Anneau d'étanchéité EX	Anello di tenuta EX	1
0000-60209-36	10981640	Schwenkarmdeckel	Swivel arm cover	Couvercle du bras support	Coperchio braccio	1
0000-60209-37	10981641	Führungsring	Führungsring	Führungsring	Führungsring	1
0000-60209-38	10981643	Nabenrad Z48 EX	Nabenrad Z48 EX	Nabenrad Z48 EX	Nabenrad Z48 EX	1
0000-60209-39	10981644	Lagerdeckel	Bearing cover	Couvercle du palier	Coperchio del cuscinetto	1
0000-60209-40	10981646	Blattnabe EX	Blade hub EX	Moyeu de disque EX	Mozzo del disco EX	1
0002-54457-02	975924	HS-Typenschild klein	HS-type plate small	Plaque de fabrication petite HS	Targhetta piccola del modello HS	1
0111-04008-00	971677	Inbus-Schraube M4x8	Allen head screw M4x8	Vis à six pans creux M4x8	Vite ad esagono cavo M4x8	2
0111-04016-00	971680	Inbus-Schraube M4x16	Allen head screw M4x16	Vis à six pans creux M4x16	Vite ad esagono cavo M4x16	6
0111-05006-00	971686	Inbus-Schraube M5x6	Allen head screw M5x6	Vis à six pans creux M5x6	Vite ad esagono cavo M5x6	1
0111-05008-00	971687	Inbus-Schraube M5x8	Allen head screw M5x8	Vis à six pans creux M5x8	Vite ad esagono cavo M5x8	6
0111-05012-00	971689	Inbus-Schraube M5x12	Allen head screw M5x12	Vis à six pans creux M5x12	Vite ad esagono cavo M5x12	1
0111-05016-00	971691	Inbus-Schraube M5x16	Allen head screw M5x16	Vis à six pans creux M5x16	Vite ad esagono cavo M5x16	8
0111-05016-11	971692	Inbus-Schraube M5x16 12.9	Allen head screw M5x16 12.9	Vis à six pans creux M5x16 12.9	Vite ad esagono cavo M5x16 12.9	4

6

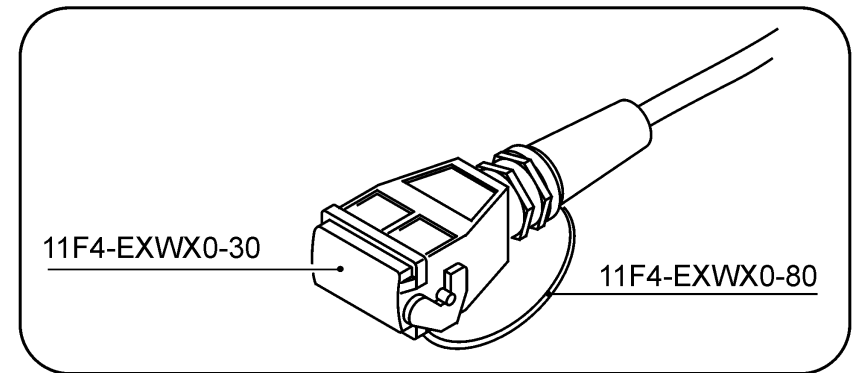
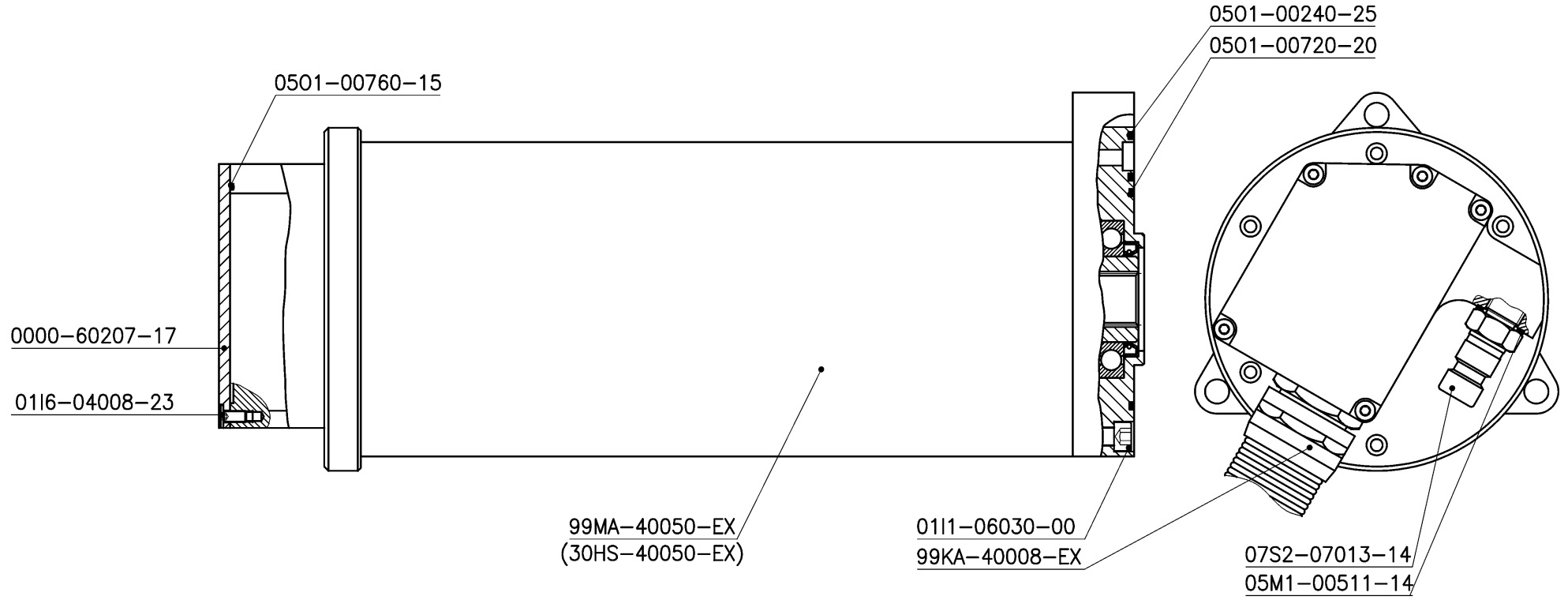
<b>MSWA-EX</b>	<b>10978600</b>	<b>Wandsäge EX kpl.</b>	<b>Wall Saw EX cpl.</b>	<b>Scie murale EX cpl.</b>	<b>Seghe a muro EX cpl</b>	<b>1</b>
Zeichn. Nr.	Mat. Nr.	Deutsch	English	Français	Italiano	Stk.
0111-05025-00	979275	Inbus-Schraube M5x25	Allen head screw M5x25	Vis à six pans creux M5x25	Vite ad esagono cavo M5x25	2
0111-05030-11	979276	Inbus-Schraube M5x30 12.9	Allen head screw M5x30 12.9	Vis à six pans creux M5x30 12.9	Vite ad esagono cavo M5x30 12.9	6
0111-05035-00	971696	Inbus-Schraube M5x35	Allen head screw M5x35	Vis à six pans creux M5x35	Vite ad esagono cavo M5x35	2
0111-05045-00	971698	Inbus-Schraube M5x45	Allen head screw M5x45	Vis à six pans creux M5x45	Vite ad esagono cavo M5x45	2
0111-06008-00	971702	Inbus-Schraube M6x8	Allen head screw M6x8	Vis à six pans creux M6x8	Vite ad esagono cavo M6x8	2
0111-06016-00	971705	Inbus-Schraube M6x16	Allen head screw M6x16	Vis à six pans creux M6x16	Vite ad esagono cavo M6x16	2
0111-06020-00	971709	Inbus-Schraube M6x20	Allen head screw M6x20	Vis à six pans creux M6x20	Vite ad esagono cavo M6x20	6
0111-06050-00	971718	Inbus-Schraube M6x50	Allen head screw M6x50	Vis à six pans creux M6x50	Vite ad esagono cavo M6x50	8
0111-08020-00	979283	Inbus-Schraube M8x20	Allen head screw M8x20	Vis à six pans creux M8x20	Vite ad esagono cavo M8x20	2
0111-08025-00	979284	Inbus-Schraube M8x25	Allen head screw M8x25	Vis à six pans creux M8x25	Vite ad esagono cavo M8x25	2
0111-08030-00	971738	Inbus-Schraube M8x30	Allen head screw M8x30	Vis à six pans creux M8x30	Vite ad esagono cavo M8x30	3
0111-08040-00	971742	Inbus-Schraube M8x40	Allen head screw M8x40	Vis à six pans creux M8x40	Vite ad esagono cavo M8x40	6
0112-06016-00	971809	Inb-Schr.nied.Kopf M6x16	Allen head screw M6x16	Vis à six pans creux bas M6x16	Vite ad esagono cavo M6x16	8
0112-06020-00	10977331	Inb-Schr.nied.Kopf M6x20	Allen head screw M6x20	Vis à six pans creux bas M6x20	Vite ad esagono cavo M6x20	4
0114-04012-21	971817	Senkkopfschraube M4x12	Countersunk head screw M4x12	Vis à tête fraisée M4x12	Vite a testa svasata M4x12	4
0114-05010-21	10978653	Senkkopfschraube M5x10	Countersunk head screw M5x10	Vis à tête fraisée M5x10	Vite a testa svasata M5x10	3
0114-08012-21	10978654	Senkkopfschraube M8x12	Countersunk head screw M8x12	Vis à tête fraisée M8x12	Vite a testa svasata M8x12	6
0114-08060-21	979297	Senkkopfschraube M8x60	Countersunk head screw M8x60	Vis à tête fraisée M8x60	Vite a testa svasata M8x60	2
0114-12080-21	10978643	Senkkopfschraube M12x80	Countersunk head screw M12x80	Vis à tête fraisée M12x80	Vite a testa svasata M12x80	2
01M3-05000-60	971859	Stopmutter M5	Stopmutter M5	Stopmutter M5	Stopmutter M5	2
01S1-12030-00	971916	6kt-Schraube M12x30	Hexagonal screw M12x30	Vis à tête hexagonale M12x30	Vite a testa esagonale M12x30	1
01U1-05009-50	971953	U-Scheibe M5	Washer M5	Rondelle M5	Rondella M5	1
01U6-08016-50	974832	U-Scheibe 8/16/2	Washer 8/16/2	Rondelle 8/16/2	Rondella 8/16/2	2
01U6-08025-00	10978103	Scheibe M8	Washer M8	Rondelle M8	Rondella M8	2
01U7-12018-50	10980801	Pass-Scheibe Ø 12/18x0.5	Pass-Scheibe Ø 12/18x0.5	Pass-Scheibe Ø 12/18x0.5	Pass-Scheibe Ø 12/18x0.5	4
02L2-00040-06	979374	Kerbnagel 4x6	Grooved pin 4x6	Clou cannelé 4x6	Chiodo intagliato 4x6	4
02S1-01010-50	975951	Seegerring Welle Ø 10	Circlip arbre Ø 10	Sègre-arbre Ø 10	Anello tipo seeger albero Ø 10	1
02S1-02012-50	971995	Seegerring Welle Ø 20	Circlip arbre Ø 20	Sègre-arbre Ø 20	Anello tipo seeger albero Ø 20	1
02S2-03015-50	972009	Seegerring Bohr. Ø 30	Circlip arbor Ø 30	Sègre-arbre pour arbres Ø 30	Anello tipo seeger albero Ø 30	1
02S2-03215-50	972010	Seegering Bohr. Ø 32	Seeger circlip-ring arbor Ø 32	Anneau de retenue Seeger	Anello tipo seeger albero Ø 32	1

EX / 003

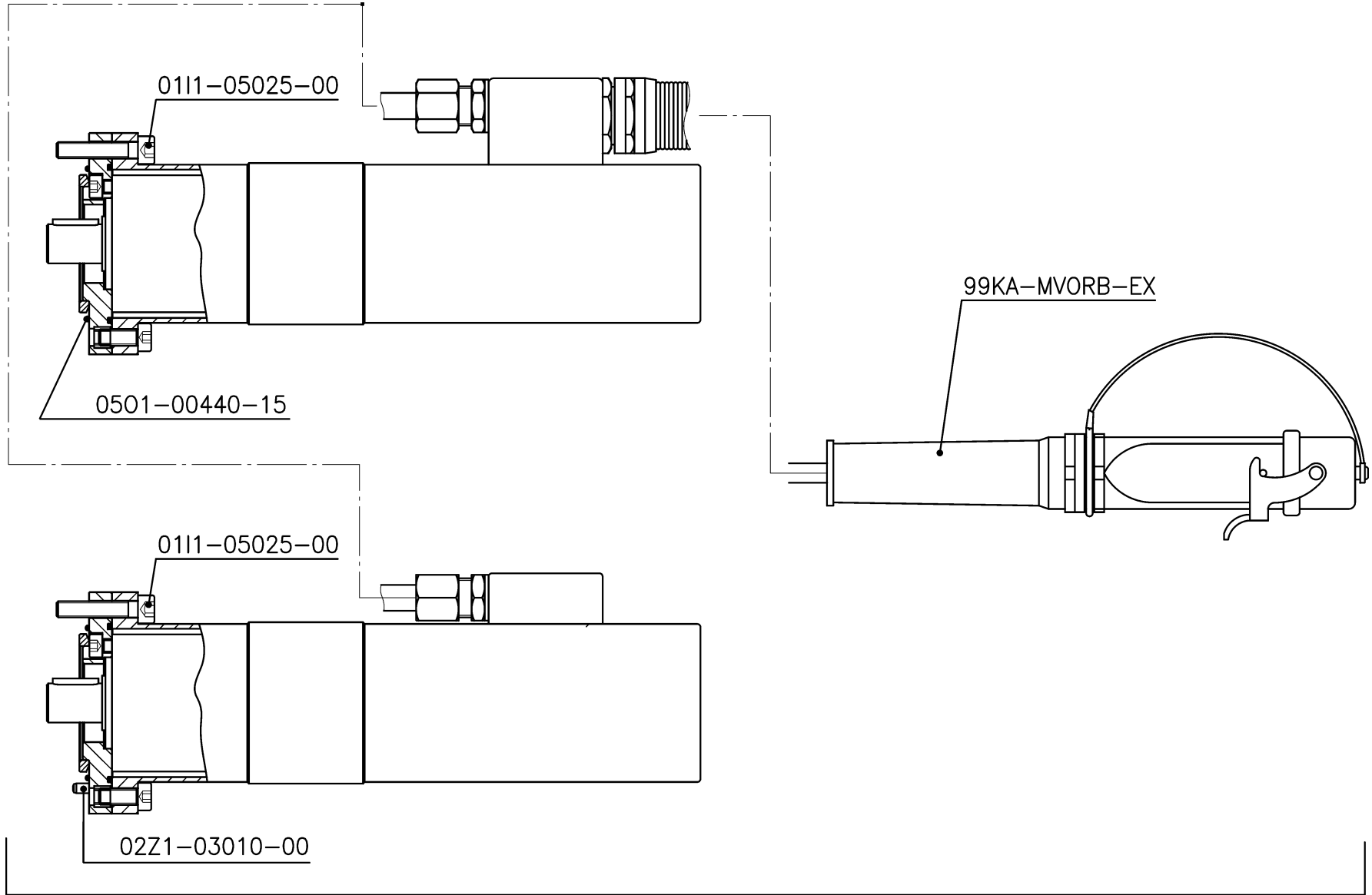
<b>MSWA-EX</b>	<b>10978600</b>	<b>Wandsäge EX kpl.</b>	<b>Wall Saw EX cpl.</b>	<b>Scie murale EX cpl.</b>	<b>Seghe a muro EX cpl</b>	<b>1</b>
Zeichn. Nr.	Mat. Nr.	Deutsch	English	Français	Italiano	Stk.
02S2-04717-50	972013	Seegering Bohr. Ø 47	Seeger circlip-ring arbor Ø 47	Anneau de retenue Seeger	Anello tipo seeger albero Ø 47	1
02S5-02612-50	10978645	Seegering V Bohr Dm 26	Seeger circlip-ring arbor Ø 26	Anneau de retenue Seeger	Anello tipo seeger albero Ø 26	1
02Z1-03008-00	10980941	Zylinderstift 3 m6 x 8	Straight pin 3 m6 x 8	Goupille cylindrique 3 m6 x 8	Spillo dritto 3 m6 x 8	2
02Z1-04016-00	10979092	Zylinderstift 4 m6 x 16	Straight pin 4 m6 x 16	Goupille cylindrique 4 m6 x 16	Spillo dritto 4 m6 x 16	2
02Z1-08040-00	999561	Zylinderstift 8 h6 x 40	Straight pin 8 h6 x 40	Goupille cylindrique 8 h6 x 40	Spillo dritto 8 h6 x 40	1
02Z2-05014-00	964562	Zylinderstift 5 m6 x 14	Straight pin 5 m6 x 14	Goupille cylindrique 5 m6 x 14	Spillo dritto 5 m6 x 14	2
02Z2-05016-06	972054	Zylinderstift 5 m6 x 16	Straight pin 5 m6 x 16	Goupille cylindrique 5 m6 x 16	Spillo dritto 5 m6 x 16	8
02Z2-08020-00	972055	Zylinderstift 8 m6 x 20	Straight pin 8 m6 x 20	Goupille cylindrique 8 m6 x 20	Spillo dritto 8 m6 x 20	4
03D1-31340-00	10978106	Druckfeder Ø 8/1,0x28,5	Pressure spring Ø 8/1,0x28,5	Ressort à pression Ø 8/1,0x28,5	Molla di compressione Ø 8/1,0x28,5	2
03D1-82211-00	979431	Druckfeder Ø 10/1,25x20	Pressure spring Ø 10/1,25x20	Ressort à pression Ø 10/1,25x20	Molla di compressione Ø 10/1,25x20	2
03R1-05020-00	972092	Schwerspannstift 5x20	Rollpin 5x20	Goupille fendue 5x20	Perno tenditore 5x20	4
03R1-05030-00	10978345	Schwerspannstift 5x30	Rollpin 5x30	Goupille fendue 5x30	Perno tenditore 5x30	4
03R2-04012-00	10981227	Schwerspannstift 4x12	Rollpin 4x12	Goupille fendue 4x12	Perno tenditore 4x12	1
04G1-00812-08	10978639	Gleitlager BP25 8/12x8	Gleitlager BP25 8/12x8	Gleitlager BP25 8/12x8	Gleitlager BP25 8/12x8	2
04G1-03642-22	10979093	Gleitlager BP25 36/42x22	Gleitlager BP25 36/42x22	Gleitlager BP25 36/42x22	Gleitlager BP25 36/42x22	1
04G1-F0812-08	10980115	FI-Gleitla.BP25 8/12x 8	FI-Gleitla.BP25 8/12x 8	FI-Gleitla.BP25 8/12x 8	FI-Gleitla.BP25 8/12x 8	2
04O1-02010-00	10980160	Nadelhülse HK 2010	Needle bush HK 2010	Roulement à aiguilles HK 2010	Boccola a rullini HK 2010	1
04R1-06000-00	10978644	Rillenkugellager 6000	Deep groove ball bearing 6000	Roulement rainuré à billes 6000	Cuscinetto rigido a sfere 6000	1
04R1-06004-00	972133	Rillenkugellager 6004	Deep groove ball bearing 6004	Roulement rainuré à billes 6004	Cuscinetto rigido a sfere 6004	1
04R1-16005-00	963852	Rillenkugellager 16005	Deep groove ball bearing 16005	Roulement rainuré à billes 16005	Cuscinetto rigido a sfere 16005	1
04Z3-03812-00	10981677	Schrägkugellager 3812-2RS	Angular ball bearing	Roulement à billes à contact oblique	Cuscinette a sfere oblique	1
04Z3-03814-00	10980933	Schrägkugellager 3814-2RS	Angular ball bearing	Roulement à billes à contact oblique	Cuscinette a sfere oblique	1
05M1-00203-05	977509	Megu-Ring 5,7/9,0x1,00	Megu-Ring 5,7/9,0x1,00	Megu-Ring 5,7/9,0x1,00	Megu-Ring 5,7/9	8
05M1-00210-06	972203	Megu-Ring 7,3/10,2x1,00	Megu-Ring 7,3/10,2x1,00	Megu-Ring 7,3/10,2x1,00	Megu-Ring7,3/10,2	14
05M1-00211-08	972204	Megu-Ring 8,5/13,4x1,00	Megu-Ring 8,5/13,4x1,00	Megu-Ring 8,5/13,4x1,00	Megu-Ring8,5/13,4	8
05O1-00060-18	962270	O-Ring 6.07x1.78	O-ring seal 6.07x1.78	Anneau torique d'étanchéité	Guarnizione OR 6.07x1.78	1
05O1-00067-18	972212	O-Ring 6.75x1.78	O-ring seal 6.75x1.78	Anneau torique d'étanchéité	Guarnizione OR 6.75x1.78	11
05O1-00080-25	972215	O-Ring 8.00x2.50	O-ring seal 8.00x2.50	Anneau torique d'étanchéité	Guarnizione OR 8.00x2.50	1
05O1-00240-15	972240	O-Ring 24.00x1.50	O-ring seal 24.00x1.50	Anneau torique d'étanchéité	Guarnizione OR 24.00x1.50	2
05O1-00320-25	972252	O-Ring 32.00x2.50	O-ring seal 32.00x2.50	Anneau torique d'étanchéité	Guarnizione OR 32.00x2.50	1



№	<b>MSWA-EX</b> Zeichn. Nr.	<b>10978600</b> Mat. Nr.	<b>Wandsäge EX kpl.</b> Deutsch	<b>Wall Saw EX cpl.</b> English	<b>Scie murale EX cpl.</b> Français	<b>Seghe a muro EX cpl</b> Italiano	<b>1</b> Stk.
	05O1-00346-17	979545	O-Ring 34.65x1.78	O-ring seal 34.65x1.78	Anneau torique d'étanchéité	Guarnizione OR 34.65x1.78	1
	05O1-00430-25	10980923	O-Ring 43.00x2.50	O-ring seal 43.00x2.50	Anneau torique d'étanchéité	Guarnizione OR 43.00x2.50	1
	05O1-00440-15	10980909	O-Ring 44.00x1.50	O-ring seal 44.00x1.50	Anneau torique d'étanchéité	Guarnizione OR 44.00x1.50	1
	05O1-00540-15	10978649	O-Ring 54.00x1.50	O-ring seal 54.00x1.50	Anneau torique d'étanchéité	Guarnizione OR 54.00x1.50	1
	05O1-00632-18	10980924	O-Ring 63.22x1.75	O-ring seal 63.22x1.75	Anneau torique d'étanchéité	Guarnizione OR 63.22x1.75	1
	05O1-00800-20	984945	O-Ring 80.00x2.00	O-ring seal 80.00x2.00	Anneau torique d'étanchéité	Guarnizione OR 80.00x2.00	1
	05O1-00950-18	10980084	O-Ring 94.97x1.78	O-ring seal 94.97x1.78	Anneau torique d'étanchéité	Guarnizione OR 94.97x1.78	1
	05O1-00950-25	972289	O-Ring 95.00x2.50	O-ring seal 95.00x2.50	Anneau torique d'étanchéité	Guarnizione OR 95.00x2.50	1
	05O1-01150-20	972296	O-Ring 115.00x2.00	O-ring seal 115.00x2.00	Anneau torique d'étanchéité	Guarnizione OR 115.00x2.00	1
	05O1-01584-26	10980162	O-Ring 158.42x2.62	O-ring seal 158.42x2.62	Anneau torique d'étanchéité	Guarnizione OR 158.42x2.62	1
	05S1-00300-50	10980181	Sim.ring A 30/40/5 NBR RF	Retaining ring A 30/40/5 NBR RF	Anneau simmer A 30/40/5	Anello di tenuta 30/40/5 NBR RF	2
	05S2-00180-70	972326	Sim.ring A 18/30/7 NBR RF	Retaining ring A 18/30/7 NBR RF	Anneau simmer A 18/30/7	Anello di tenuta 18/30/7 NBR RF	2
	05S2-00200-70	972327	Sim.ring A 20/32/7 NBR RF	Retaining ring A 20/32/7 NBR RF	Anneau simmer A 20/32/7	Anello di tenuta 20/32/7 NBR RF	2
	05S2-00220-70	972328	Sim.ring A 22/35/7 NBR RF	Retaining ring A 22/35/7 NBR RF	Anneau simmer A 22/35/7	Anello di tenuta 22x35x7 NBR RF	3
	05S2-00650-80	984901	Sim.ring A 65/80/8 NBR RF	Retaining ring A 65/80/8 NBR RF	Anneau simmer A 65/80/8	Anello di tenuta 65/80/8 NBR RF	1
	06B2-20025-63	10978803	Spannbüchse KTR150 20x25	Spring cellet KTR150 20x25	Douille de serrage KTR150 20x25	Boccola serraglio KTR150 20x25	2
	06S2-04001-01	972461	Schmiernippel D1 M6	Grease nipple D1 M6	Fileté de graissage D1 M6	Ingrassatore D1 M6	4
	07S2-06013-13	10979735	Schlauchn. LP-006-1-SL013	Hose clip LP-006-1-SL013	Bride de tuyau LP-006-1-SL013	Brida di tubi LP-006-1-SL013	1
	07S2-06013-14	10979471	Steckkup. LP-006-0-WR013	Coupling LP-006-0-WR013	Raccord LP-006-0-WR013	Raccordo LP-006-0-WR013	1
	08D1-80301-14	972860	Dichtkantenring G 1/4	Sealing edge ring G 1/4	Anneau d'étanchéité à arêtes G 1/4	Anello di tenuta a spigoli G 1/4	1
	12Z2-38639-24	973591	Schlauchbride JCS 17-25	Hose clip JCS 17-25	Bride de tuyau JCS 17-25	Brida di tubi JCS 17-25	1
	13V1-14500-00	10978647	Verschl.Schr.m.Magnet 1/4	Verschl.Schr.m.Magnet 1/4	Verschl.Schr.m.Magnet 1/4	Verschl.Schr.m.Magnet 1/4	1

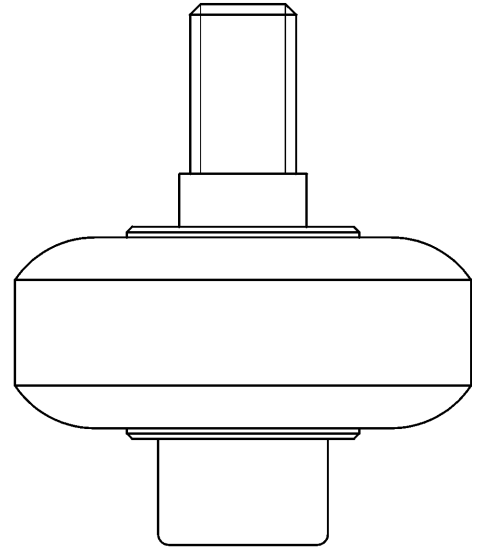
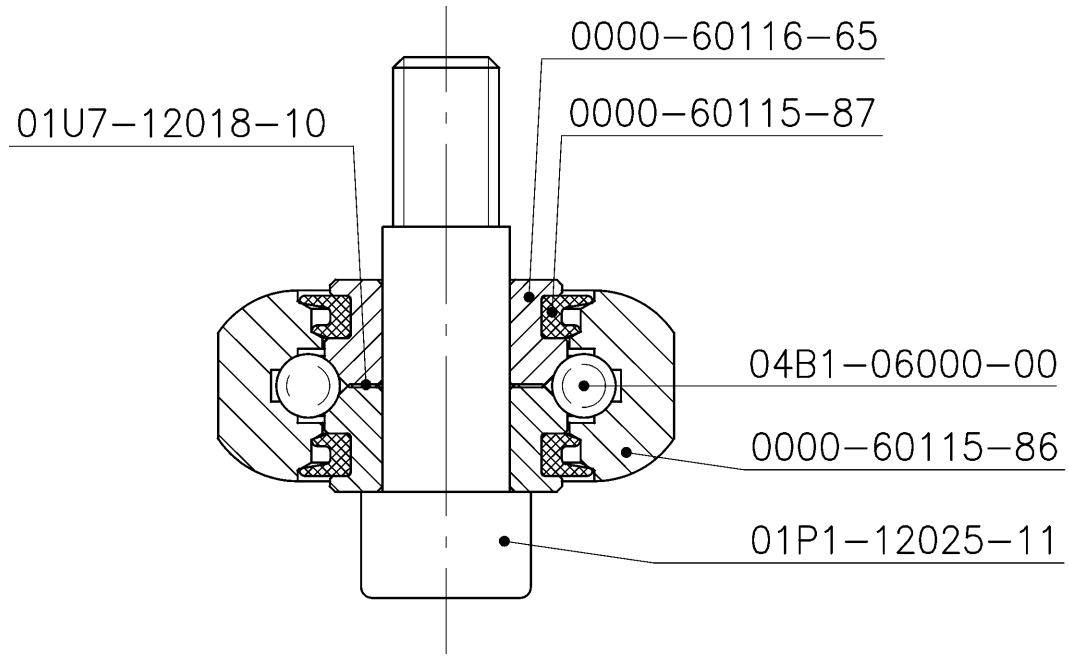


Zeichn. Nr.	Mat. Nr.	Deutsch	English	Français	Italiano	Stk.
99MA-40050-EX 30HS-40050-EX	10978650 10980368	Elektromotor 400V/50Hz EX Elektromotor 400V/50Hz EX	Electric motor 400V/50Hz EX Electric motor 400V/50Hz EX	Moteur électr. 400V/50Hz EX Moteur électr. 400V/50Hz EX	Motore elettrico 400V/50Hz EX Motore elettrico 400V/50Hz EX	1 1
0000-60207-17	10980081	Deckel Blattantrieb WX	Deckel Blattantrieb WX	Deckel Blattantrieb WX	Deckel Blattantrieb WX	1
0111-06030-00	971713	Inbus-Schraube M6x30	Allen head screw M6x30	Vis à six pans creux M6x30	Vite ad esagono cavo M6X30	6
0116-04008-23	971833	Inb-Schr.extr.n.Kopf M4x8	Allen head screw M4x8	Vis à six pans creux bas M4x8	Vite ad esagono cavo M4x8	5
05M1-00511-14	972206	Megu-Ring 13,8/18,7x1,25	Megu-Ring 13,8/18,7x1,25	Megu-Ring 13,8/18,7x1,25	Megu-Ring 13,8/18,7x1,25	1
05O1-00240-25	972241	O-Ring 24.00x2.50 N 70	O-ring seal 24.00x2.50	Anneau torique d'étanchéité	Guarnizione OR 24.00x2.50	1
05O1-00720-20	979551	O-Ring 72.00x2.00 N 70	O-ring seal 72.00x2.00	Anneau torique d'étanchéité	Guarnizione OR 72.00x2.00	1
05O1-00760-15	10980232	O-Ring 76.00x1.50 N 70	O-ring seal 76.00x1.50	Anneau torique d'étanchéité	Guarnizione OR 76.00x1.50	2
07S2-07013-14	972789	Stecknippel 1/4" A1-WR013	Plug-in nipple 1/4" A1-WR013	Raccord fileté 1/4" A1-WR013	Raccordo innestabile 1/4" A1-WR013	1
99KA-40008-EX	10980319	El.Kabel kpl.	El.Kabel kpl.	El.Kabel kpl.	El.Kabel kpl.	1
11F4-EXWYO-30	10980969	Schutzd. z. Stecker	Schutzd. z. Stecker	Schutzd. z. Stecker	Schutzd. z. Stecker	1
11F4-EXWYO-80	10980974	Kabel z. Stecker	Kabel z. Stecker	Kabel z. Stecker	Kabel z. Stecker	1

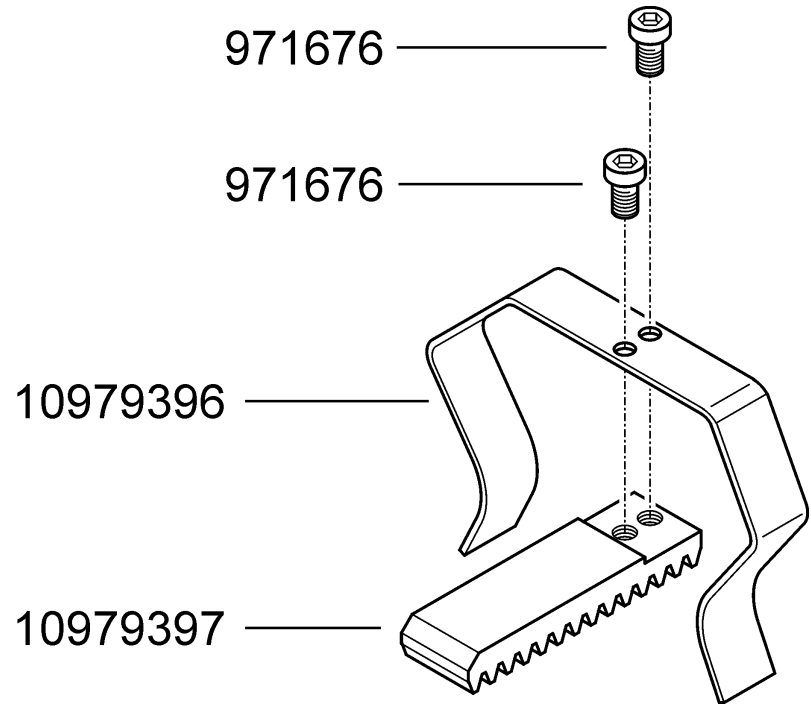
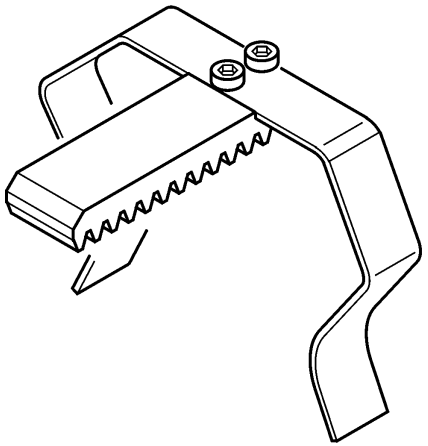


99MS-60196-10  
(30HS-60196-10)

Zeichn. Nr.	Mat. Nr.	Deutsch	English	Français	Italiano	Stk.
<b>99MS-60196-10</b>	<b>10979647</b>	<b>Vorschubmotoren kpl. EX</b>	<b>Feed motors cpl. EX</b>	<b>Moteurs d'avancement cpl. EX</b>	<b>Motori d' avanzamento cpl. EX</b>	<b>1</b>
<b>30HS-60196-10</b>	<b>10980383</b>	<b>Vorschubmotoren kpl. EX</b>	<b>Feed motors cpl. EX</b>	<b>Moteurs d'avancement cpl. EX</b>	<b>Motori d' avanzamento cpl. EX</b>	<b>1</b>
<b>99KA-MVORB-EX</b>	<b>10980317</b>	<b>Kabel kp.el.Mot.Vorsch.EX</b>	<b>Kabel kp.el.Mot.Vorsch.EX</b>	<b>Kabel kp.el.Mot.Vorsch.EX</b>	<b>Kabel kp.el.Mot.Vorsch.EX</b>	<b>1</b>
<b>99KA-MVORB-EX</b>	<b>10980317</b>	<b>Kabel kp.el.Mot.Vorsch.EX</b>	<b>Kabel kp.el.Mot.Vorsch.EX</b>	<b>Kabel kp.el.Mot.Vorsch.EX</b>	<b>Kabel kp.el.Mot.Vorsch.EX</b>	<b>1</b>
0111-05025-00	979275	Inbus-Schraube M5x25	Allen head screw M 5x 25	Vis à six pans creux M5x25	Vite ad esagono cavo M5x25	2
02Z1-03010-00	969713	Zylinderstift 3 x 10	Straight pin 3 x 10	Goupille cylindrique 3 x 10	Spillo dritto 3 x 10	2
05O1-00440-15	10980909	O-Ring 44x1.1,5	O-ring seal 44x1.1,5	Anneau torique d'étanchéité	Guarnizione OR 44x1.1,5	2
11F4-EXW XO-10	10980967	Schutzd. z. Stecker	Schutzd. z. Stecker	Schutzd. z. Stecker	Schutzd. z. Stecker	1
11F4-EXW XO-70	10980973	Kabel z. Stecker	Kabel z. Stecker	Kabel z. Stecker	Kabel z. Stecker	1



<b>99MS-60116-60</b>	<b>10977910</b>	<b>Rolle kpl. zu WZ</b>	<b>Roll cpl. for WZ</b>	<b>Rouleau cpl. pour WZ</b>	<b>Rullo cpl. Per WZ</b>	<b>4</b>
Zeichn. Nr.	Mat. Nr.	Deutsch	English	Français	Italiano	Stk.
0000-60115-86	999817	Führungsrolle WZ	Guide roll WZ	Rouleau de guidage WZ	Rullo di guida WZ	1
0000-60115-87	999818	Lippendichtung Rollenl.WZ	Lippendichtung Rollenl.WZ	Lippendichtung Rollenl.WZ	Lippendichtung Rollenl.WZ	2
0000-60116-65	10977932	Rollenbüchse	Rollenbüchse	Rollenbüchse	Flangia mozzo rullo	2
01P1-12025-11	999809	Paßschulterchr.12X25/M10	Paßschulterchr.12X25/M10	Paßschulterchr.12X25/M10	Paßschulterchr.12X25/M10	1
01U7-12018-10	999422	Pass-Scheibe Ø 12/18x0.1	Washer Ø 12/18x0.1	Rondelle Ø 12/18x0.1	Rondella Ø 12/18x0.1	3
04B1-06000-00	979462	Kugel Ø 6	Ball Ø 6	Bille Ø 6 mm	Sfera Ø 6	13





<b>99MS-60208-30</b>	<b>10980264</b>	<b>Schienenstopper EX</b>	<b>Schienenstopper EX</b>	<b>Schienenstopper EX</b>	<b>Schienenstopper EX</b>	<b>2</b>
Zeichn. Nr.	Mat. Nr.	Deutsch	English	Français	Italiano	Stk.
0000-60208-06	10979396	Anschlagklammer	Anschlagklammer	Anschlagklammer	Anschlagklammer	1
0000-60208-07	10979397	Anschlag Schienenst.	Anschlag Schienenst.	Anschlag Schienenst.	Anschlag Schienenst.	1
0111-04006-00	971676	Inbus-Schraube M4x6	Allen head screw M4x6	Inbus-Schraube M4x6	Vite ad esagono cavo M4x6	2
BZDA-10980264	10980413	Beipackz.D Schienenst.	Beipackz.D Schienenst.	Beipackz.D Schienenst.	Beipackz.D Schienenst.	1