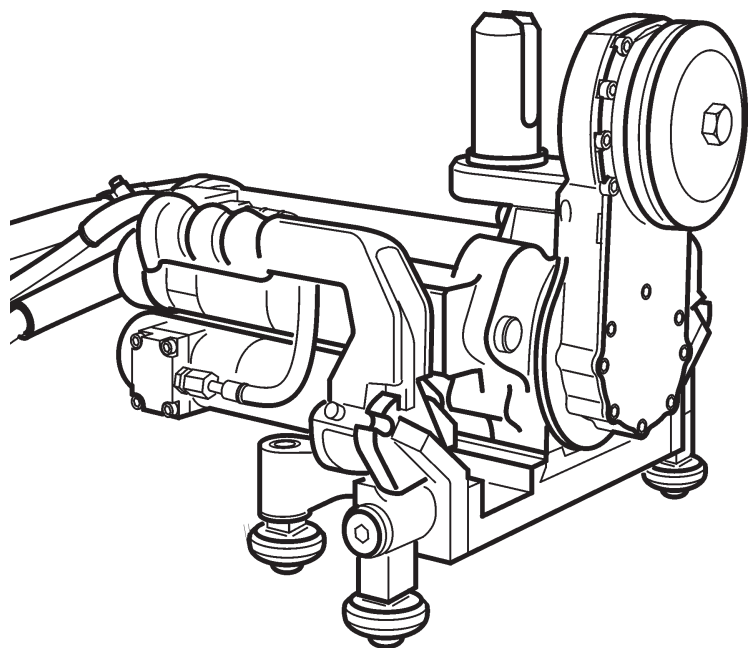


# ***Instrucciones de servicio***

---

## ***Cortadora de muro EX***

*Índice 005*



## **¡Enhorabuena!**

Se ha decidido por un acreditado equipo TYROLIT y, con ello, por un estándar líder desde el punto de vista tecnológico. Solo las piezas de recambio originales de TYROLIT Hydrostress garantizan calidad e intercambiabilidad. Nuestro compromiso de garantía quedará extinguido en caso de que los trabajos de mantenimiento se realicen de forma descuidada o inadecuada. Todas las reparaciones deben ser ejecutadas únicamente por personal profesional especializado. Para conservar sus equipos TYROLIT Hydrostress en perfecto estado, tiene usted nuestro servicio de atención al cliente a su disposición.

Le deseamos un trabajo productivo, sin problemas ni fallos.

TYROLIT Hydrostress

Copyright © Hydrostress, noviembre de 2006

TYROLIT Hydrostress AG  
Witzbergstrasse 18  
CH-8330 Pfäffikon  
Suiza  
Teléfono 0041 (1) 952 18 18  
Telefax 0041 (1) 952 18 00

# 1 Seguridad



Estas instrucciones son únicamente una parte integrante de la documentación de producto que acompaña a la cortadora de muro EX. Estas instrucciones de servicio se completan con el «Manual de seguridad/Descripción de sistema para cortadoras de muro».



## PELIGRO

La no observancia de los avisos de seguridad incluidos en el «Manual de seguridad/Manual de sistema» puede ser causa de muerte o de lesiones graves.

- ▶ Cerciorarse de que el «Manual de seguridad/Descripción de sistema para cortadoras de muro» se han leído y comprendido por completo.



## PELIGRO

### ¡Lesión por corte debido al disco de corte!

- ▶ Para trabajar en la cortadora de muro EX, especialmente en el disco de corte, deben llevarse guantes protectores.
- ▶ La cortadora de muro EX sólo debe utilizarse con protección del disco.



## PELIGRO

### ¡Graves lesiones o daños materiales por movimientos incontrolados de la cortadora de muro EX!

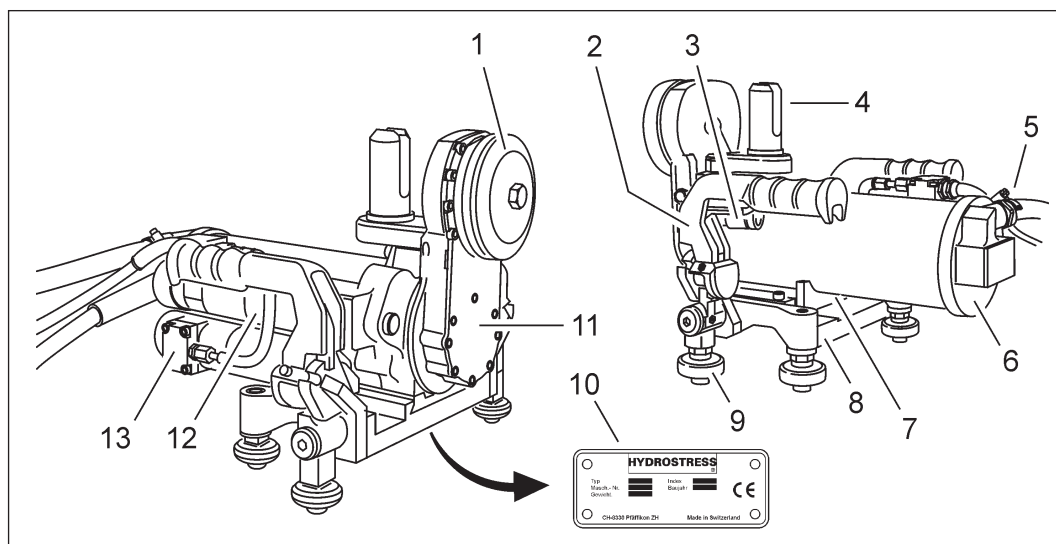
- ▶ Antes de trabajar en la cortadora de muro EX, extraer el enchufe de red.

## 2 Descripción

### 2.1 Sistema de cortadora de muro

La estructura y la función de los sistemas de cortadora de muro se describen en el «Manual de seguridad /Descripción del sistema para cortadoras de muro».

### 2.2 Cortadora de muro EX

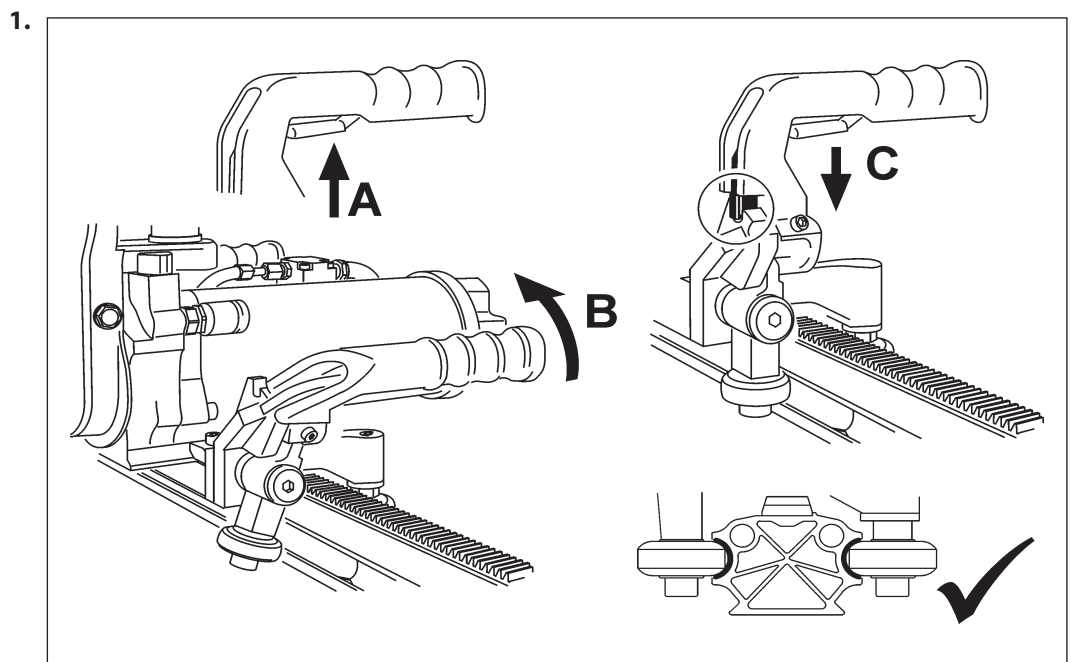


#### Componentes

- |                                      |  |
|--------------------------------------|--|
| 1 Sujeción del disco de corte        | 8 Armazón                                      |
| 2 Unidad de cierre                   | 9 Rodillos guía                                |
| 3 Derivación de agua                 | 10 Tarjeta de identificación                   |
| 4 Sujeción de la protección de disco | 11 Brazo orientable con mecanismo de engranaje |
| 5 Acometida de agua                  | 12 Motor giratorio                             |
| 6 Motor de accionamiento del disco   | 13 Motor de avance                             |
| 7 Unidad de desplazamiento           |  |

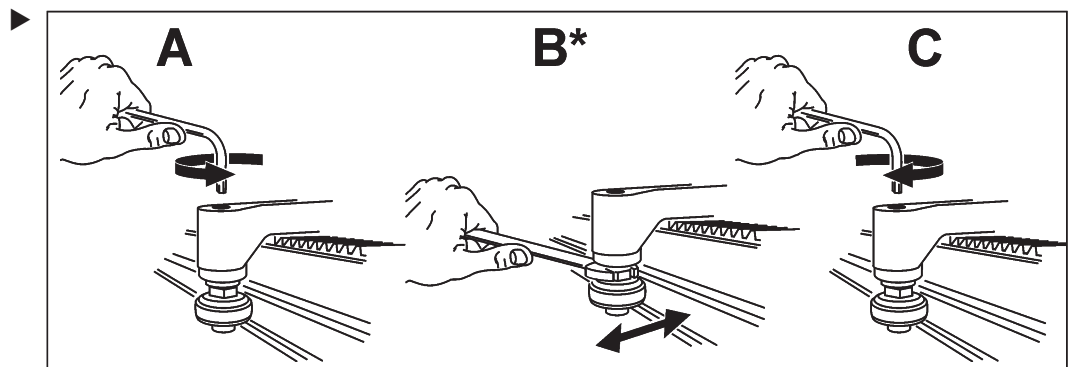
### 3 Montaje

#### 3.1 Colocar la cortadora de muro EX sobre el riel guía



2. Si los asideros de soporte no encastran o si la cortadora de muro EX queda demasiado floja sobre el riel guía: Ajustar los rodillos guía.

#### 3.2 Ajustar los rodillos guía



- \* Los rodillos deben encajar en las ranuras guía y poder ser girados con la mano.

### 3.3 Montar el disco de corte



#### PELIGRO

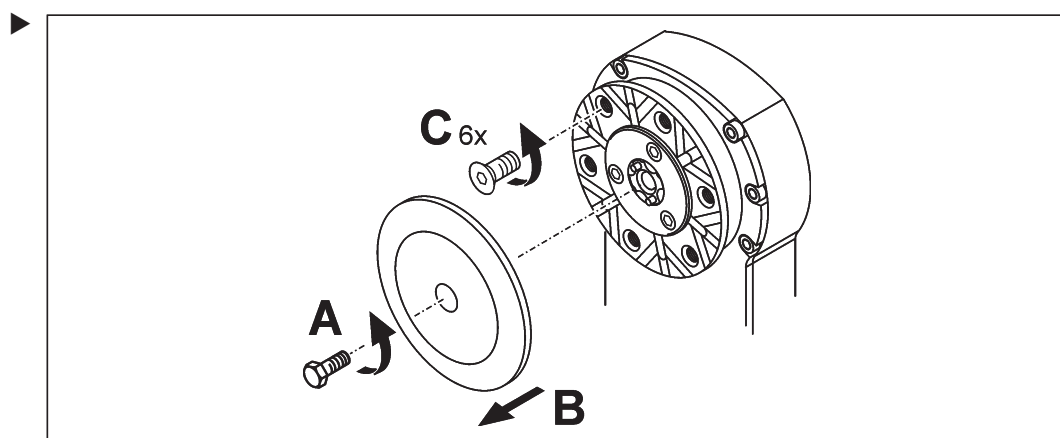
¡Muerte o lesiones graves por disco de sierra en movimiento!

► Utilizar exclusivamente tornillos originales de TYROLIT Hydrostress AG.

#### 3.3.1 Preparar el montaje

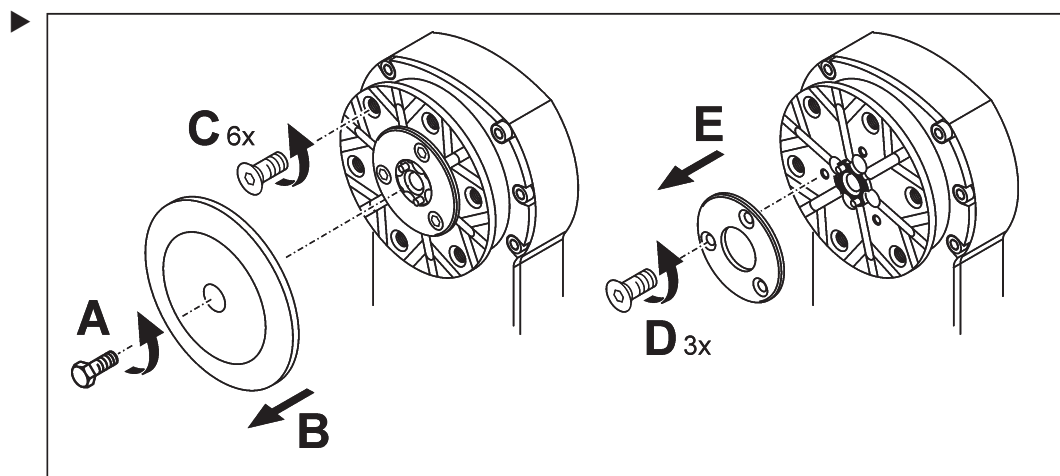
**Con taladro de alojamiento del disco de corte  $\varnothing = 60$  mm**

✓ Para proceder al primer montaje, deben desmontarse los tornillos de fijación de corte al ras.



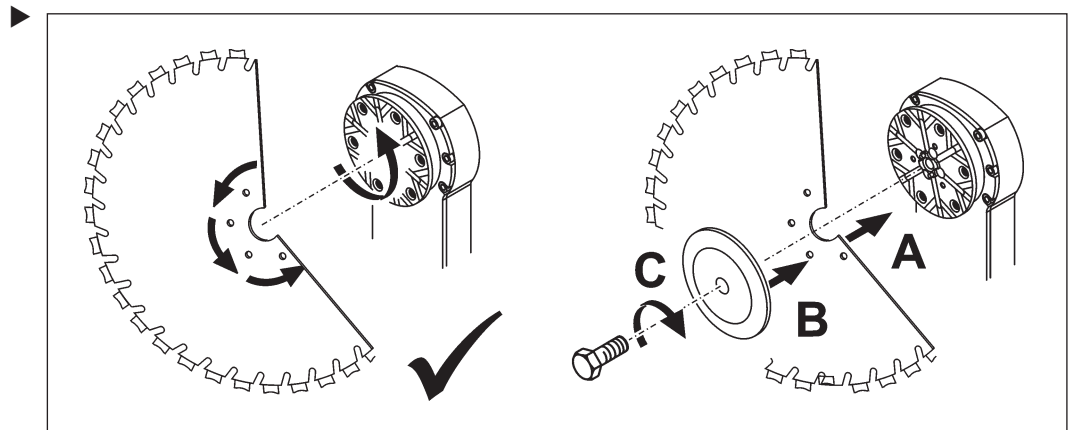
**Con taladro de alojamiento del disco de corte 1" ( $\varnothing = 25,4$  mm)**

Para proceder al primer montaje, deben desmontarse los tornillos de fijación de corte al ras.



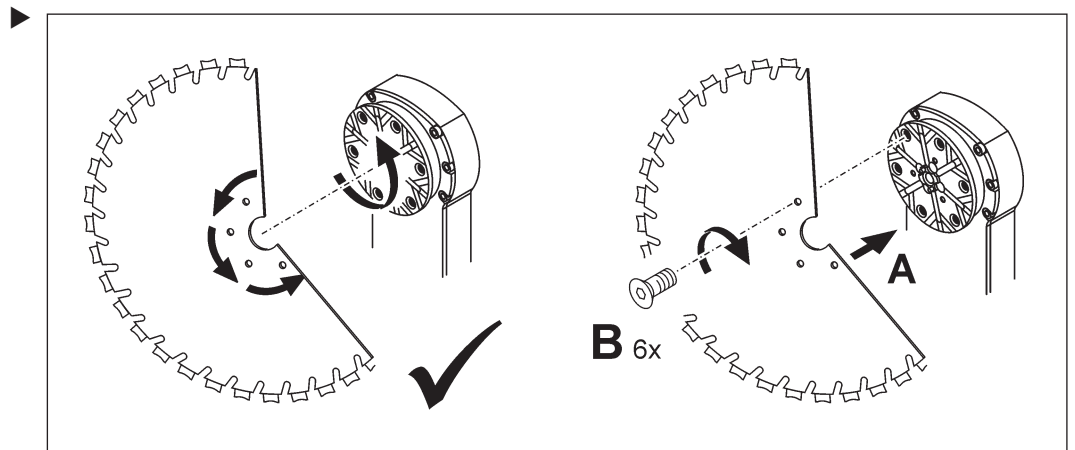
### 3.3.2 Fijar el disco de corte

#### En caso de corte normal



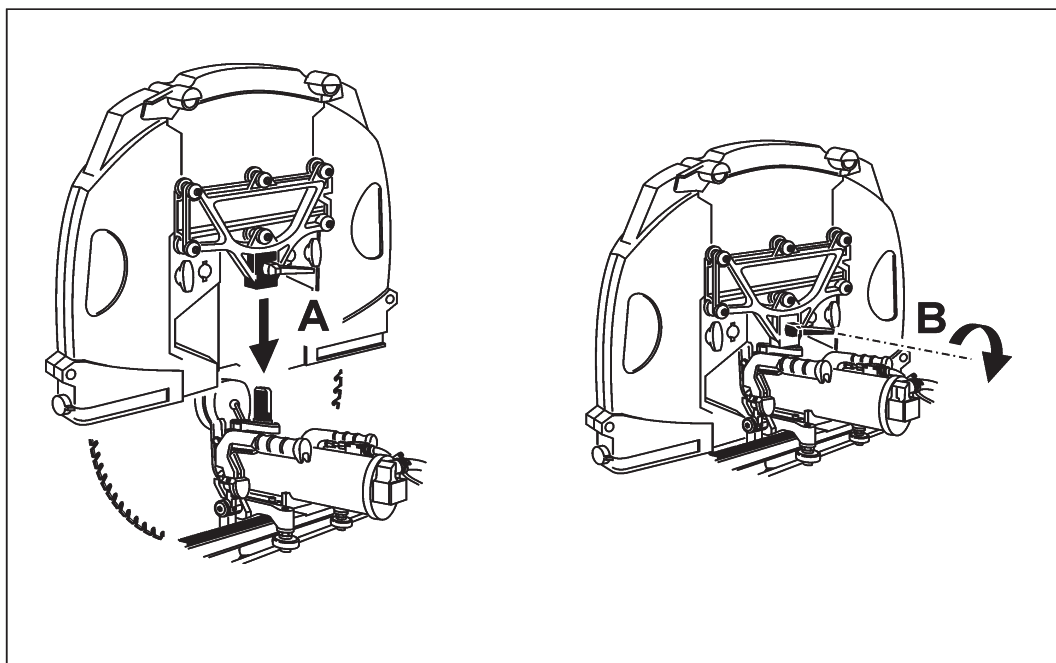
El sentido de giro del disco de corte debe coincidir con el sentido de giro de la máquina.

#### En caso de corte al ras



El sentido de giro del disco de corte debe coincidir con el sentido de giro de la máquina.

### 3.4 Montar la protección del disco

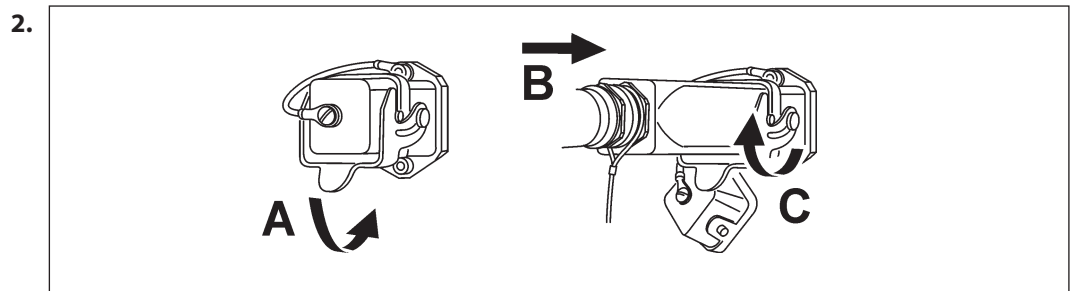
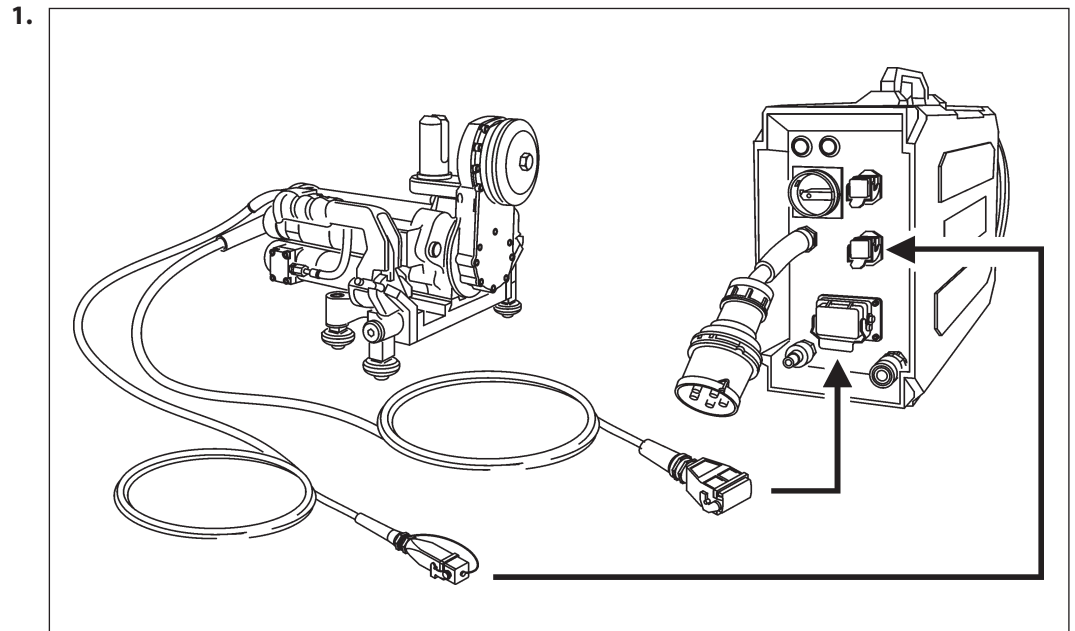


► Montar la protección del disco según la hoja de instrucciones.

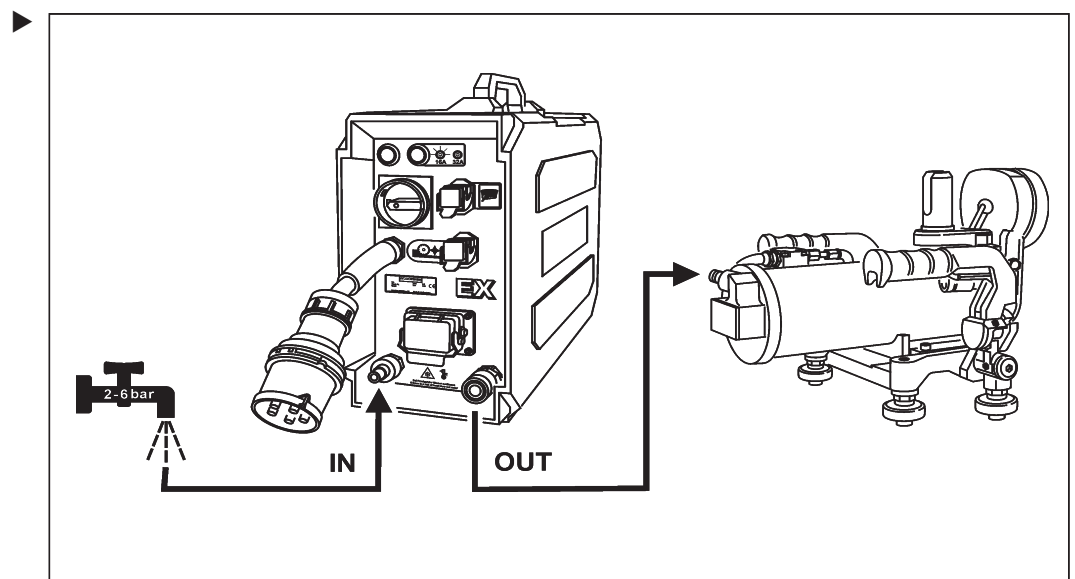


### 3.5 Conexión de la cortadora de muro EX a la unidad de control

- ✓ La unidad de control está desenchufada de la red eléctrica
- ✓ Enchufe y acoplamiento están limpios
- ✓ Los cables no están dañados

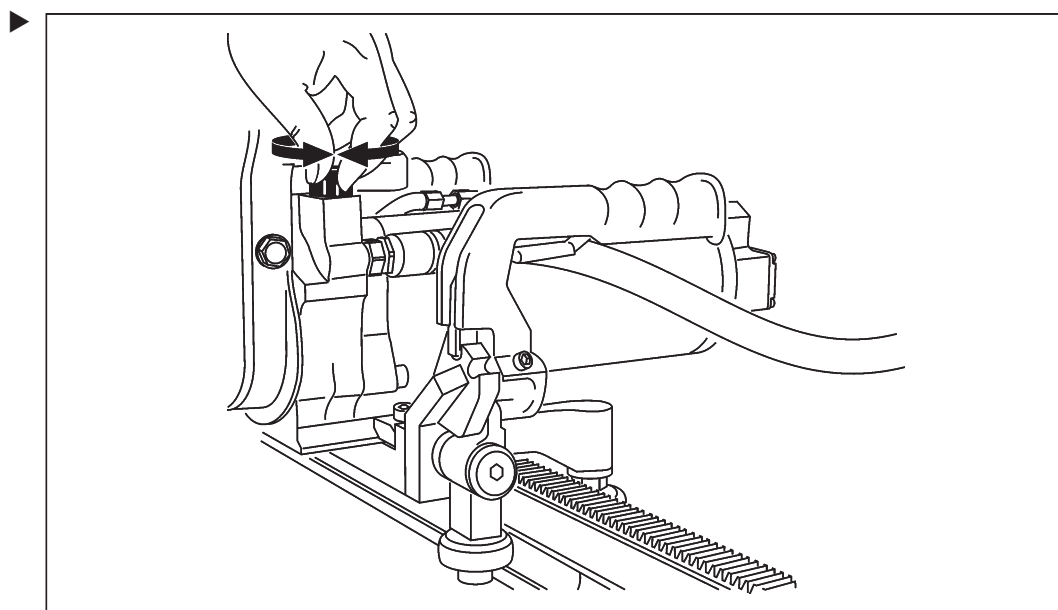


### 3.6 ▶ Establecer la acometida de agua



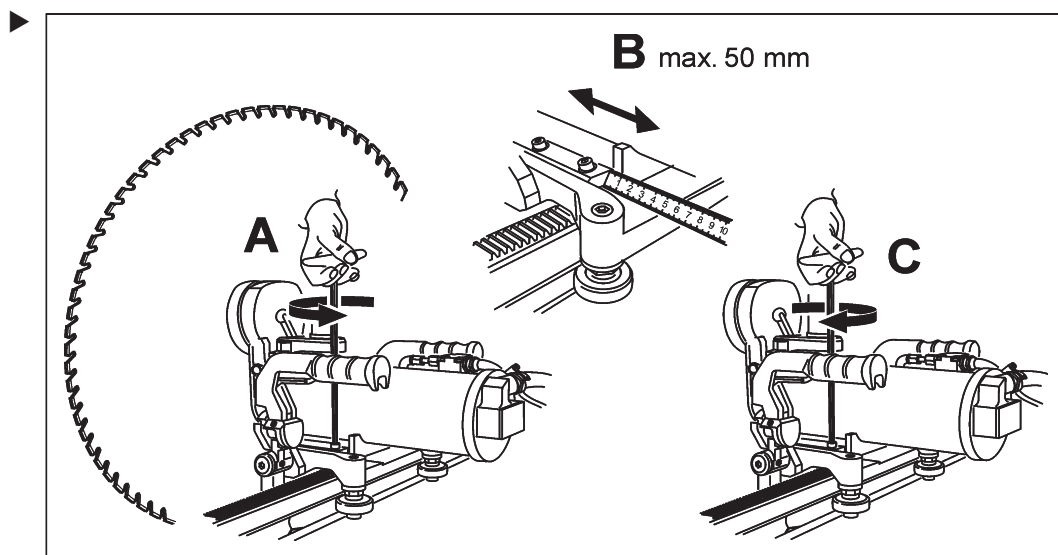
## 4 Operación

### 4.1 Regulación de la alimentación de agua de refrigeración



En caso de corte en seco, puede cerrarse el grifo por completo

### 4.2 Ajuste de la unidad de desplazamiento



### 4.3 Reposición del seguro de sobrecarga

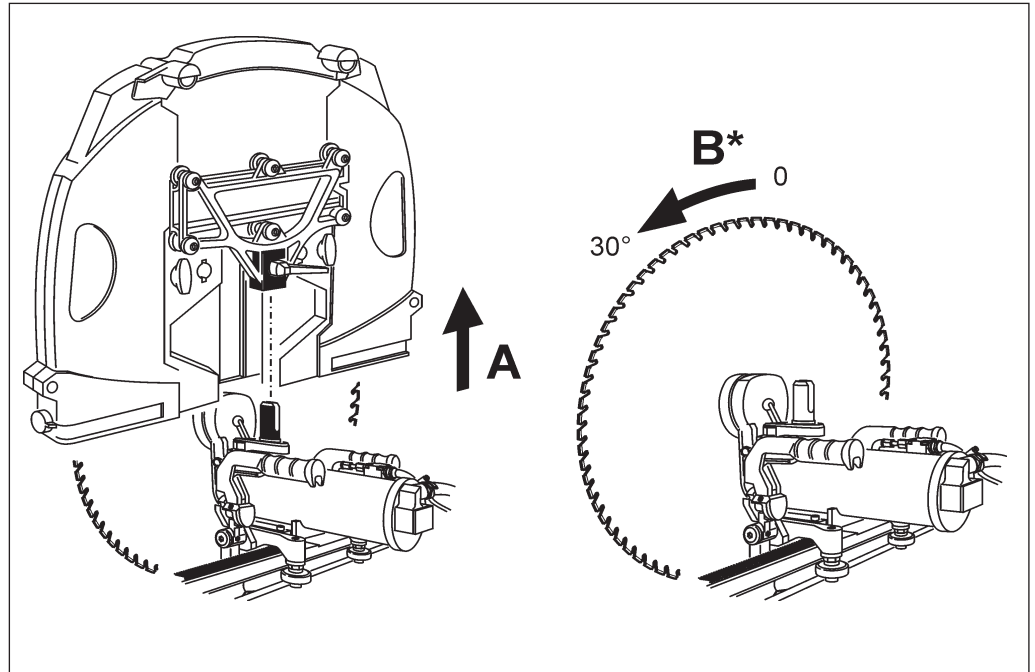
El motor de accionamiento del disco está equipado con un seguro de sobrecarga para proteger el motor y el engranaje.

1. Apagar el sistema de cortadora.

2.



3.

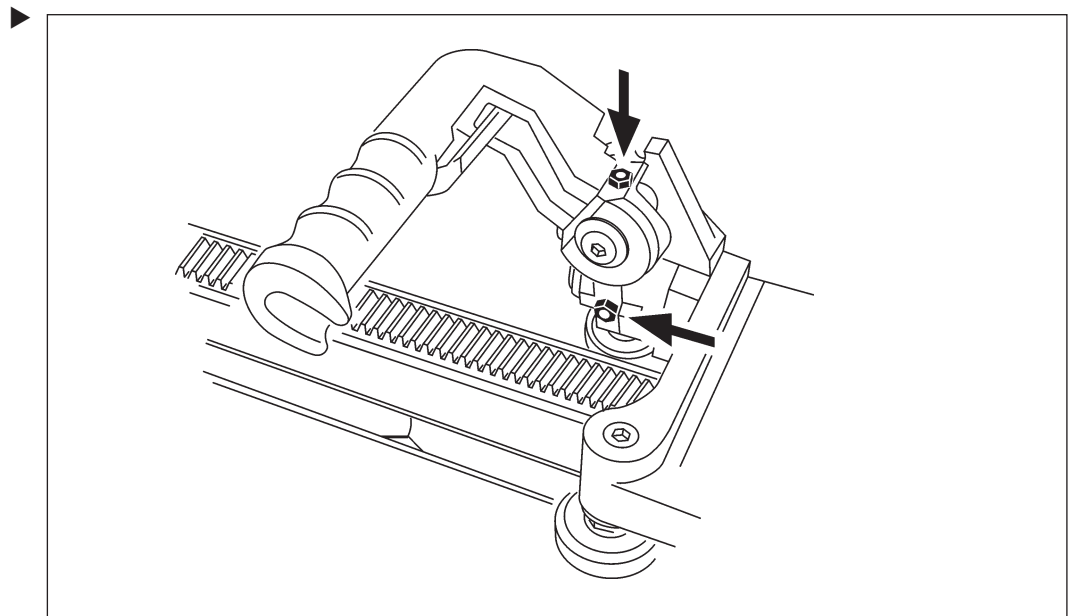


\* Girar de golpe

## 5 Mantenimiento y conservación

Tabla de mantenimiento y conservación							
		Antes de cada puesta en servicio	Después de la finalización del trabajo	Semanalmente	Anualmente	En caso de averías	En caso de daños
Cortadora de muro EX	▶ Apretar las tuercas y tornillos accesibles			X		X	X
Unidad de cierre	▶ Limpiar los acuñados de enclavamiento y las ranuras guía.	X	X			X	X
	▶ Lubricar.			X		X	X
Rodillos guía	▶ Comprobar el desgaste del juego de cojinetes.	X	X			X	X
	▶ Limpiar.	X	X			X	X
	▶ Sustituir.						X
Brazo orientable	▶ Limpiar con agua.		X				
	▶ Comprobar el desgaste de la sujeción del disco de corte.	X				X	X
	▶ Sustituir el aceite para engranajes.				X	X	
Motor de avance	▶ Comprobar su limpieza y hermeticidad.	X	X			X	X
Motor de accionamiento	▶ Comprobar su limpieza y hermeticidad.	X	X			X	X
Régimen hidráulico	▶ Comprobar el grado de limpieza y la hermeticidad de la tubería de agua.	X				X	X
	▶ Purgar el agua.		X				
Disco de corte	▶ Limpiar con agua.		X				
	▶ Comprobar el desgaste.	X	X			X	X
Mantenimiento	▶ Debe encargarse a TYROLIT Hydrostress AG o a un representante autorizado.	Después de 100 / 300 / 500 / 700 horas Señal en mando a distancia del control EX					

## 5.1 Lubricar la unidad de cierre

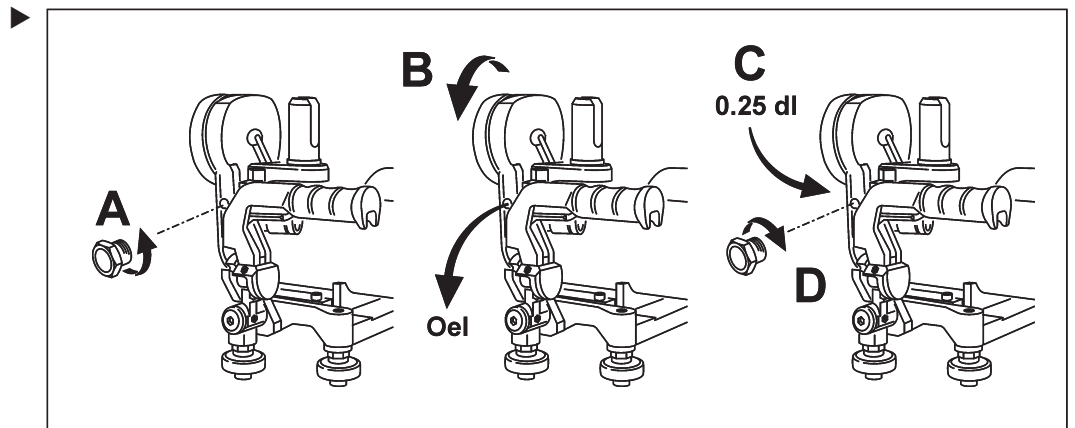


## 5.2 Cambiar el aceite para engranajes

### AVISO

**Daño de la cortadora de muro EX por un aceite inadecuado.**

- Utilizar únicamente depósitos de aceite TYROLIT Hydrostress AG (n.º 10981361, 25ml).

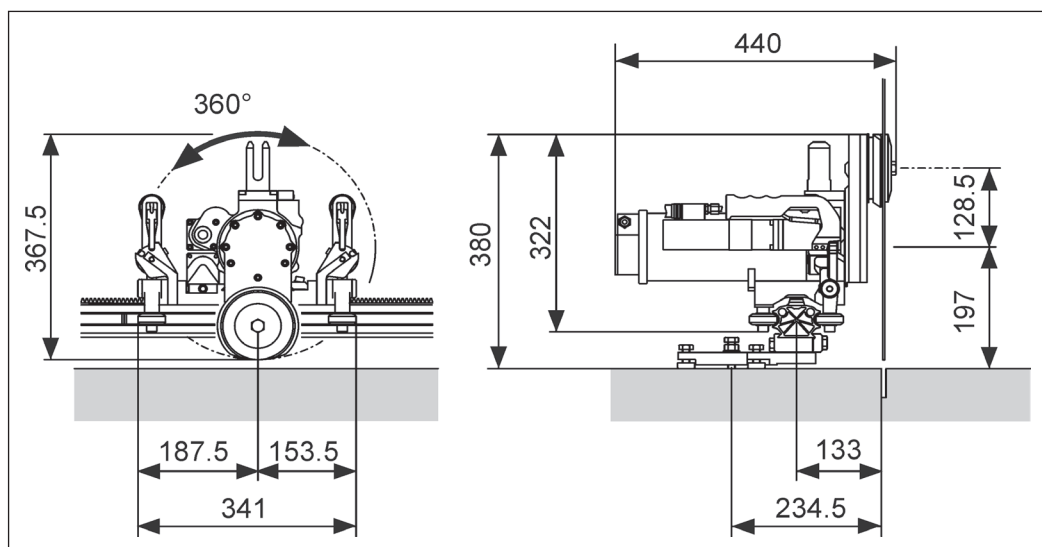


## 5.3 Cambiar los rodillos guía

- Sustituir los rodillos guía defectuosos por el juego de sustitución n.º 10977911.

## 6 Datos técnicos

### 6.1 Dimensiones



Dimensiones

### 6.2 Versión

Versión	
Parámetro	Valor
Diseño	Construcción ligera de aluminio / acero
Brazo orientable giratorio	360 °
Transmisión de fuerza	Rueda dentada
Multiplicación del accionamiento de disco	1:4
Asideros	2 unidades, combinadas con función de enclavamiento
Guía de polea	De escaso desgaste, apta para rieles EX
Fijación sobre riel	Función de enclavamiento y bloqueo en el asidero de soporte
Motor de accionamiento del disco	Motor eléctrico con engranaje y seguro de sobrecarga (alta frecuencia, refrigerado por agua)
Motor de avance	Motor eléctrico con mecanismo de engranaje y freno
Motor giratorio	Motor eléctrico con mecanismo de engranaje y freno
Corte al ras	Cubo del disco estándar sin tapa de disco
Corte normal	Cubo del disco estándar con tapa de disco
Agua	Toma de agua en el motor principal eléctrico

### 6.3 Peso

Peso	
Parámetro	Valor
Cabezal de cortadora de muro completo incl. 1 motor de avance incl. 1 motor giratorio incl. motor de accionamiento del disco	26 kg

### 6.4 Motor de accionamiento del disco

Motor eléctrico (alta frecuencia, refrigerado por agua)

Motor de accionamiento del disco	
Parámetro	Valor
Tensión	400 V
Potencia a 16 A Potencia a 32 A	8 kW 11 kW
Multiplicación	1:5

### 6.5 Motores de avance eléctricos con engranaje y freno

Motor de avance eléctrico con mecanismo de engranaje y freno	
Parámetro	Valor
Potencia	150 W
Tensión	48 V

### 6.6 Discos de corte

Discos de corte		
Parámetro	Valor	
Disco de corte máx.	Ø 750 mm	
Disco de corte desmontable libremente	Ø 625 mm	
Sujeción de disco	Ø 60 mm o 25,4 mm	
Fijación de disco a la cortadora de muro	fija	
Fijación del disco de corte en la brida de disco	Tornillo central	
Fijación de disco de corte (corte al ras)	6 tornillos de cabeza hexagonal Círculo primitivo 90 mm	
Ø de brida de disco	110 mm	
Profundidad de corte	Ø 750 mm	310 mm
	Ø 650 mm	260 mm
	Ø 600 mm	235 mm
	Ø 450 mm	160 mm

## 6.7 Materiales de producción

Materiales de producción		
Parámetro		Valor
Aceite para engranajes		Klüber EG 4-150 (TYROLIT n.º 10979011)
Grasa para engranajes	Penetración	420 hasta 460
	NLGI	00
Grasa de lubricación	Penetración	265 hasta 295
	NLGI	2

## 6.8 Control enchufable

- ▶ La cortadora de muro EX sólo debe utilizarse con la unidad de control EX y mando por cable o radiotelemando EX.

## 6.9 Acometida de agua

Acometida de agua	
Parámetro	Valor
Presión	mín. 2 bar hasta máx. 6 bar
Cantidad	mín. 4 l/min
Temperatura máx.	25 °C



## Declaración de conformidad CE

Denominación	Cortadora de muro
Denominación de tipo	EX
Año de construcción	2004

Declaramos bajo propia responsabilidad que este producto cumple con las siguientes directivas y normas:

### Directiva aplicada

Directivas 'Máquinas' 2006/42/CE  
Directivas CE sobre Compatibilidad Electromagnética 89/336/CE  
Directiva 'Baja Tensión' 73/23/CE  
Directiva sobre residuos de aparatos eléctricos y electrónicos 2002/96/CE

### Normas aplicadas

EN 12100-1	Seguridad de las máquinas. Conceptos básicos, principios generales para el diseño.
EN 12100-2	
EN 294	Seguridad de máquinas. Distancias de seguridad para evitar que los miembros superiores entren en contacto con los puntos de peligro.
EN 349	Seguridad de máquinas. Distancias de seguridad para evitar el aplastamiento de partes del cuerpo.
EN 60204-1	Seguridad de máquina en versiones eléctricas
EN 61000-4-4	Compatibilidad electromagnética (CEM)
EN 61000-4-5	Compatibilidad electromagnética (CEM)
EN 61000-6-2	Compatibilidad electromagnética (CEM)