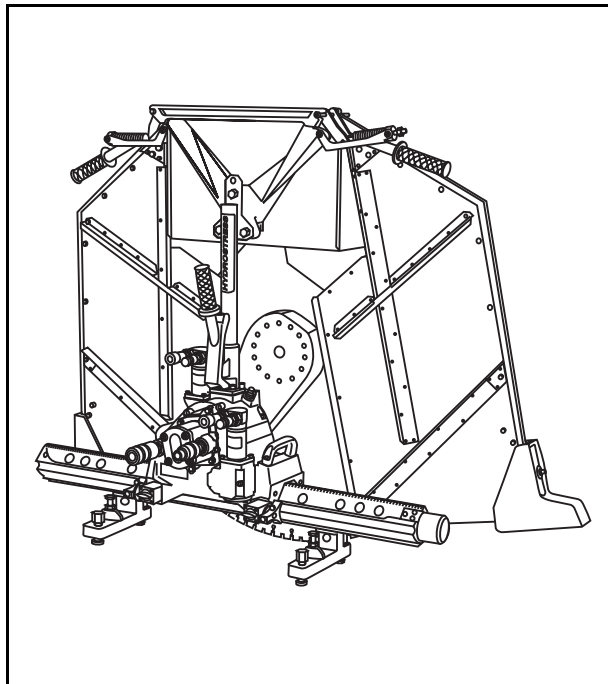


# **HYDROSTRESS**

®



## ***Sistema di sega a muro FZ-4S***

*Indice 000*

# ***Istruzioni per l'uso*** ***Elenco dei pezzi di ricambio***

## 0.1 Introduzione

---

Gentile cliente,

con HYDROSTRESS Lei ha scelto un apparecchio moderno, di sperimentata efficacia e costruito secondo standard tecnologici di avanguardia.

Grazie al nostro impegno nel campo dell'assicurazione della qualità, il sistema di sega a muro FZ-4S è un prodotto svizzero di primissima qualità:

- Elevata potenza di taglio
- Affidabilità di funzionamento
- Elevata mobilità
- Buona maneggevolezza
- Costi di manutenzione ridotti

Solo i ricambi originali Hydrostress garantiscono qualità e intercambiabilità.

Qualora gli interventi di manutenzione siano trascurati o eseguiti non correttamente, potremo riservarci, conformemente alle nostre condizioni di fornitura, di non adempiere ai nostri obblighi di garanzia.

Qualsiasi riparazione deve essere eseguita esclusivamente da personale specializzato adeguatamente istruito.

Il nostro servizio di assistenza clienti è a Sua disposizione per consentirLe di conservare l'apparecchio Hydrostress in perfetto stato di funzionamento.

Le auguriamo di poter sempre utilizzare il Suo apparecchio Hydrostress senza problemi o inconvenienti.

TYROLIT Hydrostress AG

La Direzione Generale

Copyright © HYDROSTRESS AG, Maggio 2002

TYROLIT Hydrostress AG Witzbergstrasse 18 CH-8330 Pfäffikon Svizzera Telefono +41 (0) 44 / 952 18 18 Telefax +41 (0) 44 / 952 18 00
--

## 0.2 Validità delle presenti istruzioni per l'uso

---

Le presenti istruzioni per l'uso sono valide esclusivamente per il seguente apparecchio:

Sistema di sega a muro FZ-4S    Indice 000
--

## 0.3 Norme

---

Le presenti istruzioni per l'uso sono state redatte in conformità alla Direttiva Macchine CE, Allegato I, nonché alle norme vigenti in materia al momento della stampa.

## 0.4 Definizione del sistema

---

In questo manuale si descrive inoltre l'utilizzo del carter di protezione del disco e del sistema a binario.

### Istruzioni d'uso dei gruppi motore

Le avvertenze che si riferiscono all'uso dei gruppi motore servono ad incrementare la sicurezza del personale addetto. Tuttavia, per garantire l'utilizzo in sicurezza dei gruppi motore è assolutamente necessario attenersi al manuale d'istruzioni del rispettivo gruppo.

<b>0.5</b>	<b>Indice</b>		<b>6</b>	<b>Fissaggio del disco per il taglio normale</b>	<b>24</b>
0.1	Introduzione	2	6.1	Dischi di diametro fino a 1000	24
0.2	Validità delle presenti istruzioni per l'uso	2	6.2	Dischi di diametro superiore a 1000	25
0.3	Norme	2	<b>7</b>	<b>Fissaggio del disco per il taglio a filo parete</b>	<b>26</b>
0.4	Definizione del sistema	2	<b>8</b>	<b>Montaggio dell'unità disco sulla sega a muro</b>	<b>27</b>
0.5	Indice	3	8.1	Montaggio dell'unità disco	27
<b>1</b>	<b>rescrizioni per la sicurezza</b>	<b>4</b>	<b>9</b>	<b>Collegamento dei gruppi motore</b>	<b>28</b>
1.1	Avvertenze fondamentali	4	<b>10</b>	<b>Operazioni di taglio</b>	<b>30</b>
1.2	Prima di iniziare il lavoro	7	10.1	Prima del taglio	30
1.3	Durante le operazioni di taglio	8	10.2	Il primo taglio (taglio d'invito)	30
1.4	Al termine del lavoro	8	10.3	Dopo il primo taglio	31
<b>2</b>	<b>Caratteristiche tecniche</b>	<b>9</b>	10.4	Termine del lavoro	32
2.1	Dimensioni	9	<b>11</b>	<b>Smontaggio dell'unità disco</b>	<b>33</b>
2.2	Misure	9	<b>12</b>	<b>Eliminazione dei guasti</b>	<b>35</b>
<b>3</b>	<b>Possibili campi di impiego</b>	<b>10</b>	<b>13</b>	<b>Manutenzione</b>	<b>38</b>
3.1	Apparecchi allacciabili	10	13.1	Tabella di manutenzione	38
3.2	Possibilità d'impiego	10	13.2	Sostituzione delle guide prismatiche	39
<b>4</b>	<b>Struttura e funzionamento</b>	<b>11</b>	13.3	Sostituzione del motore di avanzamento	39
4.1	Struttura del sistema di sega a muro	11	13.4	Sostituzione del motore oscillante	39
4.2	Componenti di sicurezza	11	13.5	Sostituzione del grasso del riduttore	40
4.3	Sistema a binario	11	13.6	Interventi di riparazione	40
4.4	Struttura della testa della sega a muro	11	<b>14</b>	<b>Trasporto, messa fuori esercizio, immagazzinaggio, smaltimento</b>	<b>41</b>
4.5	Funzionamento	12	14.1	Trasporto	41
4.6	Elementi di comando e allacciamenti	14	14.2	Messa fuori esercizio	41
4.7	Funzionamento (tabella)	15	14.3	Smaltimento	41
<b>5</b>	<b>Allestimento</b>	<b>16</b>	<b>15</b>	<b>Accessori</b>	<b>42</b>
5.1	Prima messa in funzione	16	15.1	Accessori su ordinazione	42
5.2	Preparativi per il lavoro	16	15.2	Motori idraulici di azionamento	42
5.3	Scelta del disco	17	<b>16</b>	<b>Elenco dei pezzi di ricambio</b>	<b>43</b>
5.4	Sostituire il motore della sega	19	16.1	Dati da fornire per l'ordinazione	43
5.5	Montaggio dei binari a V sul calcestruzzo	20			
5.6	Inserimento della testa della sega a muro	22			
5.7	Aggiustaggio / eliminazione del gioco	23			
5.8	Allentamento delle guide a slitta	23			

# 1 rescrizioni per la sicurezza

---

## 1.1 Avvertenze fondamentali

---

### Qualifica degli operatori

La lavorazione del calcestruzzo non è né facile, né priva di rischi. Vengono coinvolti beni di elevato valore, relativi sia alla macchina che all'ambiente circostante, nonché la salute delle persone.

Il personale addetto deve quindi essere istruito al lavoro da tecnici esperti. HYDROSTRESS è in grado di assistervi anche nella formazione.

### Leggere le istruzioni per l'uso e renderle note a tutto il personale!

Il presente manuale contiene avvertenze importanti per un uso sicuro ed economico della macchina.

Il proprietario della macchina deve provvedere affinché le disposizioni contenute nelle istruzioni per l'uso siano rispettate da chiunque abbia a che fare in qualsiasi modo con la macchina o con i relativi materiali ausiliari e di esercizio.

Le istruzioni per l'uso devono essere sempre conservate a portata di mano nel luogo di utilizzo della macchina.

### Pericoli connessi al lavoro in cantiere

La macchina è realizzata conformemente allo stato attuale della tecnica e alle regole tecniche di sicurezza generalmente accettate. Tuttavia è possibile che nel corso del suo

impiego insorgano pericoli per la vita dell'utente o di terzi o si verifichino danni alla macchina e ad altri materiali.

Rispettare le condizioni di lavoro specifiche per i cantieri. Proteggere se stessi e le persone di cui si ha la responsabilità dai molteplici pericoli possibili!

**Rumorosità (livello di pressione acustica)**

A seconda del luogo di impiego della macchina, durante il lavoro è possibile che venga generata un'elevata rumorosità. In breve tempo, la rumorosità persistente può danneggiare permanentemente l'udito del personale addetto alla macchina e di terzi. Pertanto durante il lavoro è obbligatorio indossare un dispositivo di protezione acustica.

**Fare attenzione a riconoscere le avvertenze di sicurezza!**

Occorre tenere presente la seguente terminologia, la segnaletica adottata ed il suo significato:

Pericolo



Indicazioni specifiche per la prevenzione di danni a persone e cose

Attenzione:

Indicazioni particolari per la prevenzione di ***danni alla macchina***

Avvertenza:

Indicazioni specifiche per ***un impiego economico*** della macchina.

**Dispositivi di protezione individuali**

Durante le operazioni di carotaggio, taglio, molatura e pressatura di calcestruzzo e di pietra è obbligatorio portare indumenti protettivi per proteggersi dai seguenti pericoli:

<b>Fonte di pericolo</b>	<b>Dispositivo di protezione</b>
<b>Caduta di pezzi:</b>	casco, scarpe con punta di acciaio
<b>Parti mobili affilate:</b>	guanti
<b>Proiezione di schegge, scintille:</b>	occhiali protettivi
<b>Scivolamento:</b>	scarpe con soles antidrucciolo
<b>Rumore:</b>	dispositivi di protezione acustica
<b>Irritazione delle vie respiratorie:</b>	maschera protettiva

**Materiali lavorabili**

Con gli apparecchi HYDROSTRESS è possibile intervenire **esclusivamente** su:

- **Calcestruzzo e pietra naturale.**

**Non si possono lavorare** materiali diversi, e in particolare:

- legno, plastica e vetro

**Blocchi o carote di calcestruzzo o di pietra**

Questi pezzi possono essere molto pesanti:

1m<sup>3</sup>= 2400-2700 kg

Esempio:

Un cubo di calcestruzzo con un lato di 0,5 m pesa circa 300 kg. Una carota di 30 cm di diametro e 1 m di lunghezza ha un peso di 180 kg circa.

Assicurare questi blocchi in modo che non possano cadere o ribaltarsi e bloccare l'accesso al cantiere in questa area!

**Componenti di sicurezza**

Non mettere mai in funzione la macchina senza i componenti di sicurezza correttamente installati (vedere la sezione "Componenti di sicurezza" nel presente manuale di istruzioni)!

**Dispositivi di comando e accessori**

Utilizzare la macchina o l'apparecchio esclusivamente con i gruppi di comando, o apparecchi e accessori consigliati (vedere "Gruppi di comando allacciabili" e "Accessori" in questo manuale di istruzioni per l'uso)

**Norme antinfortunistiche locali**

Rispettare le norme antinfortunistiche generali e in particolare quelle stabilite dagli enti di assicurazione contro gli infortuni sul lavoro e delle associazioni di categoria del paese di utilizzo!

## **1.2 Prima di iniziare il lavoro**

---

### **Arresto d'emergenza**

Verificare che la macchina, in caso di emergenza, possa essere arrestata rapidamente (vedere "Arresto d'emergenza" nelle istruzioni)!

### **Pronto soccorso in caso di infortuni**

Stabilire come organizzare i soccorsi nel modo più rapido possibile in caso di infortuni!

### **Tubazioni dell'acqua e del gas, linee elettriche**

Assicurarsi che nella zona di taglio o di carotaggio tutte le tubazioni e le linee siano fuori servizio! Informarsi se sia consentito tagliare le tubazioni e le linee.

### **Ferri di armatura**

Informarsi se è ammesso tagliare o forare eventuali armature in ferro.

### **Organizzazione del luogo di lavoro**

Organizzare in modo efficiente il luogo di lavoro! In tal modo si potranno ridurre notevolmente pericoli di infortuni!

### **Illuminazione del luogo di lavoro**

Provvedere a un'adeguata illuminazione del luogo di lavoro.

### **Postazione sicura per l'operatore e per terzi**

La macchina è progettata per l'utilizzo da parte di una sola persona.

Durante il funzionamento i terzi devono mantenersi a una distanza di sicurezza dalla macchina.

Il comando del gruppo motore deve essere posizionato in modo tale che tutti gli elementi di comando siano facilmente raggiungibili.

In particolar modo, deve essere possibile arrestare la macchina rapidamente e in completa sicurezza (vedere "Arresto d'emergenza").

### **1.3 Durante le operazioni di taglio**

---

Fissare sempre il disco con le apposite viti!  
Tenere conto delle dimensioni e della qualità delle viti!

Usare solo dischi privi di cricche! I dischi che presentano cricche possono spezzarsi durante il taglio e mettere in pericolo l'incolumità delle persone circostanti.

#### **Avanzamento motorizzato**

Le macchine ad avanzamento motorizzato *non* sono macchine automatiche. Vanno sempre tenute sotto osservazione durante il loro funzionamento. In qualsiasi momento deve essere possibile l'arresto d'emergenza.

#### **Parti rotanti e mobili**

Per evitare di restare impigliati in parti rotanti o in movimento, indossare indumenti aderenti e, in caso di capelli lunghi, un'apposita retina!

### **1.4 Al termine del lavoro**

---

#### **In caso di gruppi motore elettrici**

Staccare la spina di alimentazione al termine del lavoro, onde evitare accensioni accidentali!

#### **Rimozione di pezzi di calcestruzzo e di pietra**

Per la rimozione di queste parti, utilizzare un dispositivo di sollevamento adeguato per evitare lesioni!



## 2 Caratteristiche tecniche

### 2.1 Dimensioni

#### Pesi

41,0 kg	sega a muro, incl. motori avanz. e flangia a separazione rapida senza motore della sega
5,50 kg	motore della sega, grandezza 2
7,75 kg	motore della sega, grandezza 3

#### Azionamento del disco

Motore idraulico	860 - 3250 giri/min.
Rapporto	1:3
Pressione d'esercizio	max. 260 bar

#### Avanzamento

Motore idraulico	-
Pressione d'esercizio	max. 120 bar
Forza avanzamento	max. 600 kg
Avanzamento	mediante ruota dentata su binario

#### Moto di oscillazione

Motore idraulico	-
Pressione d'esercizio	max. 120 bar
Campo di oscillazione	360°
Forza avanzamento	300 kg

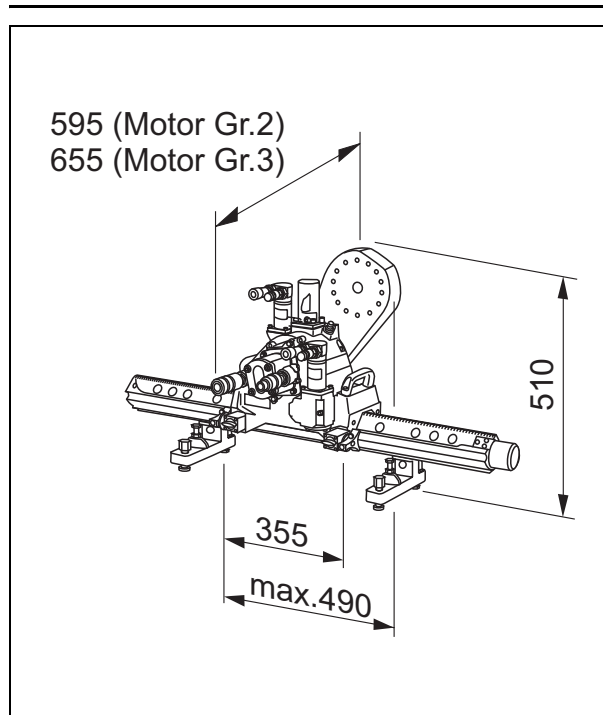
#### Binari

Lunghezze	70 cm
	110 cm
	140 cm
	180 cm
	220 cm
Passo fori	10 cm

#### Profondità di taglio

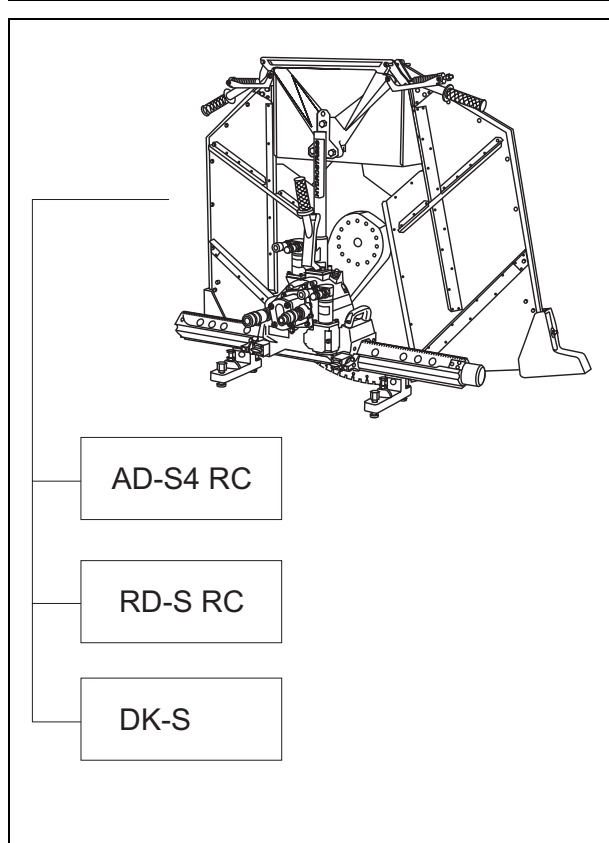
Ø 800 mm	senza taglio d'invito	31 cm
Ø 1000 mm	senza taglio d'invito	40 cm
Ø 1200 mm	con taglio d'invito	50 cm
Ø 1500 mm	con taglio d'invito	67 cm
Ø 1600 mm	con taglio d'invito	72 cm
Ø 1800 mm	con taglio d'invito	82 cm
Ø 2000 mm	con taglio d'invito	92 cm
Ø 2200 mm	con taglio d'invito	102 cm

### 2.2 Misure



### 3 Possibili campi di impiego

#### 3.1 Apparecchi allacciabili



#### Peculiarità dei vari gruppi motore

I gruppi motore si differenziano per la potenza. Il motore della sega idoneo deve essere scelto in funzione del gruppo utilizzato e del campo di utilizzo previsto (vedere in proposito la sezione dedicata alla scelta del motore della sega).

AD-S4 RC	4 stadi (2 tensioni di rete)
RD-S RC / DK-S	4 stadi

#### 3.2 Possibilità d'impiego

- Taglio di giunti
- Taglio a filo parete
- Taglio obliquo
- Taglio di fughe



La macchina non è adatta per altri lavori ed il suo impiego per scopi non previsti è particolarmente pericoloso.

## 4 Struttura e funzionamento

### 4.1 Struttura del sistema di sega a muro

Il sistema FZ-4S è costituito da:

- testa della sega a muro
- carter di protezione del disco
- sistema a binario

#### Testa della sega a muro

La testa della sega a muro contiene tutti i componenti idraulici e meccanici per:

- l'azionamento del disco
- il moto di avanzamento
- il moto di oscillazione a 360°

### 4.2 Componenti di sicurezza

#### Carter in tre parti, pieghevole

- apribile
- ali laterali rimovibili
- 800 mm, 1000 mm o 1200 mm, taglio normale e a filo parete
- in alluminio

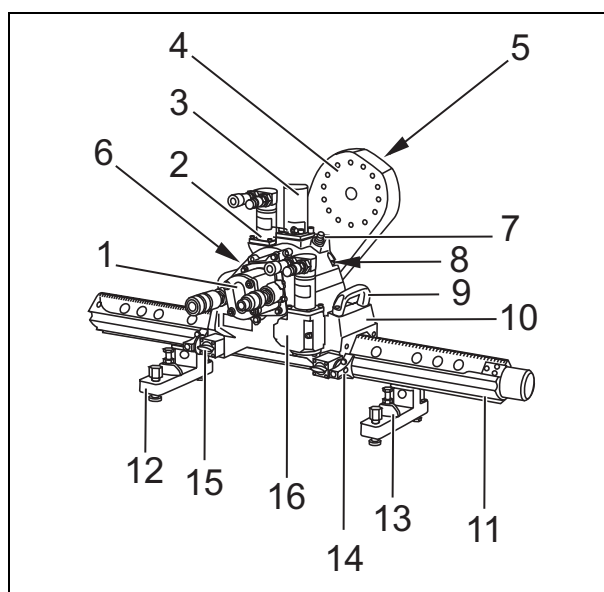
#### Carter in due parti

- 1380, 1600, 2200 mm
- in alluminio
- idoneo anche per tagli a filo parete

### 4.3 Sistema a binario

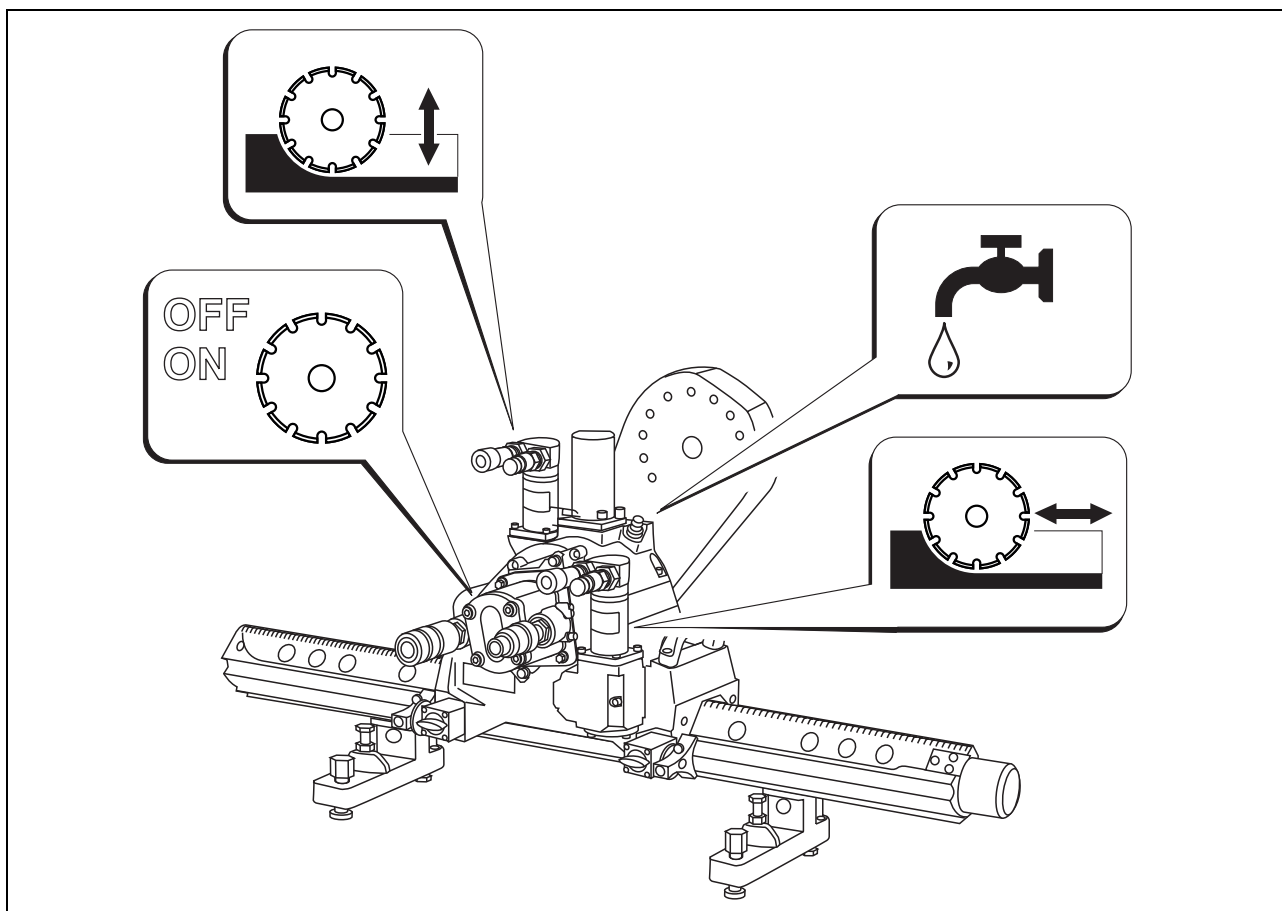
- Fissaggio sul calcestruzzo tramite ceppo di serraggio e vite del tassello

### 4.4 Struttura della testa della sega a muro




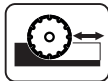
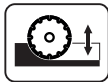

1. Motore della sega
2. Motore oscillante
3. Supporto carter di protezione del disco
4. Braccio orientabile
5. Riduttore di azionamento del disco
6. Scatola ingranaggi (riduttore moto di oscillazione)
7. Allacciamento dell'acqua
8. Protezione da sovraccarichi
9. Impugnatura a maniglia
10. Telaio
11. Asta a V
12. Cavalletto per binario a V
13. Ceppo di fissaggio
14. Manopola ad Y
15. Manopola di regolazione
16. Riduttore (moto di avanzamento)

## 4.5 Funzionamento

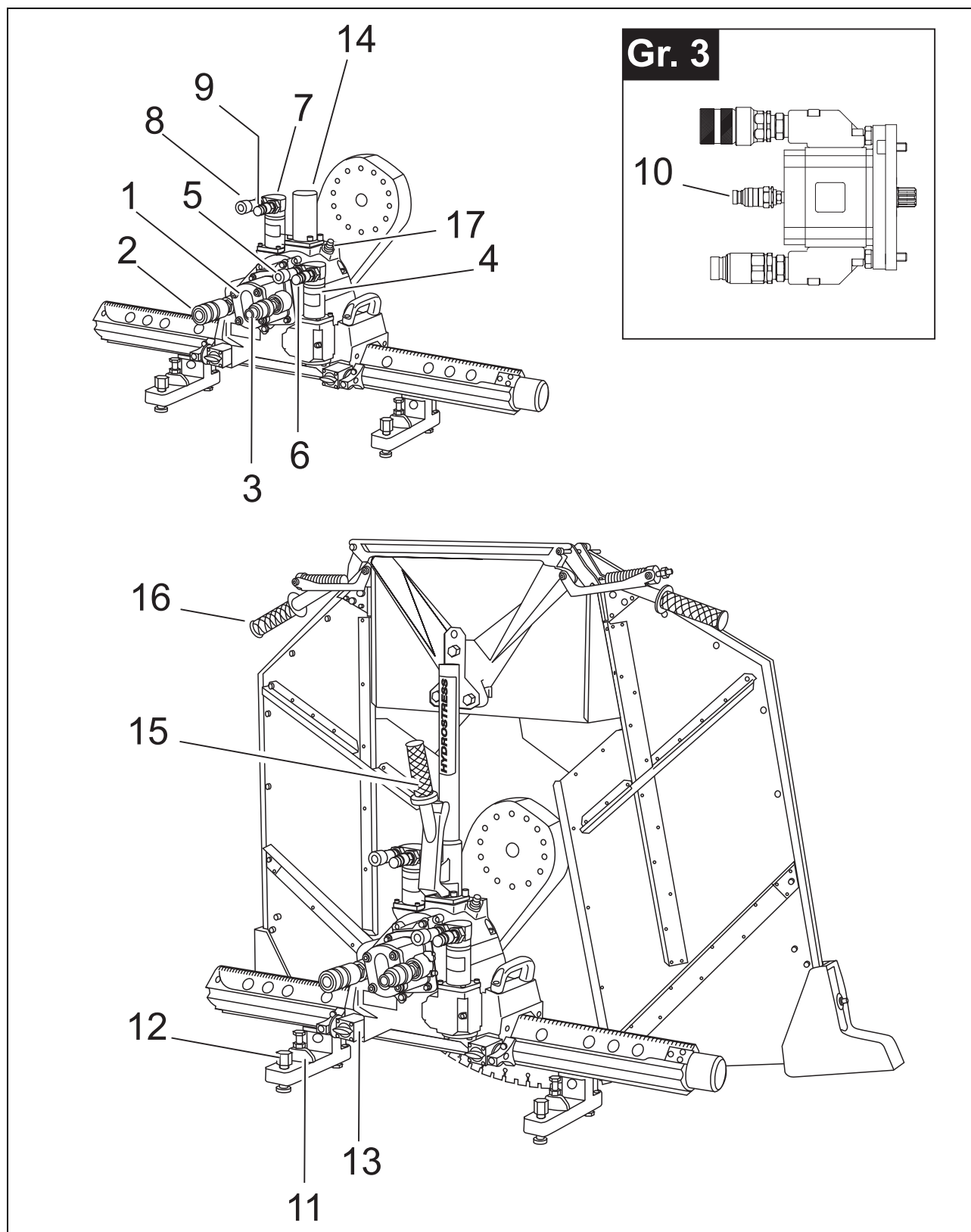


Il braccio orientabile può essere spostato solo se la flangia del disco è montata, altrimenti la ghiera di bloccaggio sporgente può provocare danni alla macchina!

**Funzionamento (tabella)**

Chi aziona...	...tramite ...	...cosa viene azionato?	Note
<b>Azionamento del disco</b>			
			
Circuito principale	Tubi flessibili	Motore della sega	Il senso di rotazione è fisso
Motore della sega	Trasmissione ad ingranaggi	Disco	Rapporto 1:3
<b>Avanzamento sul binario</b>			
			
Circuito di avanzamento	Tubi flessibili	Motore di avanzamento	Regolare il senso e la velocità di avanzamento sul gruppo
Motore di avanzamento	Trasmissione a ruota elicoidale e vite senza fine	Ruota dentata	La ruota dentata ingrana nel binario
<b>Oscillazione della testa della sega a muro</b>			
			
Traslazione di oscillazione	Tubi flessibili	Motore oscillante	Regolare il senso e la velocità di oscillazione sul gruppo
Motore oscillante	Trasmissione a ruota elicoidale e vite senza fine	Braccio orientabile	girevole a 360°
<b>Acqua</b>			
			
Gruppo motore	Tubo flessibile	Raccordo sulla testa della sega	Regolare l'acqua sul gruppo
Raccordo sulla testa della sega	Tubo sul braccio orientabile	Braccio orientabile	Alimentazione centrale dell'acqua

### 4.6 Elementi di comando e allacciamenti



#### 4.7 Funzionamento (tabella)

N. pos.	Denominazione	Funzione
1	Motore della sega	Azionamento del disco
2	Raccordo motore della sega	Circuito principale ingresso dell'olio
3	Nipplo motore della sega	Circuito principale uscita dell'olio
4	Motore di avanzamento	Propulsione (moto di avanzamento)
5	Raccordo motore avanzamento	Circuito avanzamento, ingresso o uscita dell'olio (senso di avanzamento)
6	Nipplo motore di avanzamento	Circuito avanzamento, ingresso o uscita dell'olio (senso di avanzamento)
7	Motore di avanzamento (oscillazione)	Propulsione (moto di oscillazione)
8	Raccordo motore avanzamento	Circuito avanzamento, ingresso o uscita dell'olio (senso di oscillazione)
9	Nipplo motore di avanzamento	Circuito avanzamento, ingresso o uscita dell'olio (senso di oscillazione)
10	Nipplo olio di recupero	Ritorno dell'olio di recupero
11	Ceppo di serraggio con vite e tassello	Fissaggio binario a V
12	Viti di regolazione	Per compensare eventuali dislivelli
13	Manopola di regolazione	Regolazione del gioco fra testa della sega e binario
14	Supporto carter di protezione del disco	Supporto per il carter di protezione del disco
15	Manopola di serraggio	Arresto e allentamento del carter di protezione del disco
16	Manopola di serraggio	Arresto e allentamento delle ali laterali
17	Allacciamento dell'acqua	Alimentazione dell'acqua di raffreddamento



#### Arresto di emergenza

Il sistema di sega a muro può essere arrestato solo spegnendo il gruppo motore. Rispettare le istruzioni per l'uso del gruppo motore utilizzato!



Il braccio orientabile può essere spostato solo se la flangia del disco è montata, altrimenti la ghiera di bloccaggio sporgente può provocare danni alla macchina!

## 5 Allestimento

---

### 5.1 Prima messa in funzione

---

Il sistema di sega a muro viene fornito pronto per l'uso. Quanto illustrato nel paragrafo "Allestimento" vale anche per la prima messa in funzione di una macchina nuova.

### 5.2 Preparativi per il lavoro

---

Procedere sempre in questo modo:

- Chiarire le condizioni generali sul posto di lavoro
- Messa in sicurezza del cantiere
- Definire la posizione e la sequenza delle operazioni di taglio
- Scegliere il disco idoneo
- Eseguire un controllo visivo

Prima di utilizzare la sega rispettare sempre le seguenti avvertenze:

#### **Posizione delle linee di alimentazione**

- Chiarire la posizione delle linee di alimentazione nelle pareti e nei soffitti!

#### **Acqua**

Dove fluisce l'acqua di raffreddamento utilizzata per il taglio?

- Tenere in considerazione la corrente elettrica ed i danni che l'acqua può provocare!

#### **Messa in sicurezza del cantiere**

- Delimitare la zona di impiego del sistema di sega a muro!
- Non deve essere consentito l'accesso ai non addetti ai lavori!
- Quando si eseguono tagli nelle pareti, pensare all'altro lato della parete!
- Mettere in sicurezza anche questa zona!

#### **Puntellamento delle aperture praticate**

- Puntellare le aperture praticate nelle pareti, e specialmente quelle nei soffitti, con mezzi adeguati, per es. gru, puntelli, ecc.!
- Tenere conto del peso del calcestruzzo! (1m<sup>3</sup>= 2400-2700 kg)

#### **Posizione dei tagli**

- Informarsi sul calcestruzzo da tagliare!
  - Che sviluppo ha l'armatura?
  - Il calcestruzzo è molto o debolmente armato?
  - È adatto per fissare tasselli d'acciaio?
- Prima di iniziare il lavoro, definire la posizione e la sequenza dei tagli. Per esempio, nel caso del vano di una porta, eseguire prima il taglio inferiore, poi i tagli laterali e per ultimo il taglio superiore!

Ove possibile, tagliare trasversalmente all'armatura

La scelta di una sequenza di taglio errata può comportare il blocco del disco o il danneggiamento dell'apparecchio.



### Lunghezza del binario

- Definire la lunghezza del binario per il taglio previsto!
- Tenere conto della necessaria sporgenza per la testa della sega a muro.

### **5.3 Scelta del disco**

- Selezionare opportunamente il diametro del disco, tenendo conto delle necessità del taglio e delle condizioni tecniche!

### Taglio d'invito

Per qualsiasi lavoro si raccomanda di eseguire il taglio d'invito con  $\varnothing$  800 mm!

### Modalità di fissaggio possibili per i dischi

$\varnothing$  esterno: 450 - 2200 mm  
 $\varnothing$  foro alloggiamento: 60 H7 mm

Flangia a separazione rapida per tagli normali  
**fino a  $\varnothing$  1000 mm** 2 viti a testa esagonale M12 con coperchio del disco

Flangia a separazione rapida per tagli normali  
**a partire da  $\varnothing$  1000 mm** 6 viti a testa svasata M8 su circonferenza primitiva  $\varnothing$  130mm  
 2 viti a testa esagonale M12 con coperchio del disco

Flangia a separazione rapida per **tagli a filo parete** 6 viti a testa svasata M8 su circonferenza primitiva  $\varnothing$  130mm



Utilizzare solo queste viti:  
 vite a testa svasata M8x16,  
**qualità 10,9**, n. d'ord. 97182!

Utilizzare solo queste viti:  
 vite a testa esagonale M12x35, n. d'ord. 969911

### Fissaggio dell'unità disco sulla sega a muro

Disco con flangia a separazione rapida sulla sega a muro 1 vite centrale

Utilizzare solo queste viti:  
 vite centrale M12x70, n. d'ord. 999255

### Che profondità di taglio si intende raggiungere?

La tabella "Profondità di taglio" indica la dimensione del disco in funzione della profondità di taglio.

Disco $\varnothing$	Profondità di taglio	Occorre un taglio d'invito?
800	30	<b>nessun</b> taglio d'invito necessario
900	35	
1000	40	
1200	50	<b>Eseguire il</b> taglio d'invito con un disco di dimensioni minori!
1500	67	
1600	72	
1800	82	
2000	92	
2200	102	

### Esempio di profondità di taglio

Per praticare un'apertura in una parete di calcestruzzo spessa 35 cm:

- Il disco deve avere un diametro di **900 mm** (cfr. tabella "Profondità di taglio").
- Con la massima profondità di affondamento, il disco eseguirà **un'extracorsa di circa 30 cm** su entrambe le estremità del taglio (cfr. tabella "Extracorsa").

**Quant'è l'extracorsa?**

La tabella "Extracorsa" illustra l'entità dell'extracorsa del disco ad entrambe le

estremità del taglio in funzione della profondità di affondamento e della grandezza del disco.

	Affondamento <b>max.</b> del disco								Affondamento <b>min.</b> del disco							
	Grandezza del disco								Grandezza del disco							
Spessore calce-struzzo in cm	Ø 500	Ø 600	Ø 750	Ø 800	Ø 900	Ø 1000	Ø 1200	Ø 1500	Ø 500	Ø 600	Ø 750	Ø 800	Ø 900	Ø 1000	Ø 1200	Ø 1500
5	2	2	2	2	1	1	1	1	15	15	18	18	20	21	21	27
10	6	5	4	4	3	3	3	2	20	22	25	26	28	29	32	37
15	14	10	7	7	5	5	4	3	23	25	29	31	32	35	39	45
20	-	18	12	11	9	8	7	5	-	28	33	34	37	39	44	51
25	-	-	19	17	13	12	10	7	-	-	35	36	43	43	49	56
30	-	-	-	26	20	17	13	10	-	-	-	38	43	45	52	60
35	-	-	-	-	30	24	18	13	-	-	-	-	44	47	54	64
40	-	-	-	-	-	36	24	17	-	-	-	-	-	48	55	67
45	-	-	-	-	-	-	31	22	-	-	-	-	-	-	57	69
50	-	-	-	-	-	-	44	27	-	-	-	-	-	-	58	71
55	-	-	-	-	-	-	-	34	-	-	-	-	-	-	-	73
60	-	-	-	-	-	-	-	43	-	-	-	-	-	-	-	73

## 5.4 Sostituire il motore della sega

### Smontaggio del motore della sega



Non collegare o scollegare mai i tubi flessibili con il gruppo motore acceso!

- Spegnere il gruppo motore
- Attendere che si riduca la pressione (cfr. le istruzioni d'uso del gruppo motore)
- Scollegare i tubi flessibili del motore della sega
  - Girare l'anello di arresto
  - Tenere dritto il tubo flessibile
  - Tirare indietro il manicotto del giunto
  - Rimuovere il tubo flessibile

Fare attenzione a mantenere puliti i giunti dei tubi flessibili e a non farli cadere. Non scollegare i tubi flessibili dal lato del gruppo motore per consentire la riduzione di pressione.

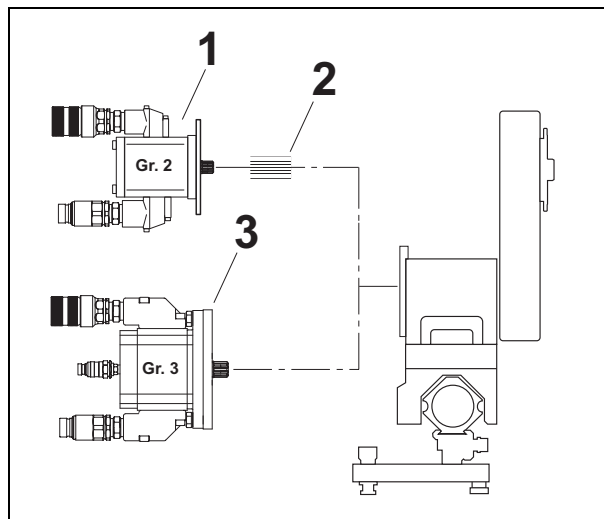
- Allentare le viti ad esagono incassato.
- Estrarre il motore della sega ruotandolo dalla sede.

### Montaggio del motore della sega (gr. 2)

- Inserire il motore della sega con il giunto a profilo dentato sull'albero motore, ruotandolo
- Serrare le viti ad esagono incassato M8

### Montaggio del motore della sega (gr. 3)

- Inserire il motore della sega sull'albero motore, ruotandolo
- Serrare le viti ad esagono incassato M12



1. Motore della sega, gr. 2
2. Giunto a profilo dentato per gr. 2
3. Motore della sega, gr. 3

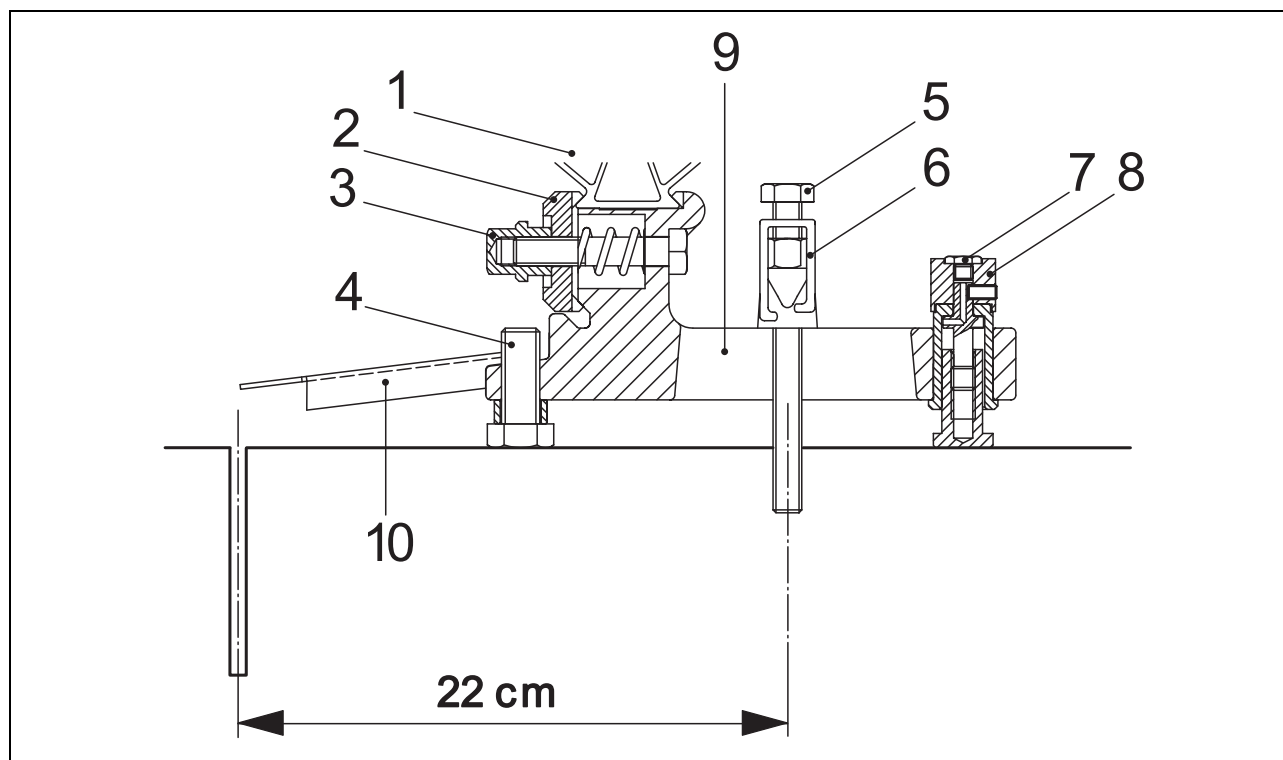
### Allacciamento dei tubi flessibili

- Inserire il giunto per tubi flessibili sul pezzo coniugato fino allo scatto d'innesto
- Girare l'anello di arresto del giunto



Assicurarsi che i tubi idraulici siano correttamente collegati e, terminato l'allacciamento, ruotare l'anello di arresto.

## 5.5 Montaggio dei binari a V sul calcestruzzo



1. Binario a V
2. Ganascia di fissaggio
3. Dado di serraggio
4. Vite di regolazione
5. Vite del tassello
6. Ceppo di serraggio
7. Niplo di lubrificazione
8. Piedino di regolazione
9. Cavalletto a V
10. Indice per taglio



Rispettare le seguenti istruzioni di montaggio. Un montaggio errato dei binari può mettere in pericolo le persone durante il taglio!

Utilizzare:

- per ciascuna vite dei tasselli (5) i ceppi di serraggio (6)
- tasselli d'acciaio:  $\varnothing$  15 mm / M12
- viti (5): lunghezza = 130 mm
- **due** cavalletti per il primo binario; un cavalletto per ogni successivo binario a V

**Procedura**

- Tracciare sul calcestruzzo la linea di taglio.
- Tracciare la linea dei tasselli ad una distanza di 22 cm.  
(Mantenere la stessa misura anche per il taglio a filo parete)
- Praticare il foro per il tassello e inserirlo come da indicazioni del produttore dei tasselli
- Inserire i cavalletti a V (9) nei binari a V (1).

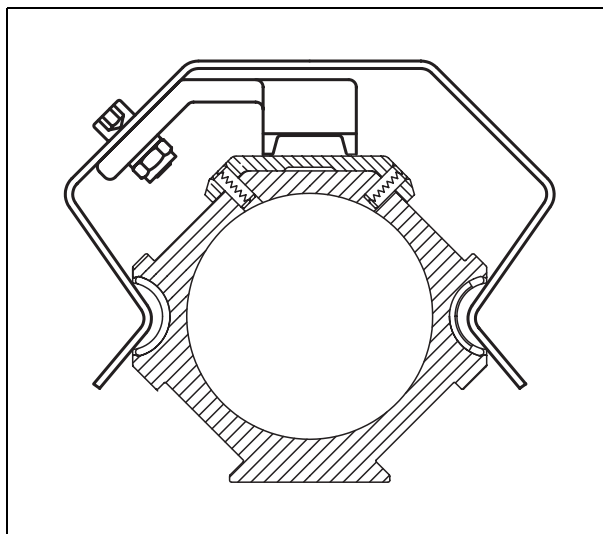
**Distanza tra i cavalletti:**

- maggiore possibile, in caso di un solo binario;
- in caso di più binari, distribuire uniformemente lungo l'intera rotaia.

- Fissare la rotaia completa al calcestruzzo e allinearla usando l'apposito indice (10)
- Allineare la rotaia completa con il piedino di regolazione (8) in modo che tutti i piedini e le viti di regolazione (4) poggino sul calcestruzzo.
- Serrare a fondo la rotaia completa (1)

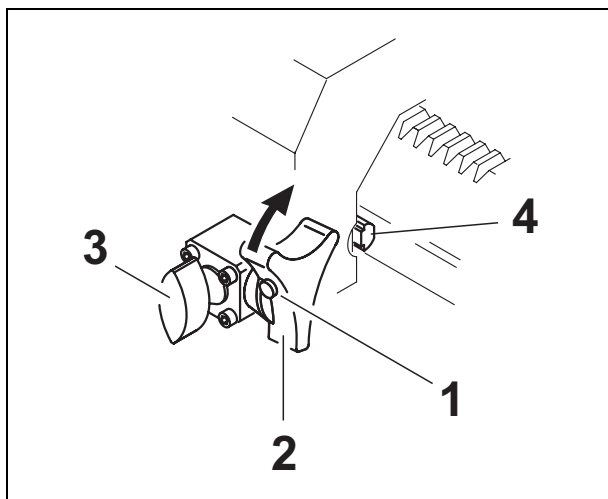
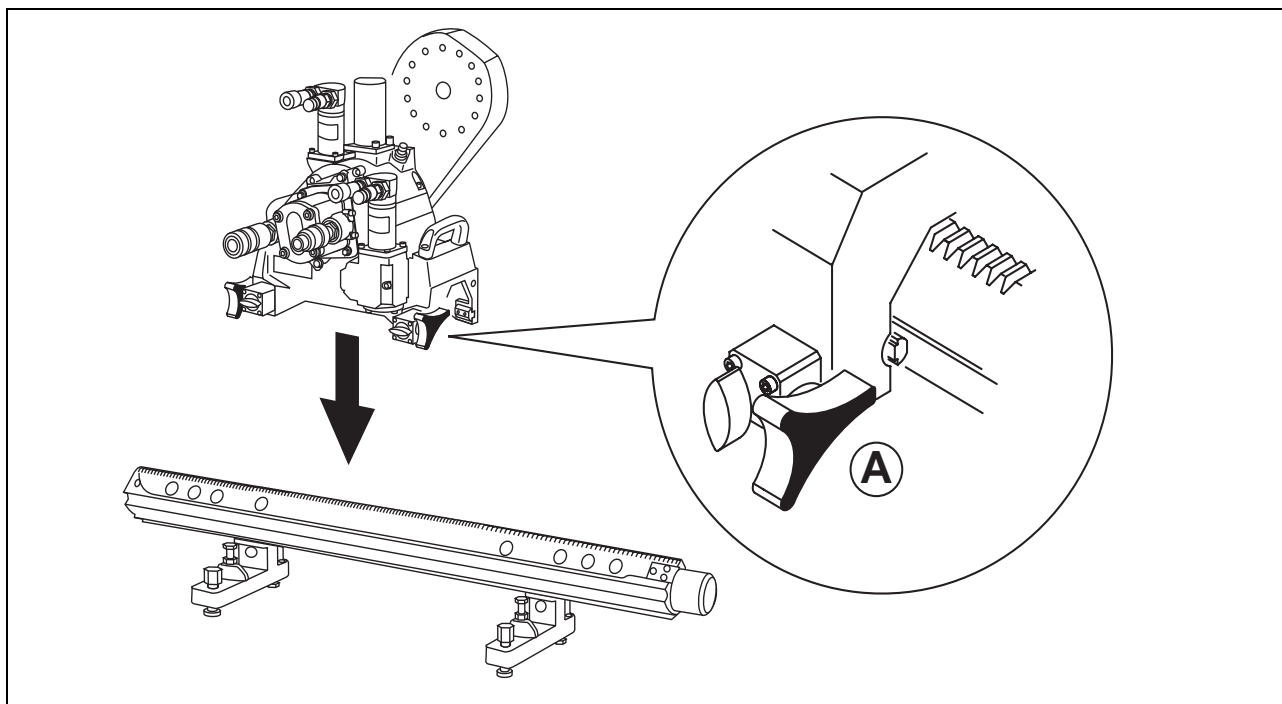


Una volta montata la rotaia completa, controllare il dado di serraggio (3) e il fissaggio del ceppo di serraggio (6)

**Battuta del binario**

- Montare la battuta alle estremità dei binari in modo che la testa della sega a muro non possa cadere dai binari.

## 5.6 Inserimento della testa della sega a muro

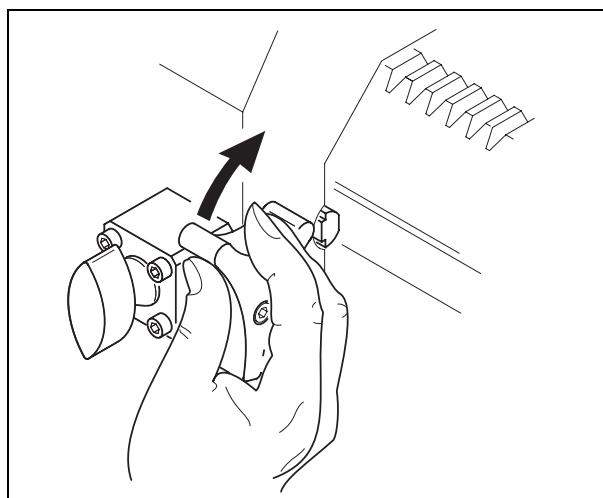


1. Pulsante di blocco/sblocco
2. Manopola ad Y
3. Manopola di regolazione
4. Guide prismatiche

### Procedura

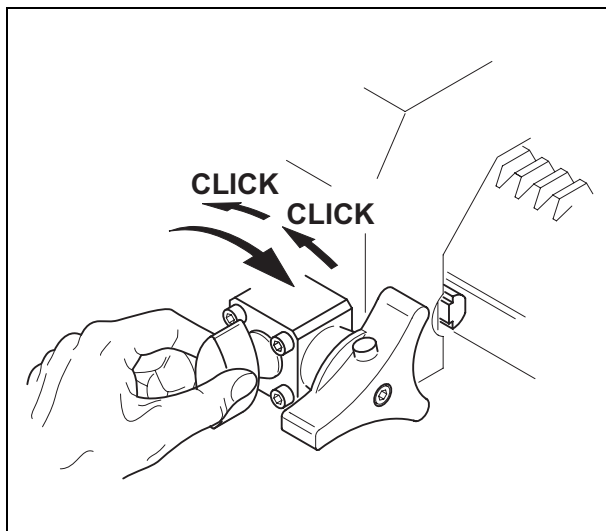
Inserire la testa della sega **prima** del disco

Fare attenzione alla posizione delle manopole ad Y (A)



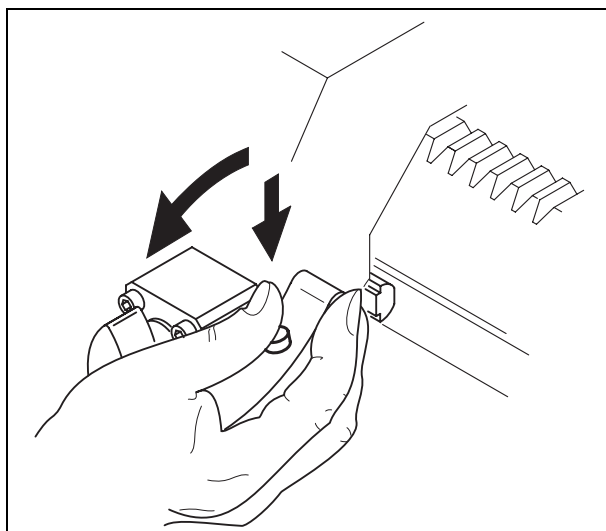
- Girare la manopola ad Y (2)
- Il pulsante di blocco/sblocco (1) si innesta

## 5.7 Aggiustaggio / eliminazione del gioco



- Girare in senso orario la manopola di regolazione (3) finché il prisma non poggia completamente sul binario
- girare indietro di due scatti

## 5.8 Allentamento delle guide a slitta



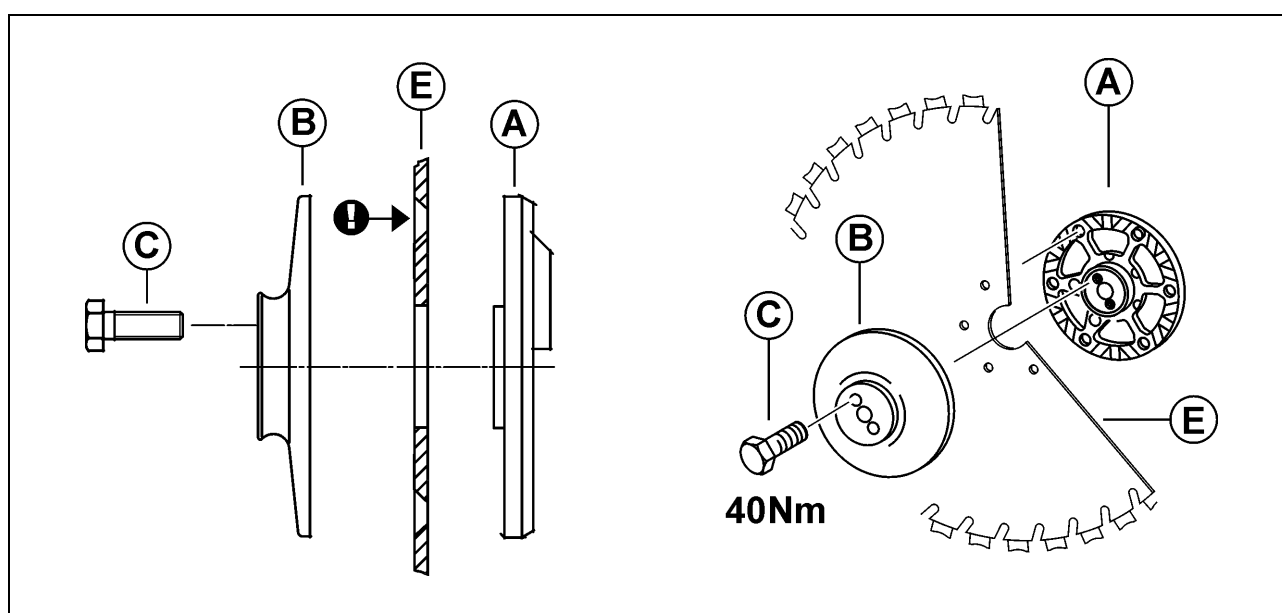
- Premere con il pollice il pulsante di blocco/sblocco (1) e contemporaneamente...
- ... girare in senso antiorario la manopola ad Y (2)

## 6 Fissaggio del disco per il taglio normale



Se la flangia a separazione rapida non è fissata correttamente, può staccarsi e ferire gravemente le persone. Pertanto rispettare esattamente le istruzioni riportate qui di seguito!

### 6.1 Dischi di diametro fino a 1000 mm



Fissare i dischi fino a  $\varnothing$  1000 mm con il coperchio del disco (B) e con 2 viti a testa esagonale (C)!

#### Montaggio

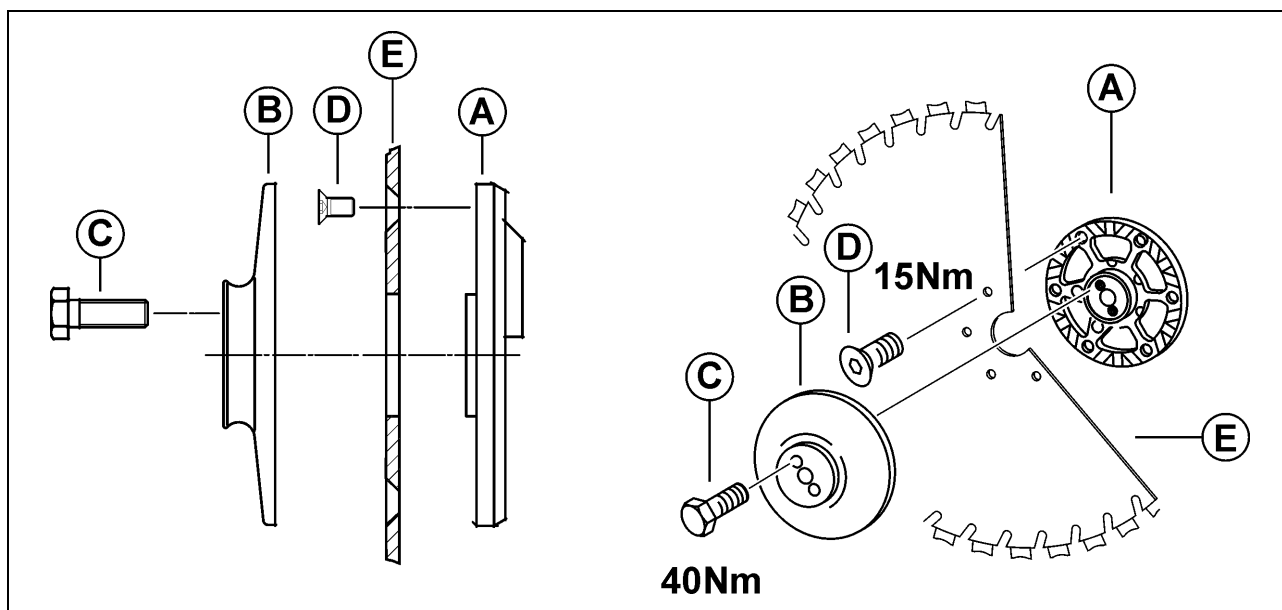
- Appoggiare il disco (E) con il foro  $\varnothing$  60 sulla flangia del disco (A)
- Allineamento del disco: svasature verso il coperchio del disco (B)
- Avvitare il coperchio del disco (B) alla flangia del disco (A) con 2 viti a testa esagonale (C).



Utilizzare solo queste viti:  
vite a testa esagonale M12x35, n. d'ord. 969911



## 6.2 Dischi di diametro superiore a 1000 mm



I dischi a partire da  $\varnothing$  1000 mm devono essere serate con 6 viti a testa svasata (D), il coperchio del disco (B) e 2 viti a testa esagonale (C)!

### Montaggio

- Appoggiare il disco con il foro  $\varnothing$  60 sulla flangia del disco (A)
- Allineamento del disco: svasature verso il coperchio del disco (B)
- Fissare alla flangia del disco (A) il disco con 6 viti a testa svasata (D) (serrare le viti in croce)
- Appoggiare il coperchio del disco (B) e fissare alla flangia del disco (A) con 2 viti a testa esagonale (C)



Utilizzare solo queste viti:  
vite a testa svasata M8x16,  
qualità 10,9, n. d'ord. 97182!

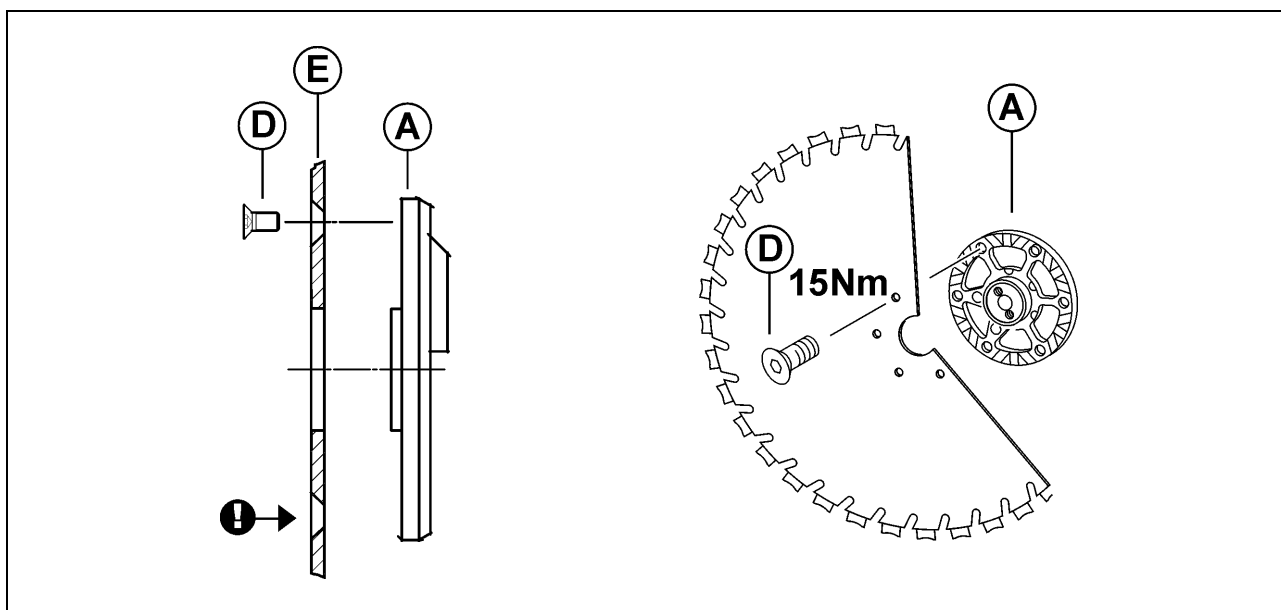


Utilizzare solo queste viti:  
vite a testa esagonale M12x35, n. d'ord. 969911

## 7 Fissaggio del disco per il taglio a filo parete



Se il disco non è fissato correttamente, può staccarsi e ferire gravemente le persone circostanti. Pertanto rispettare esattamente le istruzioni riportate qui di seguito!



Per taglio a filo parete, occorre fissare i dischi con 6 viti a testa svasata (D)!

### Montaggio

- Appoggiare il disco con il foro  $\varnothing 60$  sulla flangia del disco (A)
- Fare attenzione alla svasatura di fissaggio del disco
- Fissare alla flangia (A) il disco con 6 viti ad esagono incassato (D) (serrare le viti in croce)



Utilizzare solo queste viti:  
vite a testa svasata M8x16,  
qualità 10,9, n. d'ord. 97182!

## 8 Montaggio dell'unità disco sulla sega a muro

### Operazioni preliminari

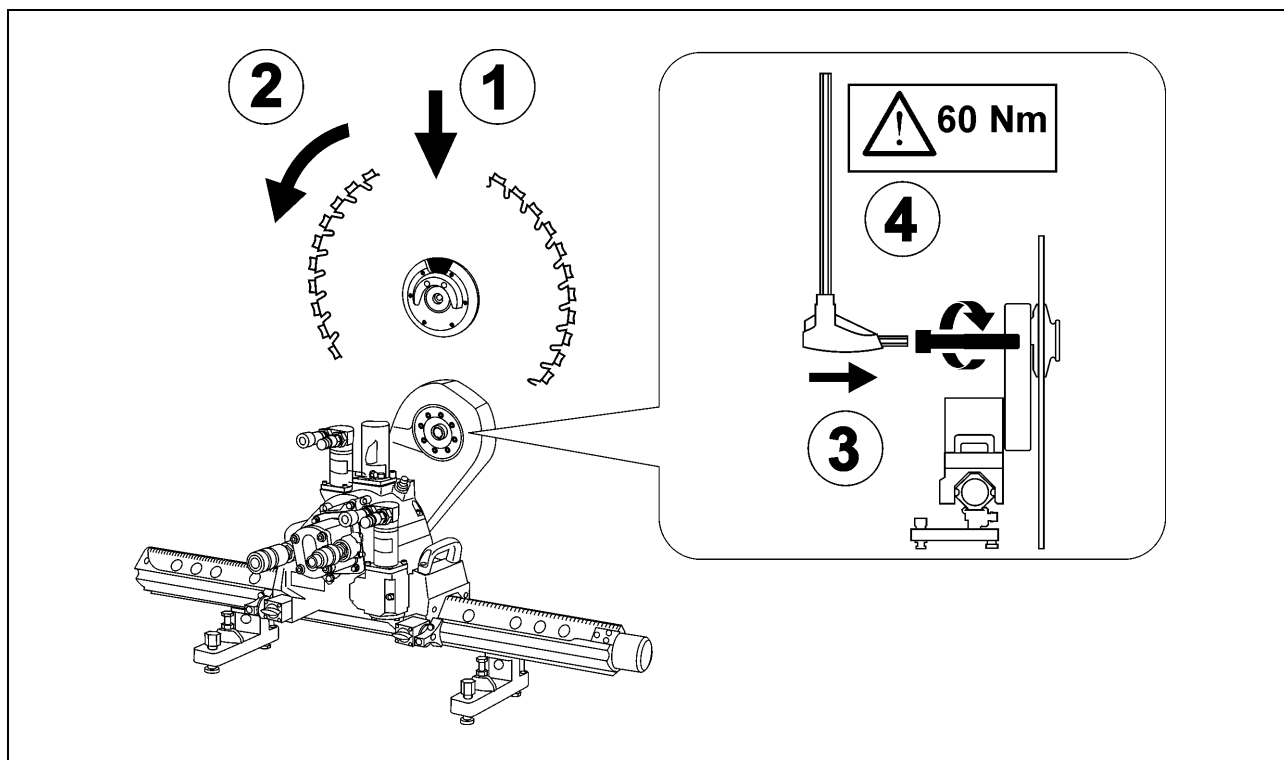


Prima di intervenire sulla sega a muro è indispensabile spegnere il gruppo motore e eliminare la pressione dai tubi flessibili

- Assemblare la flangia a separazione rapida e il disco, a formare l'unità disco

### 8.1 Montaggio dell'unità disco

Il disco può essere applicato in qualsiasi posizione.



- Inserire l'unità disco sul mozzo (1) e ruotarla (2) finché i perni si innestano in posizione
- Inserire la vite centrale (3) e ruotarla (4) fino a battuta.  
(sia la bussola che la vite centrale sono incassate)

## 9 Collegamento dei gruppi motore

### Avvertenze fondamentali



Non collegare o scollegare mai i tubi flessibili con il gruppo motore acceso.



Se il gruppo motore è acceso, oppure solo i tubi flessibili sono sotto pressione, il disco fermo può iniziare improvvisamente a girare, causando seri infortuni. Pertanto rispettare esattamente le istruzioni riportate qui di seguito!

- Mantenere puliti raccordi e giunti
- Prima di intervenire sulla sega a muro è indispensabile spegnere il gruppo motore e eliminare la pressione dai tubi flessibili
- Se il collegamento dei tubi flessibili è difficoltoso, ciò significa che sono sotto pressione (ridurre la pressione nel tubo flessibile)

### Scarico della pressione nel tubo flessibile

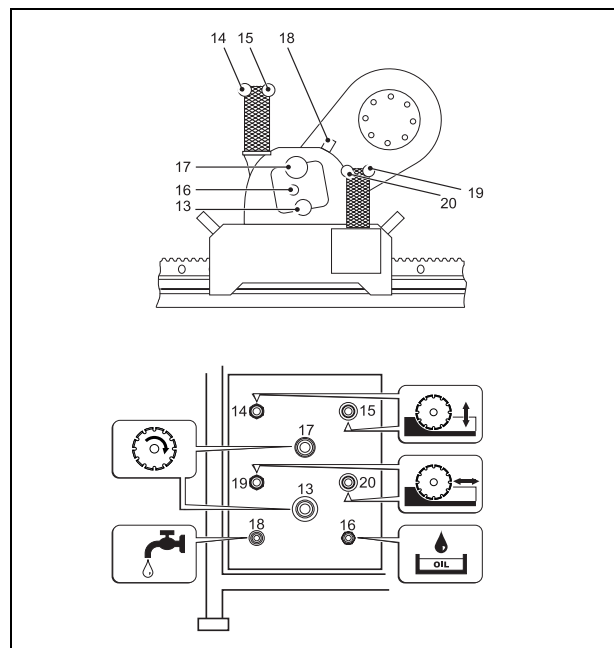
1. **Tubi flessibili collegati al gruppo motore**  
(cfr. le istruzioni d'uso del gruppo motore)
2. **Tubi flessibili non collegati al gruppo motore**  
Applicare ed avvitare sul raccordo del tubo il dispositivo fornito in dotazione per scaricare la pressione

Per proteggere i raccordi, collegare fra loro i tubi flessibili che non vengono utilizzati.

### Allacciamento dei tubi flessibili

Realizzare i seguenti collegamenti dei tubi flessibili:

Sistema di sega a muro	Gruppo motore
Motore della sega	Circuito principale
Motore oscillante	Circuito di avanzamento
Motore di avanzamento	Circuito di avanzamento
Allacciamento dell'acqua	Allacciamento dell'acqua



- Collegare i raccordi a gomito dei tubi flessibili alla testa della sega a muro
- Collegare i raccordi diritti dei tubi flessibili al gruppo motore
- Inserire il giunto per tubi flessibili sul pezzo coniugato fino allo scatto d'innesto

- Girare l'anello di arresto del giunto

Non forzare mai il collegamento



Il braccio orientabile può essere spostato solo se la flangia del disco è montata, altrimenti la ghiera di bloccaggio sporgente può provocare danni alla macchina!

Controllare adesso la direzione di movimento dell'avanzamento e del braccio orientabile

## 10 Operazioni di taglio

### 10.1 Prima del taglio

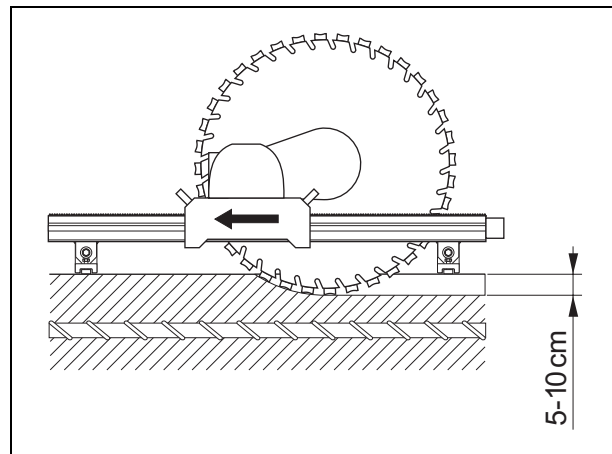


Non tagliare mai senza il carter di protezione del disco.

Rispettare le seguenti istruzioni:

- Controllare la direzione di avanzamento e del moto di oscillazione
- La dentatura dei binari deve essere pulita
- Eseguire una "prova di funzionamento" con la testa della sega a muro sull'intero binario, controllando che i tubi flessibili non restino impigliati in alcun punto
- Coprire le parti che presentano spigoli vivi
- Controllare che tutte le viti dei tasselli dei cavalletti siano serrate a fondo
- Controllare che fuoriesca acqua nel centro di rotazione del disco

### 10.2 Il primo taglio (taglio d'invito)



#### Procedura

Osservare i seguenti punti:

- se possibile, evitare di segare l'armatura
- braccio orientabile tirato
- profondità di taglio: 5-10 cm
- pressione di servizio: 100-120 bar

- Portare la testa della sega a muro in posizione di partenza
- Iniziare a tagliare

### 10.3 Dopo il primo taglio

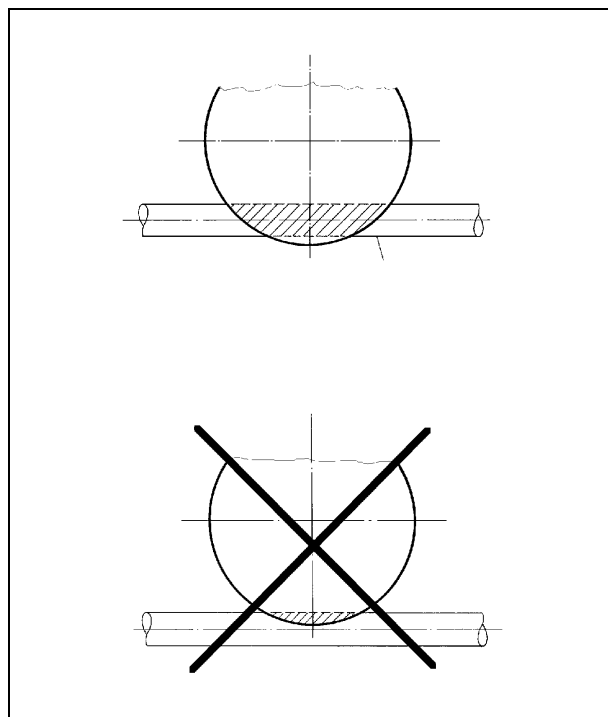
#### **Regolazione del gioco dopo il primo taglio**

Dopo il primo taglio si può effettuare una regolazione del gioco di più di 5-10 cm. La profondità di taglio possibile dipende dal grado di armatura e dai componenti inerti del calcestruzzo, oltre che dalle dimensioni e dalle caratteristiche del disco.

La profondità di taglio ottimale può aggirarsi tra 7 e 12 cm.

#### **Troncatura dell'armatura**

In caso di tagli in direzione longitudinale rispetto all'armatura:



- Impostare una profondità di taglio tale da troncatura completamente l'armatura.
- Non impostare i tagli in modo che restino nell'armatura. Altrimenti il taglio devierà.

Non tagliare con la massima potenza nei punti privi di ferri di armatura, ma ridurre la potenza di circa 40 bar. In tal modo, se il disco incontra i ferri di armatura, la pressione non sale oltre il limite massimo consentito.

Uscire dal taglio sempre con il disco in rotazione.

#### **Misure da adottare in caso di bloccaggio del disco**

- Estrarre il disco con cautela dal taglio con un moto di avanzamento o di oscillazione.
- Se questo risulta impossibile: smontare il disco dalla testa della sega a muro ed estrarre dal taglio solo il disco.

#### **Al termine del taglio**

- Uscire dal taglio con il disco in rotazione
- Portare il braccio orientabile nella sua posizione più alta

## 10.4 Termine del lavoro

---

- Pulire la sega a muro, per esempio con getti d'acqua



Prima di intervenire sulla sega a muro è indispensabile spegnere il gruppo motore e eliminare la pressione dai tubi flessibili

### Scollegamento dei tubi flessibili

- Spegnere il gruppo motore e eliminare la pressione dai tubi flessibili
- Ruotare l'anello di arresto in posizione di rilascio
- Tenere diritta l'estremità del tubo flessibile
- Tirare indietro il manicotto del giunto
- Rimuovere il tubo flessibile
- Collegare fra loro i tubi flessibili per proteggerli da sporco e danni

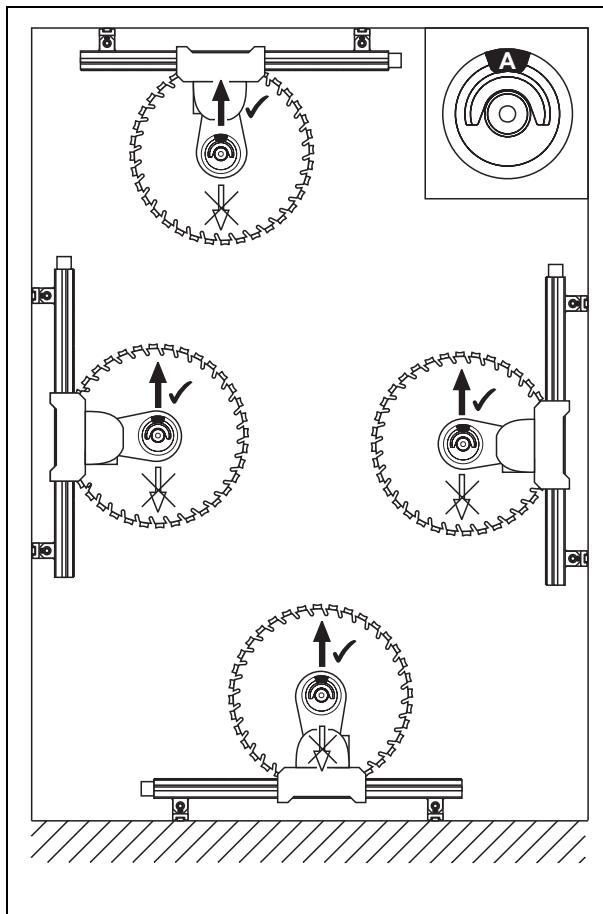


## 11 Smontaggio dell'unità disco



Prima di intervenire sulla sega a muro è indispensabile spegnere il gruppo motore e eliminare la pressione dai tubi flessibili

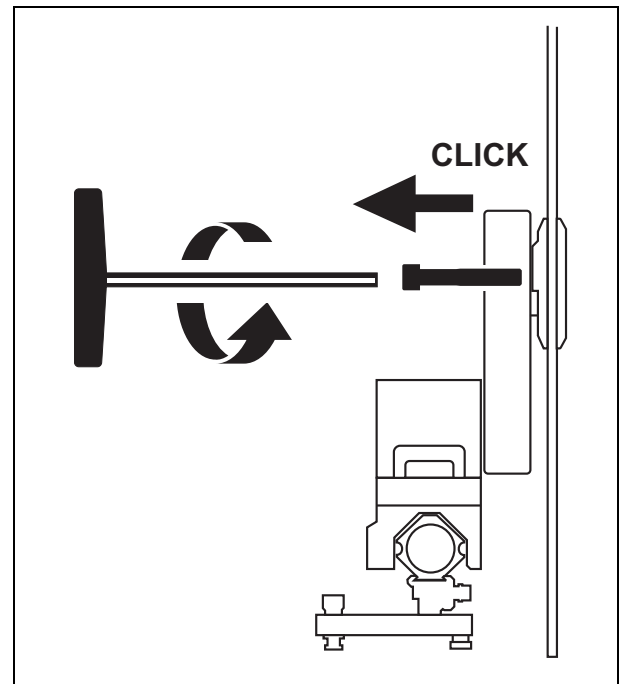
### Corretto smontaggio del disco



- Ruotare la marcatura (A) della flangia del disco in posizione di sicurezza per lo smontaggio (in caso di errato posizionamento, il disco può allentarsi e cadere)

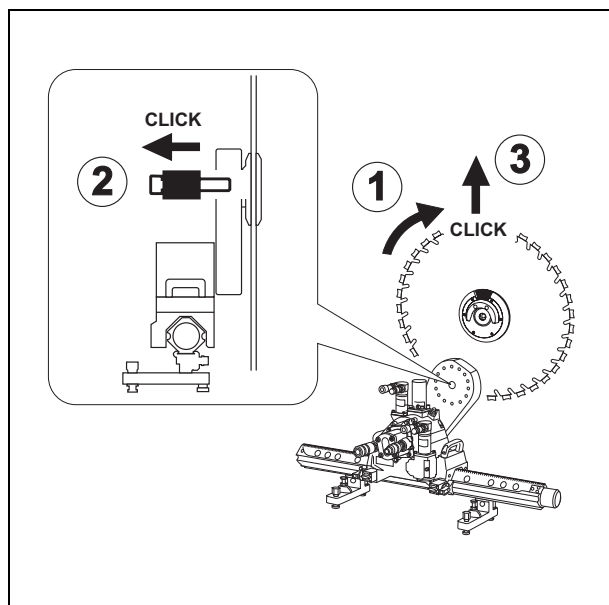
Il disco può essere smontato in modo regolare solo se la marcatura (A) della flangia del disco è nella posizione corretta!

### Allentamento della vite centrale



- Allentare del tutto la vite centrale

In caso di allentamento regolare, la vite centrale fuoriesce di alcuni millimetri con un "click" percettibile.

**Allentamento della ghiera di bloccaggio**

- Ruotare il disco (1), finché la ghiera di bloccaggio (2) non fuoriesce di alcuni millimetri, con un "click" percettibile

In caso di allentamento regolare, la ghiera di bloccaggio fuoriesce di alcuni millimetri accompagnata da un "click" percettibile.

L'unità disco può essere smontata solo dopo che la ghiera di bloccaggio è fuoriuscita di alcuni millimetri dalla sede.

- Smontare l'unità disco (3)

## 12 Eliminazione dei guasti

Per identificare la causa di un guasto, occorre procedere in modo sistematico. Nella ricerca dei guasti occorre fare riferimento anche alle istruzioni d'uso del motore elettrico e del gruppo (o gruppi) di comando.

Qualora non sia possibile trovare la causa o eliminare il guasto, contattate il nostro servizio di assistenza clienti.

Prima di contattarci, vi preghiamo di controllare i seguenti punti:

- una descrizione precisa del guasto ci consente di aiutarvi meglio.
- tenete a portata di mano il manuale (o i manuali) con le istruzioni per l'uso.
- annotare il numero di serie dell'apparecchio.

<b>Guasto</b>	<b>Possibile causa</b>	<b>Rimedio</b>
La testa della sega a muro non si sposta o si muove solo a scatti lungo il binario	Serraggio eccessivo della guida a slitta	Allentare leggermente la guida, in modo che la slitta inizi a muoversi leggermente (senza tagliare), a 20 bar
	Dentatura del binario sporca	Pulire il binario
	Prismi usurati	Sostituire i prismi
	Scanalatura del binario deformata	Sostituire il binario
	Collegamenti fra i binari spostati	Usare un dispositivo di giunzione dei binari
	Errore o guasto del motore di avanzamento	Sostituire il motore
	Guasto del riduttore di avanzamento	Sostituire il riduttore di avanzamento; contattare il servizio di assistenza clienti HYDROSTRESS
	Errato collegamento dei tubi flessibili	Cfr. il paragrafo "Allacciamento dei tubi flessibili"
	Gruppo motore guasto	Controllare il gruppo motore

<b>Guasto</b>	<b>Possibile causa</b>	<b>Rimedio</b>
Il braccio orientabile non si muove o si spostasolo a scatti	Errore o guasto del motore di avanzamento	Sostituire il motore
	Guasto del riduttore del moto di oscillazione	Sostituire il riduttore di oscillazione; contattare il servizio di assistenza clienti HYDROSTRESS
	Errato collegamento dei tubi flessibili	Cfr. il paragrafo "Allacciamento dei tubi flessibili"
	Gruppo motore guasto	Controllare il gruppo motore
Forti oscillazioni della pressione principale	Insufficiente numero di giri	Montare il motore della sega idoneo in conformità con la tabella dei motori
	Motore della sega usurato	Sostituire il motore
	Gruppo motore guasto	Controllare il gruppo motore
	Errore o guasto del motore di avanzamento	Sostituire il motore
Il disco non gira con il circuito principale attivato	Inceppamento del disco	Sollevarlo leggermente il disco dal taglio
	Gruppo motore guasto	Controllare il gruppo motore
	Per ragioni di sicurezza, l'albero principale della testa della sega a muro si blocca se sul mozzo non è montata la flangia di supporto del disco	Montare correttamente sul mozzo il disco con la flangia di supporto
	Collegamento errato	Controllare i raccordi
Motore della sega molto imbrattato d'olio	Difetto dell'anello di tenuta dell'albero del motore della sega	Sostituire l'anello di tenuta
	Errato allacciamento del raccordo dell'olio di recupero, motore gr. 3	Collegare correttamente il raccordo
	Guarnizioni o raccordi (FD) non a tenuta ermetica	Sostituire guarnizioni o raccordi; contattare il servizio di assistenza clienti HYDROSTRESS

<b>Guasto</b>	<b>Possibile causa</b>	<b>Rimedio</b>
Il raccordo non è a tenuta	La guarnizione è difettosa	Sostituire la guarnizione
	Il raccordo è difettoso	Sostituire il raccordo
Disco senz'acqua	Rubinetto dell'acqua chiuso	Aprire il rubinetto dell'acqua
	Allacciamento errato del tubo flessibile dell'acqua	Allacciare il tubo dell'acqua: deve essere possibile spostare in avanti l'anello di arresto
	Pressione dell'acqua insufficiente	Pressione dell'acqua: min. 1 bar
	Interruzione dell'alimentazione dell'acqua	Controllare l'alimentazione dell'acqua
	Tubi gelati	Sgelare i tubi; contattare il servizio di assistenza clienti HYDROSTRESS
	Anello di tenuta dell'albero difettosa in corrispondenza del mozzo del disco	Sostituire la guarnizione; contattare il servizio di assistenza clienti HYDROSTRESS
Potenza di taglio insufficiente nonostante la corretta scelta del motore	Motore della sega guasto	Sostituire il motore della sega
	Guasto del motore di avanzamento	Sostituire il motore di avanzamento
	Gruppo motore guasto	Controllare il gruppo motore

## 13 Manutenzione

### 13.1 Tabella di manutenzione

È necessario eseguire gli interventi di manutenzione che seguono entro le scadenze prescritte per garantire quanto segue:

- la sicurezza per l'operatore
- prestazioni ottimali
- la possibilità di utilizzo in qualsiasi momento

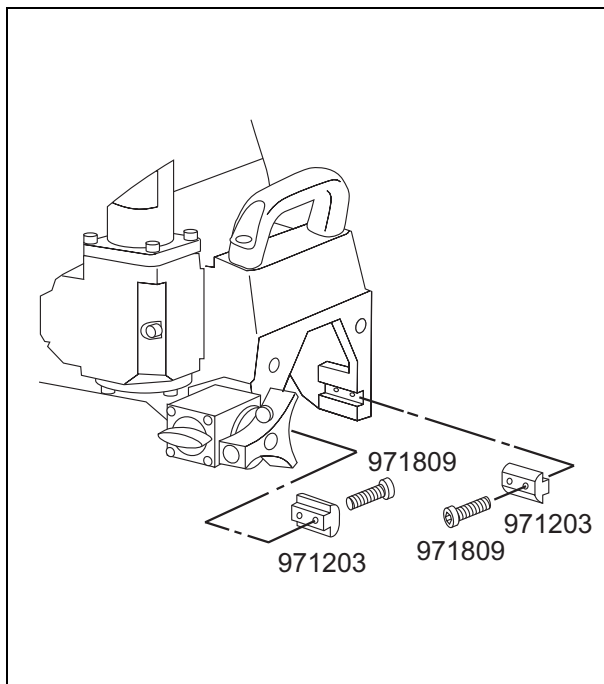


Prima di eseguire interventi di manutenzione, **scollegare** il sistema di sega a muro dal gruppo motore

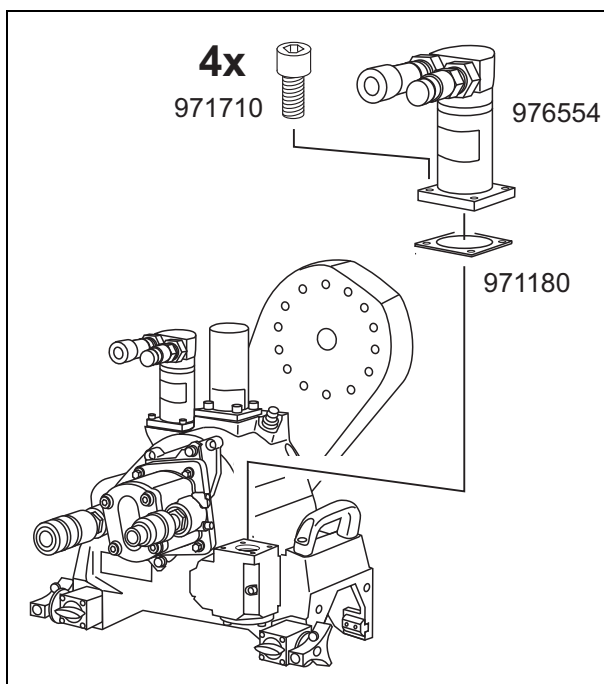
Intervallo di manutenzione	Intervento	Osservazioni
Dopo le prime 50 ore	Cambio dell'olio ruota dentata del braccio orientabile	Introdurre 1 dl di olio
ogni settimana	Verificare l'usura delle guide prismatiche	Sostituire le guide <b>prima</b> che le viti di fissaggio dei prismi, o il telaio della sega, tocchino il binario
ogni settimana	Controllare i raccordi per quanto concerne: - la tenuta - danneggiamenti	Sostituire i raccordi che perdono o sono danneggiati
ogni settimana	Lubrificare i nipples di ingrassaggio delle guide a slitta	2-3 pompate di grasso
ogni settimana	Controllare i raccordi dell'acqua per: - la tenuta - danneggiamenti	Sostituire i raccordi che perdono o sono danneggiati
ogni anno	Cambiare il grasso nella scatola del cuscinetto	Pompare 600 g di grasso per riduttori
ogni anno	Manutenzione generale	A cura esclusiva di HYDROSTRESS o di una rappresentanza autorizzata della HYDROSTRESS
ogni 100 ore	Cambio dell'olio ruota dentata del braccio orientabile	Introdurre 1 dl di olio

Le seguenti pagine descrivono come eseguire correttamente gli interventi di manutenzione.

### 13.2 Sostituzione delle guide prismatiche

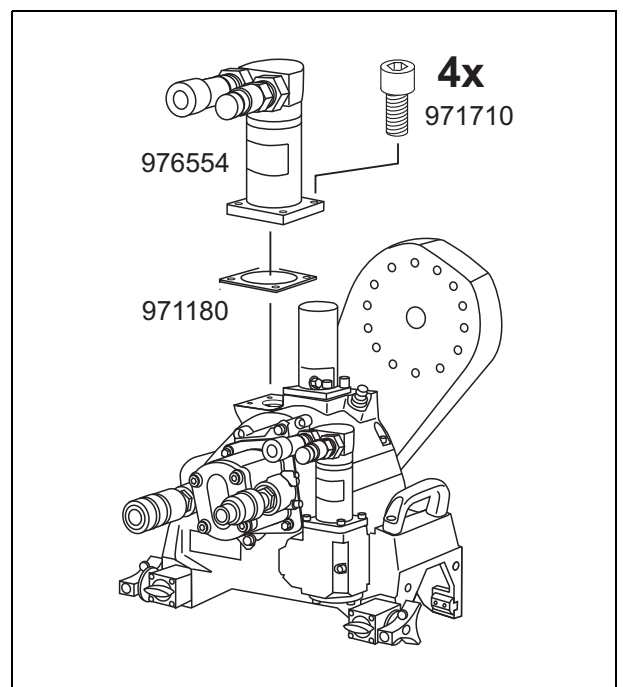


### 13.3 Sostituzione del motore di avanzamento



Utilizzare solo queste viti:  
vite a testa cilindrica M6x20, qual. 12,9, n. d'ord. 971710

### 13.4 Sostituzione del motore oscillante

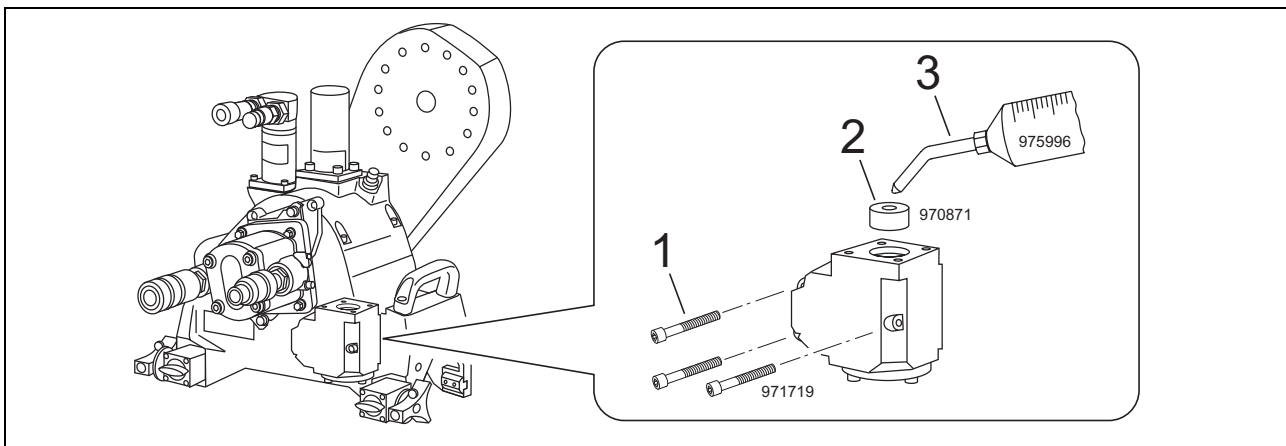


Utilizzare solo queste viti:  
vite a testa cilindrica M6x20, qual. 12,9, n. d'ord. 971710

### 13.5 Sostituzione del grasso del riduttore

Utilizzare soltanto grassi con classe di penetrazione 420-460 NLGI codice: 00.

#### Riduttore dell'avanzamento



- Smontare il motore dell'avanzamento
- Smontare il riduttore dell'avanzamento rimuovere le 3 viti ad esagono incassato (1) M6x55 / 971719
- Inserire la rondella di appoggio (2) 970871
- Introdurre 100 gr di grasso con l'ingrassatore (3) 975996 (il grasso usato viene espulso dal nuovo grasso immesso)
- Rimontare il riduttore dell'avanzamento
- Rimontare il motore di avanzamento con la guarnizione di carta
- Pompate 600 gr di grasso per riduttori nell'apertura in corrispondenza della chiusura rapida del carter di protezione disco
- Rimontare completamente il supporto del carter di protezione disco.

### 13.6 Interventi di riparazione

Soltanto il personale addestrato presso la HYDROSTRESS può sostituire componenti diversi da quelli descritti.

#### Scatola del cuscinetto

- Rimuovere il supporto del carter di protezione disco
- Capovolgere la sega a muro
- Svuotare il grasso usato dal riduttore

Previ accordi con HYDROSTRESS o con un rappresentante autorizzato HYDROSTRESS, i componenti possono essere sostituiti anche da personale specializzato non addestrato da HYDROSTRESS.



## 14 Trasporto, messa fuori esercizio, immagazzinaggio, smaltimento

---

### 14.1 Trasporto

---

Il sistema di sega a muro è un sistema tecnico di alta qualità. Proteggetelo contro eventuali danni di trasporto:

- smontare il carter di protezione del disco
- non appoggiare alcun oggetto sulla sega a muro, sul carter di protezione del disco o sul sistema a binario
- proteggere da urti la dentatura del sistema a binario



Portare la sega a muro con cautela e, se possibile, in due persone per prevenire danni alla schiena ed infortuni.

### 14.2 Messa fuori esercizio, immagazzinaggio

---

Il sistema di sega a muro è costituito in parte da materiali che si possono corrodere. Se non viene impiegato per periodi di tempo prolungati, procedere come segue:

- espellere l'acqua dalle tubazioni soffiando aria
- oliare il sistema a binario
- immagazzinare in un luogo asciutto

### 14.3 Smaltimento

---

Il sistema di sega a muro è costituito dai seguenti materiali:

- getti di alluminio
- laminati di alluminio
- bronzo
- acciaio
- gomma
- tessuti di gomma / nylon
- grasso sintetico
- plexiglas

Informarsi sulle norme per lo smaltimento vigenti nel paese di utilizzo della macchina.

## 15 Accessori

---

### 15.1 Accessori su ordinazione

---

Binari a V, tipo VS 1100 mm acciaio	974400
Binari a V, tipo VS 1400 mm acciaio	974402
Binari a V, tipo VS 1800 mm acciaio	974404
Binari a V, tipo VS 2200 mm acciaio	974406
Battuta compl. binario tipo VAS	963698

Cavalletto a V, acciaio	974478
Cavalletto a V per tagli scale	974487
Cavalletto a V orientabile	961983
Collegamento per binari	977523

Carter di protezione disco 3 pezzi 800 mm alluminio	999180
Carter di protezione disco 3 pezzi 800 mm alluminio a filo	999212
Carter di protezione disco 3 pezzi 1000 mm alluminio	984240
Carter di protezione disco 3 pezzi 1000 mm alluminio a filo	999160
Carter di protezione disco 3 pezzi 1200 mm alluminio	962755
Carter di protezione disco 3 pezzi 1200 mm alluminio a filo	999156

Carter di prot. disco 2 pezzi 1380 mm	977618
Carter di prot. disco 2 pezzi 1600 mm	977606
Carter di prot. disco 2 pezzi 2200 mm	976184

Tubo fless. di recupero dell'olio 8 m FIRG	974066
Dispositivo di scarico pressione FD	977495
Maschera per tasselli	977609
Tassello HKD M12	971622
Punta per tasselli Ø 15 mm	977180
Attrezzo per tassello HKD M12	977153
Ceppo di fissaggio per calcestruzzo	974476
Elevatore a aspirazione	999980
Supporto per disco multiplo	962805
Anello distanziatore disco 28 mm	971298
Rondella di appoggio	970871

Flangia separazione rapida	999146
Flangia del disco	999050
Coperchio del disco	999756

Cassetta attrezzi	10977019
Elevatore a aspirazione	999980

### 15.2 Motori idraulici di azionamento

---

#### Motore idraulico di azionamento, gr. 2 (senza kit per cambio rapido)

Motori della sega 8 ccm / FD	976158
Motori della sega 12 ccm / FD	976034
Motori della sega 16 ccm / FD	976160
Motori della sega 18 ccm / FD	976161
Motori della sega 22 ccm / FD	976162
Motori della sega 26 ccm / FD	976523
Motori della sega 30 ccm / FD	976163
Kit per cambio rapido	973892

#### Motore idraulico di azionamento, gr. 3 (incluso kit per cambio rapido)

Motori della sega 20 ccm / FD	976164
Motori della sega 25 ccm / FD	976165
Motori della sega 31 ccm / FD	976166
Motori della sega 40 ccm / FD	976167
Motori della sega 50 ccm / FD	976168
Kit per cambio rapido motori, gr.3	976133

#### Motore idraulico di avanzamento

Motore di avanzamento	976164
-----------------------	--------

## 16 Elenco dei pezzi di ricambio

---

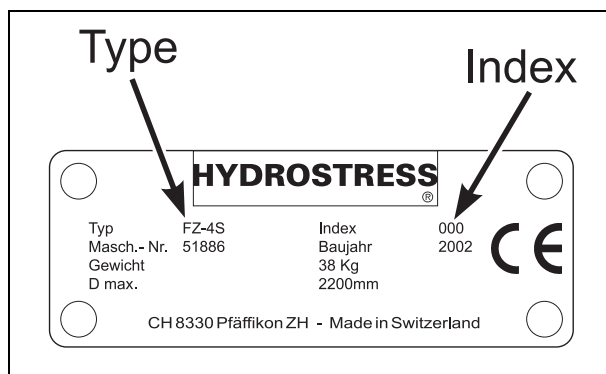
### 16.1 Dati da fornire per l'ordinazione

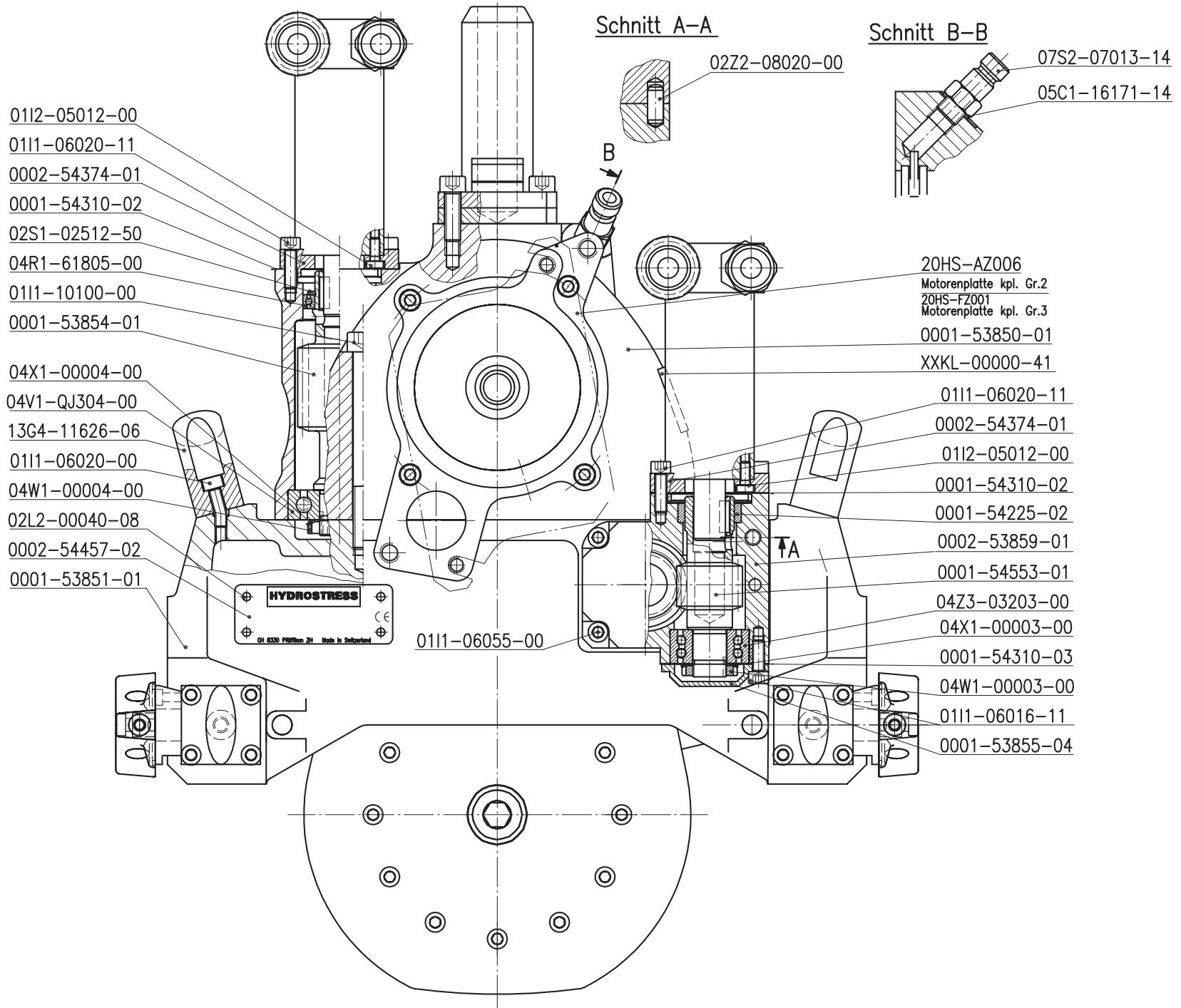
---

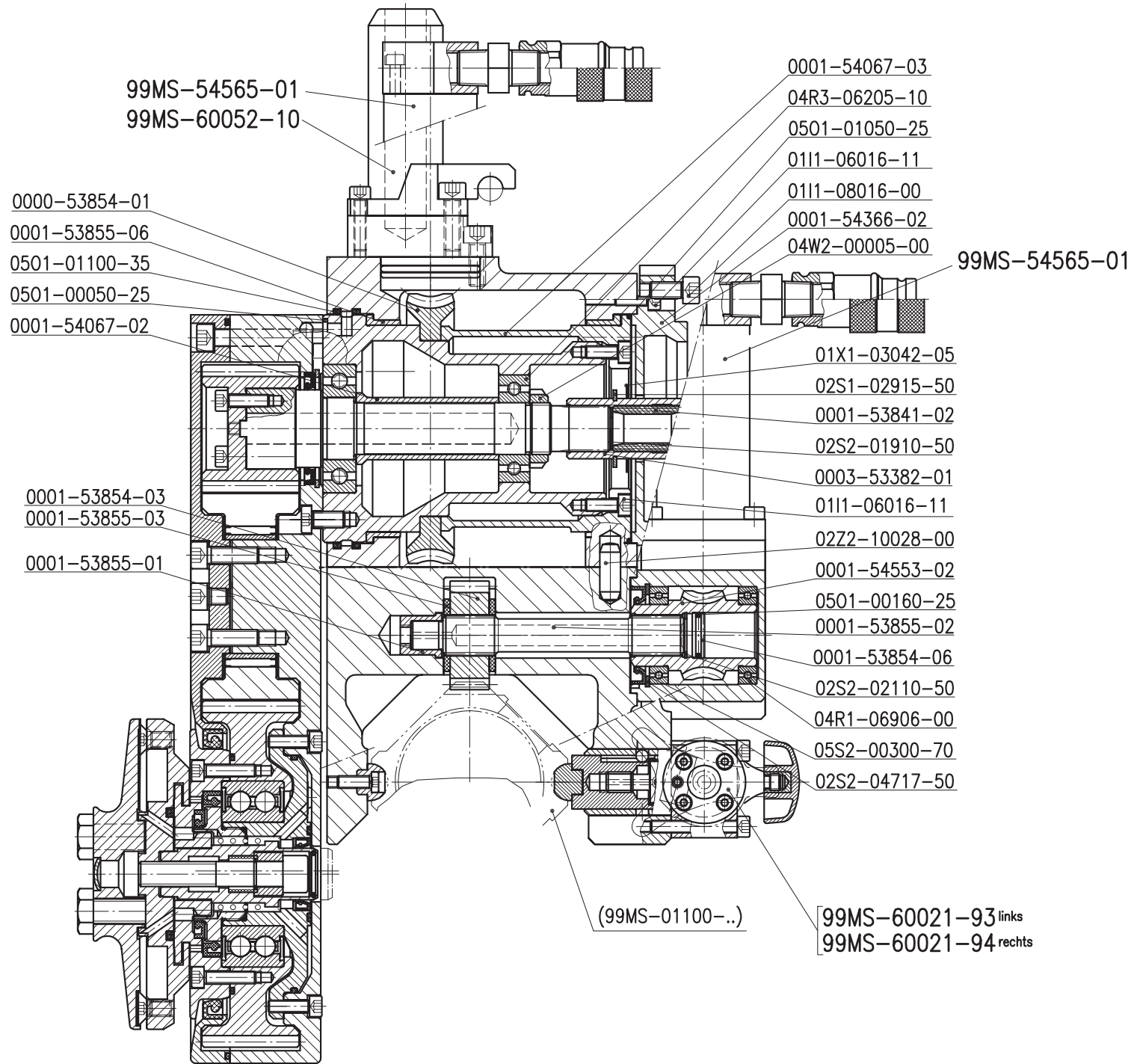
Per ordinare i pezzi di ricambio sono necessari i seguenti dati:

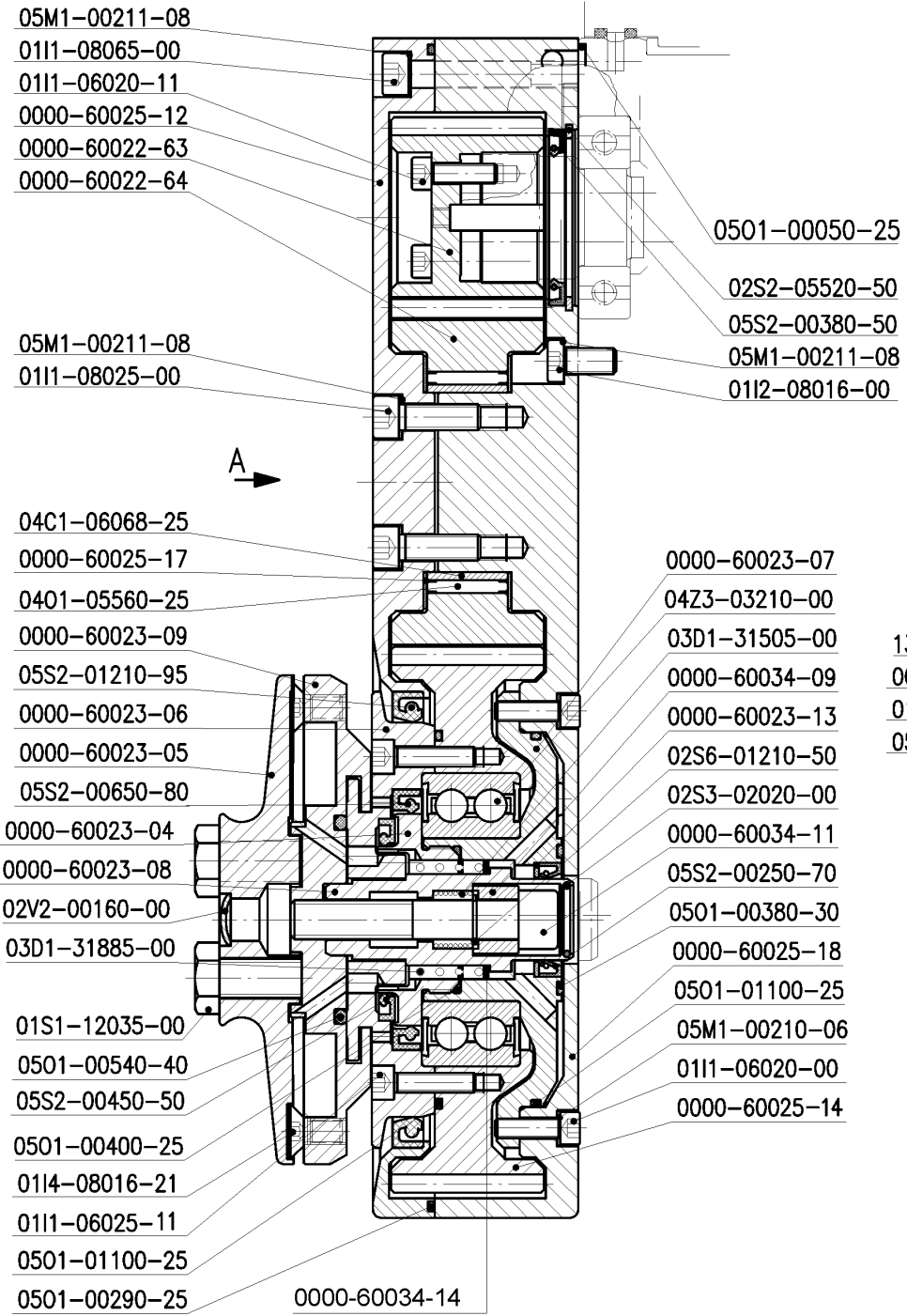
- Tipo e indice della macchina secondo la targhetta di identificazione  
(ad. es. FZ-4S, Indice 000)
- Numero della macchina, come indicato sulla targhetta identificativa  
(ad. es. 51886)
- Codice della parte di ricambio, come da elenco dei pezzi di ricambio  
(ad. es. 08W7-75648-02)

Per ordini, domande e informazioni, contattate la nostra filiale più vicina.



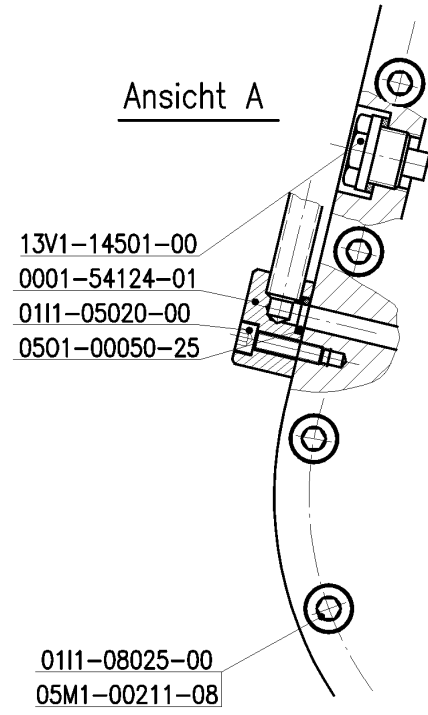






A →

Ansicht A

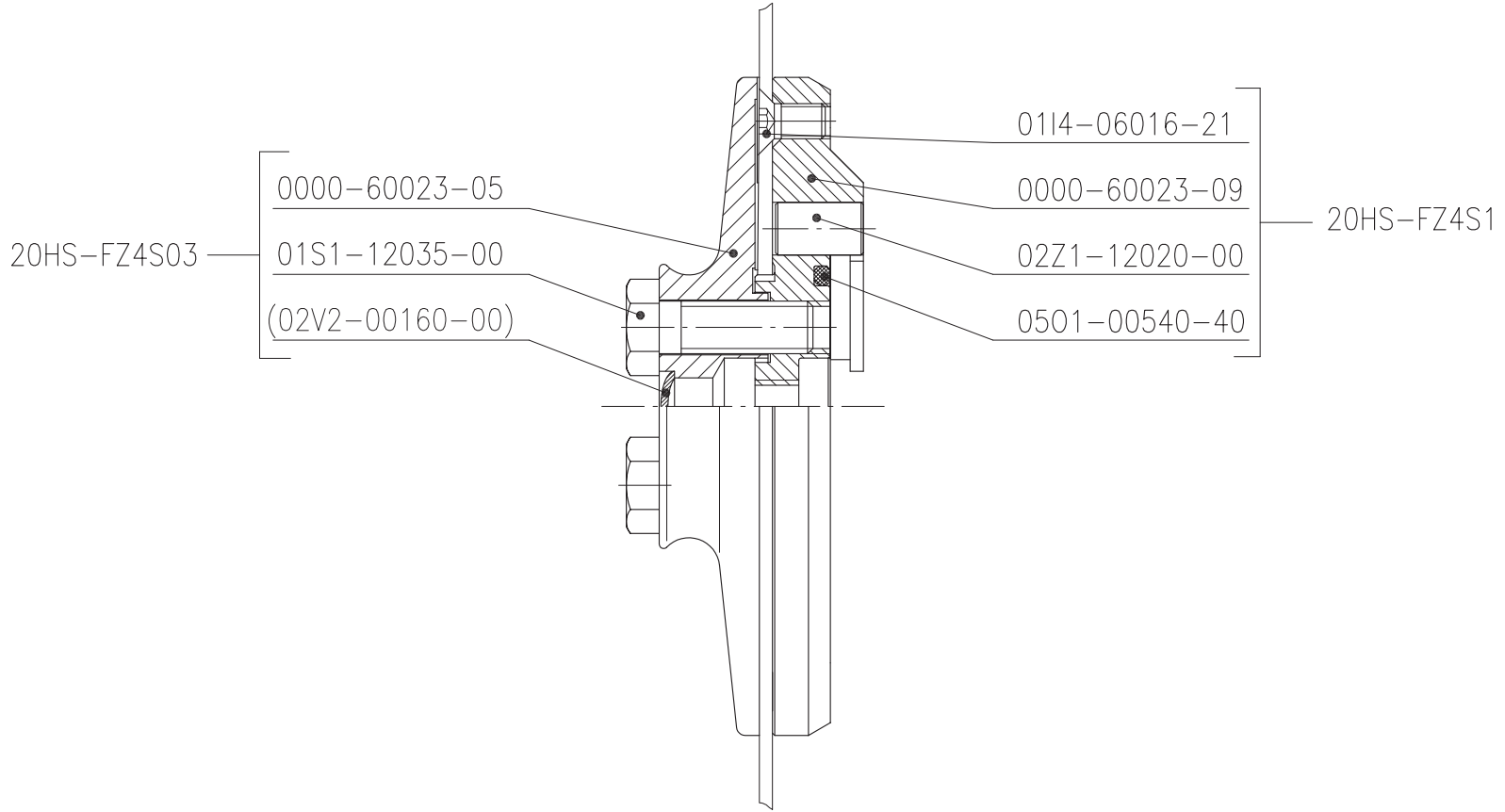


<b>MSWA-FZ-4S</b>	<b>999039</b>	<b>Wandsäge FZ-4S</b>	<b>Scie murale FZ-4S</b>	<b>Wall saw FZ-4S</b>	<b>Sega a muro FZ-4S</b>	<b>pcs.</b>
20HS-AZ006	973892	Schnellwechselsatz AZ/FZ	Quick-change set FZ/DZ/AZ	Plaque changement rapide	KIT CAMBIO RAPIDO MOTORE	1
99MS-60021-93	963548	Y-Schlittenf. R Bronze	Y-track guide right	Y-Schlittenf. R Bronze	Y-Schlittenf. R Bronze	1
99MS-60021-94	963547	Y-Schlittenf. L Bronze	Y-track guide left	Y-Schlittenf. L Bronze	Y-Schlittenf. L Bronze	1
99MS-54565-01	976554	Vorschubmotor DZ/FZ	Feed motor hydr.DZ/FZ	Moteur d'avance DZ/FZ	MOTORE AVANZ.PICC. 32 oml	2
99MS-60052-10	968764	Blattschutzaufn. US kpl.	Bolt (US version)	Blattschutzaufn. US kpl.	Blattschutzaufn. US kpl.	1
99MS-54653-01	976997	Vorschubgetr.1:16 DZ/FZ	Feed drive 1:16 DZ/FZ	REDUCTEUR AVANCE 1/16 DZ/	RIDUTTORE AVANZ.1:16 DZ/FZ	1
0000-60022-63	969586	Antriebsritzel FZ-3S Z=22	Drive pinion Z22	Antriebsritzel Z 22	PIGNONE DI TRAZIONE Z22	1
0000-60022-64	969587	Zwischenrad FZ-3S Z=42	Intermediate wheel Z=42	Poulie intermédiaire	RUOTA INTERMEDIA Z42	1
0000-60023-04	984886	Nabenmutter	Nabenmutter	Nabenmutter	Nabenmutter	1
0000-60023-05	984759	Blattdeckel	Blattdeckel	Blattdeckel	Blattdeckel	1
0000-60023-06	984761	Blattnabe	Blattnabe	Blattnabe	Blattnabe	1
0000-60023-07	984762	Nabenlager	Nabenlager	Nabenlager	Nabenlager	1
0000-60023-08	984763	Spannhülse	Spannhülse	Spannhülse	Spannhülse	1
0000-60023-09	984797	Blattaufnahme	Blattaufnahme	Blattaufnahme	Blattaufnahme	1
0000-60023-13	984983	Scheibe	Scheibe	Scheibe	Scheibe	1
0000-60025-12	963655	Deckel FZ-3S	cover	Deckel	COPERCHIO FZ-3S	1
0000-60025-14	963652	Nabenritzel FZ-3S Z=65	Hub pinion z65	Moyeu de pignon	PIGNONE DEL MOZZO FZ-3S	1
0000-60025-17	964876	Lagerscheibe	Bearing disk	Rondelle roulement	RONDELLA CUSCINETTO FZ-3S	2
0000-60025-18	984903	Gehäuse	Gehäuse	Gehäuse	Gehäuse	1
0000-60034-09	999254	Ring	Ring	Ring	Ring	1
0000-60034-11	999255	Zylinderschraube M12x70	Zylinderschraube M12x70	Zylinderschraube M12x70	Zylinderschraube M12x70	1
0000-60034-14	10977178	Federring	Federring	Federring	Federring	1
0000-60059-09	977609	Dübellehre	Rawlplug template	Gabarit de tamponnage	Dübellehre	1
0001-53841-02	971060	Zahnhülse FZ/RZ (Bosch)	Tooth profile coupling	Douille cannelée FZ/RZ	GIUNTO A PROFILO DENTATO	1
0001-53850-01	971057	Lagergehäuse FZ	Bearing housing FZ	Carter pour rlt. FZ	Lagergehäuse FZ	1
0001-53851-01	971061	Support FZ	Support FZ	Support FZ	SUPPORTO BASE FZ/S	1
0001-53854-01	971064	Schnecke SV	Worm SV	VIS SANS FIN SV DZ	VITE SENZA FINE BRAC. DZ/	1
0001-53854-02	971065	Schneckenrad SV	Worm SV	ROUE DE VIS SANS FIN SV D	RUOTA ELICOID. INTERNA DZ	1
0001-53854-03	974755	Vorschubrad	Feed wheel	PIGNON D'AVANCE DZ	RUOTA DENTATA AVANZ. DZ	1
0001-53855-01	974757	Lagerhülse DZ/FZ	Storage sleeve DZ/FZ	Douille DZ/FZ	BUSSOLA ALBERO AVANZ DZ/F	1
0001-53855-02	971069	Vorschubwelle DZ/FZ	Feeding shaft DZ	Arbre d'avance DZ/FZ	ALBERINO AVANZ. DZ	1
0001-53855-03	971070	Lauftring DZ/FZ	Ring DZ/FZ	Anneau DZ/FZ	ANELLO TEFLON ALBER. DZ/F	2
0001-53855-06	971071	Lagerbüchse DZ/FZ	Bearing bush DZ/FZ	Coussinet DZ/FZ	BOSSOLO PER SUPP. DZ/FZ	2
0001-54067-01	974771	Lagerhülse DZ/FZ	Storage sleeve DZ/FZ	ENTRETOISE DZ	MANICOTTO DZ FZ	1
0001-54067-02	974772	Distanzrohr DZ/FZ	Distance bush DZ/FZ	ENTRETOISE TETE DE SCIE D	BUSSOLE DISTANZIATORE DZ	1
0001-54067-03	971105	Spannhülse DZ/FZ	Tensioning bush DZ/FZ	DOUILLE DE SERRAGE DZ/FZ	BUSSOLA DI SERRAGGIO DZ/F	1
0001-54124-01	971118	Wasserleitung DZ/FZ	Water hose DZ/FZ	CANALISATION EAU DZ	TUBO ACQUA PORTATA	1

	<b>MSWA-FZ-4S</b>	<b>999039</b>	<b>Wandsäge FZ-4S</b>	<b>Scie murale FZ-4S</b>	<b>Wall saw FZ-4S</b>	<b>Sega a muro FZ-4S</b>	<b>pcs.</b>
	0001-54297-02	974784	Antriebswelle FZ	Driving shaft FZ	ARBRE DE COMMANDE FZ	ALBERO MOTORE FZ	1
	0001-54310-01	971179	Dichtung Lagergehäuse	seal, bearing housing	JOINT DE PALLIER	GUARNIZIONE TESTA FZ	1
	0001-54366-02	975878	Aufnahmeplatte FZ/RZ Gr2+3	Flange FZ/RZ	BRIDE DE MOTEUR FZ/RZ	FLANGIA FISSAG. MOTORE F	1
	0002-51974-01	971203	Prisma Bronze	Guiding device (prism)	Glissoir en bronze	PRISMA AZ/FZ/DZ in ottone	2
	0002-54457-02	975924	HS-Typenschild klein	HS name plate small	HS-Petite plaque	HS-Typenschild klein	1
	0003-53382-01	971529	Zahnhülse zu RZ/FZ	Tooth profile	FOURREAU CANNELE INT RZ/F	GIUNTO A PROFILO DENTATO	1
	0111-05020-00	971693	Inbus-Schraube M 5x 20	Allen screw M5 x 20	Vis CHC M5x20	VITE BRUGOLA M5X20 DZ	2
	0111-06016-11	971706	Inbus-Schraube M6x16 12.9	Allen screw M6x16	Vis CHC M6x16 12.9	VITE BRUGOLA M6X16 12,9	12
	0111-06016-11	971706	Inbus-Schraube M6x16 12.9	Allen screw M6x16	Vis CHC M6x16 12.9	VITE BRUGOLA M6X16 12,9	4
	0111-06020-00	971709	Inbus-Schraube M 6x 20	Socket screw M 6x 20	Vis CHC M6x20	VITE BRUGOLA M6X20	4
	0111-06020-00	971709	Inbus-Schraube M 6x 20	Socket screw M 6x 20	Vis CHC M6x20	VITE BRUGOLA M6X20	12
	0111-06020-11	971710	Inbus-Schraube M6x20 12.9	Al. head screw M6x20 12.9	Vis CHC M6x20 12.9	VITE BRUGOLA M6X20 12,9	4
	0111-06025-11	971711	Inbus-Schraube M 6x 25	Allen screw	Vis CHC M6x25	VITE BRUGOLA M6X25	12
	0111-08010-00	971728	Inbus-Schraube M 8x 10	Socket screw M 8x 10	Vis CHC M8x10	Inbus-Schraube M 8x 10	1
	0111-08016-00	971731	Inbus-Schraube M 8x 16	Socket screw M 8x 16	VIS CHC M 8X16 95	VITE BRUGOLA M8X16	2
	0111-08020-11	971735	Inbus-Schraube M8x20 12.9	Al. head screw M8x20 12.9	VIS CHC M8 X 20 12,9 95	VITE BRUGOLA M8X20 12.9	6
	0111-08025-00	979284	Inbus-Schraube M8 x 25	Socket screw M 8x 25	Vis CHC M8x25	VITE M 8x 25	16
	0111-08065-00	971750	Inbus-Schraube M 8x 65	Socket screw M 8x 65	0 Vis CHC M 8x 65	VITE M8 x 65	8
	0111-10100-00	971774	Inbus-Schraube M10x100	Socket screw M10x100	Vis CHC M10x100	Inbus-Schraube M10x100	4
	0112-06016-00	971809	Inb-Schr.nied.Kopfm 6x 16	Allen screw M 6x 16	Vis HC tête basse M6x16	VITE BRUG. M6X16 PRISMA D	4
	0112-08016-00	979293	Inb-Schr.nied.Kopfm 8 x16	allen screw flhd M 8 x16	Vis HC tête basse M8 x16	VITE M 8 x16 BASSA	4
	0114-08016-21	971825	Senkkopfschraube M 8x 16	Countersunk screw M8x16	Vis tête fraisée M8x16	VITE T. SVASATA M8X16	6
	01S1-12035-00	969911	6kt. Schraube M12x35	hex. screw M12x35	6kt. Schraube M12x35	6kt. Schraube M12x35	2
	01X1-03042-05	976423	Distanzscheibe 30/42/0,5	Distance washer30/42/0,5	Distanzscheibe 30/42/0,5	Distanzscheibe 30/42/0,5	1
	02L2-00040-08	971986	Kerbnagel 4x8	Wedge nail 4x8	Rivet 4x8	VITE M4x8 X LIVELLA	4
	02S1-02512-50	971996	Seegering Welle Dm 25	seeger ring shaft dia 25	CIRCLIPS ARBRE DIAMETRE 2	SEEGER DM 25 DZ/FZ	1
	02S2-05520-50	965589	Seegering Bohr. Dm 55	Seege ring dm 55	Seegering Bohr. Dm55	SEEGER	1
	02S3-02020-00	999679	Sprengring Dm20 Bohrung	Sprengring Dm20 Bohrung	Sprengring Dm20 Bohrung	Sprengring Dm20 Bohrung	1
	02S6-01210-50	999701	Seegering V 12-Welle	Seegering V 12-Welle	Seegering V 12-Welle	Seegering V 12-Welle	1
	02V2-00160-00	999483	Verschluss Scheibe d=16	Verschluss Scheibe d=16	Verschluss Scheibe d=16	Verschluss Scheibe d=16	1
	02Z1-12020-00	984930	Zylinderstift Dm12x20	Zylinderstift Dm12x20	Zylinderstift Dm12x20	Zylinderstift Dm12x20	2
	02Z2-08020-00	972055	Zylinderstift 8 m6 x 20	Straight pin	GOUPILLE 8m6x20	SPINA DZ/FZ	1
	02Z2-10028-00	972057	Zylinderstift 10 m6 x 28	straight pin 10 m6 x 28	Goupille 10 m6x28	SPINA 10 m6 x 28	2
	03D1-31505-00	999283	Druckfeder Dm16x1.25	Druckfeder Dm16x1.25	Druckfeder Dm16x1.25	Druckfeder Dm16x1.25	1
	03D1-31855-00	984112	Druckfeder Dm 25x2.5 L=49	Druckfeder Dm 25x2.5 L=49	Druckfeder Dm 25x2.5 L=49	Druckfeder Dm 25x2.5 L=49	1
	04C1-06068-25	963378	Nadelkranz K60x68x25	Needlecollar K60x68x25	Roulement aiguil 60x68x25	CORONA A RULLI K60x68x25	1
	04O1-05560-25	963379	Innenring IR 55x60x25	Inner ring IR 55x60x25	Innenring IR 55x60x25	ANELLO INTERNO 55x60x25	1
	04R1-61805-00	972143	Rillen-Kugellag. 61805T	ball bear. 61805T	ROULEMENT A BILLE 61805 T	CUSCINETTO 61805 T	1
	04R3-06205-10	977061	Ril.Kugell. 6205-2RS1-W64	Deep groove ball bearing	Roulement billes 6205-2RS	CUSCINETTO 6205 KW 10	1
	04R3-06206-10	977062	Ril.Kugell. 6206-2RS1-W64	Deep groove ball bearing	Roulement billes 6206-2RS	CUSCINETTO 6206 KW 10	1



<b>MSWA-FZ-4S</b>	<b>999039</b>	<b>Wandsäge FZ-4S</b>	<b>Scie murale FZ-4S</b>	<b>Wall saw FZ-4S</b>	<b>Sega a muro FZ-4S</b>	<b>pcs.</b>
04V1-QJ304-00	972157	Vierpunktlager QJ304	Four point bearing	PALIER 4 POINTS QJ304	CUSCINETTO QJ304	1
04W1-00004-00	974848	Wellenmutter KM4	Shaft nut	ECROU KM4	DADO ALBERO 14 DENTI AZ	1
04W2-00005-00	975954	Stop-Wellenmutter 25x1,5	Stop-Shaft nut	ECROU 25X1,5	DADO ALBERO DZ/FZ	1
04X1-00004-00	972165	Sicherungsblech MB4	Safety sheet metal	RONDELLE DE SECURITE MB4	LAMIERA DI SICUREZZA DZ	1
04Z3-03210-00	969595	Schräg-Kugellag. 3210-2RS	ang. ball-bear. 3210-2RS	Roul. oscillant 3210-2RS	CUSCINETTO 3210-2RS	1
05C1-16171-14	972186	Kupferdichtung G 1/4	copper seal G 1/4	JOINT CUIVRE G 1/4	RONDELLA TENUTA RAME 1/4"	1
05M1-00210-06	972203	MEGU-RING 7,3/10,2x1,00	MEG-U-Ring 7,3/10,2/1	U-Ring 7,3/10,2/1,00	GUARNIZ. MEG-U DZ/FZ	1
05M1-00211-08	972204	MEGU-Ring 8,5/13,4x1,00	MEG-U-Ring 8,5/13,4x1	MEG-U-Ring 8,5/13,4x1	RONDELLA	28
05O1-00050-25	972210	O-Ring 5x2,5 N 70	O-ring d.5x2,5 N 70	O-Ring 5x2,5 N 70	O-RING 5x2,5 N 70	1
05O1-00050-25	972210	O-Ring 5x2,5 N 70	O-ring d.5x2,5 N 70	O-Ring 5x2,5 N 70	O-RING 5x2,5 N 70	3
05O1-00290-25	964789	O-Ring Dm 290 x 2.5	O-Ring dia 290 x 2.5	O-Ring Dm 290 x 2.5	O-Ring Dm 290 x 2.5	1
05O1-00380-30	979547	O-Ring 38x3	O-Ring 38x3 (Cover 40)	O-Ring 38x3	O-Ring 38x3	1
05O1-00400-25	969599	O-Ring 40x2.5 N 70	O-Ring 40x2.5 N 70	O-Ring 40x2.5 N 70	O-Ring 40x2.5 N70	1
05O1-00540-40	979550	O-Ring 54x4 N 70	O-Ring 54x4 N 70	O-Ring 54x4 N 70	O-Ring 54x4 N 70	1
05O1-01050-25	972294	O-Ring 105x2,5 N 70	O-ring d.105x2,5 N 70	O-Ring 105x2,5 N70	O-RING 105x2,5 N 70 DZ	1
05O1-01100-25	969600	O-Ring 110x2.5 N 70	O-Ring 110x2.5 N 70	O-Ring 110x2.5 N 70	O-Ring 110x2.5 N70	2
05O1-01100-35	974850	O-Ring 110x3,5 N 70	O-Ring 110x3,5	O-Ring 110x3,5 N70	O-Ring 110x3,5 FZ	2
05S2-00250-70	972316	Simmerring A 25/35/7 NBR	Simmerring A 25/35/7 NBR	Simmerring A 25/35/7 NBR	Simmerring A 25/35/7 NBR	1
05S2-00380-50	979580	Sim.ring A 38/54/5 NBR Rf	Retaining ring 38/54/5	Joint à lèvres A 38/54/5	ANELLO TENUTA 38x54x5 NBR	1
05S2-00450-50	963545	Sim. ring A 45/62/5	Shaft seal A 45/62/5	Sim. ring A 45/62/5	Sim. ring A 45/62/5	1
05S2-00650-80	984901	Sim.Ring A 65/80/8 NBR-RF	Sim.Ring A 65/80/8 NBR-RF	Sim.Ring A 65/80/8 NBR-RF	Sim.Ring A 65/80/8 NBR-RF	1
05S2-01210-95	972342	Sim.ring A121/140/9,5 RF	Seal A 121/140/9.5 RF	Joint lèvres A121/140/9.5	ANELLO TENUTA 121x140x9.5	1
07S2-07013-14	972789	Stecknippel 1/4" A1-WR013	Plug-in nipple1/4A1-WRO13	Coupleur 1/4 A 1-WR013	RACC.ACQUA MASCH.1/4" MA	1
13G4-11626-06	973616	Bügelgriff GN-565.1	Shackle crank	POIGNEE HCCB-4/DZ/FZ	IMPUGNATURA A MANIGLIA	2
13V1-14501-00	973638	Verschl.Schr.m.Magnet 3/8	drain plug with magn. 3/8	BOUCH VIDANG MAGNETIQUE 3	TAPPO SERBATOIO OLIO CENT	1
XXKL-00000-41	976120	Polycarbon. Schild HS B4	Polycarbn. plate HS B4	Polycarbon. Schild HS B4	SCRITTA PLASTICA HYD. HCC	1



<b>99MS-60023-10</b>	<b>999146</b>	<b>Schnelltrennflansch</b>	<b>Schnelltrennflansch</b>	<b>Schnelltrennflansch</b>	<b>Schnelltrennflansch</b>	<b>pcs.</b>
20HS-FZ4S1	999050	Blattflansch kpl.	Blattflansch kpl.	Blattflansch kpl.	Blattflansch kpl.	1
20HS-FZ4S03	999756	Blattdeckel z.Schnellt.fl	Blattdeckel z.Schnellt.fl	Blattdeckel z.Schnellt.fl	Blattdeckel z.Schnellt.fl	1
0000-60023-05	984759	Blattdeckel	Blattdeckel	Blattdeckel	Blattdeckel	1
0000-60023-09	984797	Blattaufnahme	Blattaufnahme	Blattaufnahme	Blattaufnahme	1
01I4-08016-21	971825	Senkkopfschraube M 8x 16	Countersunk screw M8x16	Vis tête fraisée M8x16	VITE T. SVASATA M8X16	6
01S1-12035-00	969911	6kt. Schraube M12x35	hex. screw M12x35	6kt. Schraube M12x35	6kt. Schraube M12x35	2
02Z1-12020-00	984930	Zylinderstift Dm12x20	Zylinderstift Dm12x20	Zylinderstift Dm12x20	Zylinderstift Dm12x20	2
05O1-00540-40	979550	O-Ring 54x4 N 70	O-Ring 54x4 N 70	O-Ring 54x4 N 70	O-Ring 54x4 N 70	1

0000-60021-78

04B1-06000-00

0002-51974-01

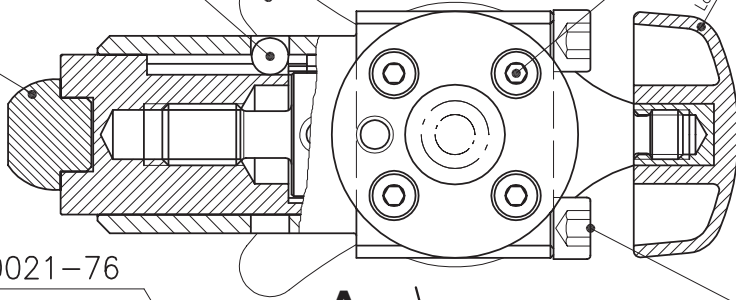


0111-04016-00

07D9-EL532-M8

Loctite 243

Loctite 542



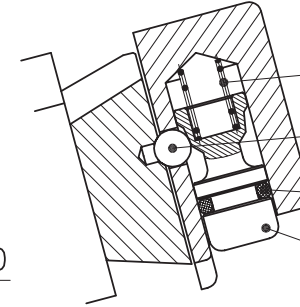
# Schnitt A-A

03D1-31215-00

04B1-06000-00

0501-00070-25

0000-60021-79



0000-60021-76

0000-60021-69

0112-06016-00



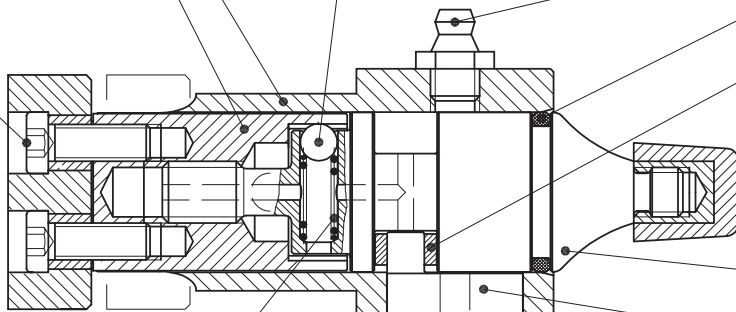
04B1-06000-00

0111-06045-00

06S2-05012-01

0501-00200-25

0000-60021-71



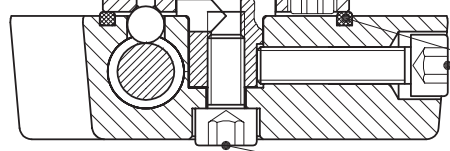
0000-60021-68

0000-60021-72

0000-60021-77

0501-00360-25

03D1-31290-00

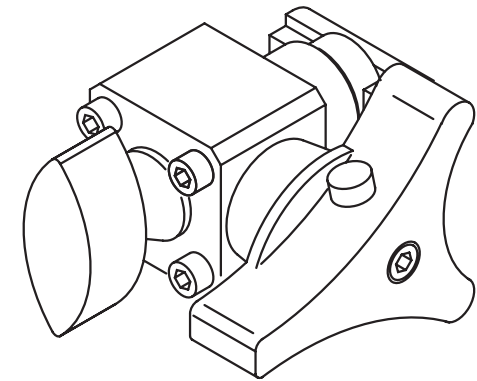


0111-06025-00

0111-06012-00

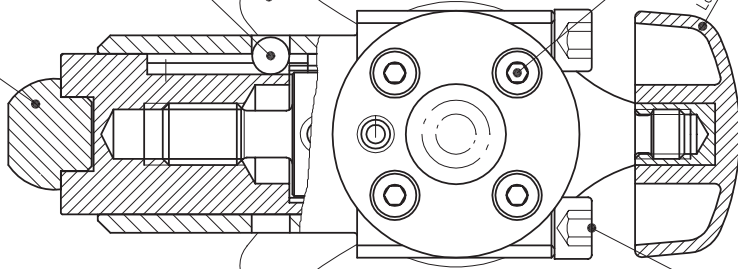
Loctite 243

Loctite 243



<b>99MS-60021-93</b>	<b>963548</b>	<b>Y-Schlittenführung rechts</b>	<b>Glissière de char. Y droite</b>	<b>Y-Carriage guide right</b>	<b>Guida del carrello Y destra</b>	<b>pcs.</b>
0000-60021-68	977717	Exzenterwelle (Raster)	ECentricshaft (Raster)	Arbre excentrique	ALBERO A TACCHE X GUIDA	1
0000-60021-69	977718	Prismenschieber (Raster)	Prism slide (grid)	Vanne prismatique	CURSORE A TACCHE GUIDA	1
0000-60021-71	977719	Druckplatte	pressure Plate	Cale de répart. de pressi	PIASTRA DI PRESS. PER GUI	1
0000-60021-72	977720	Exzenter	Excentre disc	Excentre disque	ECCENTRICO GUIDA	1
0000-60021-76	977724	Gehäuse	Housing	Carter	SCATOLA GUIDA	1
0000-60021-77	977725	Rasterplatte	Latch plate	Plaque moteur	PIASTRA A TACCHE	1
0000-60021-78	977726	Griff rechts	grip right	Poignée droite	MANIGLIA GUIDA DX	1
0000-60021-79	977727	Rastbolzen	Latchbolt	Axe d'arrêt	PULSANTINO GUIDA	1
0002-51974-01	971203	Prisma	Prisma	Prisma	Prisma	1
0111-04016-00	971680	Inbus-Schraube M 4x 16	Socket screw M 4x 16	Inbus-Schraube M 4x 16	VITE M 4x 16	4
0111-06012-00	971704	Inbus-Schraube M 6x 12	Allen screw	Vis CHC M6x12	VITE BRUGOLA M6X12 TENSIO	1
0111-06025-00	971711	Inbus-Schraube M 6x 25	Allen screw	Vis CHC M6x25	VITE BRUGOLA M6X25	1
0111-06045-00	971716	Inbus-Schraube M 6x 45	Socket screw M 6x 45	Vis CHC M6x45	VITE BRUGOLA M6X45	4
0112-06016-00	971809	Inb-Schr.nied.KopfM 6x 16	Allen screw M 6x 16	Vis HC tête basse M6x16	VITE BRUG. M6X16 PRISMA D	2
03D1-31215-00	968733	Druckfeder Dm 6.3x0.8x23	cp. spring dia6.3x0.8x23	Ressort diam. 6.3x0.8x23	MOLLA X GUIDA Dm6.3x0.8x23	1
03D1-31290-00	968671	Druckfeder Dm 5x1x17	comp. spring dia 5x1x17	Ressort diam. 5x1x17	MOLLA X GUIDA Dm 5x1x17	1
04B1-06000-00	979462	Kugel Dm 6	ball dia 6	Kugel Dm 6	SFERA DM 6 PER GUIDA	3
05O1-00070-25	972213	O-Ring 7x2,5 N 70	O-Ring 7x2,5 N 70	O-Ring 7x2,5 N 70	O-Ring 7x2,5 DZ-FZ	1
05O1-00200-25	972234	O-Ring 20x2,5 N 70	O-Ring 20x2,5 N 70	O-RING 20 X 2,5	O-Ring 20x2,5 DZ-FZ CR-3	1
05O1-00360-25	972256	O-Ring 36x2,5 N 70	O-Ring 36x2,5 N 70	O-Ring 36x2,5 N 70	O-Ring 36x2,5	1
06S2-05012-01	972464	Schmiernippel H1 NPT 1/8	Grease nipple H1 NPT 1/8	GRAISSEUR H1 NPT 1/8	VALVOLA INGRASSAGGIO AZ	1
07D9-EL532-M8	968679	Flügelmutter M8	Fly nut M8	Ecrou papillon M8	POMELLO GUIDA M8	1

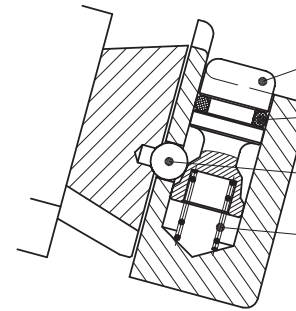
0000-60021-86  
04B1-06000-00  
0002-51974-01



0111-04016-00  
07D9-EL532-M8

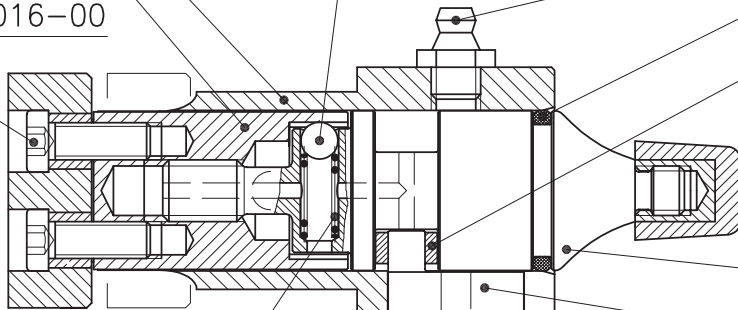
Loctite 243  
Loctite 542

### Schnitt A-A



0000-60021-79  
0501-00070-25  
04B1-06000-00  
03D1-31215-00

0000-60021-76  
0000-60021-69  
0112-06016-00

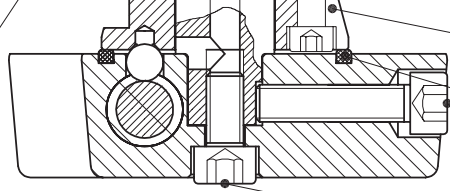


04B1-06000-00

0111-06045-00  
06S2-05012-01

0501-00200-25  
0000-60021-71

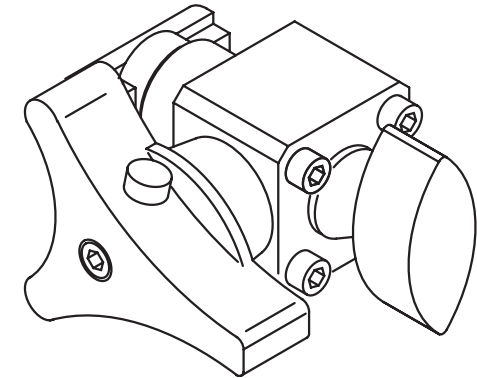
03D1-31290-00



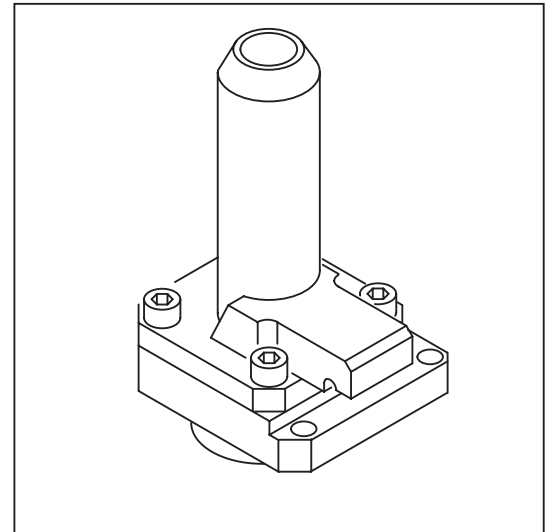
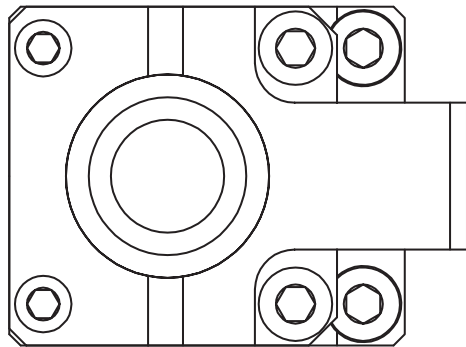
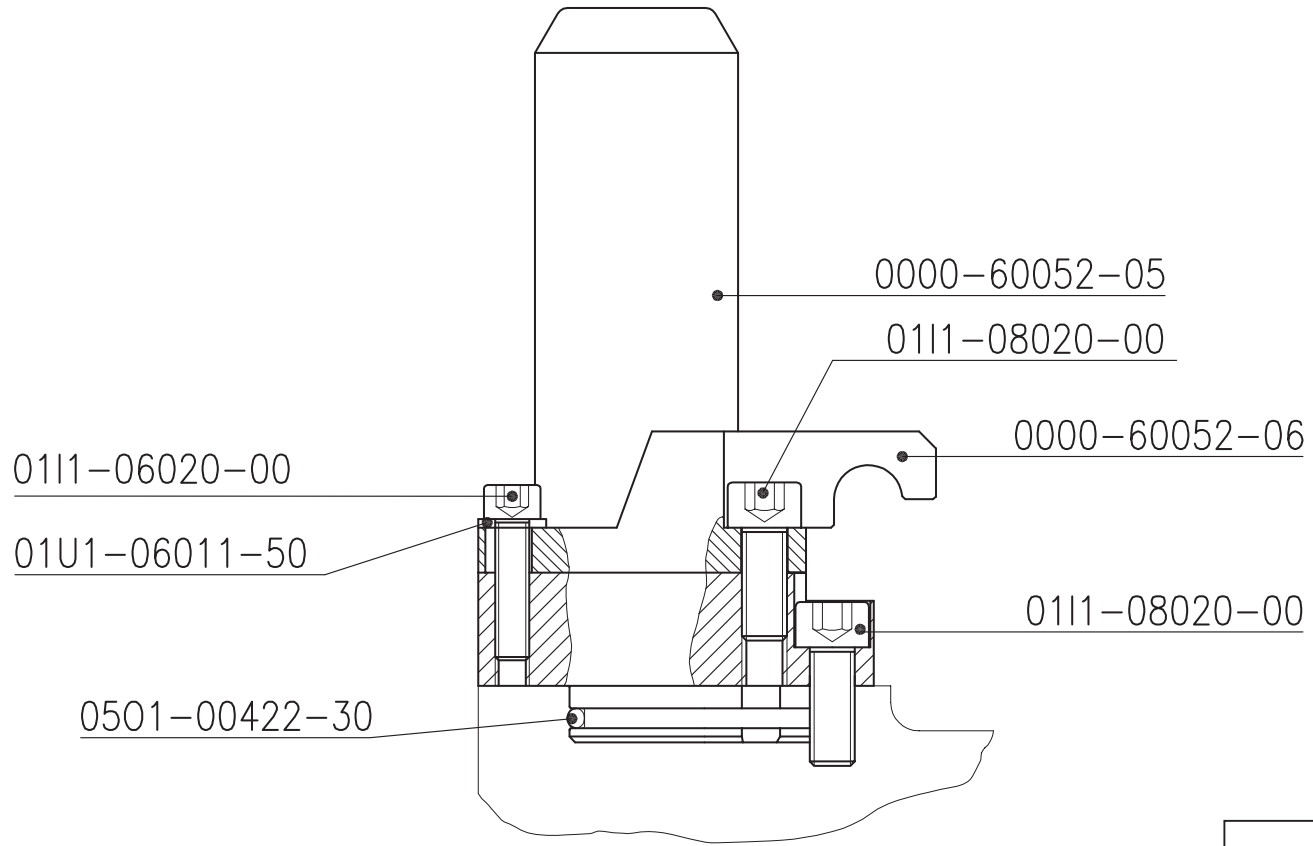
0000-60021-68  
0000-60021-72  
0000-60021-77  
0501-00360-25

Loctite 243  
Loctite 243

0111-06025-00  
0111-06012-00

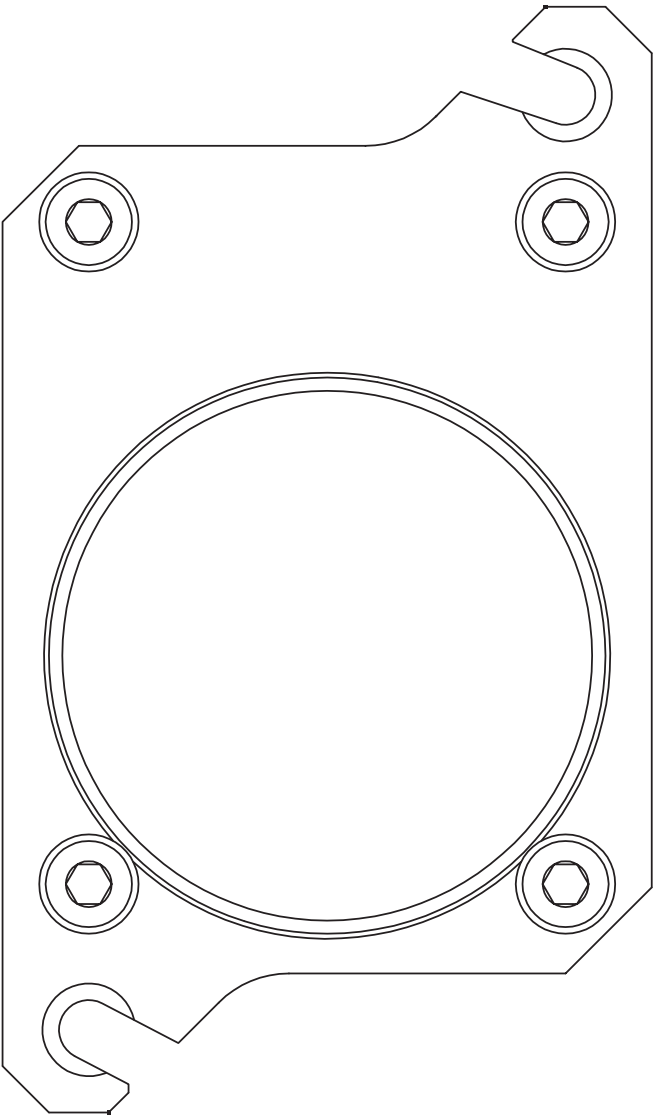


99MS-60021-94	963547	Y-Schlittenführung links	Gliss. de char. Y gauche	Y-Carriage guide left	Guida del carrello Y sinistra	pcs.
0000-60021-68	977717	Exzenterwelle (Raster)	ECentricshaft (Raster)	Arbre excentrique	ALBERO A TACCHE X GUIDA	1
0000-60021-69	977718	Prismenschieber (Raster)	Prism slide (grid)	Vanne prismatique	CURSORE A TACCHE GUIDA	1
0000-60021-71	977719	Druckplatte	pressure Plate	Cale de répart. de pressi	PIASTRA DI PRESS. PER GUI	1
0000-60021-72	977720	Exzenter	Excentre disc	Excentre disque	ECCENTRICO GUIDA	1
0000-60021-76	977724	Gehäuse	Housing	Carter	SCATOLA GUIDA	1
0000-60021-77	977725	Rasterplatte	Latch plate	Plaque moteur	PIASTRA A TACCHE	1
0000-60021-79	977727	Rastbolzen	Latchbolt	Axe d'arrêt	PULSANTINO GUIDA	1
0000-60021-86	977732	Griff links	grip left	Poignée gauche	MANIGLIA GUIDA SX	1
0002-51974-01	971203	Prisma	Prisma	Prisma	Prisma	1
0111-04016-00	971680	Inbus-Schraube M 4x 16	Socket screw M 4x 16	Inbus-Schraube M 4x 16	VITE M 4x 16	4
0111-06012-00	971704	Inbus-Schraube M 6x 12	Allen screw	Vis CHC M6x12	VITE BRUGOLA M6X12 TENSIO	1
0111-06025-00	971711	Inbus-Schraube M 6x 25	Allen screw	Vis CHC M6x25	VITE BRUGOLA M6X25	1
0111-06045-00	971716	Inbus-Schraube M 6x 45	Socket screw M 6x 45	Vis CHC M6x45	VITE BRUGOLA M6X45	4
0112-06016-00	971809	Inb-Schr.nied.KopfM 6x 16	Allen screw M 6x 16	Vis HC tête basse M6x16	VITE BRUG. M6X16 PRISMA D	2
03D1-31215-00	968733	Druckfeder Dm 6.3x0.8x23	cp. spring dia6.3x0.8x23	Ressort diam. 6.3x0.8x23	MOLLA X GUIDA Dm6.3x0.8x23	1
03D1-31290-00	968671	Druckfeder Dm 5x1x17	comp. spring dia 5x1x17	Ressort diam. 5x1x17	MOLLA X GUIDA Dm 5x1x17	1
04B1-06000-00	979462	Kugel Dm 6	ball dia 6	Kugel Dm 6	SFERA DM 6 PER GUIDA	3
05O1-00070-25	972213	O-Ring 7x2,5 N 70	O-Ring 7x2,5 N 70	O-Ring 7x2,5 N 70	O-Ring 7x2,5 DZ-FZ	1
05O1-00200-25	972234	O-Ring 20x2,5 N 70	O-Ring 20x2,5 N 70	O-RING 20 X 2,5	O-Ring 20x2,5 DZ-FZ CR-3	1
05O1-00360-25	972256	O-Ring 36x2,5 N 70	O-Ring 36x2,5 N 70	O-Ring 36x2,5 N 70	O-Ring 36x2,5	1
06S2-05012-01	972464	Schmiernippel H1 NPT 1/8	Grease nipple H1 NPT 1/8	GRAISSEUR H1 NPT 1/8	VALVOLA INGRASSAGGIO AZ	1
07D9-EL532-M8	968679	Flügelmutter M8	Fly nut M8	Ecrou papillon M8	POMELLO GUIDA M8	1





99MS-60052-10	968764	Blattschutzaufnahme	Blattschutzaufnahme	Blattschutzaufnahme	Blattschutzaufnahme	pcs.
0000-60052-05	977948	Zentrierbolzen	centering bolt US	Zentrierbolzen US	Zentrierbolzen US	1
0000-60052-06	977949	Zentrierplatte	centering plate US	Zentrierplatte US	Zentrierplatte US	1
0111-06020-00	971709	Inbus-Schraube	Socket screw M 6x 20	Vis CHC M6x20	VITE BRUGOLA M6X20	2
0111-08020-00	979283	Inbus-Schraube	Allen screw M8 x 20	Vis CHC M 8 x 20	VITE M 8 x 20	6
0501-00422-30	979549	O-RING 42 x 3	O-Ring 42 x 3 N70	O-Ring 42 x 3 N70	O-Ring 42 x 3 N70	1
01U1-06011-50	971955	U-Scheibe M6	Washer	U-Scheibe M6	RONDELLA M6	2



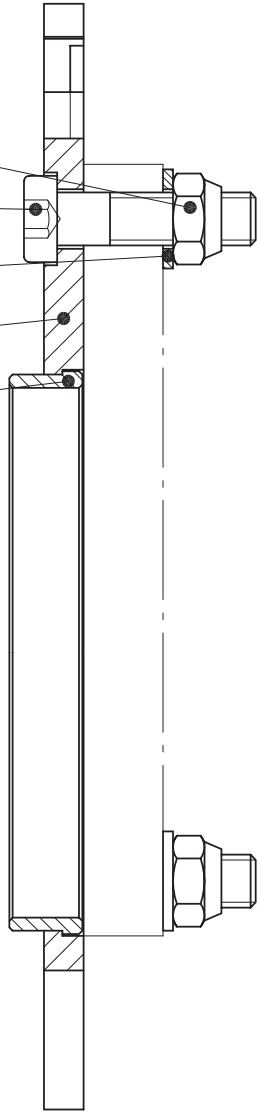
01M3-08000-60

01I6-08030-23

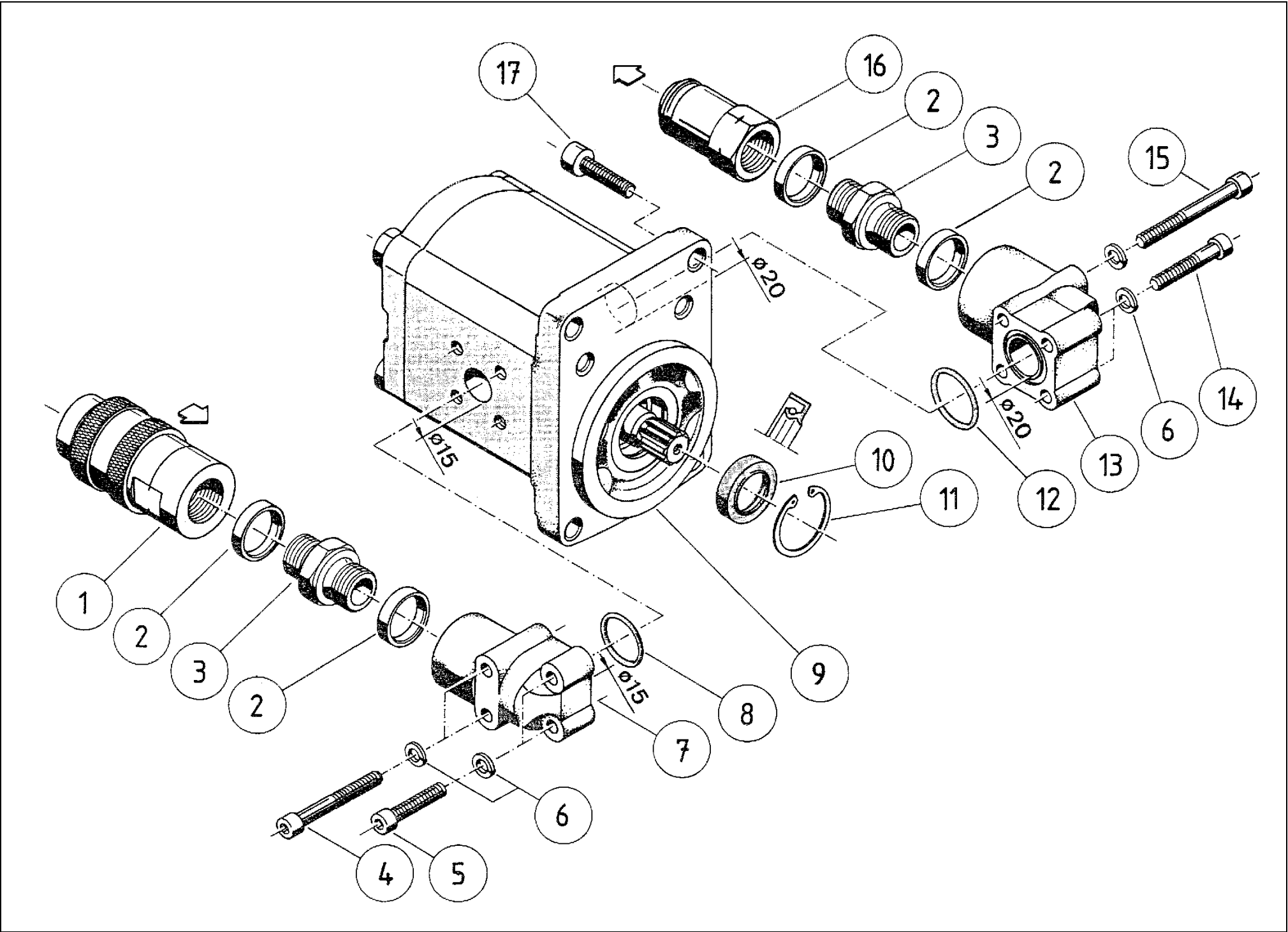
01U1-08015-50

0001-53391-01

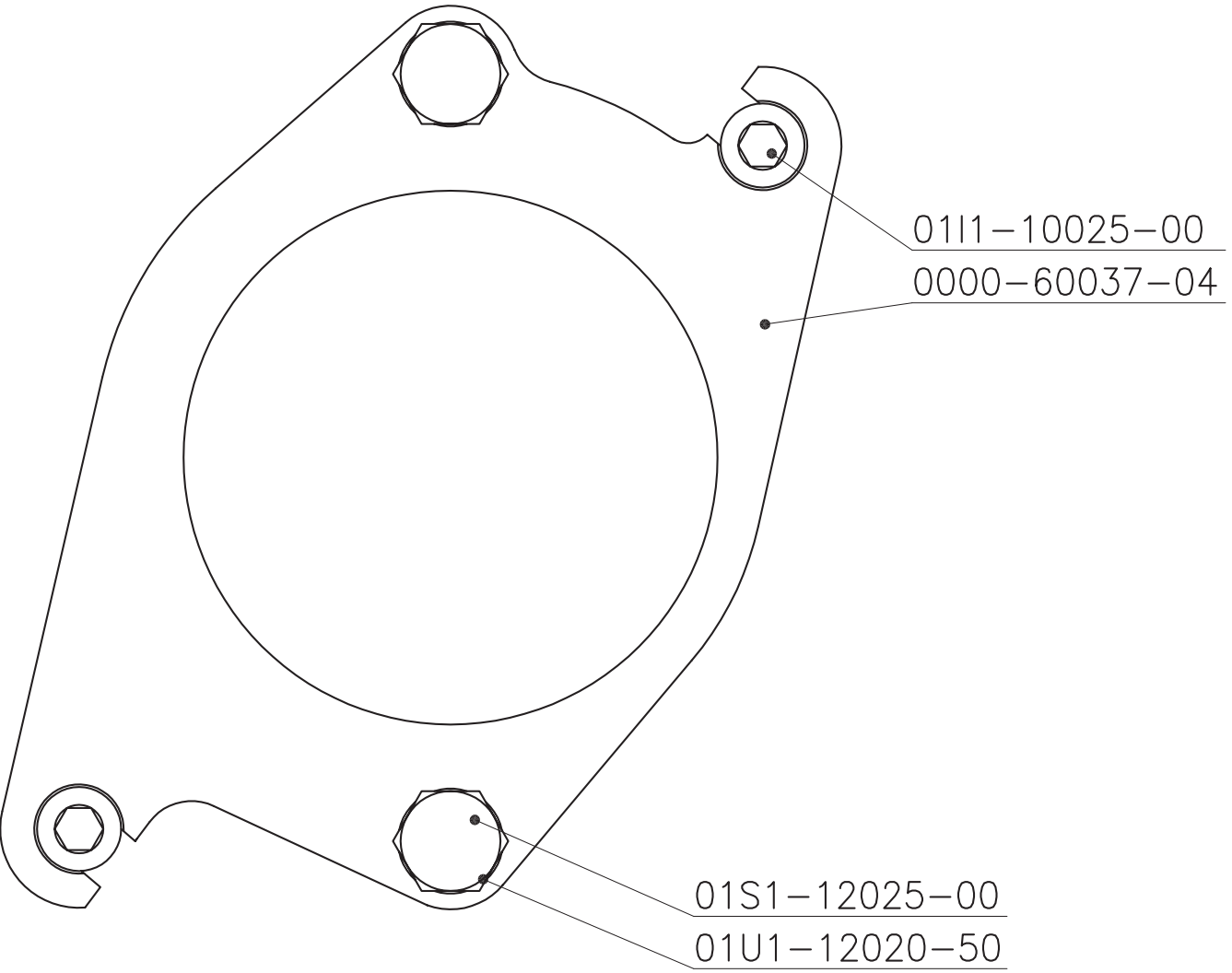
0001-53391-03



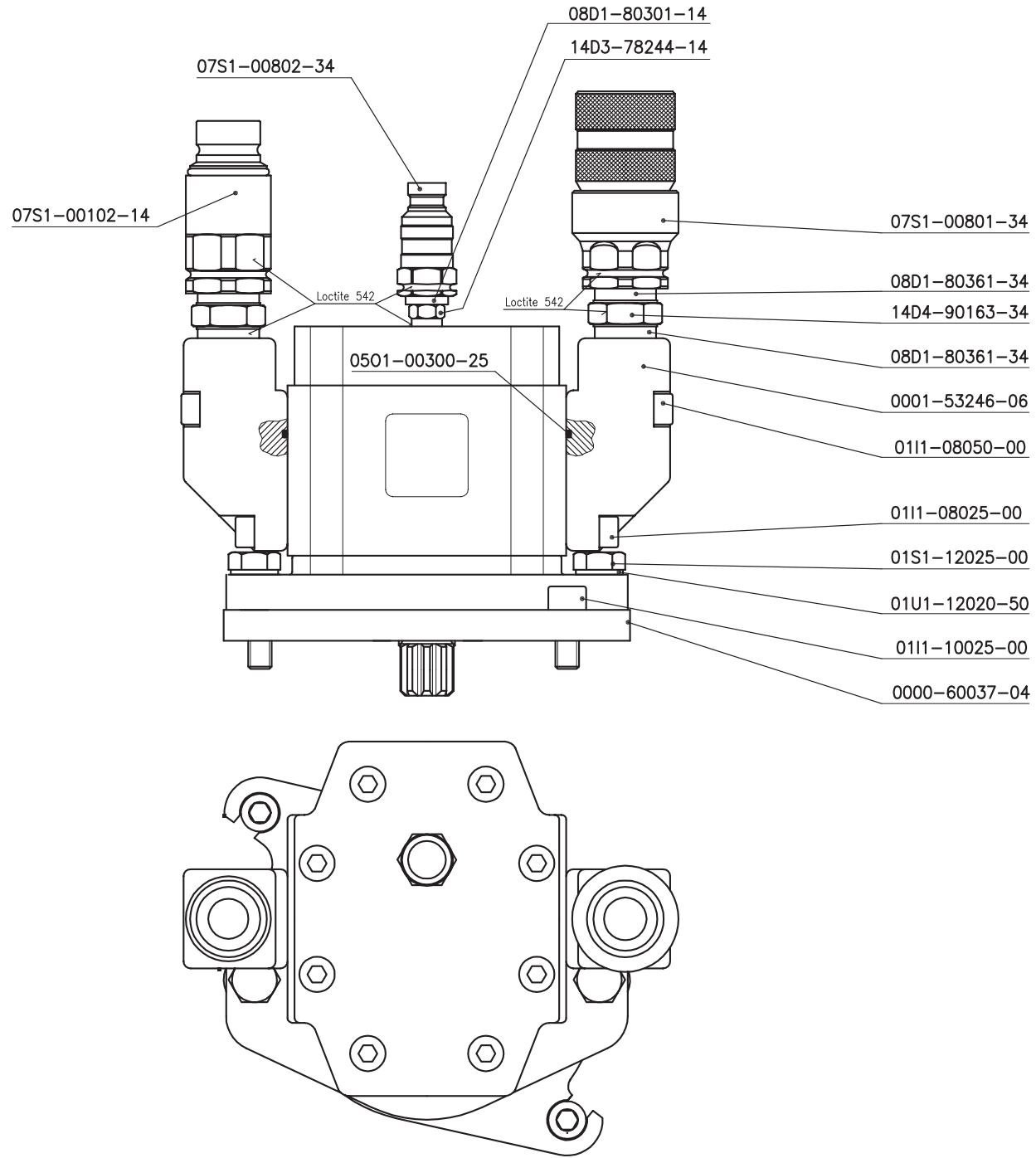
<b>20HS-AZ006</b>	<b>973892</b>	<b>Gr.2 Schnellwechselsatz</b>	<b>Raccord rapide du moteur</b>	<b>Quick change set</b>	<b>Set per cambiamento rapido</b>	<b>pcs.</b>
0001-53391-01	970942	Motorplatte AZ-S Schnellw	MotorPlate AZ-S rapid chg	Motorplatte AZ-S Schnellw	Motorplatte AZ-S Schnellw	1
0001-53391-03	970944	Zentrierring AZ-S Schnelw	centering ring AZ-S	CENTERING RING	Zentrierring AZ-S Schnelw	1
01I6-08030-23	971835	Inb-Schr.extr.n.KopfM8x30	all.screwextr.flhd M8x30	Vis HC Tête plate M8x30	VITE BRUGOLA M8X30 BASSA	4
01M3-08000-60	971861	Stop-Mutter M8 nied.Form	stop-nut M8 thin head	Ecrou Nylstop M8	DADO	4
01U1-08015-50	979353	U-Scheibe M8	washer M8	Rondelle M8	RONDELLA M8	4



pos.	99MM-32005-__	Sägemotor Gr. 2	Saw motor Gr. 2	Moteur de sciage Gr. 2	Motore della sega	pcs.
1	07S1-00501-12	Kupplung	Coupling	Raccord femelle	Giunto	1
1A	07S1-00801-12	Kupplung FD Mut 1/2"	Coupling	Raccord femelle	Giunto	1
2	08D1-80341-12	Dichtring G 1/2"	Sealing ring	Anneau d'étanchéité	Anello di guarnizione	4
3	14D4-90201-12	Einschraubstutzen G1/2"-G1/2"	Screw-type connection piece	Manchon vissé	Gomito ad avvitamento	2
4	01I1-06045-00	Inbusschraube M6x45	Allen head screw	Vis à six pans creux	Vite ad esagono cavo	2
5	01I1-06030-00	Inbusschraube M6x30	Allen head screw	Vis à six pans creux	Vite ad esagono cavo	2
6	01F1-06000-50	Federring M6 DIN 127A	Spring washer	Rondelle élastique bombée	Rosetta elastica	8
7	07FI-61210-12	Motorflansch 2BK 1/2"-35	Motor flange	Bride de moteur	Flangia motore	1
8	05O1-00190-25	O-Ring 19x2,5	O-Ring	O-ring	Guarnizione OR	1
9	07M2-32205-__	Motor Bosch Gr 2	Motor	Moteur	Motore	1
10	05S1-00180-78B	Simmering	Shaft seal	Bague à lèvres avec ressort	Guarnizione anello albero	1
11	02S2-03015-50	Seegerring	Seeger circlip ring	Anneau de retenue type Seeger	Anello tipo Seeger	1
12	05O1-00220-25	O-Ring 22x2,5 N70	O-ring	O-ring	Guarnizione OR	1
13	07F1-61203-12	Motorflansch 2BK 1/2"-40	Motor flange	Bride de moteur	Flangia motore	1
14	01I1-06035-00	Inbusschraube M6x35	Allen head screw	Vis à six pans creux	Vite ad esagono cavo	2
15	01I1-06055-00	Inbusschraube M6x55	Allen head screw	Vis à six pans creux	Vite ad esagono cavo	2
16	07S1-00502-12	Nippel NS 502-BSP-F	Nipple	Raccord mâle	Raccordo	1
16A	07S1-00802-12	Nippel FD Vat.1/2"	Nipple	Raccord mâle	Raccordo	1
17	20D1-BOSOF-00	Dichtsatz Gr. F	Sealing kit	Jeu de garnitures	Set di guarnizione	1

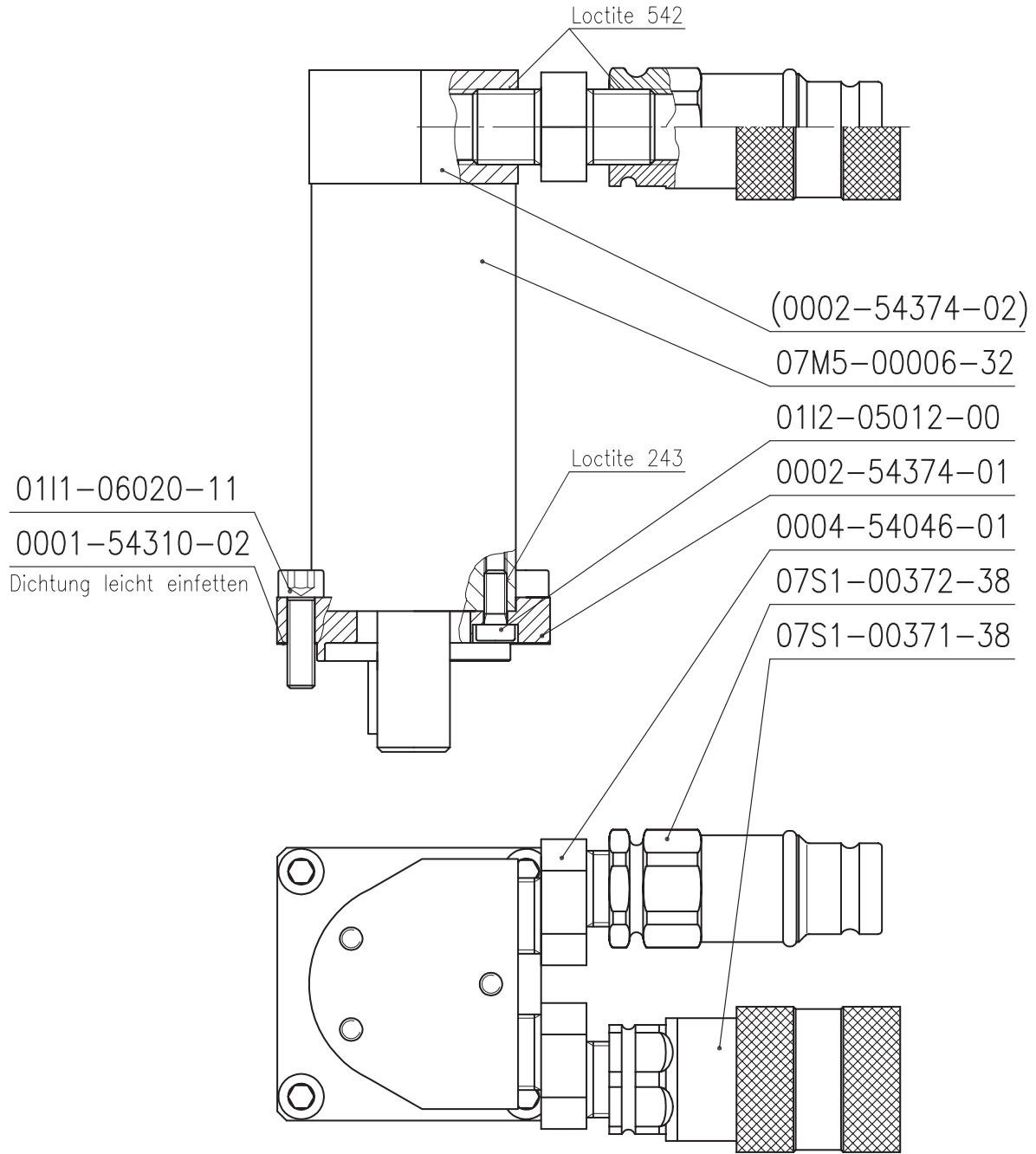


<b>20HS-FZ001</b>	<b>976133</b>	<b>Gr.3 Schnellwechselsatz</b>	<b>Raccord rapide du moteur</b>	<b>Quick change set</b>	<b>Set per cambiamento rapido</b>	<b>pcs.</b>
0000-60037-04	977850	Motorplatte Gr.3	MotorPlate Gr.3	Plaque moteur Gr.3	Motorplatte Gr.3	1
01S1-12025-00	971915	6kt-Schraube M12x25	hex.-screw M12x25	Vis 6 pans M12x25	VITE M12x25	2
01I1-10025-00	971764	Inbus-Schraube M10x 25	Socket screw M10x 25	Vis CHC M10x25	VITE M10x 25	2
01U1-12020-50	979354	U-Scheibe M12	Washer M12	Rondelle M12	RONDELLA M12	2

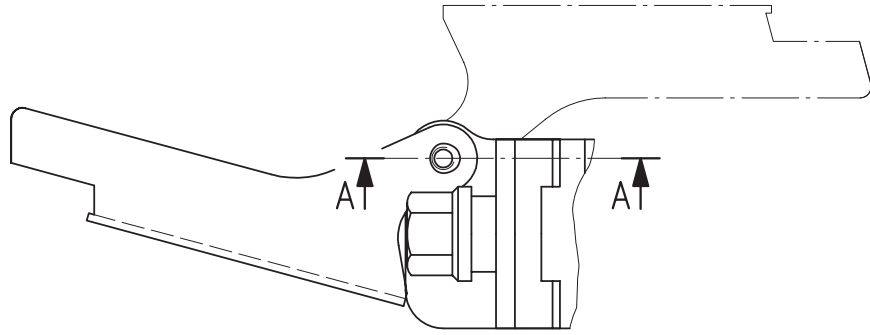
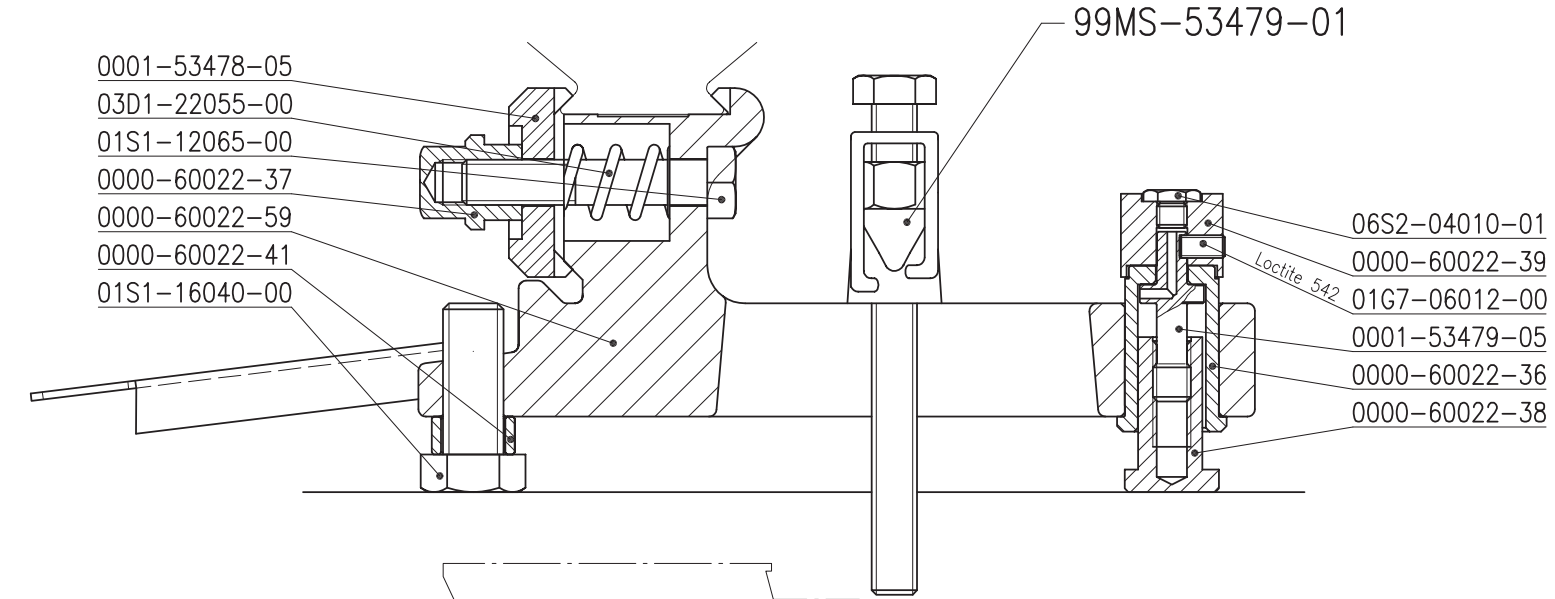




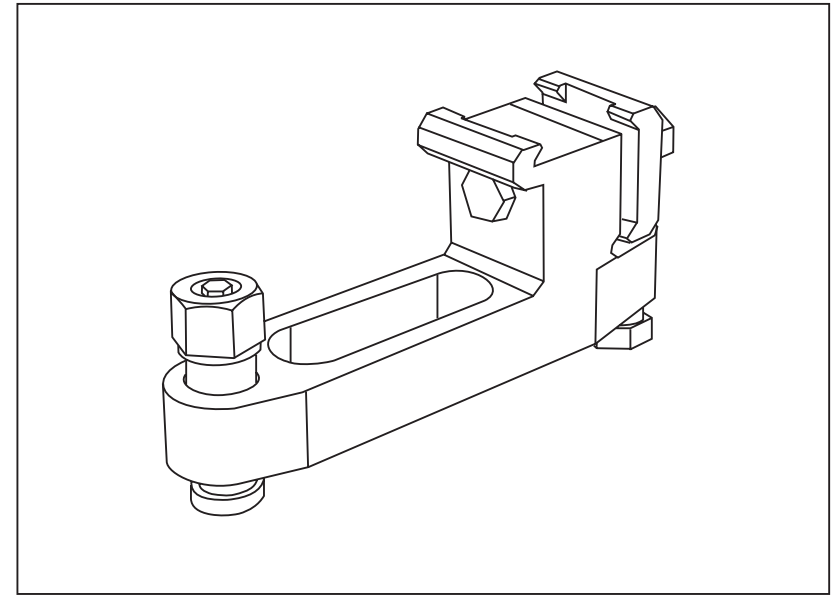
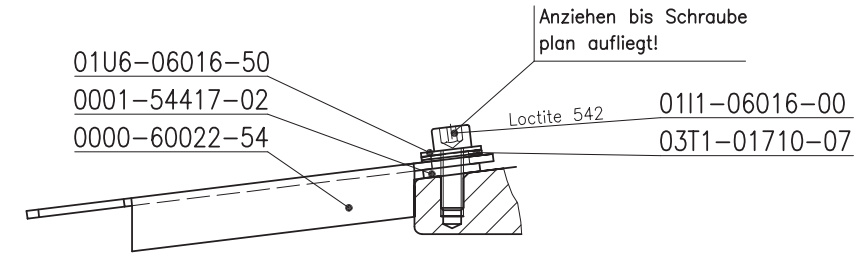
<b>99MM-34008-020</b>	<b>976164</b>	<b>Motor kpl. 20ccm/FD</b>	<b>Saw motor 20ccm/FD</b>	<b>Moteur de sciage 20ccm/FD</b>	<b>Motor della sega 20ccm/FD</b>	
<b>99MM-34008-025</b>	<b>976165</b>	<b>Motor kpl. 25ccm/FD</b>	<b>Saw motor 25ccm/FD</b>	<b>Moteur de sciage 25ccm/FD</b>	<b>Motor della sega 25ccm/FD</b>	
<b>99MM-34008-031</b>	<b>976166</b>	<b>Motor kpl. 31ccm/FD</b>	<b>Saw motor 31ccm/FD</b>	<b>Moteur de sciage 31ccm/FD</b>	<b>Motor della sega 31ccm/FD</b>	
<b>99MM-34008-040</b>	<b>976167</b>	<b>Motor kpl. 40ccm/FD</b>	<b>Saw motor 40ccm/FD</b>	<b>Moteur de sciage 40ccm/FD</b>	<b>Motor della sega 40ccm/FD</b>	
<b>99MM-34008-050</b>	<b>976168</b>	<b>Motor kpl. 50ccm/FD</b>	<b>Saw motor 50ccm/FD</b>	<b>Moteur de sciage 50ccm/FD</b>	<b>Motor della sega 50ccm/FD</b>	
0000-60037-04	977850	Motorplatte Gr.3	MotorPlate Gr.3	Plaque moteur Gr.3	Motorplatte Gr.3	1
0001-53246-06	970883	Motorwinkel RZ	Motor bracket RZ	COUDE MOTEUR H.P.I.	FLANGIA RACC. MOTORE GR.3	2
0111-08025-00	979284	Inbus-Schraube M8 x 25	Socket screw M 8x 25	Vis CHC M8x25	VITE M 8x 25	4
0111-08050-00	971745	Inbus-Schraube M 8 x 50	Socket screw M 8x 50	Vis CHC M8x50	VITE BRUGOLA M8X50	4
0111-10025-00	971764	Inbus-Schraube M10x 25	Socket screw M10x 25	Vis CHC M10x25	VITE M10x 25	2
01S1-12025-00	971915	6kt-Schraube M12x25	hex.-screw M12x25	Vis 6 pans M12x25	VITE M12x25	2
01U1-12020-50	979354	U-Scheibe M12	Washer M12	Rondelle M12	RONDELLA M12	2
05O1-00300-25	972248	O-Ring 30x2,5 N 70	O-ring d.30x2,5 N 70	O-Ring 30x2,5 N 70	O-RING 30x2,5 N 70	2
07S1-00102-14	972775	Leckoelanschluss 1/4 Zoll	Nipple	COUPLEUR 1/4 MALE N° 102	RACC.IDR.MA X RIFLUSSO CE	1
07S1-00801-34	975969	Kupplung FD Mut. 3/4 Zoll	Coupling 3/4" FD	Kupplung FD Mut. 3/4 Zoll	Kupplung FD Mut. 3/4 Zoll	1
07S1-00802-34	975971	Nippel FD VAT. 3/4 Zoll	Nipple 3/4" FD	Coupleur 3/4" FD mâle	Nippel FD Vat. 3/4 Zoll	1
08D1-80301-14	972860	Dichtkantenring G 1/4	Seal Edge ring G 1/4	Joint prismatique G 1/4	ANELLO TENUTA METAL.1/4	"1
08D1-80361-34	972863	Dichtkantenring G 3/4	Seal Edge ring G 3/4	Dichtkantenring G 3/4	DISTANZIALE 3/4	4
14D3-78244-14	980278	Festanschl. G1/4 -3/8 NPT	fix. conn. G1/4 -3/8 NPT	Raccord. G1/4 -3/8 NPT	Festanschl. G1/4 -3/8 NPT	1
14D4-90163-34	977526	Doppelstutzen G3/4-G3/4	dual connector G3/4-G3/4	Doppelstutzen G3/4-G3/4	NIPPLES MASCHIO 3/4"-3/4	"2



<b>99MS-54565-01</b>	<b>976554</b>	<b>Vorschubmotor</b>	<b>Moteur d'avance</b>	<b>Feed advance motor</b>	<b>Motor d'avanzamento</b>	<b>pcs.</b>
0001-54310-02	971180	Dichtung Vorschubmotor	Gasket, intake, engine	JOINT PAPIER MOTEUR AVANC	GUARNIZ.MOT.AVANZ.PENETRA	1
0002-54374-01	976402	Motorplatte OML Anbau	MotorPlate OML atthcmt	Plaque moteur OML	FLANGIA	1
0004-54046-01	971616	E-Nippel 3/8" NPT	E-nipple 3/8 NPT	MAMELON 3/8" DEPORTE	RACCORDO-E 3/8" DZ	2
0111-06020-11	971710	Inbus-Schraube M6x20 12.9	Al. head screw M6x20 12.9	Vis CHC M6x20 12.9	VITE BRUGOLA M6X20 12,9	4
0112-05012-00	971804	Inb-Schr.nied.KopfM 5x 12	allen screw flhd M 5x 12	Inb-Schr.nied.KopfM 5x 12	VITE M 5x 12	4
07M5-00006-32	976442	Hydraulikmotor OML 32	Hydraulic motor OML 32	Moteur hydraulique OML 32	MOTORE 32 OML	1
07S1-00371-38	979703	FF Kupplung 3/8 Zoll	Coupling 3/8	FF COUPLEUR 3/8	"RACCORDO BRUNING FEMM. 3/8	1
07S1-00372-38	979707	Nippel 3/8 Zoll	Nipple 3/9	Coupleur 3/8"	RACCORDO BRUNING MASCH.3/8	1

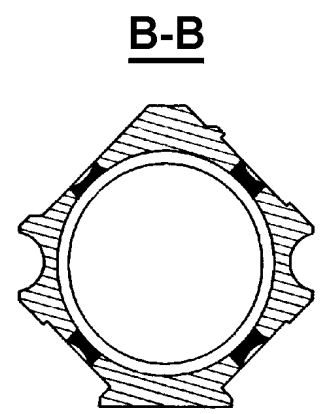
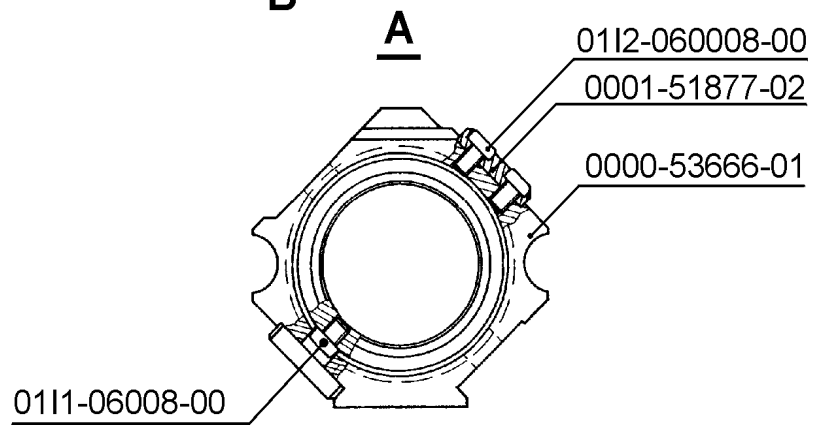
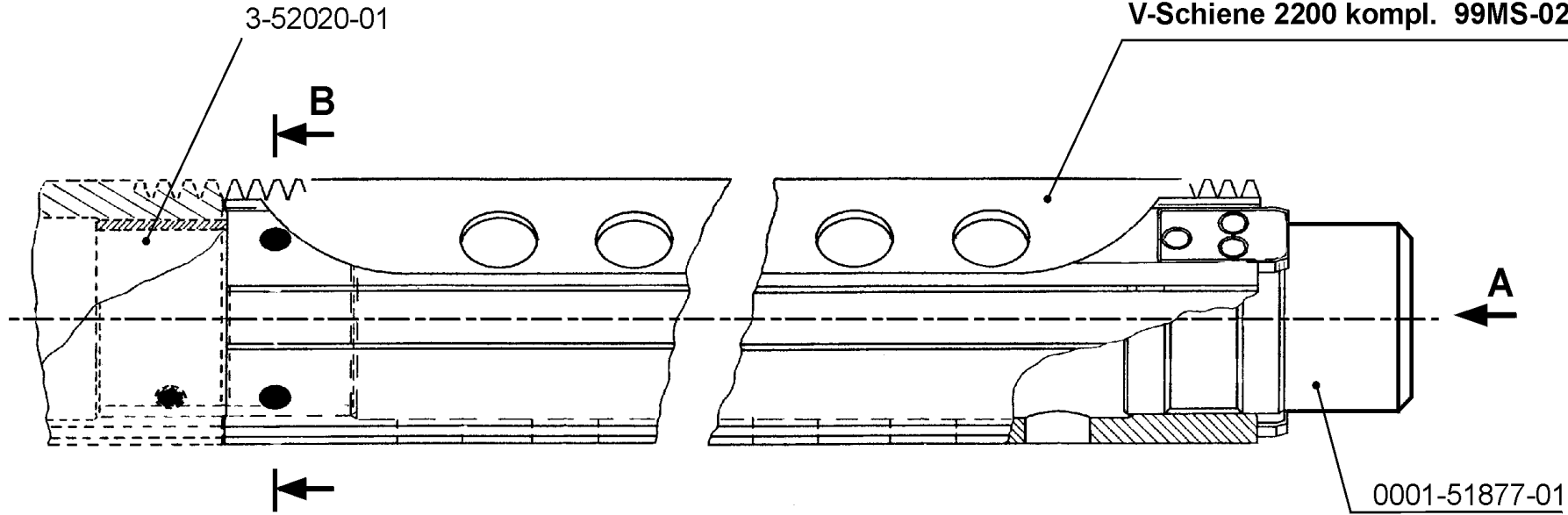


Schnitt A-A

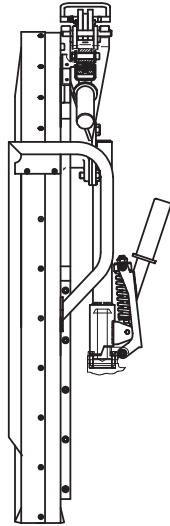
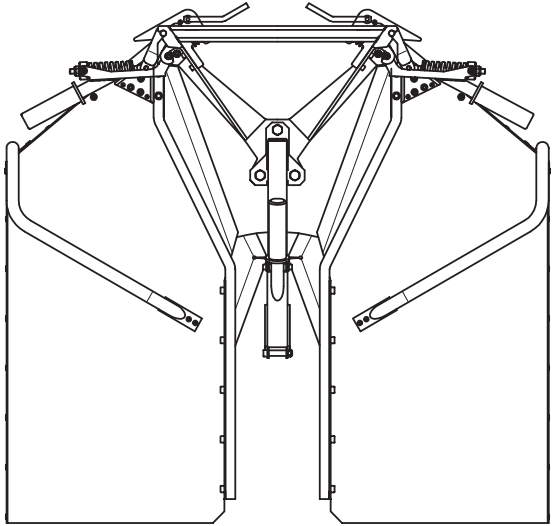


	<b>99MS-53675-01</b>	<b>974478</b>	<b>V-Schienenbock</b>	<b>V-track base</b>	<b>Sabot de fixation pour rail an V</b>	<b>Supporto die binari V</b>	<b>pcs.</b>
	99MS-53479-01	974476	Befestigungsklotz kpl.	Fixing block,cpl.	ENSEMBLE DE SERRAGE SABOT	VITE E FARFALLA COMPL N.S	1
	0000-60022-36	961749	Führungsbüchse rostf.	Guide bushing staninless	Führungsbüchse rostf.	Führungsbüchse rostf.	1
	0000-60022-37	961750	Hutmutter rostf.	Hutmutter rostf.	Ecrou borgne inox	DADO A CAPPELLO PIED. BIN	1
	0000-60022-38	961751	Fuss rostf.	Fuss rostf.	Fuss rostf.	SUPPORTO PERNO PIED. AZ/S	1
	0000-60022-39	961752	Spindelmutter rostf.	Spindelmutter rostf.	Spindelmutter rostf.	DADO DEL PERNO PIEDINO AZ	1
	0000-60022-41	961753	Distanzring rostf.	Distanzring rostf.	Distanzring rostf.	Distanzring rostf.	1
	0000-60022-54	968691	Zeiger Schienenbock	pointer for track foot	Aiguille sabot	ASTA CENTR.PIED.BIN.ALU	1
	0000-60022-59	965449	Schienenbock (Stahlguss)	Schienenbock (Stahlguss)	Schienenbock (Stahlguss)	Schienenbock (Stahlguss)	1
	0000-60060-50	978114	Mutter	nut M12 with seeger ring	Mutter	DADO FARFALLA SUPP.BIN.N.	1
	0001-53478-05	974729	Klemmbride	Clamping strap	BRIDE DE SERRAGE SABOTS E	GANASCIA FISS. BIN. PIEDI	1
	0001-53479-01	970969	Spannklotz	Tensioning block	BLOC TENDEUR SABOT " V	"FARFALLA VITE PIED. BINAR	1
	0001-53479-05	970974	Spindel	Shaft	AXE DE REGLAGE DE SABOTS	PERNO FILET. REG. PIEDINO	1
	0001-54417-02	975897	Zeigerbüchse	pointer bush	Zeigerbüchse	Zeigerbüchse	1
	0003-54404-01	975931	Schnappfeder Befestigung	Catchspring fastening	Schnappfeder Befestigung	MOLLA BLOCCO FARF.SUPPORT	1
	01G7-06012-00	971660	Gewindestift M 6x12	Set screw M 6 x 12	Clavette M6x12	GRANO M 6x12	1
	01I1-06016-00	971705	Inbus-Schraube M 6x 16	Socket screw M 6x 16	Vis CHC M6x16	VITE BRUGOLA M6X16	1
	01S1-12065-00	971921	6kt-Schraube M12x65	Hexagonal screw M12x65	Vis 6 pans M12x65	VITE M12x65 PIEDINO B4-B6	1
	01S1-12130-00	971931	6kt-Schraube M12x130mm	hex.-screw M12x130mm	VIS H M12x130	VITE M 12 X 130 T.E.	1
	01S1-16040-00	971938	6kt-Schraube M16x40	hex.-screw M16x40	6kt-Schraube M16x40	VITE M16 X 40 PIEDINO BIN	1
	01U6-06016-50	975949	U-Scheibe Dm 6.4/16x0.8	washer dia 6.4/16x0.8	U-Scheibe Dm 6.4/16x0.8	RONDELLA Dm 6.4/16x0.8	1
	02S6-01511-50	979387	Seegerring 15V-Welle	seeger ring 15V-shaft	Seegerring 15V-Welle	SEEGER DADO FARFALLA SUPP	1
	03D1-22055-00	979424	Druckfeder Dm 29.0x4.0	comp. spring dia 29.0x4.0	RESSORT 29.0x4.0	MOLLA NUOVO SUPPORTO	1
	03T1-01710-07	969364	Tellerfeder Dm17/10/0.7	disk spring dia17/10/0.7	Tellerfeder Dm17/10/0.7	Tellerfeder Dm17/10/0.7	2
	06S2-04010-01	972462	Schmiernippel D1 M8	Lubricating nipple	GRAISSEUR D1 M8	VALVOLA INGR. PIED. HCCB	1
	7777-VERPA-11	980467	Verpackung V-Schienenbock	packaging V-track-foot	Verpackung V-Schienenbock	VERPACKUNG V-Schienenbock	1

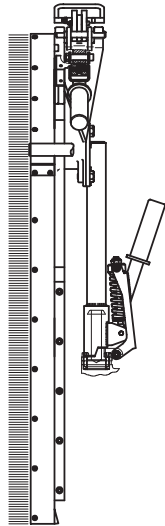
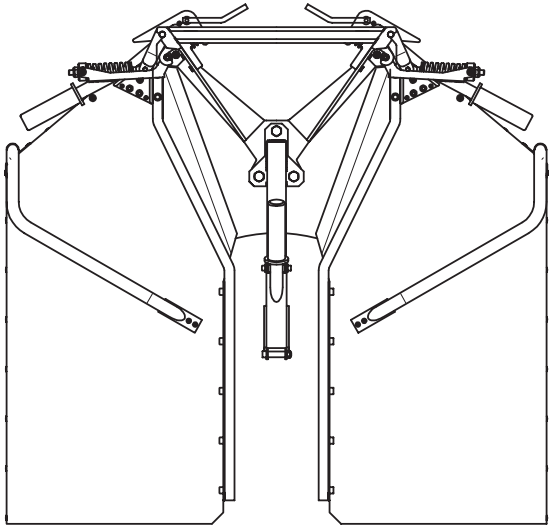
- V-Schiene 700 kompl. 99MS-00700-11
- V-Schiene 1100 kompl. 99MS-01100-11
- V-Schiene 1400 kompl. 99MS-01400-11
- V-Schiene 1800 kompl. 99MS-01800-11
- V-Schiene 2200 kompl. 99MS-02200-11



		<b>VS-Schiene kpl.</b>	<b>VS-track compl.</b>	<b>Rail en VS complet</b>	<b>Binario VS compl.</b>
99MS-00700-11	974398	V-Schiene VS kpl. 700	V-track VS compl. 700	Rail en VS complet 700	Binario VS compl. 700
99MS-01100-11	974400	V-Schiene VS kpl. 1100	V-track VS compl. 1100	Rail en VS complet 1100	Binario VS compl. 1100
99MS-01400-11	974402	V-Schiene VS kpl. 1400	V-track VS compl. 1400	Rail en VS complet 1400	Binario VS compl. 1400
99MS-01800-11	974404	V-Schiene VS kpl. 1800	V-track VS compl. 1800	Rail en VS complet 1800	Binario VS compl. 1800
99MS-02200-11	974406	V-Schiene VS kpl. 2200	V-track VS compl. 2200	Rail en VS complet 2200	Binario VS compl. 2200

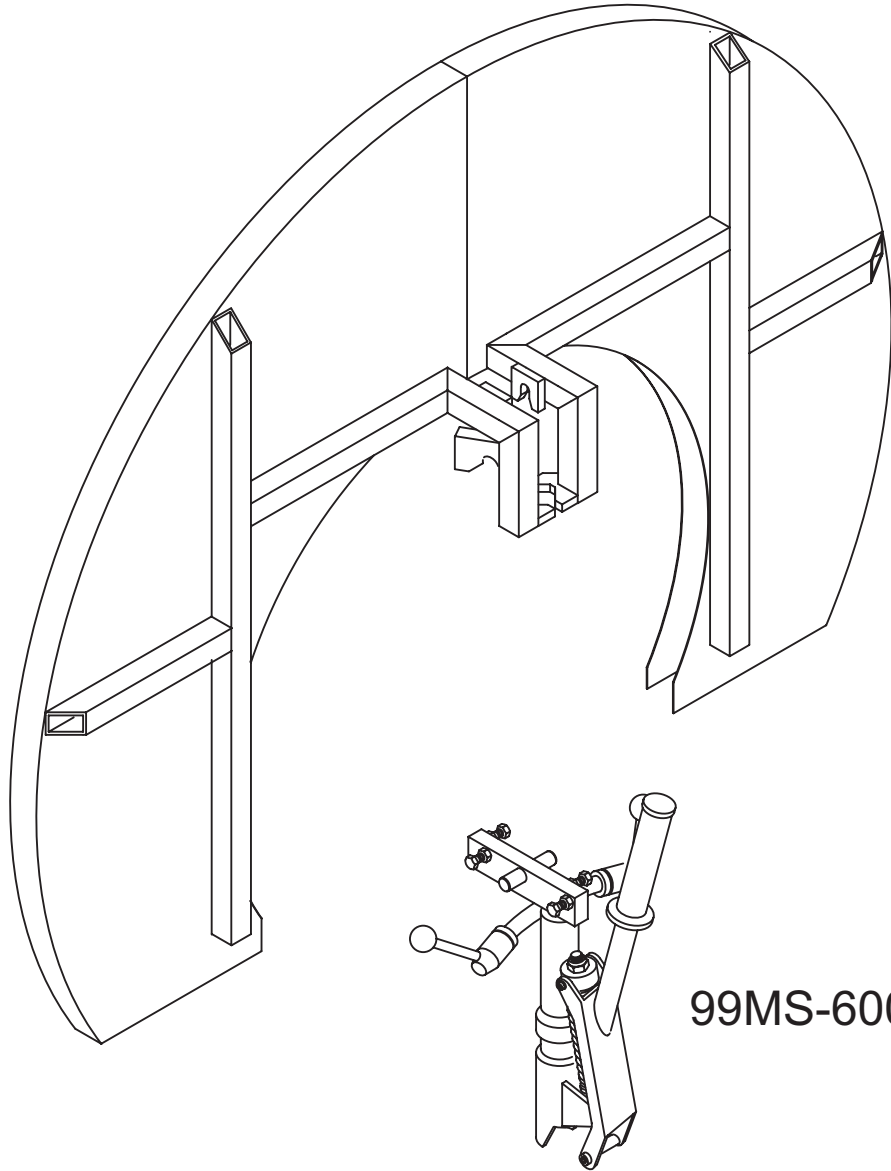


Ø 800 99MS-60111-10 / 999180  
Ø 1000 99MS-60108-10 / 984240  
Ø 1200 99MS-60105-10 / 962755



Ø 800 99MS-60111-80 / 999212  
Ø 1000 99MS-60108-80 / 999160  
Ø 1200 99MS-60105-85 / 999156





Ø 1380 99MS-54573-01 / 977618  
Ø 1600 99MS-54348-01 / 977606  
Ø 2200 99MS-54392-00 / 976184

99MS-60055-01 / 977334

