

## ***Sistema de cortadora de muro FZ-4S***

***Índice 001***

# ***Instrucciones de servicio***

# ***Lista de piezas de recambio***

## 0.1 Introducción

---

Estimado cliente,

Usted ha elegido un equipo de HYDROSTRESS perfeccionado y probado y tiene ahora un estándar de tecnología líder.

Gracias a nuestros esfuerzos en materia de aseguramiento de calidad, el sistema de cortadora de muro FZ-4S es un producto suizo de suprema calidad:

- Alta potencia de corte
- Funcionamiento fiable
- Alta movilidad
- Buena manipulación
- Bajos costes de mantenimiento

Sólo las piezas de recambio originales de HYDROSTRESS garantizan calidad e intercambiabilidad.

Si los trabajos de mantenimiento se descuidan o ejecutan de forma inadecuada, no podemos cumplir con nuestro compromiso de garantía conforme a nuestras condiciones de suministro.

Todas las reparaciones sólo deben ser ejecutadas por personal profesional especializado.

Para conservar su equipo HYDROSTRESS en perfecto estado, gustosamente está a su disposición nuestro servicio de atención al cliente.

Le deseamos un trabajo sin problemas y libre de desperfectos con su equipo Hydrostress.

TYROLIT HydrostressAG

Copyright © HYDROSTRESS AG, Mayo 2002

TYROLIT Hydrostress AG Witzbergstrasse 18 CH-8330 Pfäffikon Suiza Teléfono +41 (0) 44 / 952 18 18 Telefax +41 (0) 44 / 952 18 00
---

## 0.2 Ámbito de validez de estas instrucciones de servicio

---

Estas instrucciones de servicio son válidas exclusivamente para el siguiente equipo:

Sistema de cortadora de muro FZ-4S Índice 001
--

## 0.3 Normas

---

Estas instrucciones de servicio han sido elaboradas conforme a la directiva CE 'Máquinas' Anexo I, así como conforme a las normas relevantes existentes en la fecha de impresión.

## 0.4 Limitación del sistema

---

En estas instrucciones de servicio se describe también la utilización de la protección del disco y del sistema de riel.

### Instrucciones de servicio de grupos de accionamiento

Las indicaciones relativas a la utilización de grupos de accionamiento han de incrementar la seguridad del personal de operación. Sin embargo, para la operación segura de los grupos de accionamiento es indispensable observar las respectivas instrucciones de servicio.

## 0.5 Contenido

0.1	Introducción	2	<b>6</b>	<b>Unidad de disco para corte normal</b>	<b>24</b>
0.2	Ámbito de validez de estas instrucciones de servicio	2	6.1	Discos de corte hasta Ø 1000 mm	24
0.3	Normas	2	6.2	Discos de sierra de Ø mayor que 1000 mm	25
0.4	Limitación del sistema	2	<b>7</b>	<b>Unidad de disco para corte al ras</b>	<b>26</b>
0.5	Contenido	3	<b>8</b>	<b>Montar la unidad de disco en cortadora de muro</b>	<b>27</b>
<b>1</b>	<b>Prescripciones de seguridad</b>	<b>4</b>	8.1	Montar la unidad de disco	27
1.1	Nociones fundamentales	4	<b>9</b>	<b>Conectar los grupos de accionamiento</b>	<b>28</b>
1.2	Antes del trabajo	7	<b>10</b>	<b>Cortar</b>	<b>30</b>
1.3	Durante el corte	8	10.1	Antes de cortar	30
1.4	Después del trabajo	8	10.2	El primer corte (corte previo)	30
<b>2</b>	<b>Datos técnicos</b>	<b>9</b>	10.3	Después del primer corte	31
2.1	Dimensiones	9	10.4	Terminar el trabajo	32
2.2	Medidas	9	<b>11</b>	<b>Desmontar la unidad de disco</b>	<b>33</b>
<b>3</b>	<b>Posibilidades de aplicación</b>	<b>10</b>	<b>12</b>	<b>Eliminación de averías</b>	<b>35</b>
3.1	Grupos conectables	10	<b>13</b>	<b>Mantenimiento</b>	<b>37</b>
3.2	Posibilidades de utilización	10	13.1	Tabla de mantenimiento	37
<b>4</b>	<b>Estructura y funcionamiento</b>	<b>11</b>	13.2	Cambiar guías de prisma	38
4.1	Estructura del sistema de cortadora de muro	11	13.3	Cambiar motor de avance	38
4.2	Componentes de seguridad	11	13.4	Cambiar motor giratorio	38
4.3	Sistema de riel	11	13.5	Cambiar grasa para engranajes	39
4.4	Estructura del cabezal de cortadora de muro	11	13.6	Reparación	39
4.5	Funcionamiento	12	<b>14</b>	<b>Transporte, puesta fuera de servicio, almacenaje, eliminación</b>	<b>40</b>
4.6	Elementos de operación y conexiones	14	14.1	Transporte	40
4.7	Funcionamiento (Tabla)	15	14.2	Puesta fuera de servicio, almacenaje	40
<b>5</b>	<b>Ajuste</b>	<b>16</b>	14.3	Desguace	40
5.1	Primera puesta en servicio	16	<b>15</b>	<b>Accesorios</b>	<b>41</b>
5.2	Preparación del trabajo	16	15.1	Accesorios sobre pedido	41
5.3	Elección del disco	17	15.2	Motores hidráulicos de accionamiento	41
5.4	Cambiar el motor de de cortadora de muro	19	<b>16</b>	<b>Lista de piezas de recambio</b>	<b>42</b>
5.5	Montar rieles en V en hormigón	20	16.1	Datos del pedido	
5.6	Colocar el cabezal de de cortadora de muro	22			
5.7	Ajustar / eliminar holgura	23			
5.8	Aflojar las guías del carro	23			

# 1 Prescripciones de seguridad

---

## 1.1 Nociones fundamentales

---

### Calificación del personal de operación

El procesamiento de hormigón no es fácil ni está exento de peligros. Están en juego altos valores materiales en la máquina propiamente dicha, pero también en su entorno, así como la salud de las personas.

Por esta razón, el personal de operación debe ser instruido en los trabajos por un especialista con experiencia. HYDROSTRESS puede prestarle soporte para esta instrucción.

### ¡Lea las instrucciones de servicio e informe a sus colaboradores!

Estas instrucciones de servicio contienen avisos importantes, a fin de que pueda manejar la máquina de forma segura y rentable.

El propietario de la máquina debe encargarse de que las indicaciones de las instrucciones de servicio sean observadas por cada persona que tenga que ver de alguna forma con la máquina o con los respectivos materiales de servicio y auxiliares.

Las instrucciones de servicio deben estar disponibles permanentemente en el lugar de aplicación de la máquina.

### Peligros al trabajar en lugares de obras

La máquina ha sido construida según el estado actual de la técnica y las reglas reconocidas en materia de técnica de seguridad. Sin embargo, en su utilización pueden darse peli-

gros para el cuerpo y la vida del usuario o de terceras personas, respectivamente, daños de la máquina y otros valores materiales.

Observe las condiciones de trabajo especiales de un lugar de obras. ¡Protéjase ampliamente a sí mismo y a otros que se encuentren en su ámbito de responsabilidad contra los diversos peligros!

**Impacto sonoro (nivel sonoro)**

Según el lugar de aplicación de la máquina, durante el trabajo hay fuerte generación de ruidos. El impacto sonoro puede ocasionar daños permanentes del oído de los operadores así como de terceros después de corto tiempo. Por esta razón, es obligatorio llevar puesta una protección auditiva durante el trabajo.

**¡Conozca los avisos de seguridad!**

Observe las siguientes palabras, su identificación y su significado:

**Peligro**

Especificación especial relativa a la prevención de daños personales y materiales

**Atención:**

Especificaciones especiales en cuanto a la prevención de **daños en la máquina**

**Aviso:**

Especificaciones especiales en cuanto a la **utilización rentable** de la máquina.

**Vestimenta de protección personal**

Al perforar, cortar, morder y comprimir hormigón y piedra es necesario portar vestimenta de protección, a fin de que esté protegido contra los siguientes peligros:

<b>Fuente de peligro</b>	<b>Vestimenta de protección</b>
Piezas que se caen:	Casco, zapatos con refuerzos de acero
Piezas movidas cortantes:	Guantes
Trozos de piedra que salen disparados, chispas:	Gafas protectoras
Resbalamiento:	Zapatos con suela anti-deslizante
Ruido:	Protección auditiva
Impurezas de las vías respiratorias:	Máscara de respiración

**Materiales que pueden ser procesados**

Procese con los equipos de HYDROSTRESS **exclusivamente**:

- **Hormigón y piedra natural.**

**No está permitido trabajar** con otros materiales, en especial:

- Madera, plásticos y vidrio

**Piezas cortadas o perforadas de hormigón o piedra**

Estas piezas pueden ser muy pesadas:

1m<sup>3</sup>= 2400-2700 kg

Ejemplo:

Un cubo de hormigón de 0,5 m de longitud de canto pesa aprox. 300 kg. Un núcleo de perforación de 30 cm de diámetro y 1 m de longitud pesa aprox. 180 kg.

¡Asegure estas piezas para que no se caigan o vuelquen y bloquee el lugar de la obra en esta zona!

**Componentes de seguridad**

¡No ponga jamás la máquina en marcha sin que estén instalados correctamente los componentes de seguridad (ver "Componentes de seguridad" en estas instrucciones de servicio)!

**Controles y accesorios**

Utilice la máquina o el equipo exclusivamente con los controles o equipos y accesorios recomendados (ver "Controles conectables" y "Accesorios" en estas instrucciones de servicio)

**Reglamentos de prevención de accidentes en su país**

¡Observe los reglamentos de prevención de accidentes generales y especiales de las mutuas de previsión contra accidentes y asociaciones de su país!

## **1.2 Antes del trabajo**

---

### **Paro de emergencia**

¡Cerciórese de que pueda detener la máquina con rapidez en caso de emergencia (ver "Paro de emergencia" en estas instrucciones de servicio)!

### **Primeros auxilios en caso de accidentes**

¡Infórmese para saber cómo organizar ayuda en caso de un accidente con la mayor rapidez posible!

### **Tuberías de agua, gas y corriente**

¡Cerciórese de que tales tuberías estén fuera de servicio dentro de la zona de su corte o perforación! ¡Averigüe si está permitido seccionar las tuberías!

### **Hierro de armadura**

Averigüe si está permitido seccionar posibles hierros de armadura en su corte o perforación.

### **Organice su puesto de trabajo**

¡Organice bien su puesto de trabajo! ¡Así disminuye considerablemente el peligro de accidentes!

### **Iluminación del puesto de trabajo**

Prevea suficiente iluminación del puesto de trabajo.

### **Un lugar de emplazamiento más seguro para el operador y terceros**

La máquina está dimensionada para ser operada por una sola persona.

Durante el funcionamiento deben permanecer terceras personas a una distancia segura de la máquina.

El control del grupo de accionamiento debe ubicarse de forma que todos los elementos de operación queden fácilmente accesibles.

Sobre todo, debe ser posible detener la máquina con rapidez y de forma segura (ver "Paro de emergencia").

### 1.3 Durante el corte

---

¡Fije el disco de corte siempre con los tornillos previstos para ello! ¡Tenga en cuenta el dimensionamiento y la calidad de los tornillos!

¡Utilice sólo discos de corte sin fisuras! Los discos de corte que tengan fisuras pueden romperse durante el aserrado y poner en peligro a las personas que se encuentren alrededor.

#### **Avance motriz**

Las máquinas con avance motriz *no* son máquinas automáticas. Deben ser observadas constantemente durante el funcionamiento. Una desconexión de emergencia debe ser posible en todo momento.

#### **Piezas giratorias y móviles**

¡A fin de que no pueda ser cogido por piezas giratorias o móviles, lleve puesta vestimenta ceñida y, si tiene cabello largo, una redecilla!

### 1.4 Después del trabajo

---

#### **Si se trata de grupos eléctricos de accionamiento**

¡Desconecte el enchufe de red después del trabajo para impedir un encendido accidental!

#### **Transporte de piezas de hormigón y piedra**

¡Para el transporte de estas piezas, utilice dispositivos elevadores idóneos para evitar lesiones!



## 2 Datos técnicos

### 2.1 Dimensiones

#### Pesos

41,0 kg	Cortadora de muro, incl. motores de avance y separación rápida sin motor de cortadora
5,50 kg	Motor de cortadora Tamaño 2
7,75 kg	Motor de cortadora Tamaño 3

#### Accionamiento de disco

Motor hidráulico	860 - 3250 rpm
Transmisión	1:3
Presión de servicio	máx. 260 bar

#### Traslación

Motor hidráulico	
Presión de servicio	máx. 120 bar
Fuerza de avance	máx. 600 kg
Avance	Rueda dentada sobre riel

#### Rotación

Motor hidráulico	
Presión de servicio	máx. 120 bar
Campo de rotación	360°
Fuerza de avance	300 kg

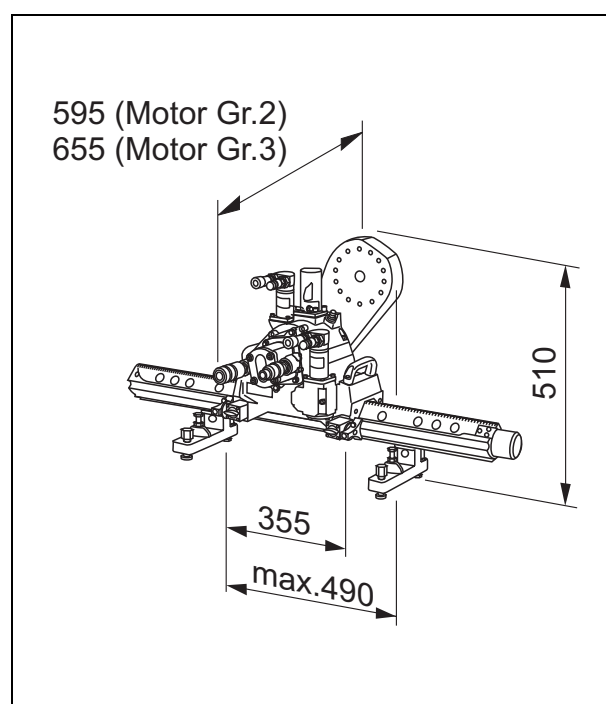
#### Rieles

Longitudes	70 cm
	110 cm
	140 cm
	180 cm
	220 cm
Distancia entre agujeros	10 cm

#### Profundidades de corte

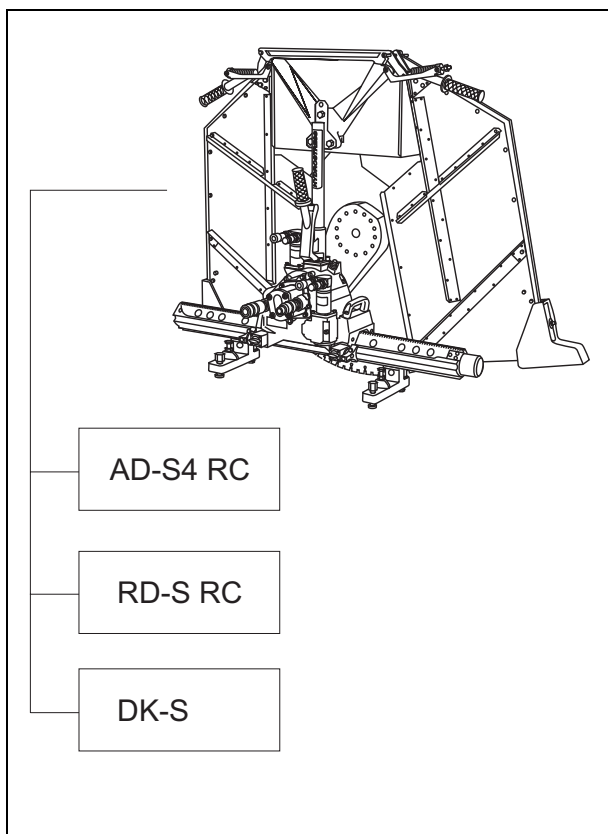
Ø 800 mm	Sin corte previo	31 cm
Ø 1000 mm	Sin corte previo	40 cm
Ø 1200 mm	Con corte previo	50 cm
Ø 1500 mm	Con corte previo	67 cm
Ø 1600 mm	Con corte previo	72 cm
Ø 1800 mm	Con corte previo	82 cm
Ø 2000 mm	Con corte previo	92 cm
Ø 2200 mm	Con corte previo	102 cm

### 2.2 Medidas



### 3 Posibilidades de aplicación

#### 3.1 Grupos conectables



#### Particularidades de los distintos grupos de accionamiento

Las potencias de los grupos de accionamiento son distintas. Según el grupo utilizado y la aplicación prevista se debe seleccionar el motor de cortadora correcta para lograr una potencia de corte óptima (ver "Seleccionar el motor de cortadora")

AD-S4 RC	4 velocidades (2 tensiones de red)
RD-S RC / DK-S	4 velocidades

#### 3.2 Posibilidades de utilización

- Ejecutar cortes de separación
- Cortar ras con ras
- Cortes angulares
- Corte de juntas



La máquina no es idónea para otros trabajos y puede ser muy peligrosa bajo ciertas circunstancias.

## 4 Estructura y funcionamiento

### 4.1 Estructura de cortadora de muro

El sistema de cortadora de muro FZ-4S se compone de:

- Cabezal de cortadora de muro
- Protección del disco
- Sistema de riel

#### **Cabezal de cortadora de muro**

El cabezal de cortadora de muro contiene todos los componentes hidráulicos y mecánicos para:

- Accionamiento de disco
- Movimiento de traslación
- Movimiento giratorio 360°

### 4.2 Componentes de seguridad

#### **Protección del disco de tres piezas, plegable**

- plegable
- Aletas laterales retirables
- 800mm, 1000mm ó 1200mm, normal y al ras
- de aluminio

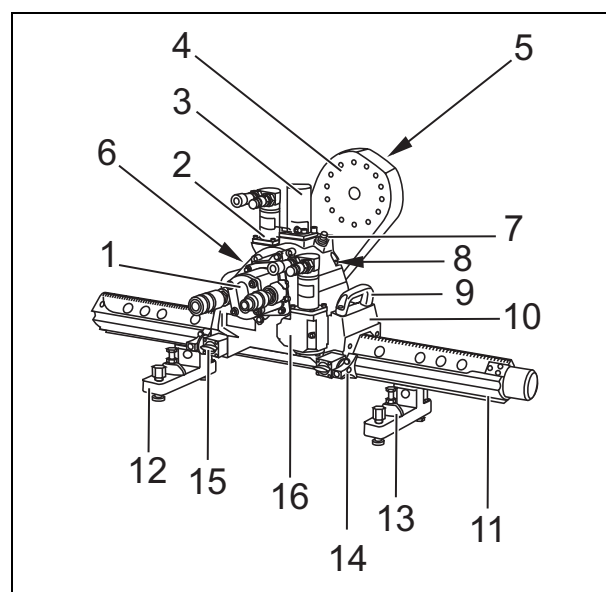
#### **Protección del disco de dos piezas**

- 1380, 1600, 2200 mm
- de aluminio
- también idónea para cortes al ras

### 4.3 Sistema de riel

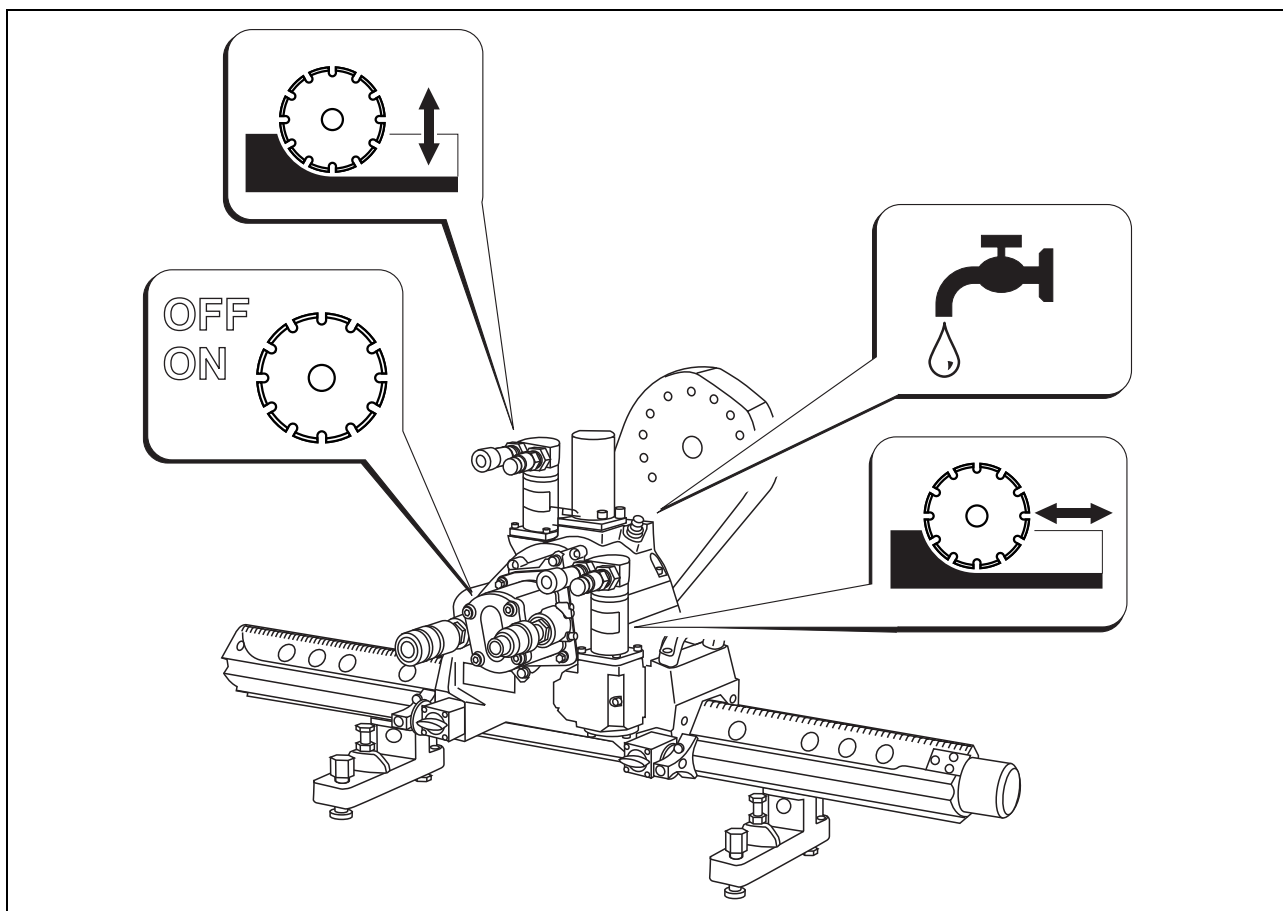
- Fijación en hormigón con bloque de fijación y tornillo de espiga

### 4.4 Estructura del cabezal de cortadora de muro




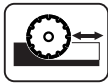
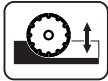

1. Motor de la cortadora
2. Motor giratorio
3. Sujeción de protección del disco
4. Brazo orientable
5. Mecanismo de ruedas dentadas (Accionamiento de disco)
6. Caja de engranaje (Accionamiento móvil)
7. Acometida de agua
8. Protección contra sobrecarga
9. Asidero
10. Armazón
11. Riel en V
12. Caballete de riel en V
13. Bloque de fijación
14. Manija en Y
15. Botón de avance
16. Engranaje de avance (Engranaje de traslación)

## 4.5 Funcionamiento

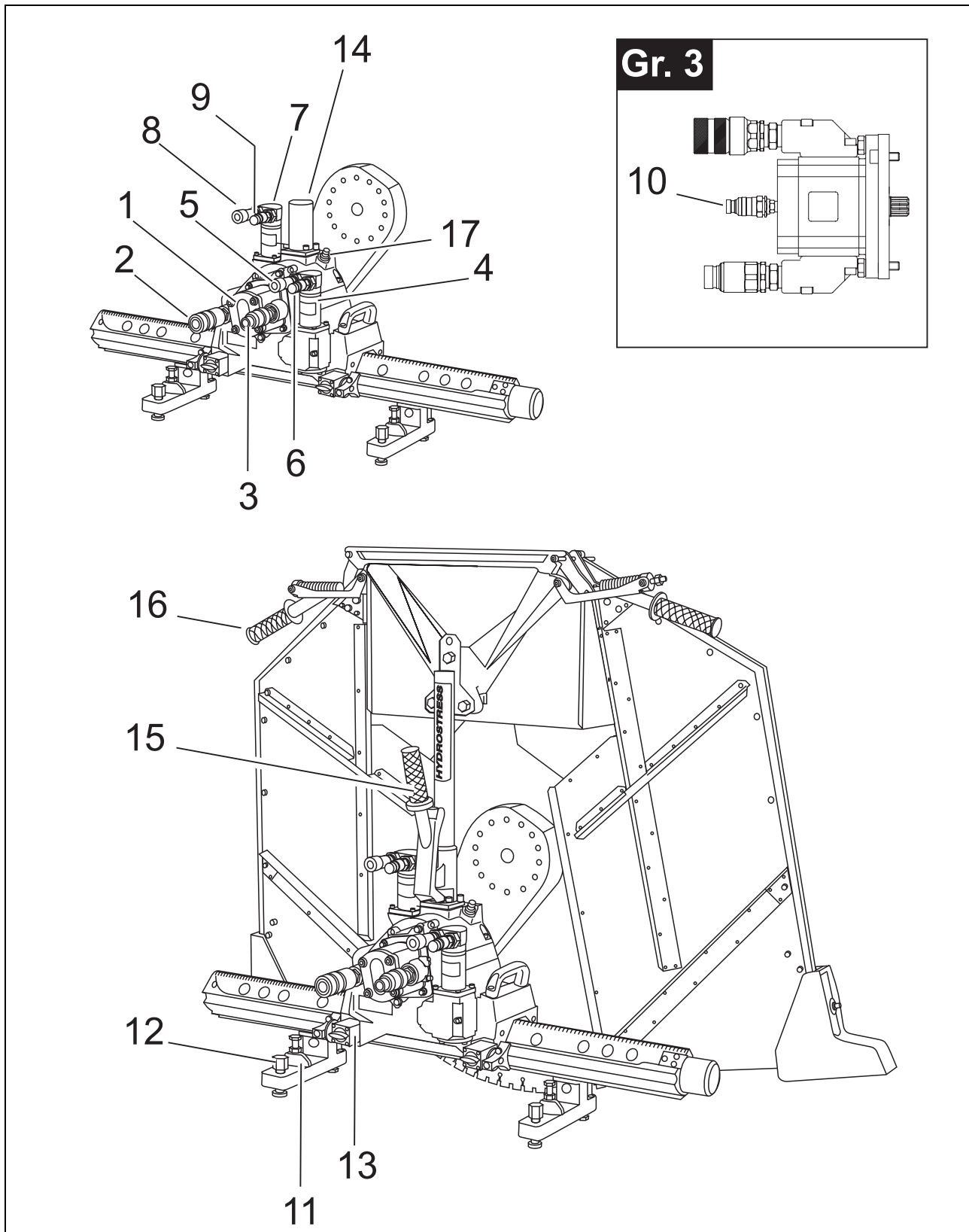


El brazo orientable sólo debe moverse con la brida de disco montada. ¡De otro modo, existe el peligro de un daño de la máquina debido a que el manguito de seguridad sobresale!

**Funcionamiento (Tabla)**

¿Qué parte impulsa...	...con qué...	...qué cosa?	Observaciones
<b>Accionamiento del disco de corte</b>			
			
Circuito principal	Tubos flexibles	Motor de la cortadora	Sentido de giro está predefinido
Motor de la cortadora	Mecanismo de ruedas dentadas	Disco de corte	Transmisión 1:3
<b>Avance sobre riel</b>			
			
Circuito de avance	Tubos flexibles	Motor de avance	Ajustar sentido de avance y velocidad en el grupo
Motor de avance	Accionamiento helicoidal	Rueda dentada	Rueda dentada engrana en el riel
<b>Rotación del cabezal de cortadora de muro</b>			
			
Avance de rotación	Tubos flexibles	Motor giratorio	Ajustar el sentido de rotación y velocidad en el grupo
Motor giratorio	Accionamiento helicoidal	Brazo orientable	giratorio en 360°
<b>Agua</b>			
			
Grupo de accionamiento	Tubo flexible	Acoplamiento en cabezal de la cortadora	Ajuste de agua en el grupo
Acoplamiento en cabezal de la cortadora	Tubería en el brazo orientable	Brazo orientable	Alimentación de agua central

#### 4.6 Elementos de operación y conexiones



#### 4.7 Funcionamiento (Tabla)

N° de Pos.	Denominación	Funcionamiento
1	Motor de la cortadora	Accionamiento, disco de corte
2	Acoplamiento, motor de cortadora	Circuito principal, entrada de aceite
3	Boquilla, motor de cortadora	Circuito principal, salida de aceite
4	Motor de avance (Traslación)	Accionamiento (Movimiento de traslación)
5	Acoplamiento, motor de avance	Circuito de avance, entrada o salida de aceite (Sentido de avance)
6	Boquilla, motor de avance	Circuito de avance, entrada o salida de aceite (Sentido de avance)
7	Motor de avance (Girar)	Accionamiento (Movimiento giratorio)
8	Acoplamiento, motor de avance	Circuito de avance, entrada o salida de aceite (Sentido de rotación)
9	Boquilla, motor de avance	Circuito de avance, entrada o salida de aceite (Sentido de rotación)
10	Boquilla, aceite de fuga	Retroalimentación, aceite de fuga
11	Bloque de fijación con tornillo de espiga	Fijación de rieles en V
12	Tornillos de ajuste	Compensación de irregularidades del suelo
13	Botón de avance	Ajuste de holgura entre cabezal de cortadora de muro y riel
14	Sujeción de protección del disco	Sujeción de protección del disco
15	Asidero de enclavamiento	Enclavar / desenclavar protección del disco
16	Asidero de enclavamiento	Enclavar / desenclavar aletas laterales
17	Acometida de agua	Entrada de agua (Agua de refrigeración)



#### Parada de emergencia

El sistema de cortadora de muro sólo puede detenerse en el grupo de accionamiento. ¡Observe las instrucciones de servicio del grupo utilizado!



El brazo orientable sólo debe moverse con la brida de disco montada. ¡De otro modo, existe el peligro de un daño de la máquina debido a que el manguito de seguridad sobresale!

## 5 Ajuste

---

### 5.1 Primera puesta en servicio

---

El sistema de cortadora de muro se suministra en estado operacional. Lo que se describe bajo "Ajuste" también se aplica a la primera puesta en servicio de una máquina nueva.

### 5.2 Preparación del trabajo

---

Proceda siempre como sigue:

- Aclarar condiciones marginales
- Asegurar el lugar de la obra
- Determinar la posición y secuencia de los cortes
- Seleccionar el disco de corte
- Efectuar control visual

Los siguientes puntos se deben observar siempre antes de utilizar el sistema:

#### Posición de tuberías de alimentación

- ¡Averigüe la posición de tuberías de alimentación en muros y techos!

#### Agua

¿A dónde fluye el agua de refrigeración utilizada durante el trabajo con la cortadora?

- ¡Tenga en cuenta la corriente eléctrica y daños causados por el agua!

#### Asegurar el lugar de la obra

- ¡Asegure y delimite la zona de aplicación del sistema de cortadora de muro!
- ¡No debe ser posible que personas ajenas tengan acceso a la misma!
- ¡Tenga en cuenta el otro lado del muro cuando ejecute cortes en muros!
- ¡Asegure y delimite también esta zona!

#### Asegurar recortes

- ¡Asegure las partes del recorte de muros y, especialmente, de techos con los medios adecuados, p. ej. grúa, apoyos etc!
- ¡Tenga en cuenta el peso del hormigón! (1m<sup>3</sup>= 2400-2700 kg)

#### Posición de los cortes

- ¡Infórmese sobre el hormigón que pretende cortar!
  - ¿Por dónde pasa la armadura?
  - ¿Cuenta con mucha o poca armadura?
  - ¿Es idóneo para la fijación de espigas de acero?
- ¡Antes del inicio del trabajo, determine la posición y secuencia de los cortes. P. ej., en el caso de un recorte de puerta, ejecutar primero el corte inferior, después los cortes laterales y al último el corte superior!

Si le es posible, corte transversalmente a la armadura

Una secuencia no seleccionada correctamente puede producir el atascamiento del disco o daños del equipo.



### Longitud de riel

- ¡Determine la longitud de riel para el corte previsto!
- ¡Deje un saliente suficiente para el cabezal de cortadora muro!

### 5.3 Elección del disco

- ¡Seleccione el diámetro del disco requerido según lo que se requiera para el corte y las circunstancias técnicas!

### Corte previo

¡Se recomienda un corte previo con  $\varnothing$  800 mm para todos los trabajos!

### Posibilidades de fijación para discos de corte

$\varnothing$  externo: 450 - 2200 mm  
 $\varnothing$  Sujeción, taladro: 60 H7 mm

Brida de separación rápida para cortes normales  
**hasta  $\varnothing$  1000 mm** 2 tornillos de cabeza hexagonal M12 con tapa de disco

Brida de separación rápida para cortes normales  
**a partir de  $\varnothing$  1000 mm** 6 tornillos de cabeza avellanada M8 en círculo primitivo  $\varnothing$  130mm  
 2 tornillos de cabeza hexagonal M12 con tapa de disco

Brida de separación rápida para cortes al ras 6 tornillos de cabeza avellanada M8 en círculo primitivo  $\varnothing$  130mm



¡Utilizar sólo estos tornillos:  
 Tornillo de cabeza avellanada M8x16,  
 categ. de calidad 10.9, N° de pedido 97182!

Utilizar sólo estos tornillos:  
 M12x35 (N° de pedido 969911)

### Fijación de unidad de disco en cortadora de muro

Disco de corte con brida de separación rápida en cortadora de muro 1 tornillo central

Utilizar sólo estos tornillos:  
 Tornillo central M12x70, N° de pedido 999255

### ¿Qué profundidad de corte quiere alcanzar?

La tabla "Profundidades de corte" muestra el tamaño que debe tener el disco de corte, según la profundidad de corte.

Disco de corte $\varnothing$	Profundidad de corte	¿Corte previo necesario?
800	30	Ningún corte previo necesario
900	35	
1000	40	
1200	50	¡Corte previo necesario con disco más pequeño!
1500	67	
1600	72	
1800	82	
2000	92	
2200	102	

### Ejemplo de profundidad de corte

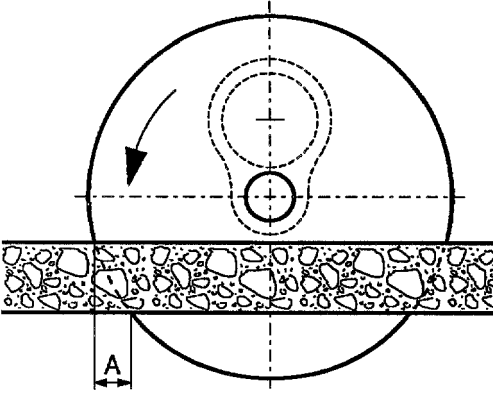
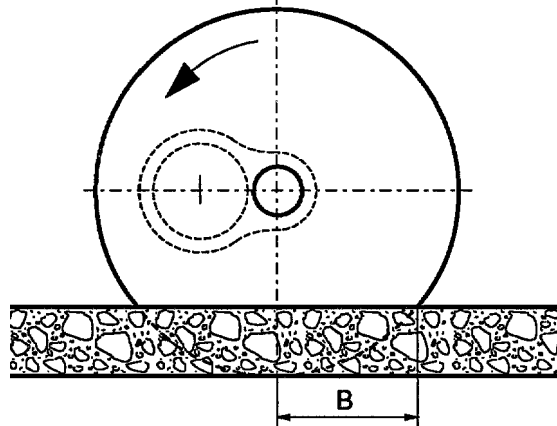
Cortar abertura en un muro de hormigón de 35 cm:

- El disco de corte debe ser de **900 mm** (ver tabla "Profundidades de corte").
- En el caso de máxima profundidad de penetración, el disco de corte **sobrecortará 30 cm** en ambos extremos del corte (ver tabla "Sobrecorte").

**¿De qué tamaño es el sobrecorte?**

La tabla "Sobrecorte" muestra cuál es el grado de sobrecorte del disco de corte en ambos

extremos del corte, según la profundidad de penetración y tamaño del disco.

		Penetración de disco de corte <b>máx.</b>								Penetración de disco de corte <b>min.</b>							
																	
		Tamaño del disco								Tamaño del disco							
Espesor del hormigón en cm		Ø 500	Ø 600	Ø 750	Ø 800	Ø 900	Ø 1000	Ø 1200	Ø 1500	Ø 500	Ø 600	Ø 750	Ø 800	Ø 900	Ø 1000	Ø 1200	Ø 1500
5		2	2	2	2	1	1	1	1	15	15	18	18	20	21	21	27
10		6	5	4	4	3	3	3	2	20	22	25	26	28	29	32	37
15		14	10	7	7	5	5	4	3	23	25	29	31	32	35	39	45
20		-	18	12	11	9	8	7	5	-	28	33	34	37	39	44	51
25		-	-	19	17	13	12	10	7	-	-	35	36	43	43	49	56
30		-	-	-	26	20	17	13	10	-	-	-	38	43	45	52	60
35		-	-	-	-	30	24	18	13	-	-	-	-	44	47	54	64
40		-	-	-	-	-	36	24	17	-	-	-	-	-	48	55	67
45		-	-	-	-	-	-	31	22	-	-	-	-	-	-	57	69
50		-	-	-	-	-	-	44	27	-	-	-	-	-	-	58	71
55		-	-	-	-	-	-	-	34	-	-	-	-	-	-	-	73
60		-	-	-	-	-	-	-	43	-	-	-	-	-	-	-	73

## 5.4 Cambiar el motor de cortadora

### Desmontar el motor de la cortadora



¡No acoplar ni desacoplar nunca los tubos flexibles cuando el grupo de accionamiento esté en funcionamiento!

- Apagar el grupo de accionamiento
- Descarga de presión (ver instrucciones de servicio del grupo de accionamiento)
- Desacoplar los tubos flexibles del motor de la cortadora
  - Girar anillo de seguridad
  - Sostener recto el tubo flexible
  - Deslizar hacia atrás el manguito de acoplamiento
  - Extraer tubo flexible

Mantener limpios los acoplamientos de tubos flexibles y no dejarlos caer. No desacoplar los tubos flexibles del lado del grupo de accionamiento, para que así pueda reducirse presión a través del grupo de accionamiento

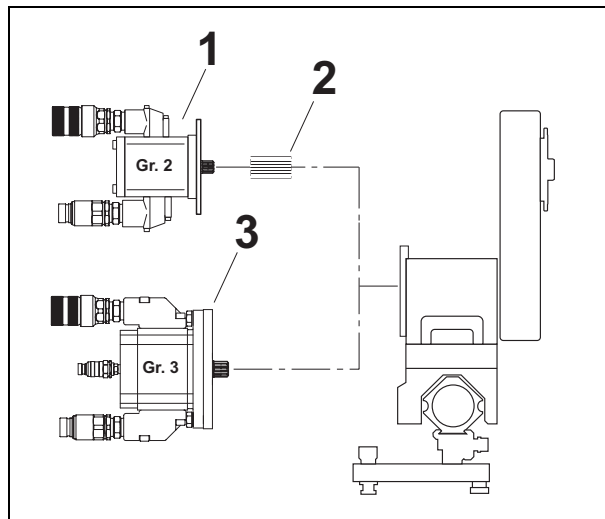
- Aflojar tornillos cilíndricos con hexágono hembra.
- Girar el motor de la cortadora y extraerlo.

### Montar el motor de cortadora (Tam. 2)

- Colocar el motor de la cortadora con el acoplamiento de perfil dentado sobre el árbol de mando y girarlo
- Apretar tornillos cilíndricos con hexágono hembra M8

### Montar el motor de cortadora (Tam. 3)

- Colocar el motor de la cortadora sobre el árbol de mando y girarlo
- Apretar tornillos cilíndricos con hexágono hembra M12



1. Motor de cortadora Tam. 2
2. Acoplamiento de perfil dentado para Tam. 2
3. Motor de cortadora Tam. 3

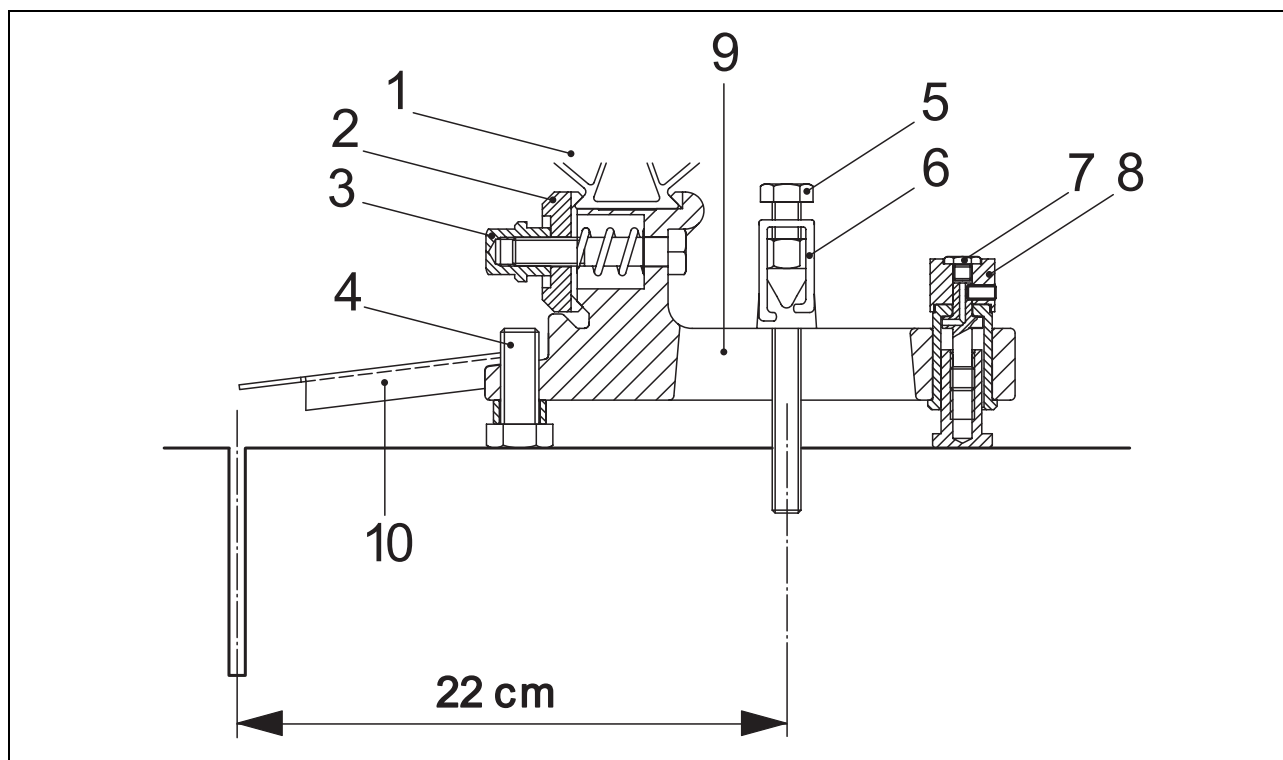
### Acoplar tubos flexibles

- Empujar el acoplamiento de tubo flexible sobre su contrapieza hasta que enclave audiblemente
- Girar el anillo de seguridad del acoplamiento



Tenga cuidado de que los tubos flexibles hidráulicos estén correctamente acoplados. Después de acoplarlos, siempre girar el anillo de seguridad.

## 5.5 Montar rieles en V en hormigón



1. Riel en V
2. Brida de apriete
3. Tuerca de apriete
4. Tornillo de ajuste
5. Tornillo de espiga
6. Bloque de fijación
7. Engrasadores
8. Pie de apoyo
9. Caballete de riel en V
10. Indicador de corte



Observe las siguientes indicaciones. ¡El montaje incorrecto de los rieles puede poner en peligro a las personas durante la aplicación de la cortadora!

### Utilice:

- Los bloques de fijación (6) en cada tornillo de espiga (5)
- Espigas de acero: Ø 15 mm / M12
- Tornillos (5): Longitud = 130 mm
- **Dos** caballetes de riel para el primer riel en V, un caballete de riel para cada uno de los demás rieles en V

### Procedimiento

- Trazar una línea de corte en el hormigón.
- Trazar línea de espigas a una distancia de 22 cm.  
(Atenerse a esta misma medida al cortar ras con ras)
- Taladrar el agujero para la espiga y colocar la espiga según las instrucciones del fabricante de espigas
- Montar los caballetes de riel en V (9) junto a los rieles en V (1).

#### Distancia entre los caballetes de riel:

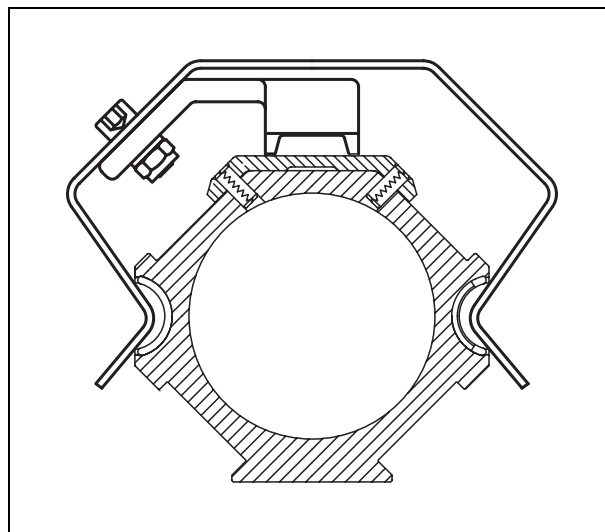
- Si solo se aplica un riel, la distancia debe ser grande (de ser posible)
- Si se aplican varios rieles, distribuirlos regularmente en toda la longitud de riel.

- Montar la unidad de riel en el hormigón y alinear con el indicador de corte (10)
- Alinear la unidad de riel con el pie de apoyo (8), de modo que todos los pies de apoyo (8) y los tornillos de ajuste (4) estén sobre el hormigón.
- Apretar unidad de riel (1)



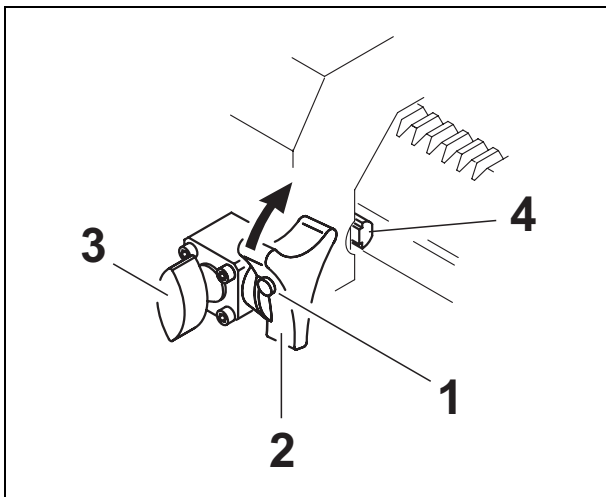
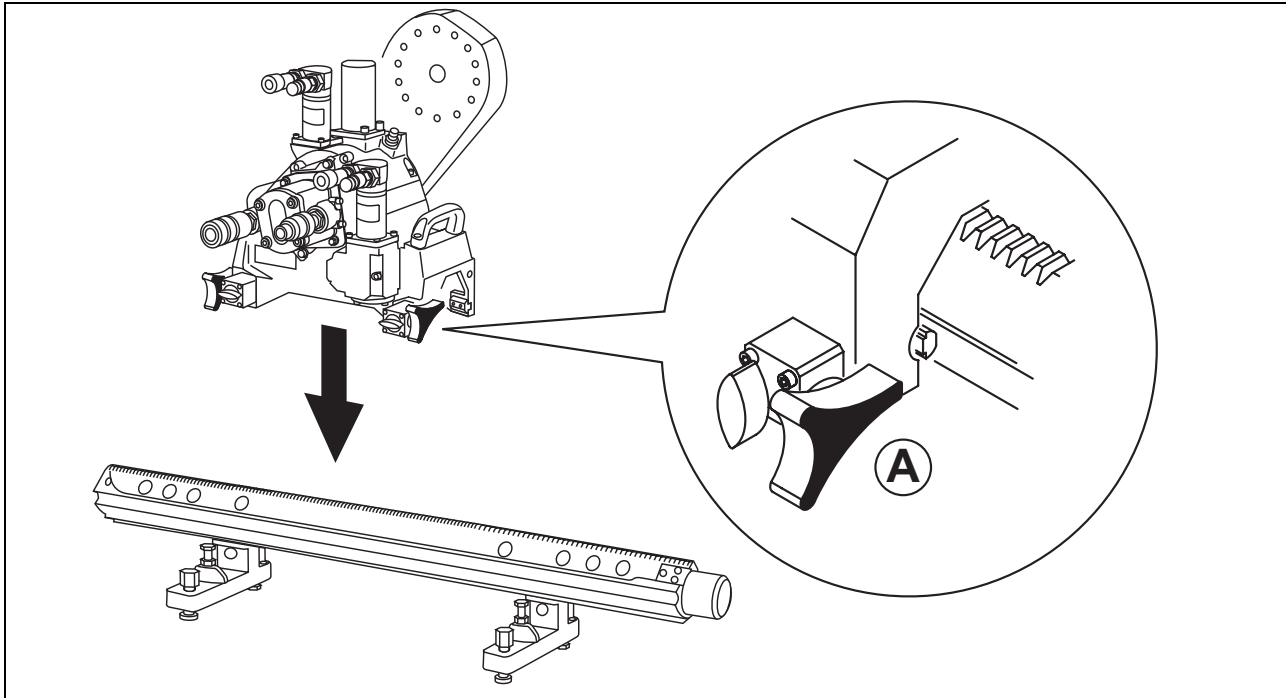
Después del montaje de la unidad de riel, controlar la tuerca de apriete (3) y la sujeción de bloque de fijación (6)

### Tope de riel



- Montar el tope de riel en los extremos de los rieles, a fin de que el cabezal de cortadora no pueda caerse del riel.

## 5.6 Colocar el cabezal de cortadora de muro

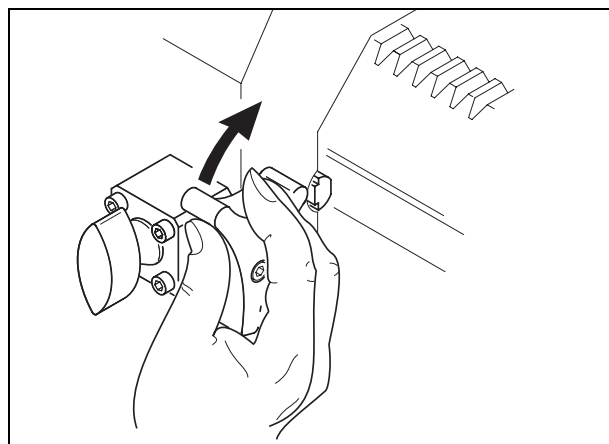


- |                     |                    |
|---------------------|--------------------|
| 1. Cierre giratorio | 3. Botón de avance |
| 2. Manija en Y      | 4. Prismas guía    |

### Procedimiento

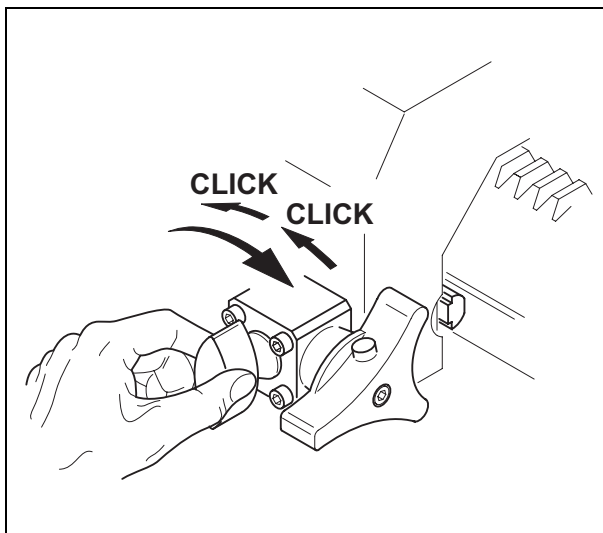
Colocar el cabezal de cortadora de muro  
**sin** disco de corte

Observar posición de las manijas en Y (A)



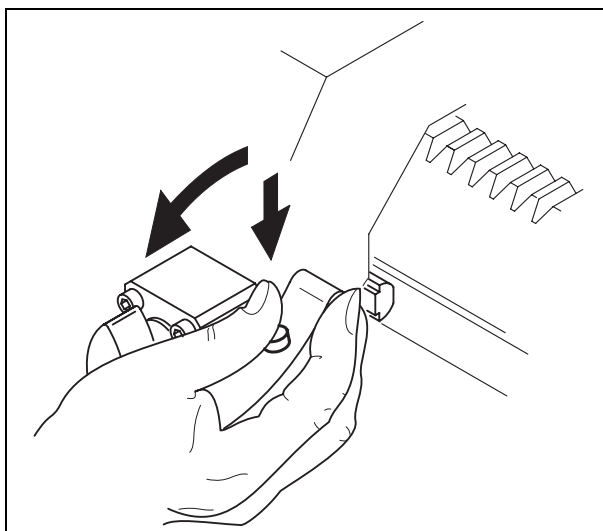
- Girar manija en Y (2)
- El cierre giratorio (1) enclava

### 5.7 Ajustar / eliminar holgura



- Girar el botón de avance (3) en el sentido de las agujas del reloj hasta que el prisma esté alojado sobre el riel sin holgura
- Retroceder dos posiciones de enclavamiento

### 5.8 Aflojar las guías del carro



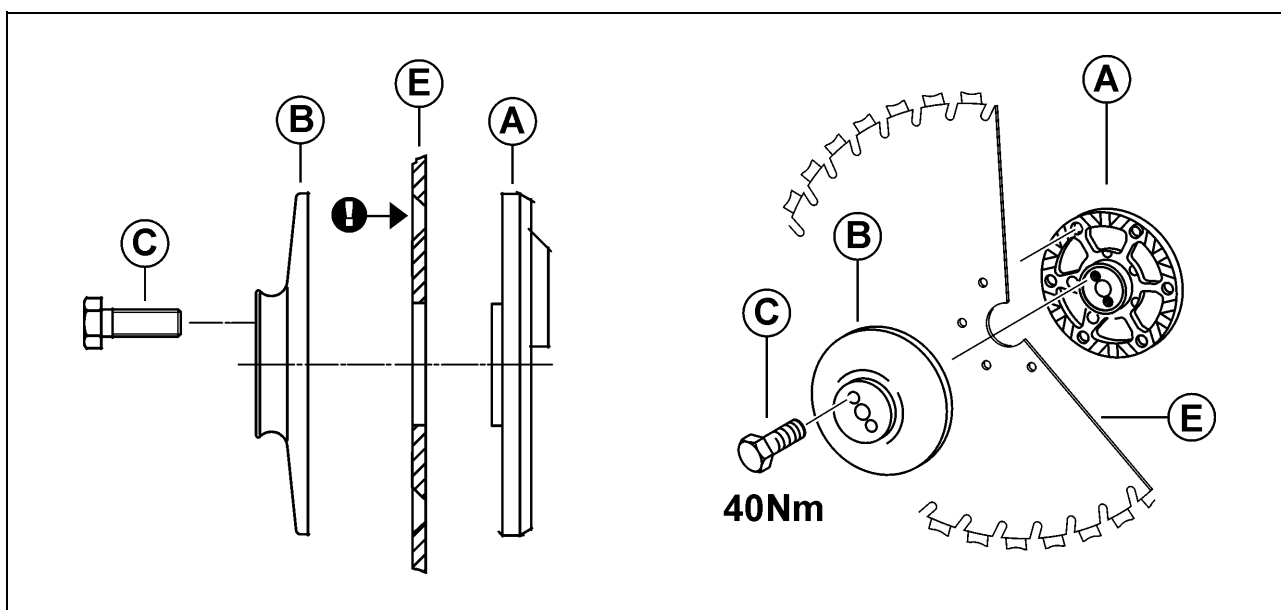
- Con el pulgar, presionar el cierre giratorio (1) y simultáneamente...
- ... girar la manija en Y (2) contra el sentido de las agujas del reloj

## 6 Unidad de disco para corte normal



Si la brida de separación rápida no está fijada correctamente, puede aflojarse y dañar seriamente a las personas. ¡Por esta razón, observe las siguientes instrucciones al pie de la letra!

### 6.1 Discos de corte hasta $\varnothing$ 1000 mm



¡Fijar discos de corte hasta  $\varnothing$  1000 mm con tapa de disco (B) y 2 tornillos de cabeza hexagonal (C)!

#### Montaje

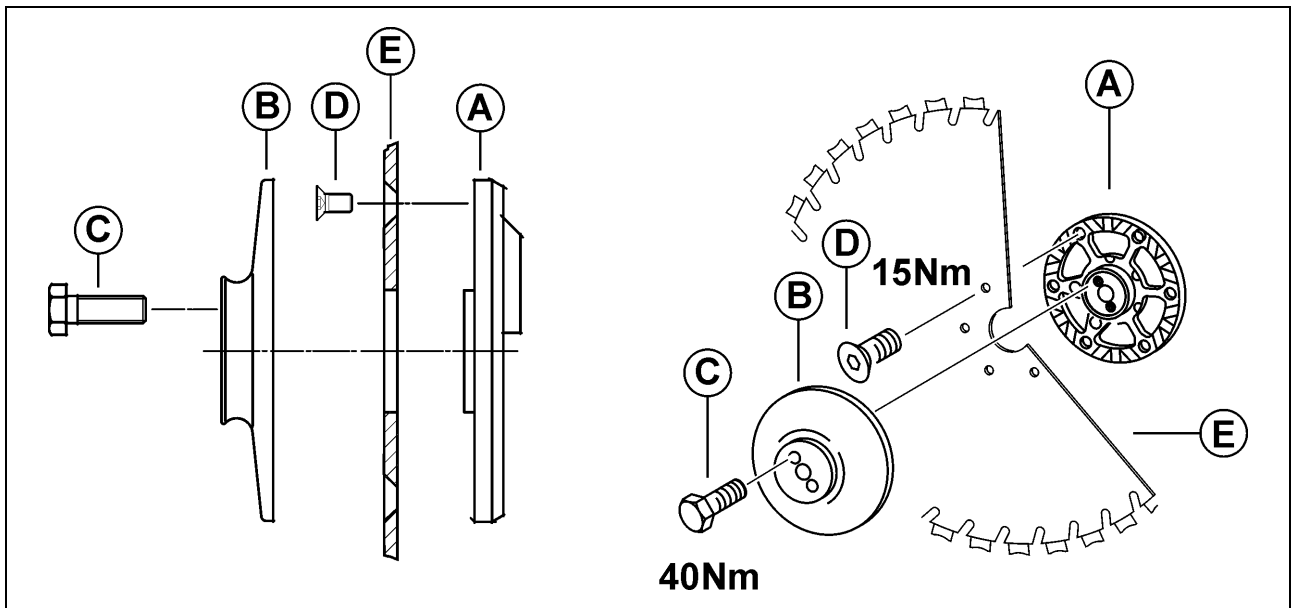
- Colocar el disco de corte (E) con taladro  $\varnothing$  60 sobre la brida de disco (A)
- Alineación del disco de corte:  
Avellanados contra tapa de disco (B)
- Atornillar fuertemente la tapa de disco (B) con 2 tornillos de cabeza hexagonal (C) sobre la brida de disco (A).



¡Utilizar sólo estos tornillos:  
Tornillo de cabeza hexagonal M12x35  
(N° de pedido 969911)



## 6.2 Discos de corte de $\varnothing$ mayor que 1000 mm



¡Discos de corte de  $\varnothing$  a partir de 1000 mm deben fijarse con 6 tornillos avellanados (D), la tapa de disco (B) y 2 tornillos de cabeza hexagonal (C)!

### Montaje

- Colocar el disco de corte con taladro  $\varnothing$  60 sobre la brida de disco (A)
- Alineación del disco de cortadora:  
Avellanados contra tapa de disco (B)
- Fijar el disco de corte con 6 tornillos avellanados (D) sobre la brida de disco (A)  
(Apretar tornillos en cruz)
- Poner tapa de disco (B) y atornillar fuertemente con 2 tornillos de cabeza hexagonal (C) sobre la brida de disco (A)



¡Utilizar sólo estos tornillos:  
Tornillo de cabeza avellanada M8x16,  
categ. de calidad 10.9, N° de pedido 97182!

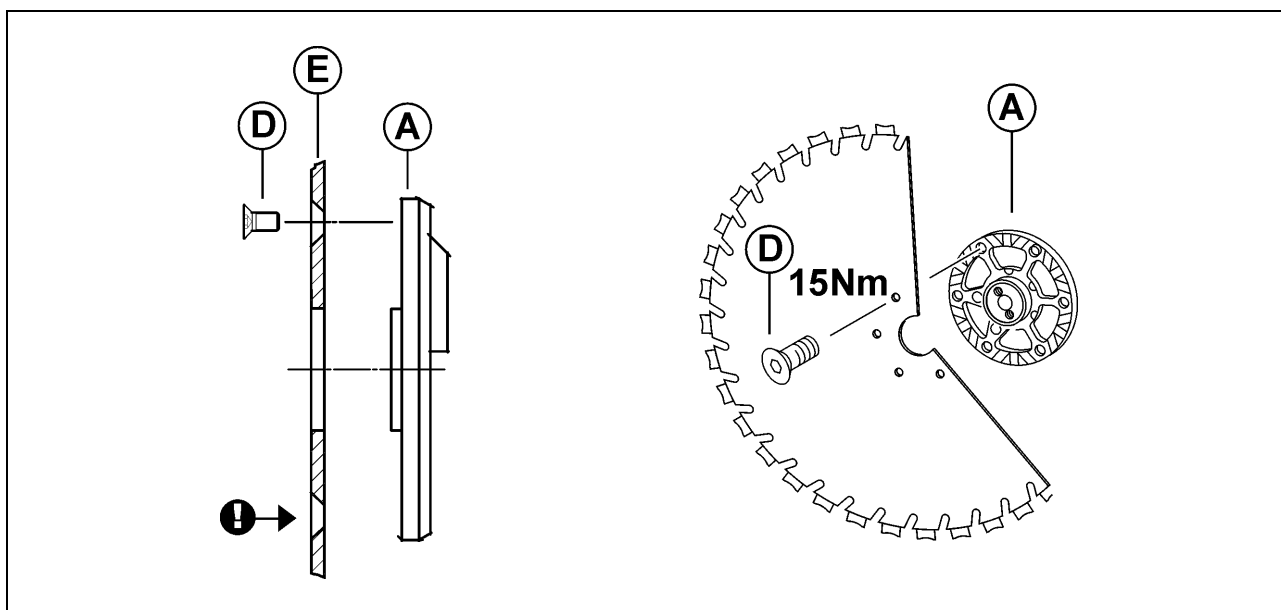


¡Utilizar sólo estos tornillos:  
Tornillo de cabeza hexagonal M12x35  
(N° de pedido 969911)

## 7 Unidad de disco para corte al ras



Si el disco no está fijado correctamente, puede aflojarse y dañar seriamente a las personas. ¡Por esta razón, observe las siguientes instrucciones al pie de la letra!



¡Fijar discos de corte para cortar ras con ras con 6 tornillos avellanados (D)!

### Montaje

- Colocar el disco de cortadora con taladro  $\varnothing$  60 sobre la brida de disco (A)
- Observar avellanado de la fijación del disco
- Fijar el disco de cortadora con 6 tornillos Allen avellanados (D) sobre la brida de disco (A)  
(Apretar tornillos en cruz)



¡Utilizar sólo estos tornillos:  
Tornillo de cabeza avellanada M8x16,  
categ. de calidad 10.9, N° de pedido 97182!

## 8 Montar la unidad de disco en cortadora de muro

### Preparación

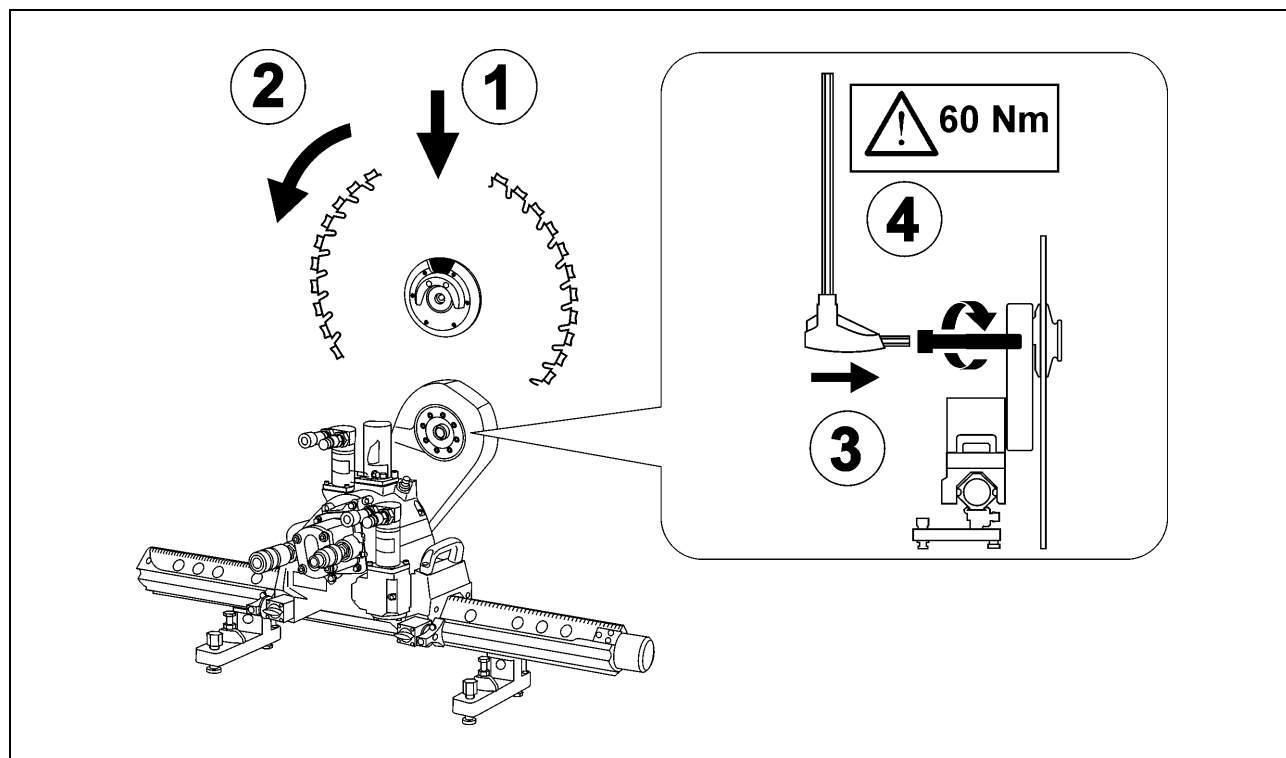


Apagar siempre el grupo de accionamiento y descargar completamente la presión de los tubos flexibles antes de efectuar manipulaciones en la cortadora de muro

- Ensamblar previamente la unidad de disco, montando la brida de separación rápida junto con el disco de corte

### 8.1 Montar la unidad de disco

El disco de corte puede colocarse en cualquier posición.



- Colocar la unidad de disco sobre el cubo (1) y girarla (2) hasta que el perno enclave
- Apretar el tornillo central (3) y enroscarlo (4) hasta el tope. (Manguito y tornillo central son avellanados)

## 9 Conectar los grupos de accionamiento

### Nociones fundamentales



No acoplar ni desacoplar nunca los tubos flexibles cuando el grupo de accionamiento esté en funcionamiento.



Cuando el grupo de accionamiento está en marcha, o aun si sólo los tubos flexibles ya están bajo presión, un disco de corte parado puede empezar a girar repentinamente y dañar seriamente a las personas. ¡Por esta razón, observe las siguientes instrucciones al pie de la letra!

- Mantener limpios los acoplamientos
- Apagar siempre el grupo de accionamiento y descargar completamente la presión de los tubos flexibles antes de efectuar manipulaciones en la cortadora de muro
- Si es difícil acoplar los tubos flexibles, eso significa que están bajo presión. (Reducir presión en el tubo flexible)

### Reducir presión en el tubo flexible

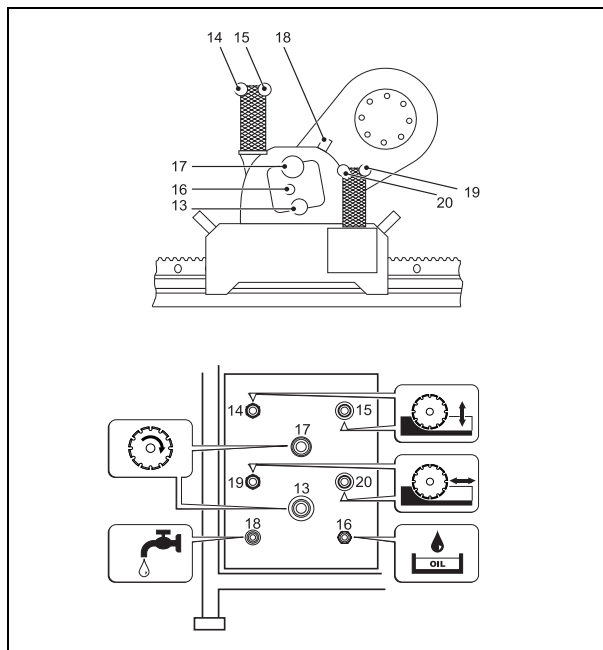
1. Tubos flexibles que están acoplados en el grupo (ver instrucciones de servicio del accionamiento)
2. Tubos flexibles que no están acoplados  
Colocar el descargador de presión suministrado sobre el acoplamiento y atornillarlo

Los tubos flexibles que no se utilicen deben acoplarse entre sí para prevenir daños en los acoplamientos.

### Acoplar tubos flexibles

Se deben establecer las siguientes uniones de tubos flexibles:

Sistema de cortadora de muro	Grupo de accionamiento
Motor de la cortadora	Circuito principal
Motor giratorio	Circuito de avance
Motor de avance	Circuito de avance
Acometida de agua	Acometida de agua



- Conectar los acoplamientos de tubos flexibles con elementos angulares en el cabezal de cortadora de muro
- Conectar los acoplamientos de tubos flexibles rectos en el grupo de accionamiento
- Empujar el acoplamiento de tubo flexible sobre su contrapieza hasta que enclave audiblemente

- Girar el anillo de seguridad del acoplamiento

No acoplar nunca aplicando fuerza



El brazo orientable sólo debe moverse con la brida de disco montada. ¡De otro modo, existe el peligro de un daño de la máquina debido a que el manguito de seguridad sobresale!

Compruebe ahora el sentido de movimiento del avance y del brazo orientable

## 10 Cortar

### 10.1 Antes de cortar

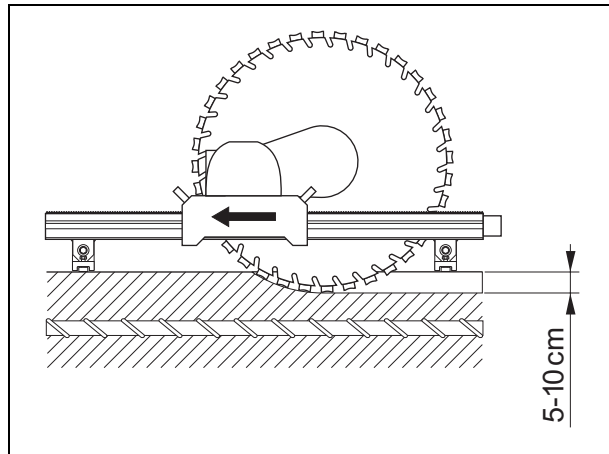


No corte nunca sin protección del disco.

Observe las siguientes instrucciones:

- Controlar el sentido de traslación y el movimiento giratorio
- El dentado de los rieles debe estar limpio
- Efectúe una "marcha de prueba" con el cabezal de cortadora de muro, en todo el largo del riel, y controle si los cables se enganchan en alguna parte
- Cubrir puntos de roce de cantos vivos
- Controlar si todos los tornillos de espiga están apretados en los caballetes de riel
- Controlar si sale agua por el punto de giro del disco

### 10.2 El primer corte (corte previo)



#### Procedimiento

Observe:

- De ser posible, no cortar armadura
- El brazo orientable es traccionado
- Profundidad de corte 5 - 10 cm
- Presión de trabajo 100 - 120 bar

- Desplazar el cabezal de cortadora de muro a la posición de arranque
- Corte con cortadora

### 10.3 Después del primer corte

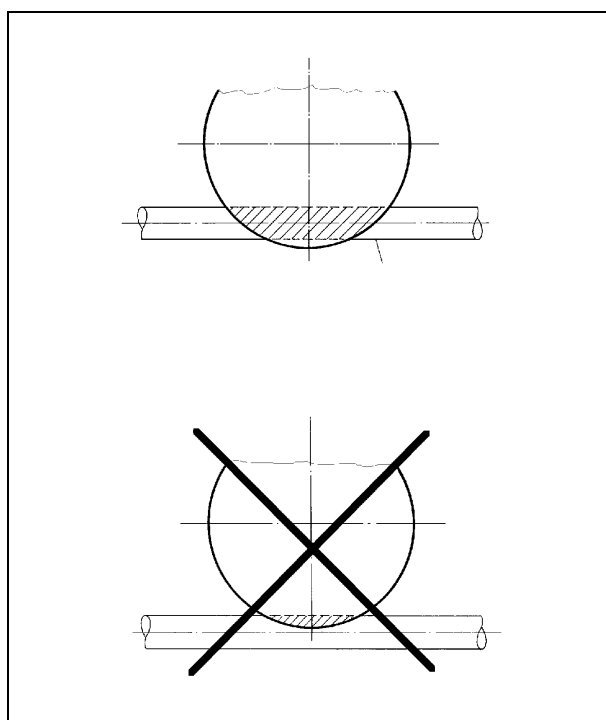
#### Avance después del primer corte

Después del primer corte se puede avanzar más de 5-10 cm. La profundidad de corte posible depende del grado de armadura y de los áridos del hormigón, así como del tamaño y la especificación del disco.

La profundidad óptima de corte puede ser de 7 a 12 cm.

#### Cortar armaduras

En el caso de cortes ejecutados en sentido longitudinal con relación a la armadura:



- Posicionar el corte con tal profundidad que la armadura sea cortada por completo.
- No posicionar los cortes dentro de la armadura. Si no, el corte se desviará.

En los segmentos que no tengan hierro de armadura, no corte con máxima potencia, más bien redúzcala unos 40 bar. Si el disco toca el hierro de armadura, la presión no sobrepasará el valor máximo admitido.

Salga del corte siempre con el disco de corta en marcha.

#### Cuando el disco de corte se bloquea

- Salir del corte cuidadosamente con un movimiento de traslación o giratorio.
- En caso de que esto no sea posible: Desmontar el disco de corte del cabezal de cortadora de muro y retirar el disco de corte solo del corte.

#### Al término del corte

- Salir del corte con la cortadora de muro en marcha
- Desplazar el brazo orientable a la posición más alta posible

## 10.4 Terminar el trabajo

---

- Limpiar el sistema de cortadora de muro, p. ej. lavarlo con manguera de agua



Apagar siempre el grupo de accionamiento y descargar completamente la presión de los tubos flexibles antes de efectuar manipulaciones en la cortadora de muro

### Separar tubos flexibles

- Desconectar el grupo y descargar completamente la presión de los tubos flexibles
- Girar el anillo de seguridad a la posición desasegurada
- Sostener recto el extremo del tubo flexible
- Deslizar hacia atrás el manguito de acoplamiento
- Extraer tubo flexible
- Acoplar los tubos flexibles para evitar suciedad y daños

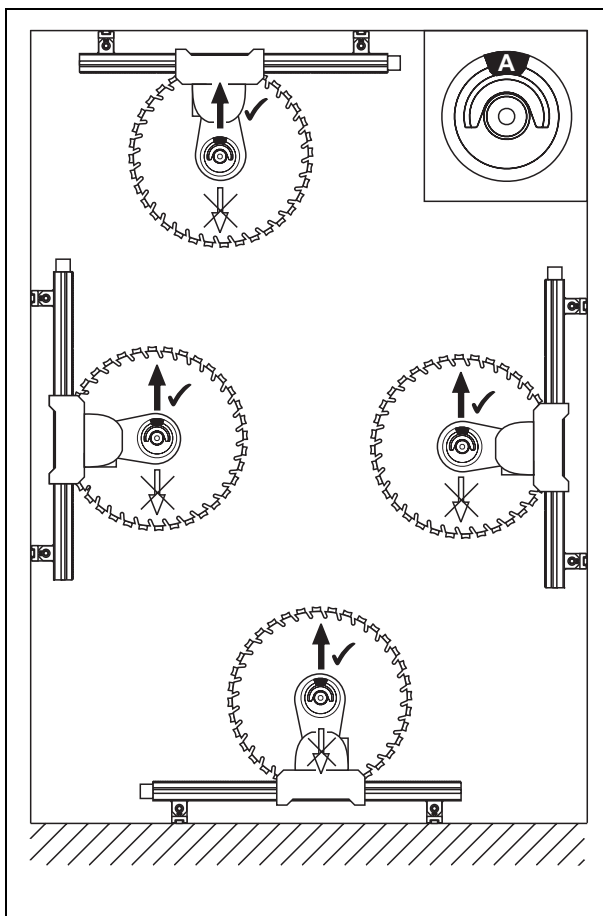


## 11 Desmontar la unidad de disco



Apagar siempre el grupo de accionamiento y descargar completamente la presión de los tubos flexibles antes de efectuar manipulaciones en la cortadora de muro de muro

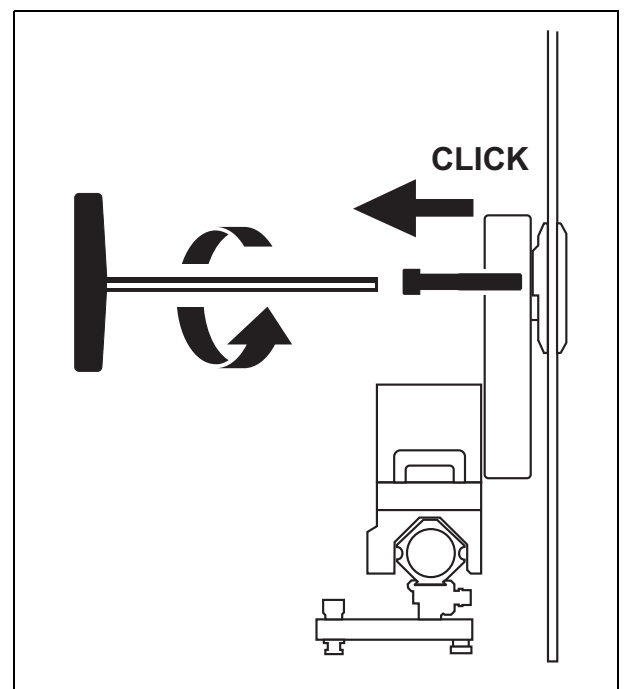
### Desmontar el disco de corte correcto



- Girar la marca (A) de la brida de disco a la posición segura de extracción. (Si la posición es incorrecta, el disco de corte se puede aflojar y caerse)

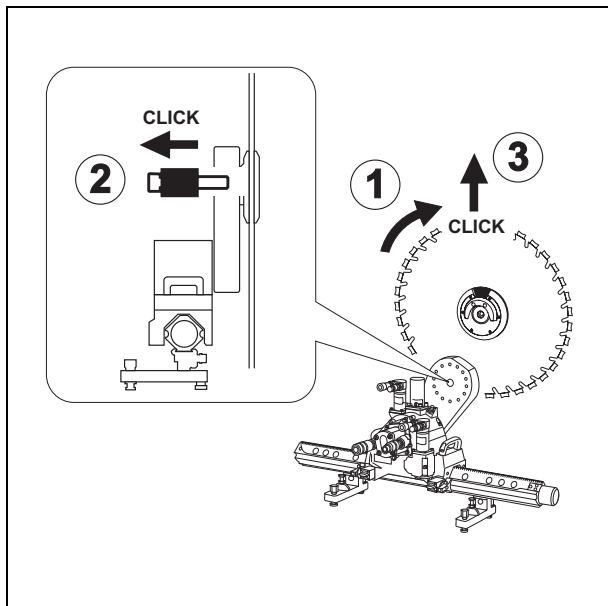
¡Sólo si la marca (A) de la brida de disco está en posición correcta es posible desmontar el disco de la cortadora de muro correctamente!

### Aflojar tornillo central



- Aflojar tornillo central completamente

El tornillo central está aflojado correctamente, cuando se oye un "clic" y el tornillo central salta unos milímetros hacia fuera.

**Aflojar el manguito de seguridad**

- Girar el disco de cortadora (1) hasta que el manguito de seguridad salte unos milímetros hacia fuera con un "clic" audible (2)

El manguito de seguridad está aflojado correctamente, cuando se oye un "clic" y el tornillo central salta unos milímetros hacia fuera.

La unidad de disco puede desmontarse recién cuando el manguito de seguridad haya saltado unos milímetros hacia fuera.

- Desmontar la unidad de disco (3)

## 12 Desguace de averías

Proceda sistemáticamente cuando busque la causa de averías. Al hacerlo, utilice también las instrucciones de operación del electromotor y del control (o de los controles).

Si no puede hallar el error, o no puede eliminar la avería, llame por teléfono a nuestro servicio de atención al cliente.

Antes de llamarnos por teléfono, observe, por favor, los siguientes puntos:

- Mientras más precisa sea la descripción de la avería, tanto mayor ayuda podremos prestarle
- Tenga a la mano las instrucciones de servicio.
- Anote el número de serie de su equipo.

Avería	Posible causa	Desguace
El cabezal de cortadora de muro no se mueve o se mueve sólo entrecortadamente sobre el riel	La guía del carro está apretada muy fuertemente	Aflojar ligeramente la guía del carro de forma que el carro (sin cortar) empiece a marchar a 20 bar.
	Engranaje del riel sucio	Limpiar riel
	Prismas están desgastados	Sustituir prismas
	Ranura guía del riel torcida	Sustituir riel
	Dislocamiento en unión de rieles	Utilizar cierre de riel
	Motor de avance defectuoso o falso	Cambiar motor
	Engranaje de avance defectuoso	Cambiar engranaje de avance, póngase en contacto con el servicio de atención al cliente Hydrostress
	Tubos flexibles mal acoplados	ver "Acoplar tubos flexibles"
	Grupo de accionamiento defectuoso	Controlar grupo de accionamiento
El brazo orientable no se mueve o se mueve sólo entrecortadamente	Motor de avance defectuoso o falso	Cambiar motor
	Accionamiento móvil defectuoso	Cambiar accionamiento móvil, póngase en contacto con el servicio de atención al cliente Hydrostress
	Tubos flexibles mal acoplados	ver "Acoplar tubos flexibles"
	Grupo de accionamiento defectuoso	Controlar grupo de accionamiento

<b>Avería</b>	<b>Posible causa</b>	<b>Desguace</b>
Presión principal oscila fuertemente	Velocidad insuficiente	Montar el motor de cortadora correcto conforme a la tabla de motores
	Motor de cortadora desgastado	Cambiar motor
	Grupo de accionamiento defectuoso	Controlar grupo de accionamiento
	Motor de avance defectuoso o falso	Cambiar motor
Disco no gira cuando se enciende el circuito principal	Disco de corte se atasca	Levantar un poco el disco de corte del corte
	Grupo de accionamiento defectuoso	Controlar grupo de accionamiento
	Por motivos de seguridad, el árbol principal del cabezal de cortadora de muro está bloqueado cuando no está montada la brida de sujeción del disco sobre el cubo	Montar correctamente el disco de corte con la brida de sujeción del disco sobre el cubo
	Acoplado incorrectamente	Revisar acoplamientos
Motor de cortadora excesivamente aceitado	Anillo-retén del motor de cortadora defectuoso	Sustituir anillo-retén
	Conexión de aceite de fuga Motor Tam..3 acoplada incorrectamente	Acoplar conexión de aceite de fuga correctamente
	Juntas o acoplamientos (FD) con fugas	Sustituir juntas o acoplamientos, póngase en contacto con el servicio de atención al cliente Hydrostress
Acoplamiento con fugas	Junta defectuosa	Cambiar junta
	Acoplamiento defectuoso	Cambiar acoplamiento
No hay agua en disco de corte	Llave del agua cerrada	Abrir llave del agua
	Tubo de agua no acoplado correctamente	Acoplar tubo flexible de agua, el anillo de seguridad debe poderse empujar hacia delante
	Presión hidráulica muy baja	Presión hidráulica: mín. 1 bar
	Alimentación de agua interrumpida	Controlar alimentación de agua
	Tuberías congeladas	Descongelar tuberías, póngase en contacto con el servicio de atención al cliente Hydrostress
	Junta de eje en cubo del disco defectuosa	Sustituir junta, póngase en contacto con el servicio de atención al cliente Hydrostress
La potencia de la cortadora es insuficiente a pesar de haberse seleccionado el motor de cortadora correcto	Motor de cortadora defectuoso	Cambiar motor de la cortadora
	Motor de avance defectuoso	Cambiar motor de avance
	Grupo de accionamiento defectuoso	Controlar grupo de accionamiento

## 13 Mantenimiento

### 13.1 Tabla de mantenimiento

Ejecute los siguientes trabajos de mantenimiento dentro de los plazos indicados, a fin de que se puedan garantizar:

- La seguridad para el usuario
- La capacidad óptima de rendimiento
- La operabilidad en todo momento

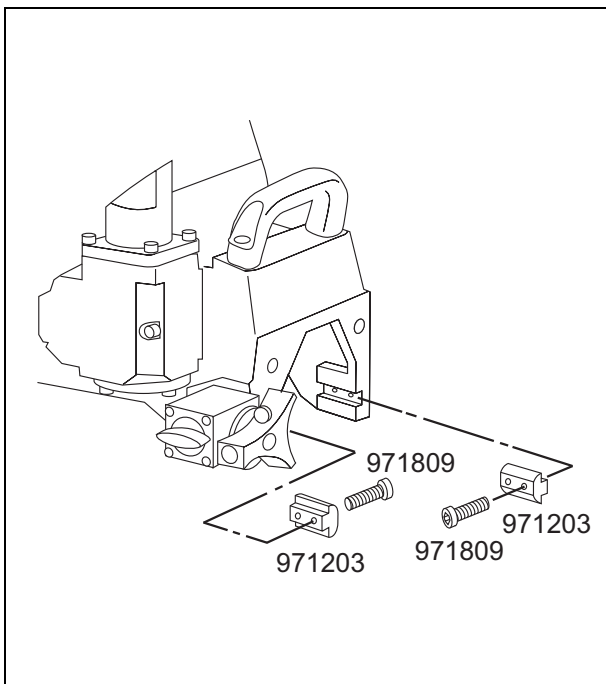


**Desacoplar** sistema de cortadora de muro del grupo antes de los trabajos de mantenimiento

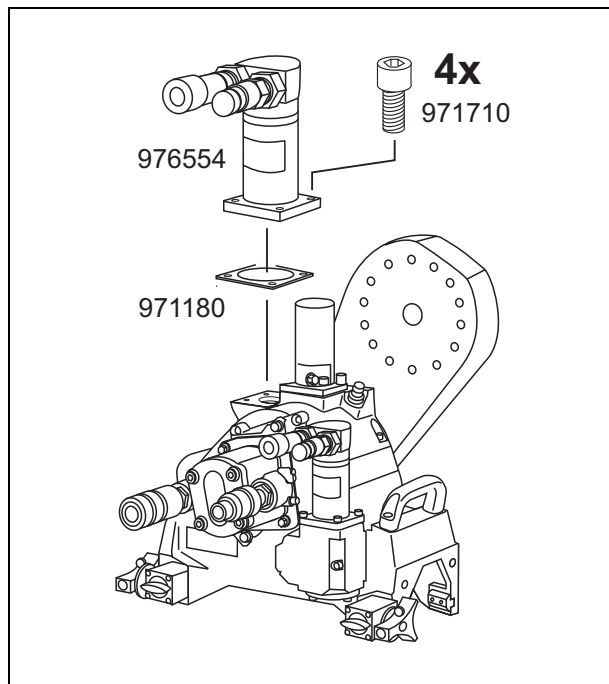
Intervalo de mantenimiento	Acción	Observación
Después de las primeras 50 h	Cambio de aceite en brazo orientable con rueda dentada	Llenar 1 dl de aceite
semanalmente	Controlar desgaste de guías de prisma	Sustituir, <b>antes</b> de que los tornillos de fijación de los prismas guía tengan contacto con el riel
semanalmente	Controlar acoplamientos para detectar -Inestabilidad -Daños	Cambiar acoplamientos con fugas o dañados
semanalmente	Lubricar boquilla de lubricación de las guías en Y del carro	2-3 toques de grasa
semanalmente	Controlar acoplamientos de agua para detectar - Inestabilidad - Daños	Cambiar acoplamientos con fugas o dañados
anualmente	Cambiar grasa para engranajes en caja del cojinete	Llenar 600 g de grasa para engranajes
anualmente	Mantenimiento grande	es efectuado sólo por HYDROSTRESS o una representación de HYDROSTRESS autorizada
cada 50 h	Cambio de aceite en brazo orientable con rueda dentada	Llenar 1 dl de aceite

La realización correcta de los trabajos de mantenimiento se describe en las páginas siguientes.

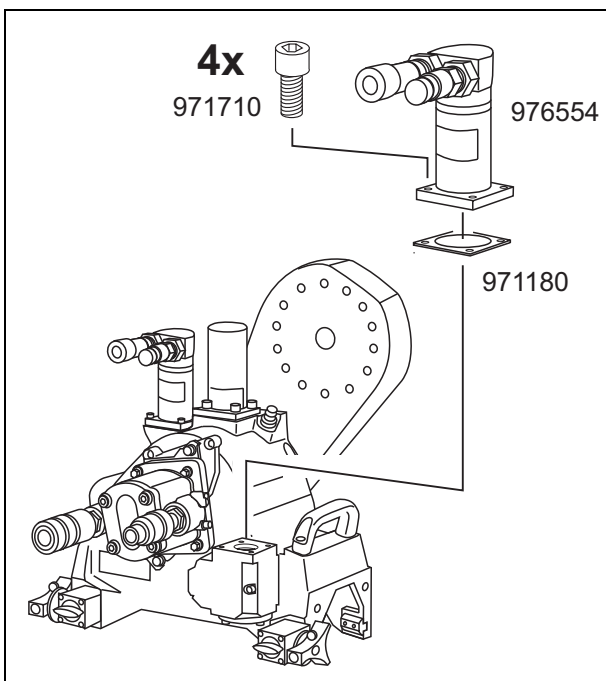
### 13.2 Cambiar guías de prisma



### 13.4 Cambiar motor giratorio



### 13.3 Cambiar motor de avance



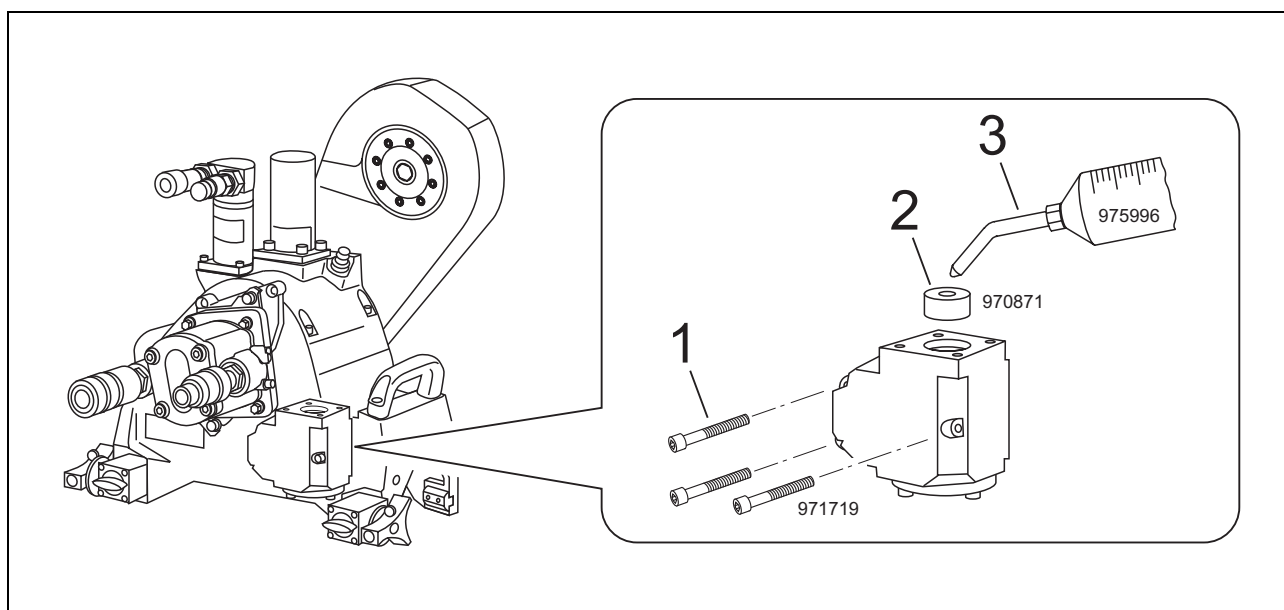
Utilizar sólo estos tornillos:  
Tornillo cilíndrico M6x20, categ. de calidad 12.9  
(N° de pedido 971710)

Utilizar sólo estos tornillos:  
Tornillo cilíndrico M6x20, categ. de calidad 12.9  
(N° de pedido 971710)

## 13.5 Cambiar grasa para engranajes

Utilizar sólo grasas con grado de penetración 420-460 NLGI, código: 00.

### Engranaje de avance



- Desmontar motor de avance
- Desmontar engranaje de avance  
Retirar 3 tornillos (1), tornillo cilíndrico con hexágono hembra M6x55 / 971719
- Colocar pie de soporte (2) 970871
- Llenar 100 g de grasa con pistola (3) 975996 (la grasa nueva expulsa la antigua)
- Montar engranaje de avance
- Montar motor de avance con junta de papel
- Volver a montar completamente la sujeción de protección del disco.

### 13.6 Reparación

Los otros componentes constructivos que no se describan aquí, sólo deben ser cambiados por personal capacitado en HYDROSTRESS.

### Caja del cojinete

- Retirar sujeción de protección del disco
- Invertir la cortadora de moro
- Vaciar la grasa antigua para engranajes
- Llenar 600 g de grasa para engranajes por la abertura del enclavamiento rápido de la protección del disco

Previa consulta a HYDROSTRESS o a una representación de HYDROSTRESS autorizada, los componentes constructivos también pueden ser cambiados por personal especializado que no haya asistido a una capacitación en HYDROSTRESS.

## 14 Transporte, puesta fuera de servicio, almacenaje, desguace

---

### 14.1 Transporte

---

El sistema de cortadora de muro es un sistema técnico de alta calidad. Protéjalo contra daños de transporte:

- Desmontar la protección del disco
- No coloque ni apoye objetos en o encima del sistema de cortadora de muro, la protección del disco o el sistema de riel
- Proteja el dentado del sistema de riel contra golpes



Cargue cuidadosamente el sistema de cortadora de muro y, de ser posible, entre dos personas, para evitar daños de la espalda y accidentes.

### 14.2 Puesta fuera de servicio, almacenaje

---

El sistema de cortadora de muro consta, parcialmente, de materiales que pueden sufrir corrosión. Si deja de utilizarse por tiempo prolongado, proceda del modo siguiente:

- Soplar el agua de la línea de agua
- Aceitar el sistema de riel
- Almacenar el sistema en un lugar seco

### 14.3 Desguace

---

- El sistema de cortadora de muro está compuesto de los siguientes materiales:
- Fundición de aluminio
- Productos laminados de aluminio
- Bronce
- Acero
- Goma
- Goma / tejido de nylon
- Grasa sintética
- Plexiglás

Infórmese en cuanto a los reglamentos de su país para la desguace.



## 15 Accesorios

### 15.1 Accesorios sobre pedido

Rieles en V, VS 1100mm Acero	974400
Rieles en V, VS 1400mm Acero	974402
Rieles en V, VS 1800mm Acero	974404
Rieles en V, VS 2200mm Acero	974406
Tope compl. Riel VAS	963698
Caballote de riel en V Acero	974478
Caballote de riel en V escalonado	974487
Caballote de riel orientable en V	961983
Elemento de unión de riel	977523
Protección disco 3 piezas 800mm Alu.	999180
Protección disco 3 piezas 800mm Alu. al ras	999212
Protección disco 3 piezas 1000mm Alu.	984240
Protección disco 3 piezas 1000mm Alu. al ras	999160
Protección disco 3 piezas 1200mm Alu.	962755
Protección disco 3 piezas 1200mm Alu. al ras	999156
Protección disco 2 piezas 1380mm	977618
Protección disco 2 piezas 1600mm	977606
Protección disco 2 piezas 2200mm	976184
Tubo flex. de aceite de fuga 8m FIRG	974066
Descargador de presión FD	977495
Calibre para espigas	977609
Espiga HKD M12	971622
Taladro de espiga Ø 15mm	977180
Hierro para espigas para HKD M12	977153
Bloque de fijación para hormigón	974476
Sifón	999980
Sujeción de discos múltiples	962805
Anillo distanciador del disco 28mm	971298
Pie de soporte	970871
Brida de separación rápida	999146
Brida de disco	999050
Tapa de disco	999756
Caja de herramientas	10977019
Sifón	999980

### 15.2 Motores hidráulicos de accionamiento

#### Motor hidráulico de accionamiento Tam. 2 (sin juego de cambio rápido)

Motores de cortadora 8 cm <sup>3</sup> / FD	976158
Motores de cortadora 12 cm <sup>3</sup> / FD	976034
Motores de cortadora 16 cm <sup>3</sup> / FD	976160
Motores de cortadora 18 cm <sup>3</sup> / FD	976161
Motores de cortadora 22 cm <sup>3</sup> / FD	976162
Motores de cortadora 26 cm <sup>3</sup> / FD	976523
Motores de cortadora 30 cm <sup>3</sup> / FD	976163
Juego de cambio rápido	973892

#### Motor hidráulico de accionamiento Tam. 3 (incl. juego de cambio rápido)

Motores de cortadora 20 cm <sup>3</sup> / FD	976164
Motores de cortadora 25 cm <sup>3</sup> / FD	976165
Motores de cortadora 31 cm <sup>3</sup> / FD	976166
Motores de cortadora 40 cm <sup>3</sup> / FD	976167
Motores de cortadora 50 cm <sup>3</sup> / FD	976168
Juego de cambio rápido, motores Tam.3	976133

#### Motor hidráulico de avance

Motor de avance	976164
-----------------	--------

## 16 Lista de piezas de recambio

---

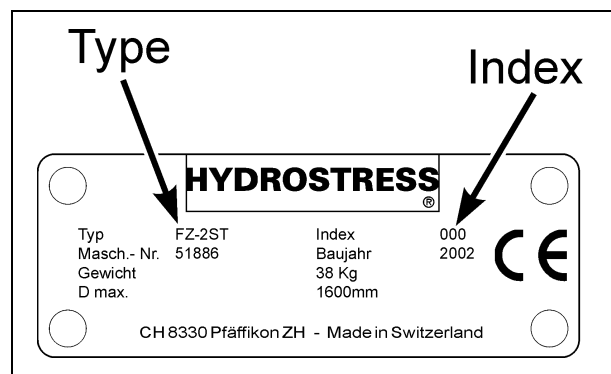
### 16.1 Datos del pedido

---

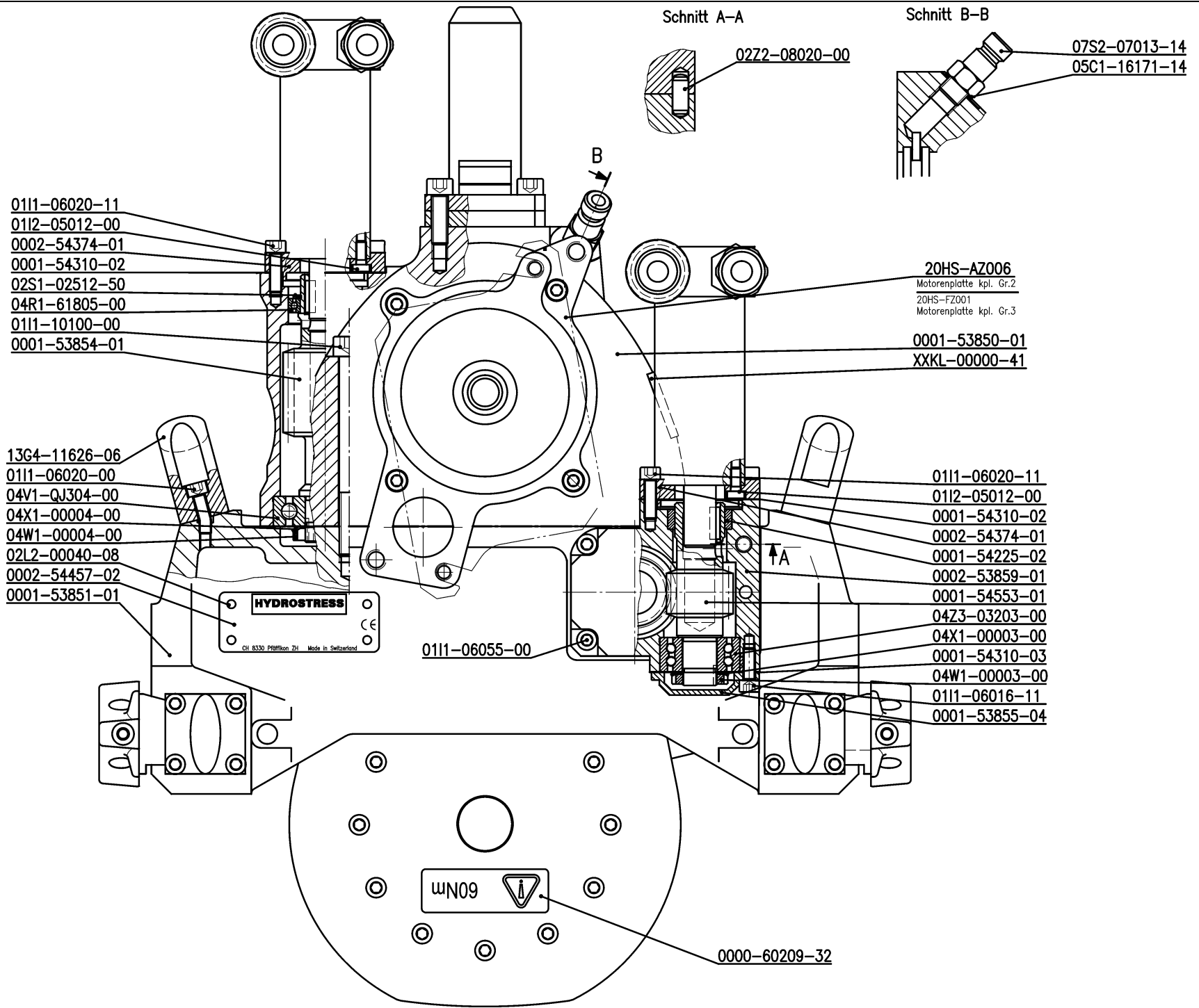
En caso de pedidos de piezas de recambio, necesitamos los siguientes datos:

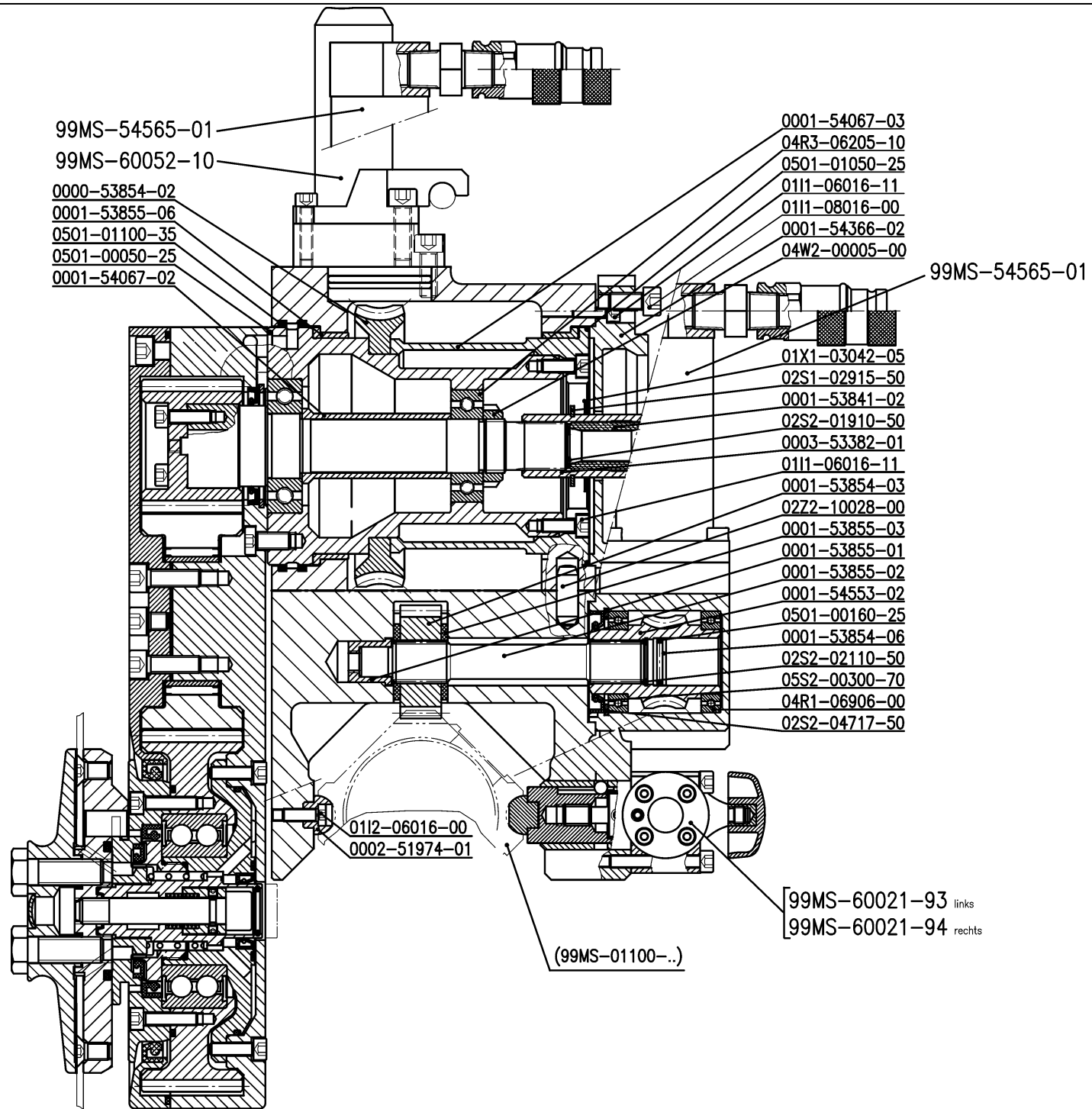
- Tipo de máquina e índice conforme a la tarjeta de identificación  
(p. ej. FZ-4S, índice 000)
- Número de máquina conforme a la tarjeta de identificación  
(p. ej. 51886)
- Número de piezas de recambio conforme a la lista de piezas de recambio  
(p. ej. 08W7-75648-02)

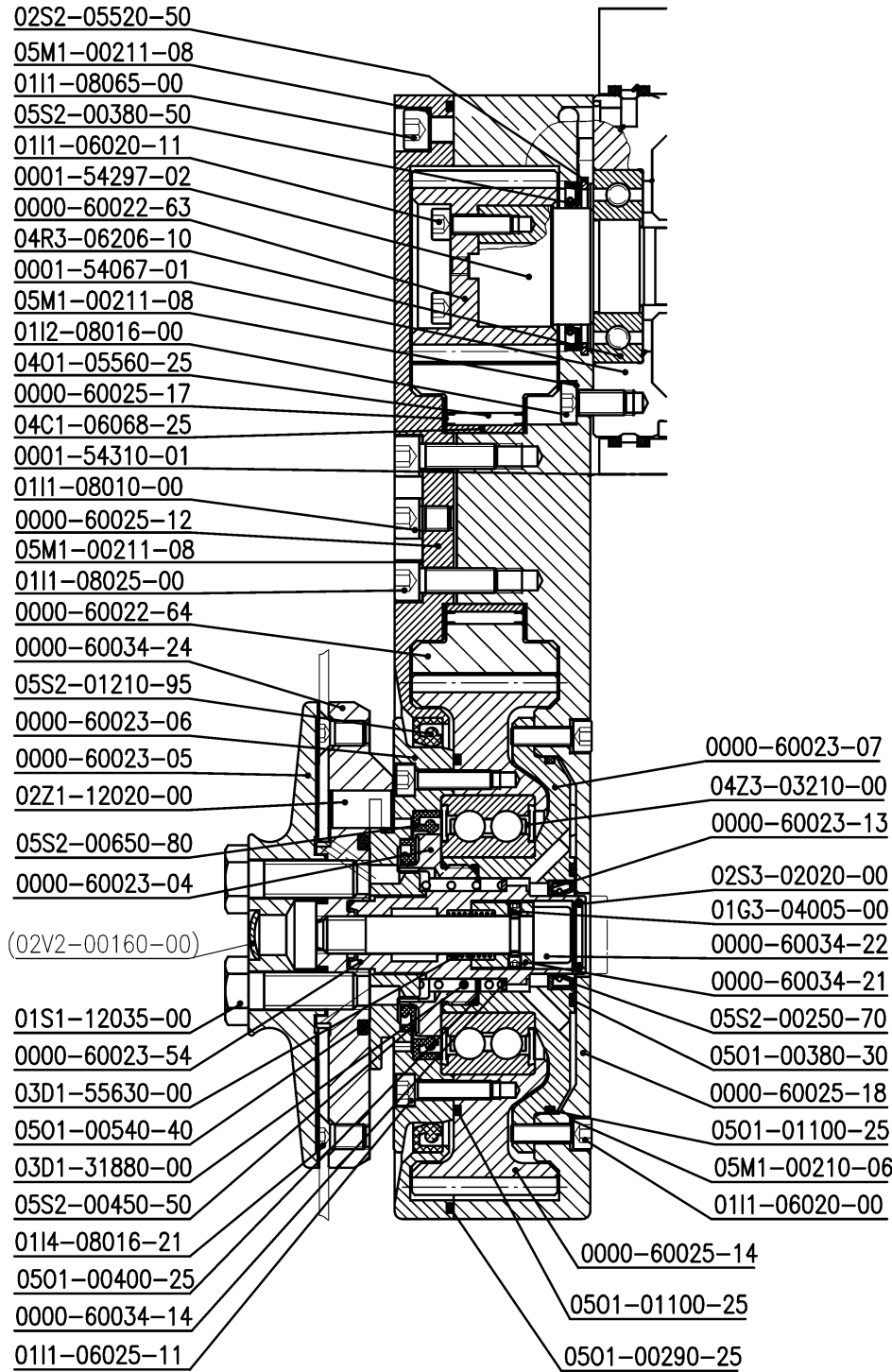
En caso de pedidos, preguntas e información, diríjase por favor a la sucursal encargada.





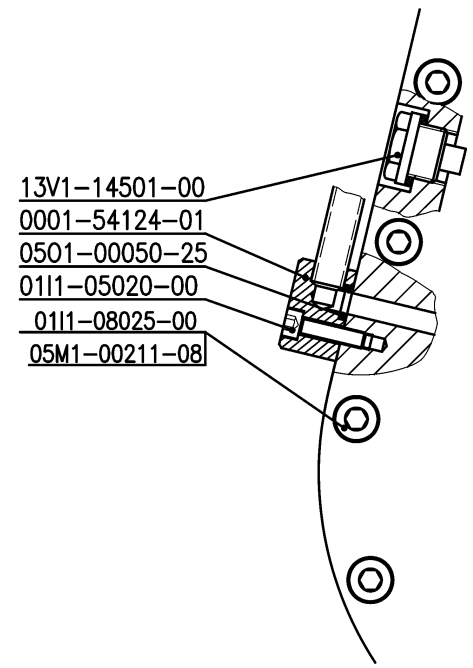






A →

Ansicht A



<b>MSWA-FZ-4S</b>	<b>999039</b>	<b>Wandsäge FZ-4S</b>	<b>Scie murale FZ-4S</b>	<b>Wall saw FZ-4S</b>	<b>Sega a muro FZ-4S</b>	<b>pcs.</b>
20HS-AZ006	973892	Schnellwechselsatz AZ/FZ	Quick-change set FZ/DZ/AZ	Plaque changement rapide	KIT CAMBIO RAPIDO MOTORE	1
99MS-60021-93	963548	Y-Schlittenf. R Bronze	Y-track guide right	Y-Schlittenf. R Bronze	Y-Schlittenf. R Bronze	1
99MS-60021-94	963547	Y-Schlittenf. L Bronze	Y-track guide left	Y-Schlittenf. L Bronze	Y-Schlittenf. L Bronze	1
99MS-54565-01	976554	Vorschubmotor DZ/FZ	Feed motor hydr.DZ/FZ	Moteur d'avance DZ/FZ	MOTORE AVANZ.PICC. 32 oml	2
99MS-60052-10	968764	Blattschutzaufn. US kpl.	Bolt (US version)	Blattschutzaufn. US kpl.	Blattschutzaufn. US kpl.	1
99MS-54653-01	976997	Vorschubgetr. 1:16 DZ/FZ	Feed drive 1:16 DZ/FZ	REDUCTEUR AVANCE 1/16 DZ/	RIDUTTORE AVANZ.1:16 DZ/FZ	1
0000-60022-63	969586	Antriebsritzel FZ-3S Z=22	Drive pinion Z22	Antriebsritzel Z 22	PIGNONE DI TRAZIONE Z22	1
0000-60022-64	969587	Zwischenrad FZ-3S Z=42	Intermediate wheel Z=42	Poulie intermédiaire	RUOTA INTERMEDIA Z42	1
0000-60023-04	984886	Nabenmutter	Nabenmutter	Nabenmutter	Nabenmutter	1
0000-60023-05	984759	Blattdeckel	Blattdeckel	Blattdeckel	Blattdeckel	1
0000-60023-06	984761	Blattnabe	Blattnabe	Blattnabe	Blattnabe	1
0000-60023-07	984762	Nabenlager	Nabenlager	Nabenlager	Nabenlager	1
0000-60023-13	984983	Scheibe	Scheibe	Scheibe	Scheibe	1
0000-60023-54	10977476	Spannhülse	Spannhülse	Spannhülse	Spannhülse	1
0000-60025-12	963655	Deckel FZ-3S	cover	Deckel	COPERCHIO FZ-3S	1
0000-60025-14	963652	Nabenritzel FZ-3S Z=65	Hub pinion z65	Moyeu de pignon	PIGNONE DEL MOZZO FZ-3S	1
0000-60025-17	964876	Lagerscheibe	Bearing disk	Rondelle roulement	RONDELLA CUSCINETTO FZ-3S	2
0000-60025-18	984903	Gehäuse	Gehäuse	Gehäuse	Gehäuse	1
0000-60034-14	10977178	Federring	Federring	Federring	Federring	1
0000-60034-21	10977473	Nabenring	Nabenring	Nabenring	Nabenring	1
0000-60034-22	10977474	Zylinderschraube M12x70	Zylinderschraube M12x70	Zylinderschraube M12x70	Zylinderschraube M12x70	1
0000-60034-24	10977478	Blattaufnahme	Blattaufnahme	Blattaufnahme	Blattaufnahme	1
0000-60059-09	977609	Dübellehre	Rawlplug template	Gabarit de tamponnage	Dübellehre	1
0001-53841-02	971060	Zahnhülse FZ/RZ (Bosch)	Tooth profile coupling	Douille cannelée FZ/RZ	GIUNTO A PROFILO DENTATO	1
0001-53850-01	971057	Lagergehäuse FZ	Bearing housing FZ	Carter pour rlt. FZ	Lagergehäuse FZ	1
0001-53851-01	971061	Support FZ	Support FZ	Support FZ	SUPPORTO BASE FZ/S	1
0001-53854-01	971064	Schnecke SV	Worm SV	VIS SANS FIN SV DZ	VITE SENZA FINE BRAC. DZ/	1
0001-53854-02	971065	Schneckenrad SV	Worm SV	ROUE DE VIS SANS FIN SV D	RUOTA ELICOID. INTERNA DZ	1
0001-53854-03	974755	Vorschubrad	Feed wheel	PIGNON D'AVANCE DZ	RUOTA DENTATA AVANZ. DZ	1
0001-53854-06	971066	Dichtungsscheibe	Sealing	Garniture	Guarnizione	1
0001-53855-01	974757	Lagerhülse DZ/FZ	Storage sleeve DZ/FZ	Douille DZ/FZ	BUSSOLA ALBERO AVANZ DZ/F	1
0001-53855-02	971069	Vorschubwelle DZ/FZ	Feeding shaft DZ	Arbre d'avance DZ/FZ	ALBERINO AVANZ. DZ	1
0001-53855-03	971070	Lauftring DZ/FZ	Ring DZ/FZ	Anneau DZ/FZ	ANELLO TEFLON ALBER. DZ/F	2
0001-53855-06	971071	Lagerbüchse DZ/FZ	Bearing bush DZ/FZ	Coussinet DZ/FZ	BOSSOLO PER SUPP. DZ/FZ	2
0001-54067-01	974771	Lagerhülse DZ/FZ	Storage sleeve DZ/FZ	ENTRETOISE DZ	MANICOTTO DZ FZ	1
0001-54067-02	974772	Distanzrohr DZ/FZ	Distance bush DZ/FZ	ENTRETOISE TETE DE SCIE D	BUSSOLE DISTANZIATORE DZ	1
0001-54067-03	971105	Spannhülse DZ/FZ	Tensioning bush DZ/FZ	DOUILLE DE SERRAGE DZ/FZ	BUSSOLA DI SERRAGGIO DZ/F	1
0001-54124-01	971118	Wasserleitung DZ/FZ	Water hose DZ/FZ	CANALISATION EAU DZ	TUBO ACQUA PORTATA	1

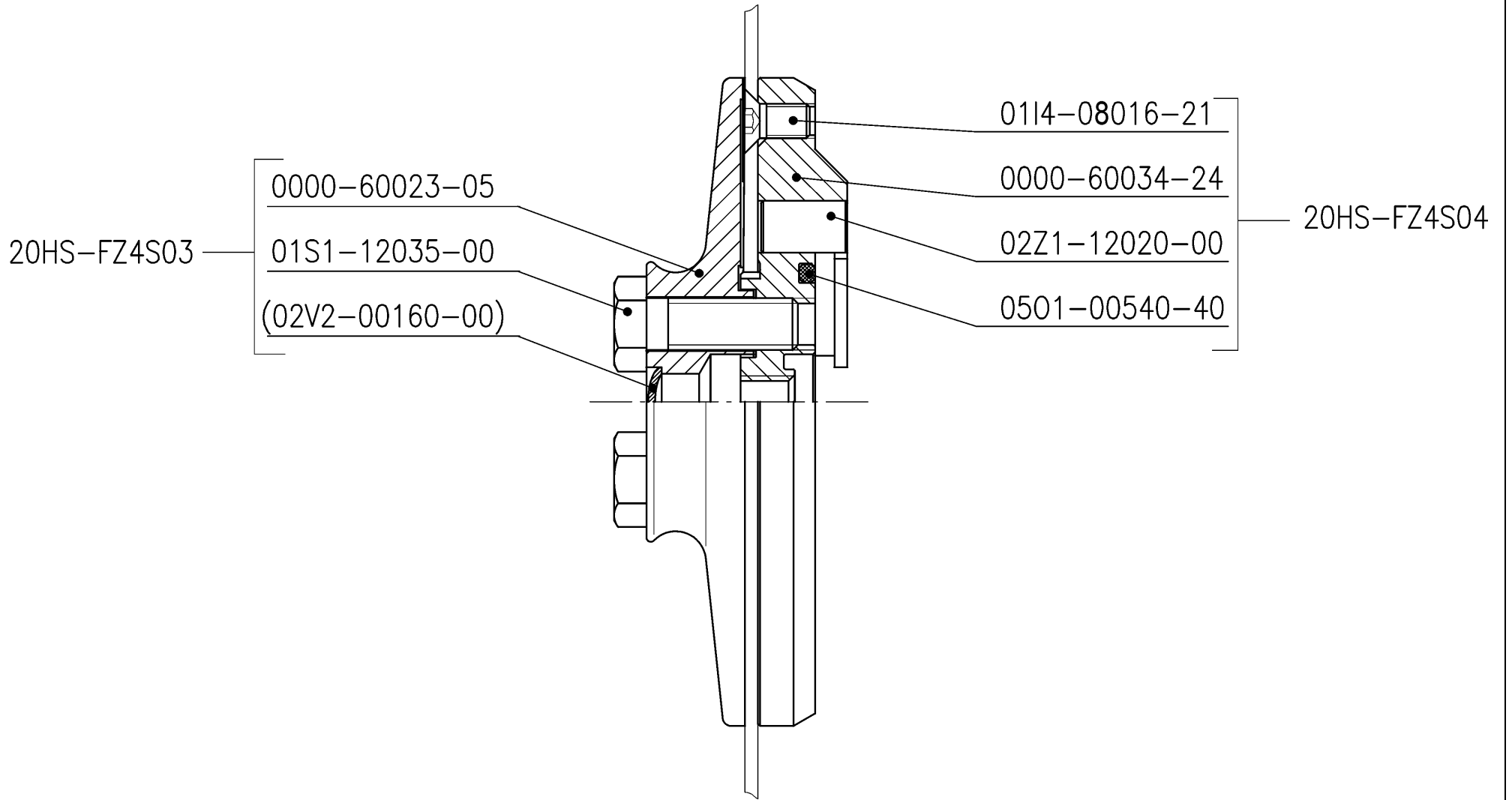




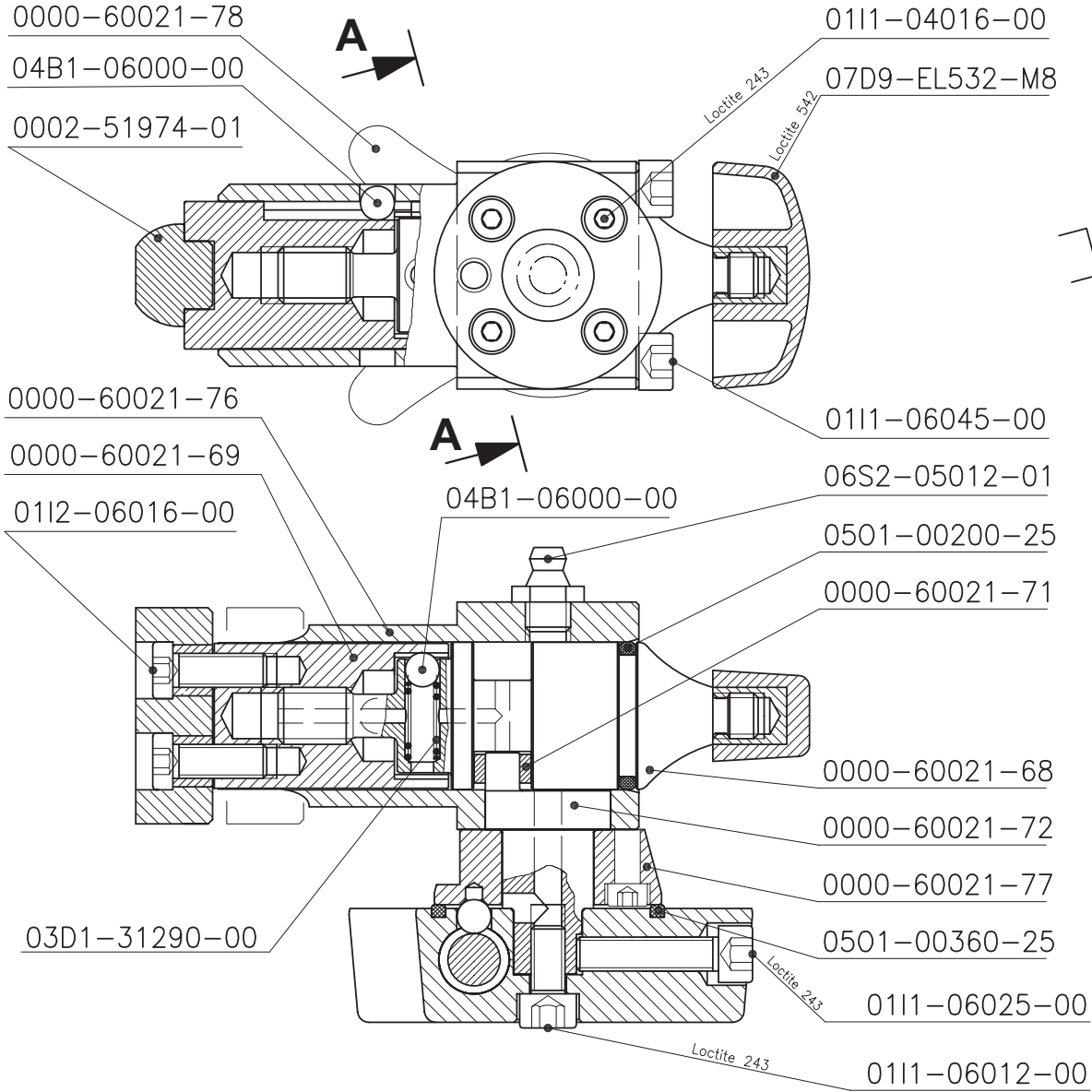


	<b>MSWA-FZ-4S</b>	<b>999039</b>	<b>Wandsäge FZ-4S</b>	<b>Scie murale FZ-4S</b>	<b>Wall saw FZ-4S</b>	<b>Sega a muro FZ-4S</b>	<b>pcs.</b>
	0001-54297-02	974784	Antriebswelle FZ	Driving shaft FZ	ARBRE DE COMMANDE FZ	ALBERO MOTORE FZ	1
	0001-54310-01	971179	Dichtung Lagergehäuse	seal, bearing housing	JOINT DE PALLIER	GUARNIZIONE TESTA FZ	1
	0001-54366-02	975878	Aufnahmeplatte FZ/RZ Gr2+3	Flange FZ/RZ	BRIDE DE MOTEUR FZ/RZ	FLANGIA FISSAG. MOTORE F	1
	0002-51974-01	971203	Prisma Bronze	Guiding device (prism)	Glissoir en bronze	PRISMA AZ/FZ/DZ in ottone	2
	0002-54457-02	975924	HS-Typenschild klein	HS name plate small	HS-Petite plaque	HS-Typenschild klein	1
	0003-53382-01	971529	Zahnhülse zu RZ/FZ	Tooth profile	FOURREAU CANNELE INT RZ/F	GIUNTO A PROFILO DENTATO	1
	01G3-04005-00	10977484	Gewindestift M4x5	Gewindestift M4x5	Gewindestift M4x5	Gewindestift M4x5	2
	0111-05020-00	971693	Inbus-Schraube M 5x 20	Allen screw M5 x 20	Vis CHC M5x20	VITE BRUGOLA M5X20 DZ	2
	0111-06016-11	971706	Inbus-Schraube M6x16 12.9	Allen screw M6x16	Vis CHC M6x16 12.9	VITE BRUGOLA M6X16 12,9	12
	0111-06016-11	971706	Inbus-Schraube M6x16 12.9	Allen screw M6x16	Vis CHC M6x16 12.9	VITE BRUGOLA M6X16 12,9	4
	0111-06020-00	971709	Inbus-Schraube M 6x 20	Socket screw M 6x 20	Vis CHC M6x20	VITE BRUGOLA M6X20	4
	0111-06020-00	971709	Inbus-Schraube M 6x 20	Socket screw M 6x 20	Vis CHC M6x20	VITE BRUGOLA M6X20	12
	0111-06020-11	971710	Inbus-Schraube M6x20 12.9	Al. head screw M6x20 12.9	Vis CHC M6x20 12.9	VITE BRUGOLA M6X20 12,9	4
	0111-06025-11	971711	Inbus-Schraube M 6x 25	Allen screw	Vis CHC M6x25	VITE BRUGOLA M6X25	12
	0111-08010-00	971728	Inbus-Schraube M 8x 10	Socket screw M 8x 10	Vis CHC M8x10	Inbus-Schraube M 8x 10	1
	0111-08016-00	971731	Inbus-Schraube M 8x 16	Socket screw M 8x 16	VIS CHC M 8X16 95	VITE BRUGOLA M8X16	2
	0111-08020-11	971735	Inbus-Schraube M8x20 12.9	Al. head screw M8x20 12.9	VIS CHC M8 X 20 12,9 95	VITE BRUGOLA M8X20 12.9	6
	0111-08025-00	979284	Inbus-Schraube M8 x 25	Socket screw M 8x 25	Vis CHC M8x25	VITE M 8x 25	16
	0111-08065-00	971750	Inbus-Schraube M 8x 65	Socket screw M 8x 65	0 Vis CHC M 8x 65	VITE M8 x 65	8
	0111-10100-00	971774	Inbus-Schraube M10x100	Socket screw M10x100	Vis CHC M10x100	Inbus-Schraube M10x100	4
	0112-06016-00	971809	Inb-Schr.nied.Kopfm 6x 16	Allen screw M 6x 16	Vis HC tête basse M6x16	VITE BRUG. M6X16 PRISMA D	4
	0112-08016-00	979293	Inb-Schr.nied.Kopfm 8 x16	allen screw filhd M 8 x16	Vis HC tête basse M8 x16	VITE M 8 x16 BASSA	4
	0114-08016-21	971825	Senkkopfschraube M 8x 16	Countersunk screw M8x16	Vis tête fraisée M8x16	VITE T. SVASATA M8X16	6
	01S1-12035-00	969911	6kt. Schraube M12x35	hex. screw M12x35	6kt. Schraube M12x35	6kt. Schraube M12x35	2
	01X1-03042-05	976423	Distanzscheibe 30/42/0,5	Distance washer30/42/0,5	Distanzscheibe 30/42/0,5	Distanzscheibe 30/42/0,5	1
	02L2-00040-08	971986	Kerbnagel 4x8	Wedge nail 4x8	Rivet 4x8	VITE M4x8 X LIVELLA	4
	02S1-02512-50	971996	Seegering Welle Dm 25	seeger ring shaft dia 25	CIRCLIPS ARBRE DIAMETRE 2	SEEGER DM 25 DZ/FZ	1
	02S2-05520-50	965589	Seegering Bohr. Dm 55	Seege ring dm 55	Seegering Bohr. Dm55	SEEGER	1
	02S3-02020-00	999679	Sprengring Dm20 Bohrung	Sprengring Dm20 Bohrung	Sprengring Dm20 Bohrung	Sprengring Dm20 Bohrung	1
	02V2-00160-00	999483	Verschluss Scheibe d=16	Verschluss Scheibe d=16	Verschluss Scheibe d=16	Verschluss Scheibe d=16	1
	02Z1-12020-00	984930	Zylinderstift Dm12x20	Zylinderstift Dm12x20	Zylinderstift Dm12x20	Zylinderstift Dm12x20	2
	02Z2-08020-00	972055	Zylinderstift 8 m6 x 20	Straight pin	GOUPILLE 8m6x20	SPINA DZ/FZ	1
	02Z2-10028-00	972057	Zylinderstift 10 m6 x 28	straight pin 10 m6 x 28	Goupille 10 m6x28	SPINA 10 m6 x 28	2
	03D1-31505-00	999283	Druckfeder Dm16x1.25	Druckfeder Dm16x1.25	Druckfeder Dm16x1.25	Druckfeder Dm16x1.25	1
	03D1-31855-00	984112	Druckfeder Dm 25x2.5 L=49	Druckfeder Dm 25x2.5 L=49	Druckfeder Dm 25x2.5 L=49	Druckfeder Dm 25x2.5 L=49	1
	03D1-55630-00	10977472	Druckfeder Dm 13,5 / 0,9x56,7	Druckfeder Dm 13,5 / 0,9x56,7	Druckfeder Dm 13,5 / 0,9x56,7	Druckfeder Dm 13,5 / 0,9x56,7	1
	04C1-06068-25	963378	Nadelkranz K60x68x25	Needlecollar K60x68x25	Roulement aiguil 60x68x25	CORONA A RULLI K60x68x25	1
	04O1-05560-25	963379	Innenring IR 55x60x25	Inner ring IR 55x60x25	Innenring IR 55x60x25	ANELLO INTERNO 55x60x25	1
	04R1-61805-00	972143	Rillen-Kugellag. 61805T	ball bear. 61805T	ROULEMENT A BILLE 61805 T	CUSCINETTO 61805 T	1
	04R3-06205-10	977061	Ril.Kugell. 6205-2RS1-W64	Deep groove ball bearing	Roulement billes 6205-2RS	CUSCINETTO 6205 KW 10	1
	04R3-06206-10	977062	Ril.Kugell. 6206-2RS1-W64	Deep groove ball bearing	Roulement billes 6206-2RS	CUSCINETTO 6206 KW 10	1

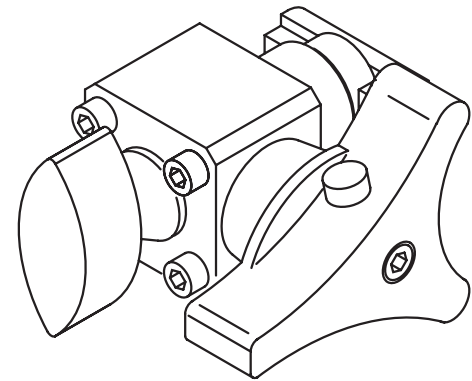
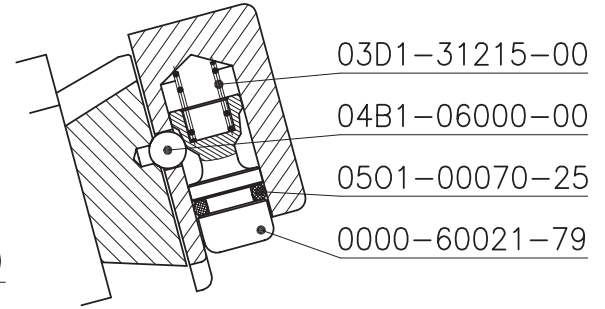
<b>MSWA-FZ-4S</b>	<b>999039</b>	<b>Wandsäge FZ-4S</b>	<b>Scie murale FZ-4S</b>	<b>Wall saw FZ-4S</b>	<b>Sega a muro FZ-4S</b>	<b>pcs.</b>
04V1-QJ304-00	972157	Vierpunktlager QJ304	Four point bearing	PALIER 4 POINTS QJ304	CUSCINETTO QJ304	1
04W1-00004-00	974848	Wellenmutter KM4	Shaft nut	ECROU KM4	DADO ALBERO 14 DENTI AZ	1
04W2-00005-00	975954	Stop-Wellenmutter 25x1,5	Stop-Shaft nut	ECROU 25X1,5	DADO ALBERO DZ/FZ	1
04X1-00004-00	972165	Sicherungsblech MB4	Safety sheet metal	RONDELLE DE SECURITE MB4	LAMIERA DI SICUREZZA DZ	1
04Z3-03210-00	969595	Schräg-Kugellag. 3210-2RS	ang. ball-bear. 3210-2RS	Roul. oscillant 3210-2RS	CUSCINETTO 3210-2RS	1
05C1-16171-14	972186	Kupferdichtung G 1/4	copper seal G 1/4	JOINT CUIVRE G 1/4	RONDELLA TENUTA RAME 1/4"	1
05M1-00210-06	972203	MEGU-RING 7,3/10,2x1,00	MEG-U-Ring 7,3/10,2/1	U-Ring 7,3/10,2/1,00	GUARNIZ. MEG-U DZ/FZ	1
05M1-00211-08	972204	MEGU-Ring 8,5/13,4x1,00	MEG-U-Ring 8,5/13,4x1	MEG-U-Ring 8,5/13,4x1	RONDELLA	28
05O1-00050-25	972210	O-Ring 5x2,5 N 70	O-ring d.5x2,5 N 70	O-Ring 5x2,5 N 70	O-RING 5x2,5 N 70	1
05O1-00050-25	972210	O-Ring 5x2,5 N 70	O-ring d.5x2,5 N 70	O-Ring 5x2,5 N 70	O-RING 5x2,5 N 70	3
05O1-00290-25	964789	O-Ring Dm 290 x 2.5	O-Ring dia 290 x 2.5	O-Ring Dm 290 x 2.5	O-Ring Dm 290 x 2.5	1
05O1-00380-30	979547	O-Ring 38x3	O-Ring 38x3 (Cover 40)	O-Ring 38x3	O-Ring 38x3	1
05O1-00400-25	969599	O-Ring 40x2.5 N 70	O-Ring 40x2.5 N 70	O-Ring 40x2.5 N 70	O-Ring 40x2.5 N70	1
05O1-00540-40	979550	O-Ring 54x4 N 70	O-Ring 54x4 N 70	O-Ring 54x4 N 70	O-Ring 54x4 N 70	1
05O1-01050-25	972294	O-Ring 105x2,5 N 70	O-ring d.105x2,5 N 70	O-Ring 105x2,5 N70	O-RING 105x2,5 N 70 DZ	1
05O1-01100-25	969600	O-Ring 110x2.5 N 70	O-Ring 110x2.5 N 70	O-Ring 110x2.5 N 70	O-Ring 110x2.5 N70	2
05O1-01100-35	974850	O-Ring 110x3,5 N 70	O-Ring 110x3,5	O-Ring 110x3,5 N70	O-Ring 110x3,5 FZ	2
05S2-00250-70	972316	Simmerring A 25/35/7 NBR	Simmerring A 25/35/7 NBR	Simmerring A 25/35/7 NBR	Simmerring A 25/35/7 NBR	1
05S2-00380-50	979580	Sim.ring A 38/54/5 NBR Rf	Retaining ring 38/54/5	Joint à lèvres A 38/54/5	ANELLO TENUTA 38x54x5 NBR	1
05S2-00450-50	963545	Sim. ring A 45/62/5	Shaft seal A 45/62/5	Sim. ring A 45/62/5	Sim. ring A 45/62/5	1
05S2-00650-80	984901	Sim.Ring A 65/80/8 NBR-RF	Sim.Ring A 65/80/8 NBR-RF	Sim.Ring A 65/80/8 NBR-RF	Sim.Ring A 65/80/8 NBR-RF	1
05S2-01210-95	972342	Sim.ring A121/140/9,5 RF	Seal A 121/140/9.5 RF	Joint lèvres A121/140/9.5	ANELLO TENUTA 121x140x9.5	1
07S2-07013-14	972789	Stecknippel 1/4" A1-WR013	Plug-in nipple1/4A1-WR013	Coupleur 1/4 A 1-WR013	RACC.ACQUA MASCH.1/4" MA	1
13G4-11626-06	973616	Bügelgriff GN-565.1	Shackle crank	POIGNEE HCCB-4/DZ/FZ	IMPUGNATURA A MANIGLIA	2
13V1-14501-00	973638	Verschl.Schr.m.Magnet 3/8	drain plug with magn. 3/8	BOUCH VIDANG MAGNETIQUE 3	TAPPO SERBATOIO OLIO CENT	1
XXKL-00000-41	976120	Polycarbon. Schild HS B4	Polycarbn. plate HS B4	Polycarbon. Schild HS B4	SCRITTA PLASTICA HYD. HCC	1



99MS-60020-4510977882		Schnelltrennflansch				pcs.
<b>20HS-FZ4S03</b>	<b>999756</b>	<b>Blattdeckel zu Schnelltrennflansch</b>				1
0000-60023-05	984759	Blattdeckel	Blade cover	Blattdeckel	Flangia disco due dadi	1
01S1-12035-00	969911	6kt. Schraube M12x35	hex. screw M12x35	6kt. Schraube M12x35	Vite M12x35	2
<b>20HS-FZ4S04</b>	<b>10977880</b>	<b>Blattflansch</b>				1
0000-60034-24	10977478	Blattaufnahme	Blattaufnahme	Blattaufnahme	Blattaufnahme	1
02Z1-12020-00	984930	Zylinderstift Dm12x20	Zylinderstift Dm12x20	Zylinderstift Dm12x20	Zylinderstift Dm12x20	2
05O1-00540-40	979550	O-Ring 54x4 N 70	O-Ring 54x4 N 70	O-Ring 54x4 N 70	O-Ring 54x4 N 70	1
01I4-08016-21	971825	Senkkopfschraube M 8x 16	Countersunk screw M8x16	Senkkopfschraube M 8x 16	Vite t. svasata M8X16	6
BZDA-999146	10977081	Beipackzettel	Beipackzettel	Beipackzettel	Beipackzettel	1
7777-0ETUI-01	10977101	Transparent Etui A6	Transparent Etui A6	Transparent Etui A6	Transparent Etui A6	1

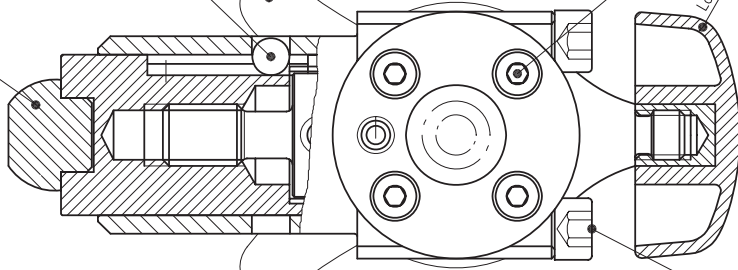


## Schnitt A-A



99MS-60021-93	963548	Y-Schlittenführung rechts	Glissière de char. Y droite	Y-Carriage guide right	Guida del carrello Y destra	pcs.
0000-60021-68	977717	Exzenterwelle (Raster)	ECentricshaft (Raster)	Arbre excentrique	ALBERO A TACCHE X GUIDA	1
0000-60021-69	977718	Prismenschieber (Raster)	Prism slide (grid)	Vanne prismatique	CURSORE A TACCHE GUIDA	1
0000-60021-71	977719	Druckplatte	pressure Plate	Cale de répart. de pressi	PIASTRA DI PRESS. PER GUI	1
0000-60021-72	977720	Exzenter	Excentre disc	Excentre disque	ECCENTRICO GUIDA	1
0000-60021-76	977724	Gehäuse	Housing	Carter	SCATOLA GUIDA	1
0000-60021-77	977725	Rasterplatte	Latch plate	Plaque moteur	PIASTRA A TACCHE	1
0000-60021-78	977726	Griff rechts	grip right	Poignée droite	MANIGLIA GUIDA DX	1
0000-60021-79	977727	Rastbolzen	Latchbolt	Axe d'arrêt	PULSANTINO GUIDA	1
0002-51974-01	971203	Prisma	Prisma	Prisma	Prisma	1
0111-04016-00	971680	Inbus-Schraube M 4x 16	Socket screw M 4x 16	Inbus-Schraube M 4x 16	VITE M 4x 16	4
0111-06012-00	971704	Inbus-Schraube M 6x 12	Allen screw	Vis CHC M6x12	VITE BRUGOLA M6X12 TENSIO	1
0111-06025-00	971711	Inbus-Schraube M 6x 25	Allen screw	Vis CHC M6x25	VITE BRUGOLA M6X25	1
0111-06045-00	971716	Inbus-Schraube M 6x 45	Socket screw M 6x 45	Vis CHC M6x45	VITE BRUGOLA M6X45	4
0112-06016-00	971809	Inb-Schr.nied.KopfM 6x 16	Allen screw M 6x 16	Vis HC tête basse M6x16	VITE BRUG. M6X16 PRISMA D	2
03D1-31215-00	968733	Druckfeder Dm 6.3x0.8x23	cp. spring dia6.3x0.8x23	Ressort diam. 6.3x0.8x23	MOLLA X GUIDA Dm6.3x0.8x23	1
03D1-31290-00	968671	Druckfeder Dm 5x1x17	comp. spring dia 5x1x17	Ressort diam. 5x1x17	MOLLA X GUIDA Dm 5x1x17	1
04B1-06000-00	979462	Kugel Dm 6	ball dia 6	Kugel Dm 6	SFERA DM 6 PER GUIDA	3
05O1-00070-25	972213	O-Ring 7x2,5 N 70	O-Ring 7x2,5 N 70	O-Ring 7x2,5 N 70	O-Ring 7x2,5 DZ-FZ	1
05O1-00200-25	972234	O-Ring 20x2,5 N 70	O-Ring 20x2,5 N 70	O-RING 20 X 2,5	O-Ring 20x2,5 DZ-FZ CR-3	1
05O1-00360-25	972256	O-Ring 36x2,5 N 70	O-Ring 36x2,5 N 70	O-Ring 36x2,5 N 70	O-Ring 36x2,5	1
06S2-05012-01	972464	Schmiernippel H1 NPT 1/8	Grease nipple H1 NPT 1/8	GRAISSEUR H1 NPT 1/8	VALVOLA INGRASSAGGIO AZ	1
07D9-EL532-M8	968679	Flügelmutter M8	Fly nut M8	Ecrou papillon M8	POMELLO GUIDA M8	1

0000-60021-86  
04B1-06000-00  
0002-51974-01

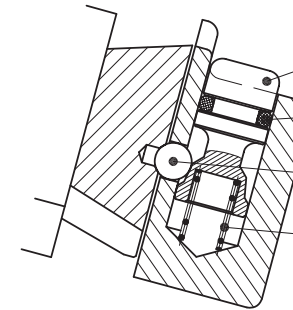


0111-04016-00  
07D9-EL532-M8

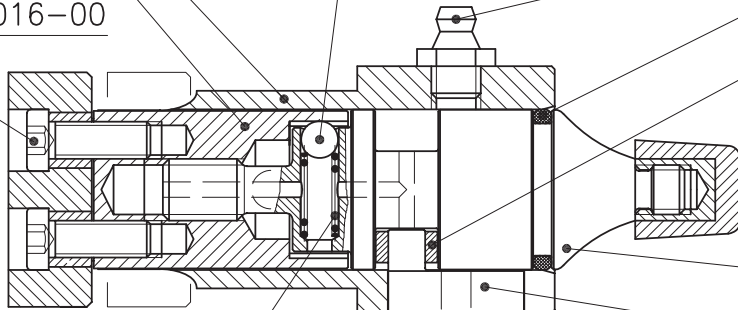
Loctite 243  
Loctite 542

# Schnitt A-A

0000-60021-79  
0501-00070-25  
04B1-06000-00  
03D1-31215-00



0000-60021-76  
0000-60021-69  
0112-06016-00

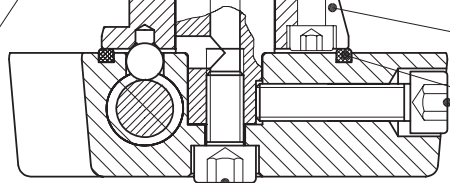


04B1-06000-00

0111-06045-00  
06S2-05012-01  
0501-00200-25  
0000-60021-71

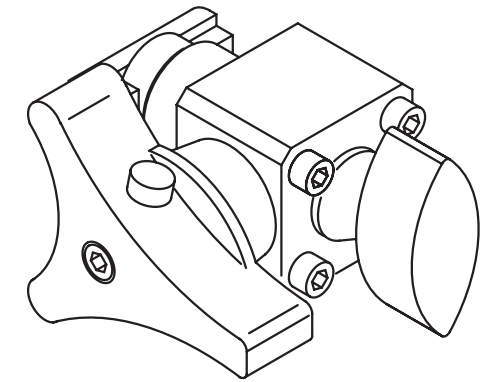
0000-60021-68  
0000-60021-72  
0000-60021-77  
0501-00360-25

03D1-31290-00



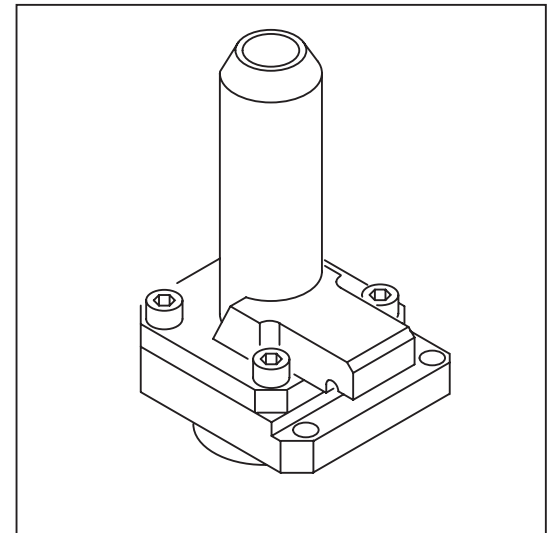
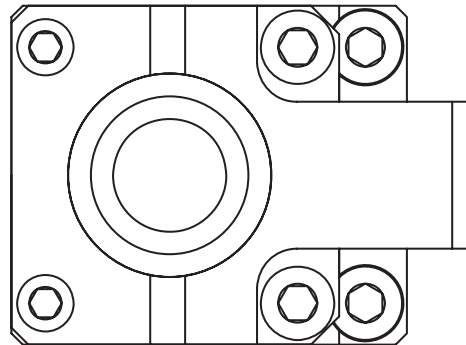
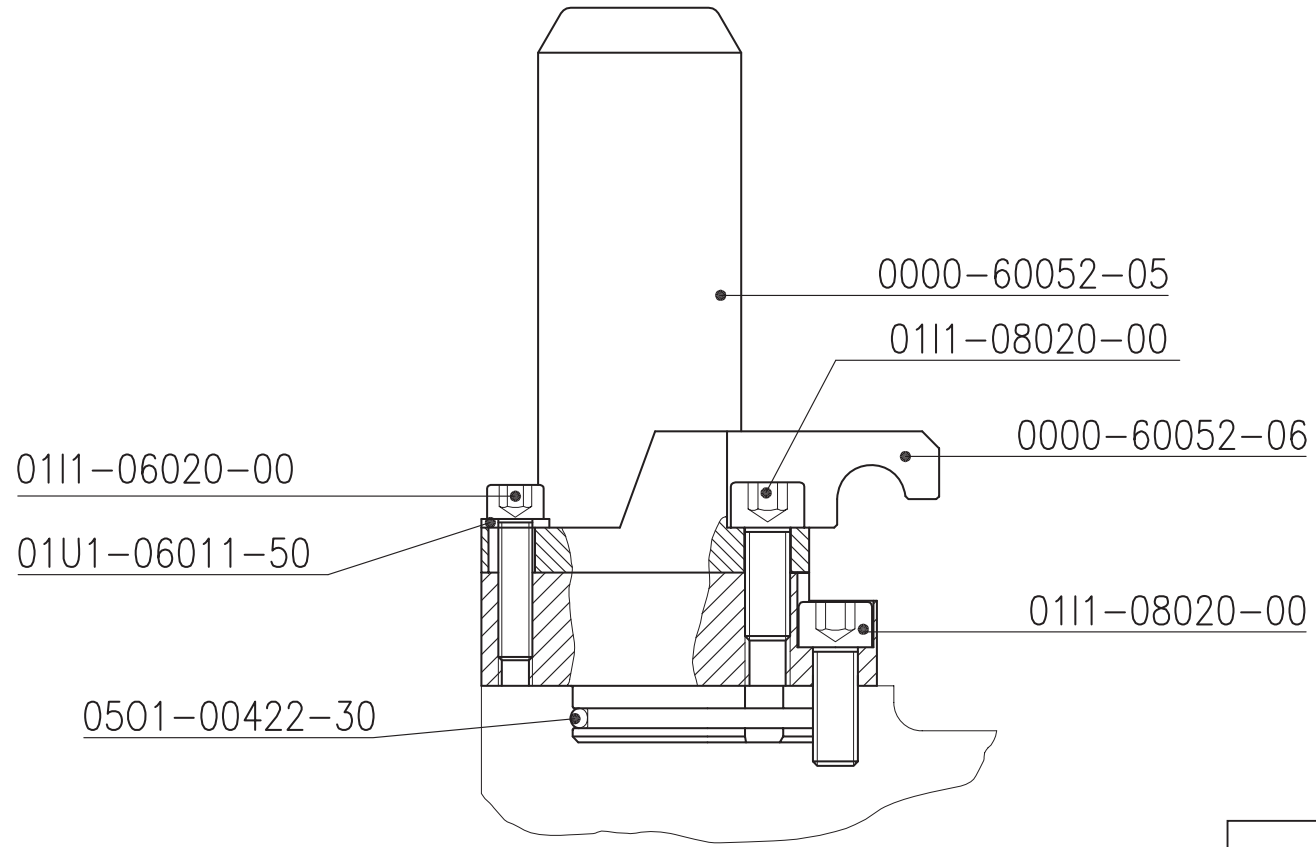
Loctite 243  
Loctite 243

0111-06025-00  
0111-06012-00

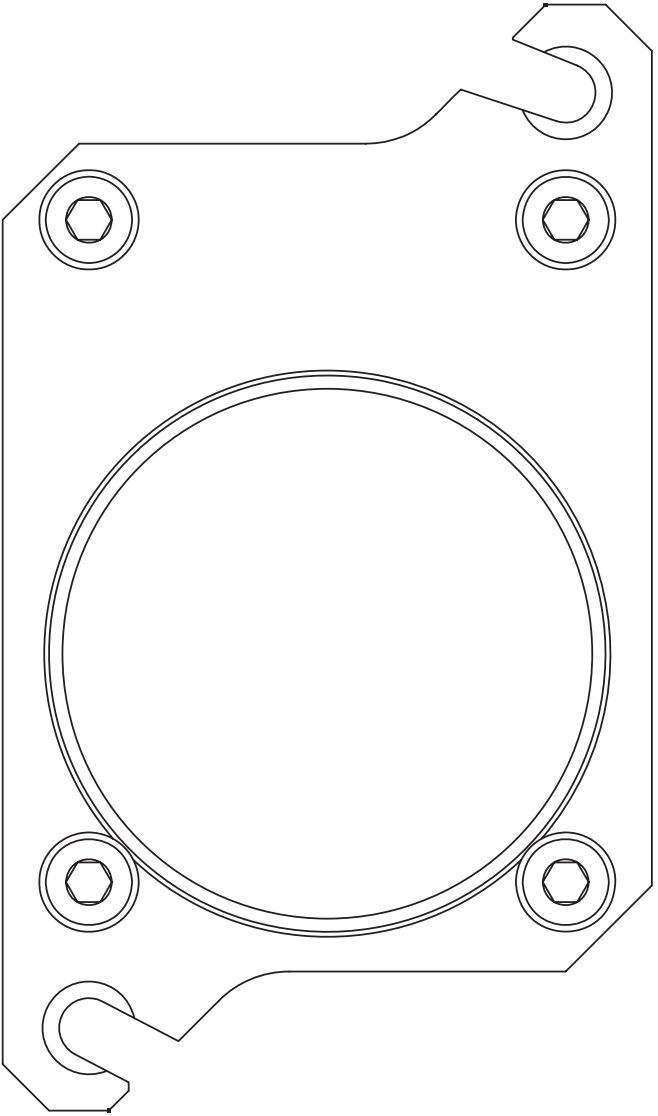




99MS-60021-94	963547	Y-Schlittenführung links	Gliss. de char. Y gauche	Y-Carriage guide left	Guida del carrello Y sinistra	pcs.
0000-60021-68	977717	Exzenterwelle (Raster)	ECentricshaft (Raster)	Arbre excentrique	ALBERO A TACCHE X GUIDA	1
0000-60021-69	977718	Prismenschieber (Raster)	Prism slide (grid)	Vanne prismatique	CURSORE A TACCHE GUIDA	1
0000-60021-71	977719	Druckplatte	pressure Plate	Cale de répart. de pressi	PIASTRA DI PRESS. PER GUI	1
0000-60021-72	977720	Exzenter	Excentre disc	Excentre disque	ECCENTRICO GUIDA	1
0000-60021-76	977724	Gehäuse	Housing	Carter	SCATOLA GUIDA	1
0000-60021-77	977725	Rasterplatte	Latch plate	Plaque moteur	PIASTRA A TACCHE	1
0000-60021-79	977727	Rastbolzen	Latchbolt	Axe d'arrêt	PULSANTINO GUIDA	1
0000-60021-86	977732	Griff links	grip left	Poignée gauche	MANIGLIA GUIDA SX	1
0002-51974-01	971203	Prisma	Prisma	Prisma	Prisma	1
0111-04016-00	971680	Inbus-Schraube M 4x 16	Socket screw M 4x 16	Inbus-Schraube M 4x 16	VITE M 4x 16	4
0111-06012-00	971704	Inbus-Schraube M 6x 12	Allen screw	Vis CHC M6x12	VITE BRUGOLA M6X12 TENSIO	1
0111-06025-00	971711	Inbus-Schraube M 6x 25	Allen screw	Vis CHC M6x25	VITE BRUGOLA M6X25	1
0111-06045-00	971716	Inbus-Schraube M 6x 45	Socket screw M 6x 45	Vis CHC M6x45	VITE BRUGOLA M6X45	4
0112-06016-00	971809	Inb-Schr.nied.KopfM 6x 16	Allen screw M 6x 16	Vis HC tête basse M6x16	VITE BRUG. M6X16 PRISMA D	2
03D1-31215-00	968733	Druckfeder Dm 6.3x0.8x23	cp. spring dia6.3x0.8x23	Ressort diam. 6.3x0.8x23	MOLLA X GUIDA Dm6.3x0.8x23	1
03D1-31290-00	968671	Druckfeder Dm 5x1x17	comp. spring dia 5x1x17	Ressort diam. 5x1x17	MOLLA X GUIDA Dm 5x1x17	1
04B1-06000-00	979462	Kugel Dm 6	ball dia 6	Kugel Dm 6	SFERA DM 6 PER GUIDA	3
05O1-00070-25	972213	O-Ring 7x2,5 N 70	O-Ring 7x2,5 N 70	O-Ring 7x2,5 N 70	O-Ring 7x2,5 DZ-FZ	1
05O1-00200-25	972234	O-Ring 20x2,5 N 70	O-Ring 20x2,5 N 70	O-RING 20 X 2,5	O-Ring 20x2,5 DZ-FZ CR-3	1
05O1-00360-25	972256	O-Ring 36x2,5 N 70	O-Ring 36x2,5 N 70	O-Ring 36x2,5 N 70	O-Ring 36x2,5	1
06S2-05012-01	972464	Schmiernippel H1 NPT 1/8	Grease nipple H1 NPT 1/8	GRAISSEUR H1 NPT 1/8	VALVOLA INGRASSAGGIO AZ	1
07D9-EL532-M8	968679	Flügelmutter M8	Fly nut M8	Ecrou papillon M8	POMELLO GUIDA M8	1



99MS-60052-10	968764	Blattschutzaufnahme	Blattschutzaufnahme	Blattschutzaufnahme	Blattschutzaufnahme	pcs.
0000-60052-05	977948	Zentrierbolzen	centering bolt US	Zentrierbolzen US	Zentrierbolzen US	1
0000-60052-06	977949	Zentrierplatte	centering plate US	Zentrierplatte US	Zentrierplatte US	1
0111-06020-00	971709	Inbus-Schraube	Socket screw M 6x 20	Vis CHC M6x20	VITE BRUGOLA M6X20	2
0111-08020-00	979283	Inbus-Schraube	Allen screw M8 x 20	Vis CHC M 8 x 20	VITE M 8 x 20	6
05O1-00422-30	979549	O-RING 42 x 3	O-Ring 42 x 3 N70	O-Ring 42 x 3 N70	O-Ring 42 x 3 N70	1
01U1-06011-50	971955	U-Scheibe M6	Washer	U-Scheibe M6	RONDELLA M6	2



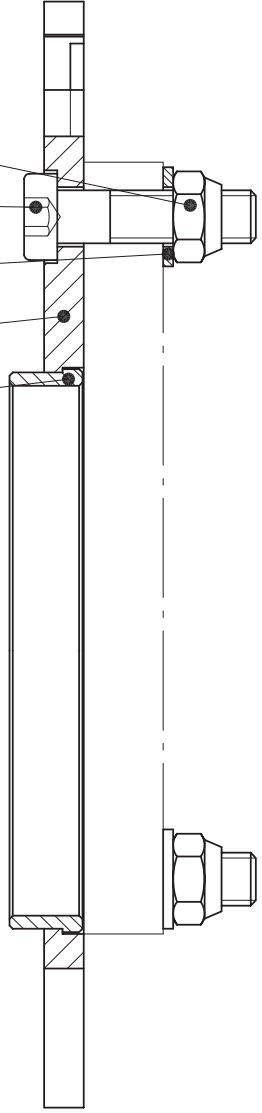
01M3-08000-60

01I6-08030-23

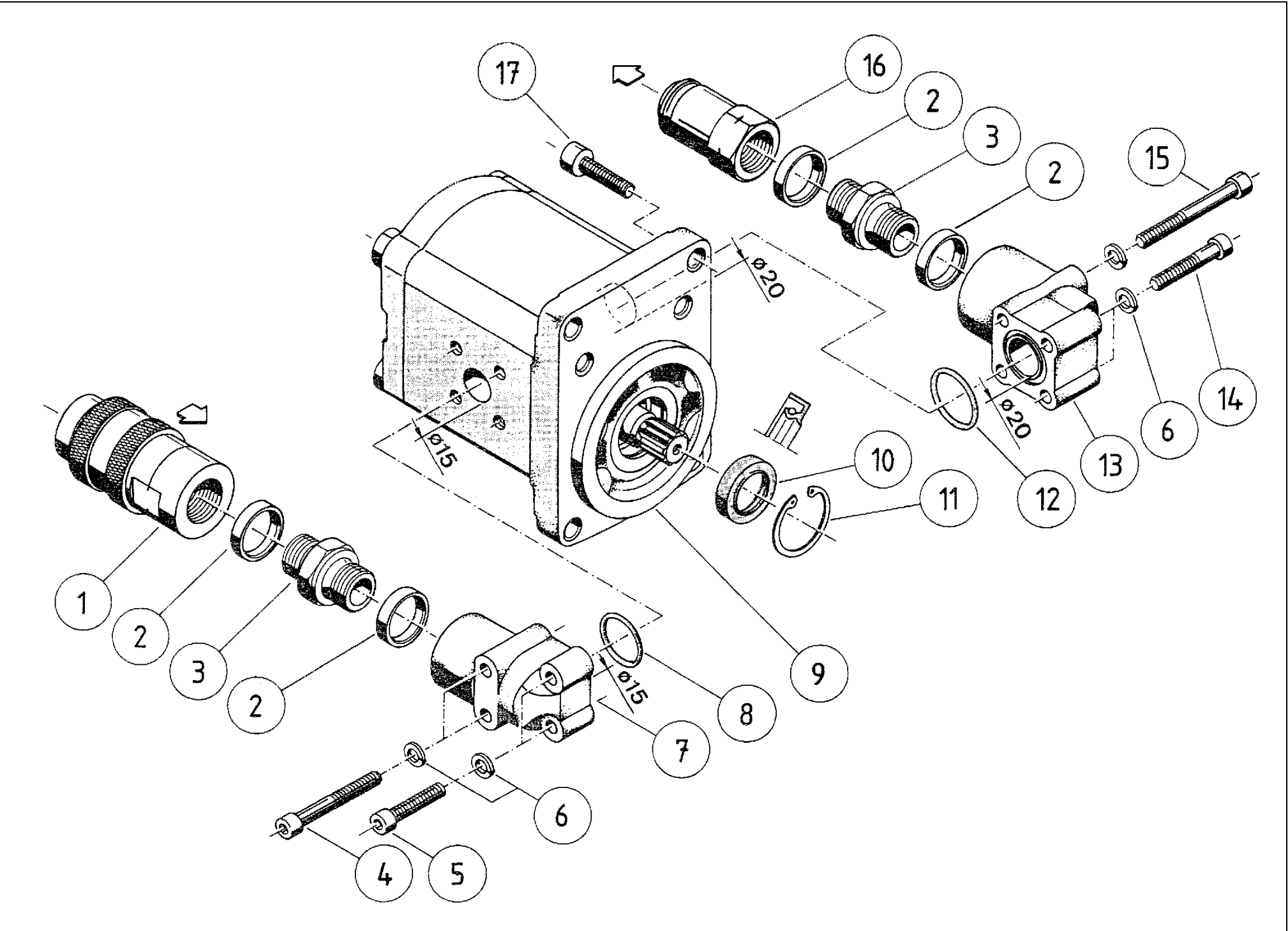
01U1-08015-50

0001-53391-01

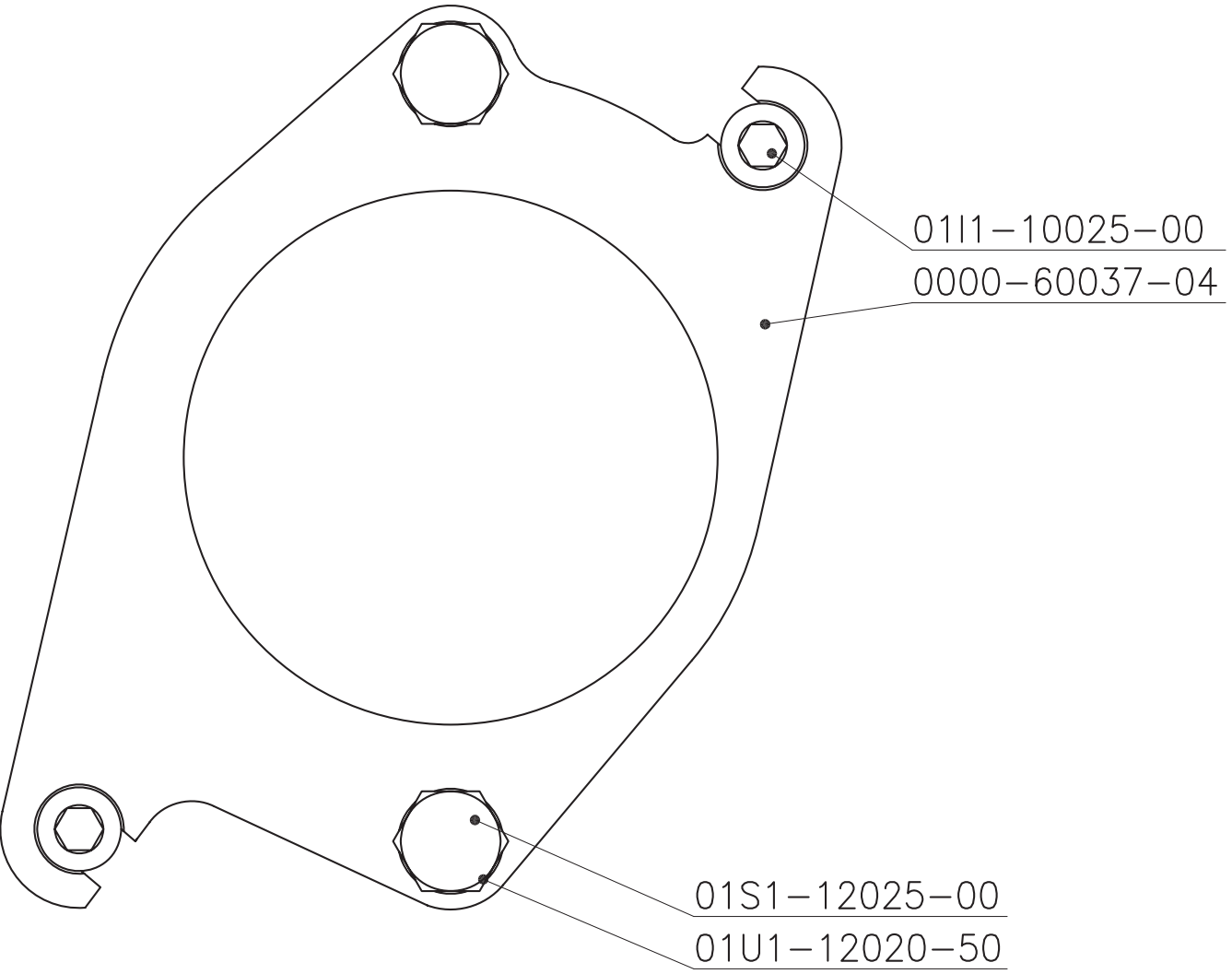
0001-53391-03



<b>20HS-AZ006</b>	<b>973892</b>	<b>Gr.2 Schnellwechselsatz</b>	<b>Raccord rapide du moteur</b>	<b>Quick change set</b>	<b>Set per cambiamento rapido</b>	<b>pcs.</b>
0001-53391-01	970942	Motorplatte AZ-S Schnellw	MotorPlate AZ-S rapid chg	Motorplatte AZ-S Schnellw	Motorplatte AZ-S Schnellw	1
0001-53391-03	970944	Zentrierring AZ-S Schnellw	centering ring AZ-S	CENTERING RING	Zentrierring AZ-S Schnellw	1
01I6-08030-23	971835	Inb-Schr.extr.n.KopfM8x30	all.screwextr.flhd M8x30	Vis HC Tête plate M8x30	VITE BRUGOLA M8X30 BASSA	4
01M3-08000-60	971861	Stop-Mutter M8 nied.Form	stop-nut M8 thin head	Ecrou Nylstop M8	DADO	4
01U1-08015-50	979353	U-Scheibe M8	washer M8	Rondelle M8	RONDELLA M8	4

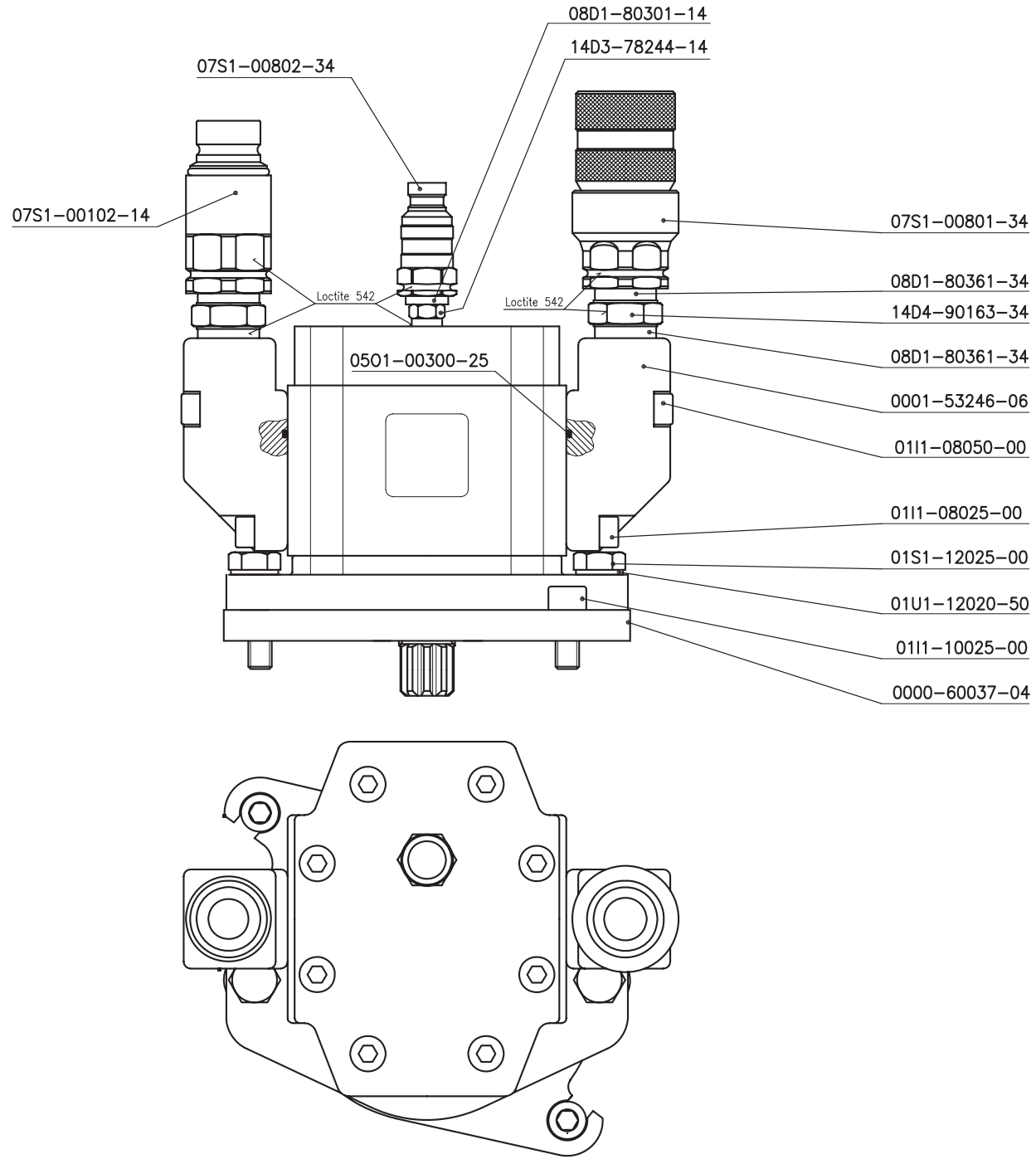


pos.	99MM-32005-__	Sägemotor Gr. 2	Saw motor Gr. 2	Moteur de sciage Gr. 2	Motore della sega	pcs.
1	07S1-00501-12	Kupplung	Coupling	Raccord femelle	Giunto	1
1A	07S1-00801-12	Kupplung FD Mut 1/2"	Coupling	Raccord femelle	Giunto	1
2	08D1-80341-12	Dichtring G 1/2"	Sealing ring	Anneau d'étanchéité	Anello di guarnizione	4
3	14D4-90201-12	Einschraubstutzen G1/2"-G1/2"	Screw-type connection piece	Manchon vissé	Gomito ad avvitamento	2
4	01I1-06045-00	Inbusschraube M6x45	Allen head screw	Vis à six pans creux	Vite ad esagono cavo	2
5	01I1-06030-00	Inbusschraube M6x30	Allen head screw	Vis à six pans creux	Vite ad esagono cavo	2
6	01F1-06000-50	Federring M6 DIN 127A	Spring washer	Rondelle élastique bombée	Rosetta elastica	8
7	07FI-61210-12	Motorflansch 2BK 1/2"-35	Motor flange	Bride de moteur	Flangia motore	1
8	05O1-00190-25	O-Ring 19x2,5	O-Ring	O-ring	Guarnizione OR	1
9	07M2-32205-__	Motor Bosch Gr 2	Motor	Moteur	Motore	1
10	05S1-00180-78B	Simmering	Shaft seal	Bague à lèvres avec ressort	Guarnizione anello albero	1
11	02S2-03015-50	Seegerring	Seeger circlip ring	Anneau de retenue type Seeger	Anello tipo Seeger	1
12	05O1-00220-25	O-Ring 22x2,5 N70	O-ring	O-ring	Guarnizione OR	1
13	07F1-61203-12	Motorflansch 2BK 1/2"-40	Motor flange	Bride de moteur	Flangia motore	1
14	01I1-06035-00	Inbusschraube M6x35	Allen head screw	Vis à six pans creux	Vite ad esagono cavo	2
15	01I1-06055-00	Inbusschraube M6x55	Allen head screw	Vis à six pans creux	Vite ad esagono cavo	2
16	07S1-00502-12	Nippel NS 502-BSP-F	Nipple	Raccord mâle	Raccordo	1
16A	07S1-00802-12	Nippel FD Vat.1/2"	Nipple	Raccord mâle	Raccordo	1
17	20D1-BOSOF-00	Dichtsatz Gr. F	Sealing kit	Jeu de garnitures	Set di guarnizione	1

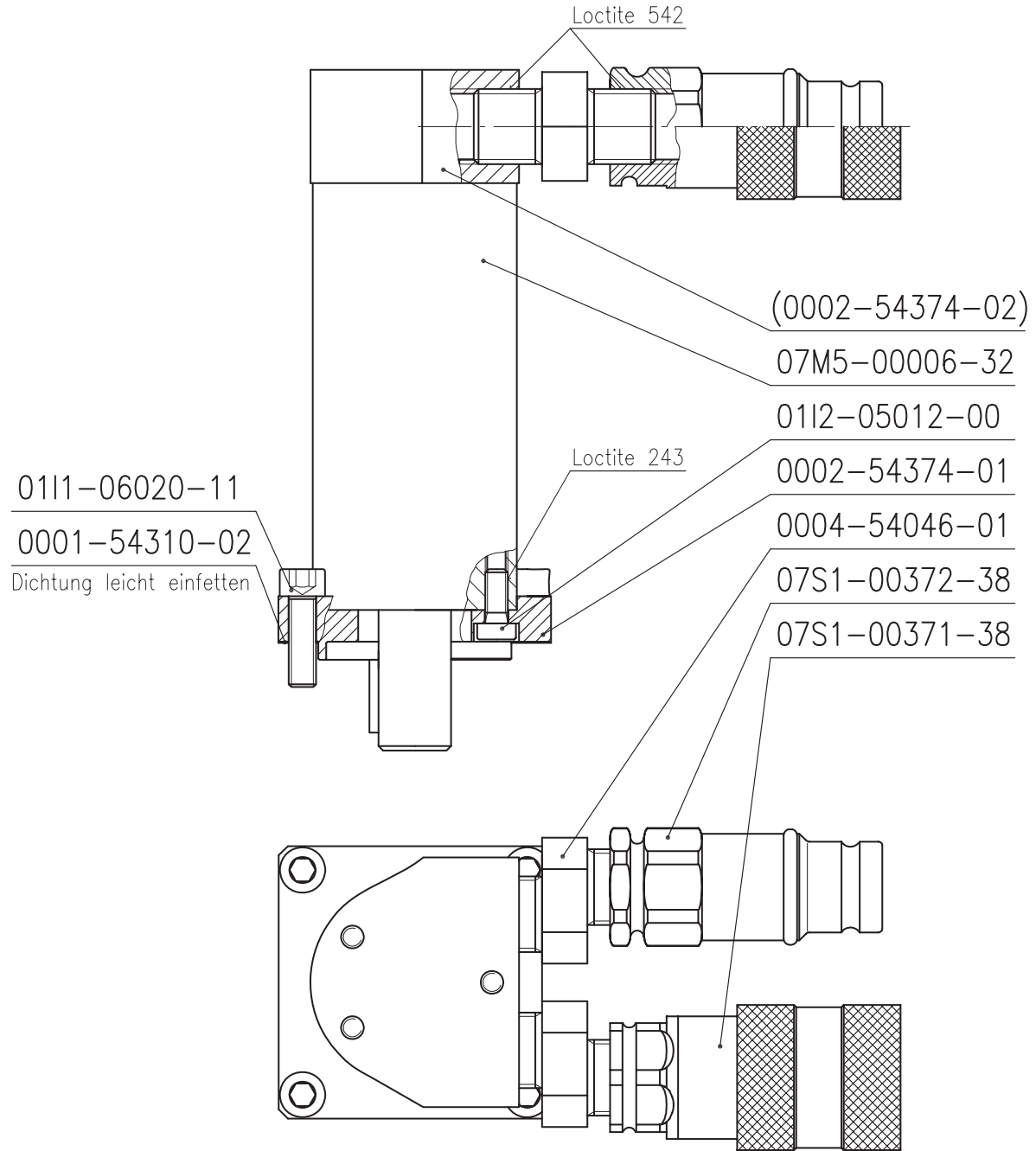




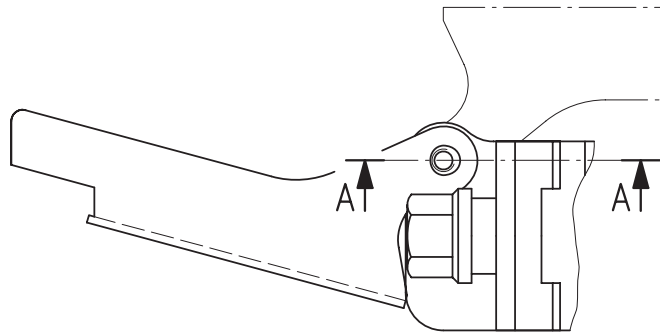
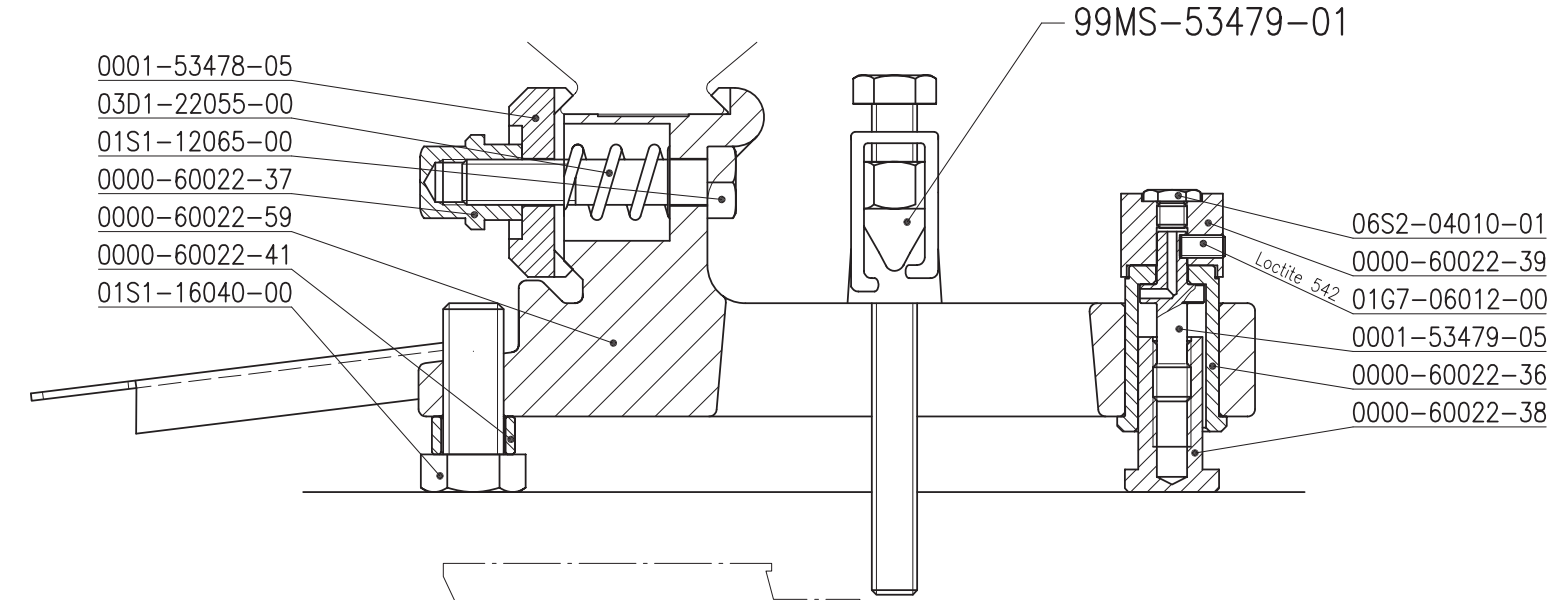
<b>20HS-FZ001</b>	<b>976133</b>	<b>Gr.3 Schnellwechselsatz</b>	<b>Raccord rapide du moteur</b>	<b>Quick change set</b>	<b>Set per cambiamento rapido</b>	<b>pcs.</b>
0000-60037-04	977850	Motorplatte Gr.3	MotorPlate Gr.3	Plaque moteur Gr.3	Motorplatte Gr.3	1
01S1-12025-00	971915	6kt-Schraube M12x25	hex.-screw M12x25	Vis 6 pans M12x25	VITE M12x25	2
01I1-10025-00	971764	Inbus-Schraube M10x 25	Socket screw M10x 25	Vis CHC M10x25	VITE M10x 25	2
01U1-12020-50	979354	U-Scheibe M12	Washer M12	Rondelle M12	RONDELLA M12	2



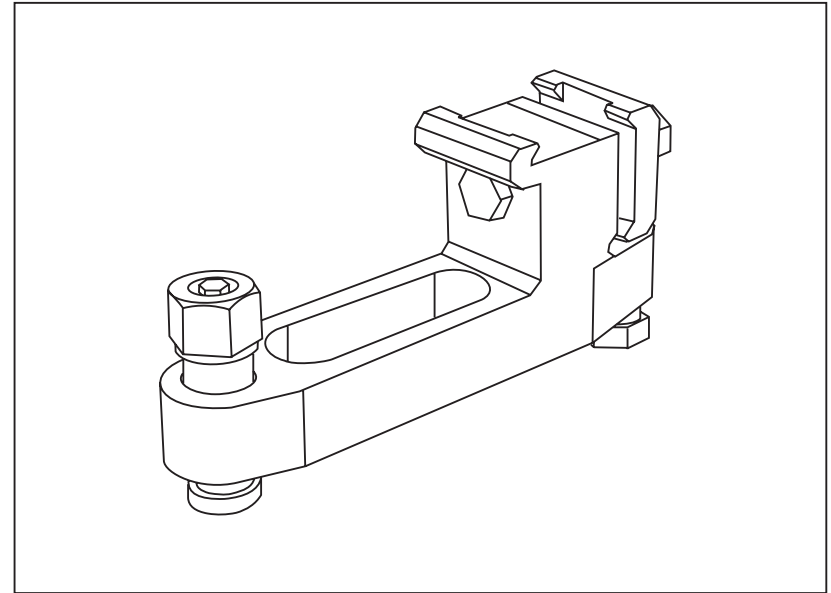
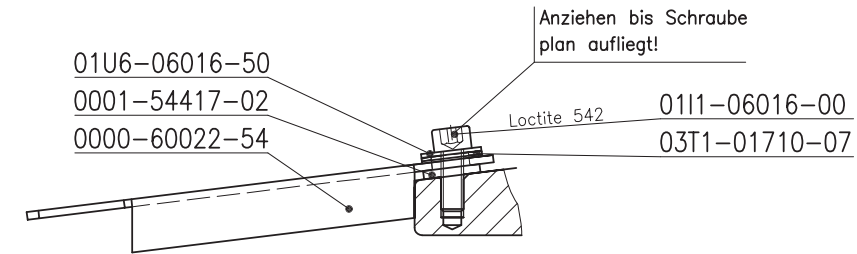
<b>99MM-34008-020</b>	<b>976164</b>	<b>Motor kpl. 20ccm/FD</b>	<b>Saw motor 20ccm/FD</b>	<b>Moteur de sciage 20ccm/FD</b>	<b>Motor della sega 20ccm/FD</b>	
<b>99MM-34008-025</b>	<b>976165</b>	<b>Motor kpl. 25ccm/FD</b>	<b>Saw motor 25ccm/FD</b>	<b>Moteur de sciage 25ccm/FD</b>	<b>Motor della sega 25ccm/FD</b>	
<b>99MM-34008-031</b>	<b>976166</b>	<b>Motor kpl. 31ccm/FD</b>	<b>Saw motor 31ccm/FD</b>	<b>Moteur de sciage 31ccm/FD</b>	<b>Motor della sega 31ccm/FD</b>	
<b>99MM-34008-040</b>	<b>976167</b>	<b>Motor kpl. 40ccm/FD</b>	<b>Saw motor 40ccm/FD</b>	<b>Moteur de sciage 40ccm/FD</b>	<b>Motor della sega 40ccm/FD</b>	
<b>99MM-34008-050</b>	<b>976168</b>	<b>Motor kpl. 50ccm/FD</b>	<b>Saw motor 50ccm/FD</b>	<b>Moteur de sciage 50ccm/FD</b>	<b>Motor della sega 50ccm/FD</b>	
0000-60037-04	977850	Motorplatte Gr.3	MotorPlate Gr.3	Plaque moteur Gr.3	Motorplatte Gr.3	1
0001-53246-06	970883	Motorwinkel RZ	Motor bracket RZ	COUDE MOTEUR H.P.I.	FLANGIA RACC. MOTORE GR.3	2
0111-08025-00	979284	Inbus-Schraube M8 x 25	Socket screw M 8x 25	Vis CHC M8x25	VITE M 8x 25	4
0111-08050-00	971745	Inbus-Schraube M 8 x 50	Socket screw M 8x 50	Vis CHC M8x50	VITE BRUGOLA M8X50	4
0111-10025-00	971764	Inbus-Schraube M10x 25	Socket screw M10x 25	Vis CHC M10x25	VITE M10x 25	2
01S1-12025-00	971915	6kt-Schraube M12x25	hex.-screw M12x25	Vis 6 pans M12x25	VITE M12x25	2
01U1-12020-50	979354	U-Scheibe M12	Washer M12	Rondelle M12	RONDELLA M12	2
05O1-00300-25	972248	O-Ring 30x2,5 N 70	O-ring d.30x2,5 N 70	O-Ring 30x2,5 N 70	O-RING 30x2,5 N 70	2
07S1-00102-14	972775	Leckoelanschluss 1/4 Zoll	Nipple	COUPLEUR 1/4 MALE N° 102	RACC.IDR.MA X RIFLUSSO CE	1
07S1-00801-34	975969	Kupplung FD Mut. 3/4 Zoll	Coupling 3/4" FD	Kupplung FD Mut. 3/4 Zoll	Kupplung FD Mut. 3/4 Zoll	1
07S1-00802-34	975971	Nippel FD VAT. 3/4 Zoll	Nipple 3/4" FD	Coupleur 3/4" FD mâle	Nippel FD Vat. 3/4 Zoll	1
08D1-80301-14	972860	Dichtkantenring G 1/4	Seal Edge ring G 1/4	Joint prismatique G 1/4	ANELLO TENUTA METAL.1/4	"1
08D1-80361-34	972863	Dichtkantenring G 3/4	Seal Edge ring G 3/4	Dichtkantenring G 3/4	DISTANZIALE 3/4	4
14D3-78244-14	980278	Festanschl. G1/4 -3/8 NPT	fix. conn. G1/4 -3/8 NPT	Raccord. G1/4 -3/8 NPT	Festanschl. G1/4 -3/8 NPT	1
14D4-90163-34	977526	Doppelstutzen G3/4-G3/4	dual connector G3/4-G3/4	Doppelstutzen G3/4-G3/4	NIPPLES MASCHIO 3/4"-3/4	"2



<b>99MS-54565-01</b>	<b>976554</b>	<b>Vorschubmotor</b>	<b>Moteur d'avance</b>	<b>Feed advance motor</b>	<b>Motor d'avanzamento</b>	<b>pcs.</b>
0001-54310-02	971180	Dichtung Vorschubmotor	Gasket, intake, engine	JOINT PAPIER MOTEUR AVANC	GUARNIZ.MOT.AVANZ.PENETRA	1
0002-54374-01	976402	Motorplatte OML Anbau	MotorPlate OML atthcmt	Plaque moteur OML	FLANGIA	1
0004-54046-01	971616	E-Nippel 3/8" NPT	E-nipple 3/8 NPT	MAMELON 3/8" DEPORTE	RACCORDO-E 3/8" DZ	2
0111-06020-11	971710	Inbus-Schraube M6x20 12.9	Al. head screw M6x20 12.9	Vis CHC M6x20 12.9	VITE BRUGOLA M6X20 12,9	4
0112-05012-00	971804	Inb-Schr.nied.KopfM 5x 12	allen screw flhd M 5x 12	Inb-Schr.nied.KopfM 5x 12	VITE M 5x 12	4
07M5-00006-32	976442	Hydraulikmotor OML 32	Hydraulic motor OML 32	Moteur hydraulique OML 32	MOTORE 32 OML	1
07S1-00371-38	979703	FF Kupplung 3/8 Zoll	Coupling 3/8	FF COUPLEUR 3/8	"RACCORDO BRUNING FEMM. 3/8	1
07S1-00372-38	979707	Nippel 3/8 Zoll	Nipple 3/9	Coupleur 3/8"	RACCORDO BRUNING MASCH.3/8	1

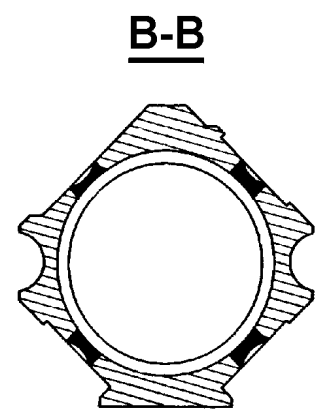
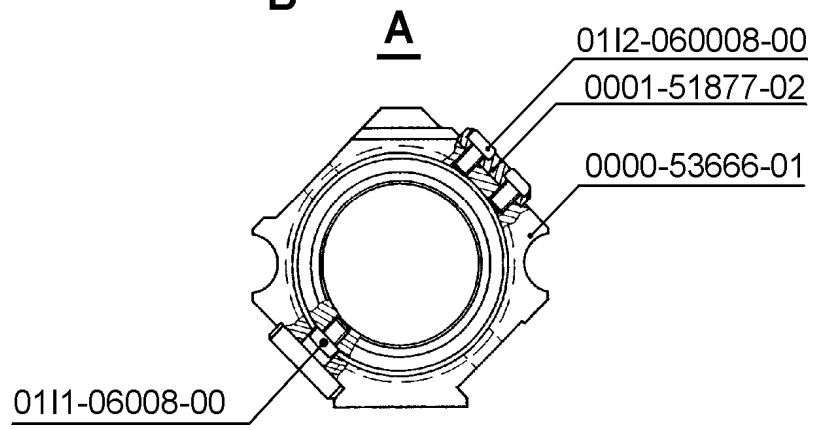
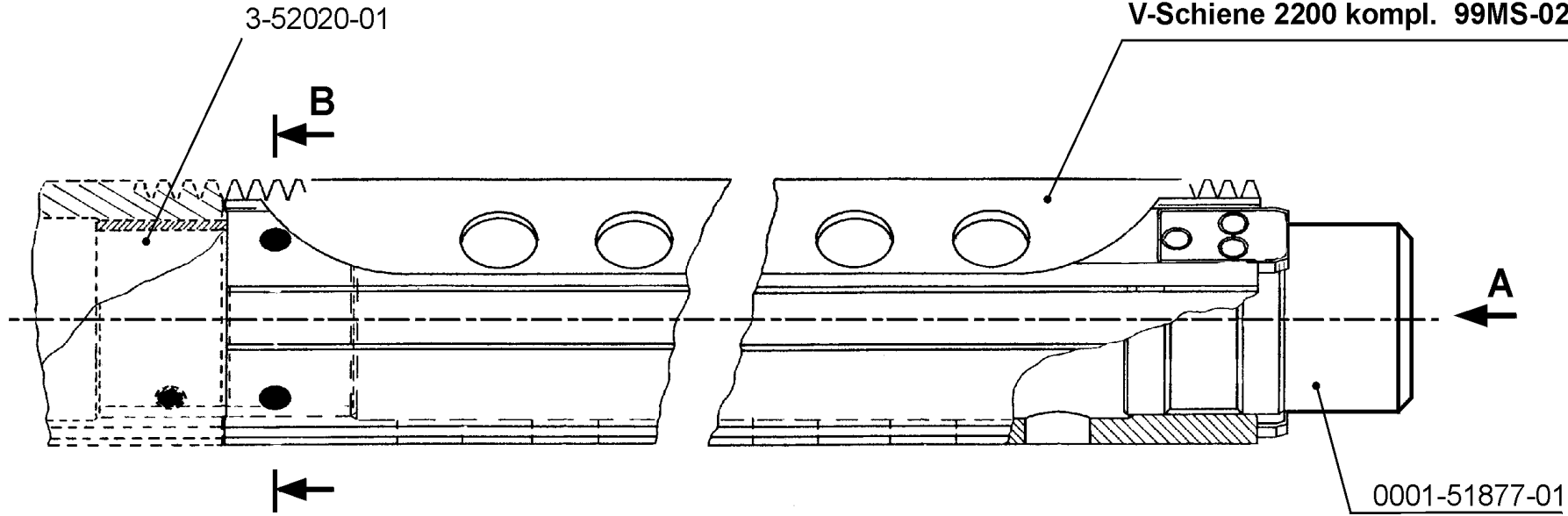


Schnitt A-A



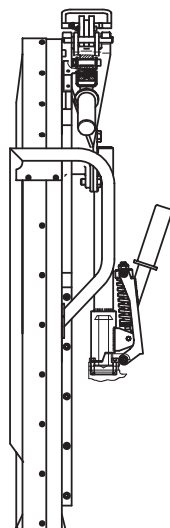
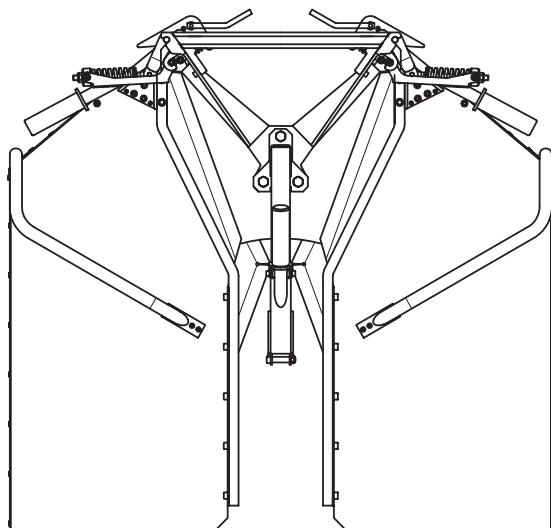
99MS-53675-01	974478	V-Schienenbock	V-track base	Sabot de fixation pour rail an V	Supporto die binari V	pcs.
99MS-53479-01	974476	Befestigungsklotz kpl.	Fixing block,cpl.	ENSEMBLE DE SERRAGE SABOT	VITE E FARFALLA COMPL N.S	1
0000-60022-36	961749	Führungsbüchse rostf.	Guide bushing staninless	Führungsbüchse rostf.	Führungsbüchse rostf.	1
0000-60022-37	961750	Hutmutter rostf.	Hutmutter rostf.	Ecrou borgne inox	DADO A CAPPELLO PIED. BIN	1
0000-60022-38	961751	Fuss rostf.	Fuss rostf.	Fuss rostf.	SUPPORTO PERNO PIED. AZ/S	1
0000-60022-39	961752	Spindelmutter rostf.	Spindelmutter rostf.	Spindelmutter rostf.	DADO DEL PERNO PIEDINO AZ	1
0000-60022-41	961753	Distanzring rostf.	Distanzring rostf.	Distanzring rostf.	Distanzring rostf.	1
0000-60022-54	968691	Zeiger Schienenbock	pointer for track foot	Aiguille sabot	ASTA CENTR.PIED.BIN.ALU	1
0000-60022-59	965449	Schienenbock (Stahlguss)	Schienenbock (Stahlguss)	Schienenbock (Stahlguss)	Schienenbock (Stahlguss)	1
0000-60060-50	978114	Mutter	nut M12 with seeger ring	Mutter	DADO FARFALLA SUPP.BIN.N.	1
0001-53478-05	974729	Klemmbride	Clamping strap	BRIDE DE SERRAGE SABOTS E	GANASCIA FISS. BIN. PIEDI	1
0001-53479-01	970969	Spannklotz	Tensioning block	BLOC TENDEUR SABOT " V	"FARFALLA VITE PIED. BINAR	1
0001-53479-05	970974	Spindel	Shaft	AXE DE REGLAGE DE SABOTS	PERNO FILET. REG. PIEDINO	1
0001-54417-02	975897	Zeigerbüchse	pointer bush	Zeigerbüchse	Zeigerbüchse	1
0003-54404-01	975931	Schnappfeder Befestigung	Catchspring fastening	Schnappfeder Befestigung	MOLLA BLOCCO FARF.SUPPORT	1
01G7-06012-00	971660	Gewindestift M 6x12	Set screw M 6 x 12	Clavette M6x12	GRANO M 6x12	1
01I1-06016-00	971705	Inbus-Schraube M 6x 16	Socket screw M 6x 16	Vis CHC M6x16	VITE BRUGOLA M6X16	1
01S1-12065-00	971921	6kt-Schraube M12x65	Hexagonal screw M12x65	Vis 6 pans M12x65	VITE M12x65 PIEDINO B4-B6	1
01S1-12130-00	971931	6kt-Schraube M12x130mm	hex.-screw M12x130mm	VIS H M12x130	VITE M 12 X 130 T.E.	1
01S1-16040-00	971938	6kt-Schraube M16x40	hex.-screw M16x40	6kt-Schraube M16x40	VITE M16 X 40 PIEDINO BIN	1
01U6-06016-50	975949	U-Scheibe Dm 6.4/16x0.8	washer dia 6.4/16x0.8	U-Scheibe Dm 6.4/16x0.8	RONDELLA Dm 6.4/16x0.8	1
02S6-01511-50	979387	Seegerring 15V-Welle	seeger ring 15V-shaft	Seegerring 15V-Welle	SEEGER DADO FARFALLA SUPP	1
03D1-22055-00	979424	Druckfeder Dm 29.0x4.0	comp. spring dia 29.0x4.0	RESSORT 29.0x4.0	MOLLA NUOVO SUPPORTO	1
03T1-01710-07	969364	Tellerfeder Dm17/10/0.7	disk spring dia17/10/0.7	Tellerfeder Dm17/10/0.7	Tellerfeder Dm17/10/0.7	2
06S2-04010-01	972462	Schmiernippel D1 M8	Lubricating nipple	GRAISSEUR D1 M8	VALVOLA INGR. PIED. HCCB	1
7777-VERPA-11	980467	Verpackung V-Schienenbock	packaging V-track-foot	Verpackung V-Schienenbock	VERPACKUNG V-Schienenbock	1

- V-Schiene 700 kompl. 99MS-00700-11
- V-Schiene 1100 kompl. 99MS-01100-11
- V-Schiene 1400 kompl. 99MS-01400-11
- V-Schiene 1800 kompl. 99MS-01800-11
- V-Schiene 2200 kompl. 99MS-02200-11

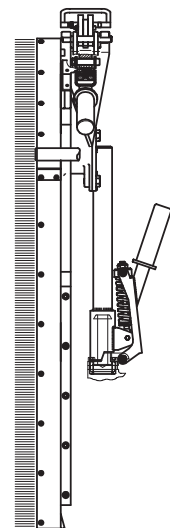
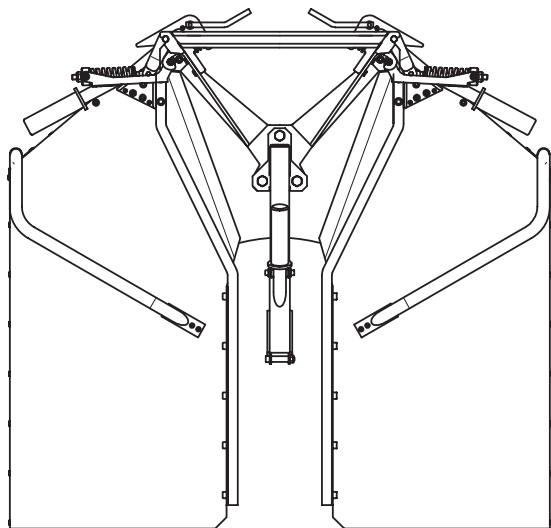




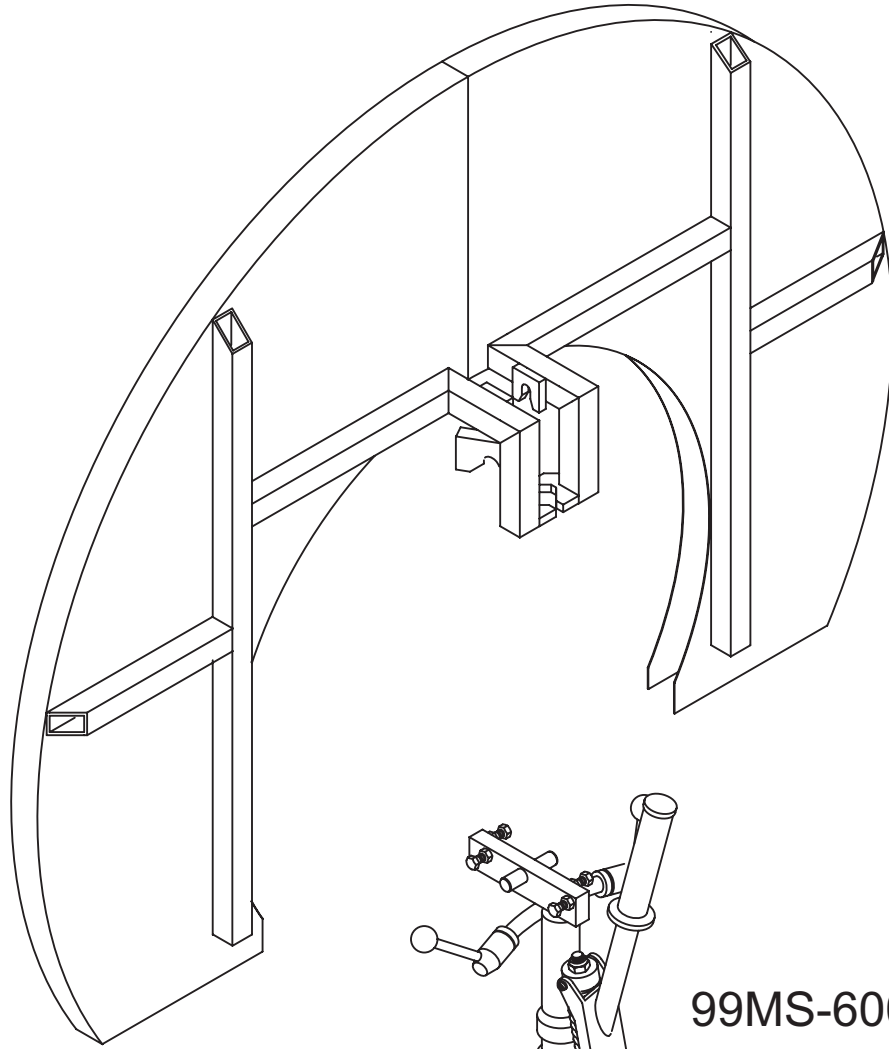
		<b>VS-Schiene kpl.</b>	<b>VS-track compl.</b>	<b>Rail en VS complet</b>	<b>Binario VS compl.</b>
99MS-00700-11	974398	V-Schiene VS kpl. 700	V-track VS compl. 700	Rail en VS complet 700	Binario VS compl. 700
99MS-01100-11	974400	V-Schiene VS kpl. 1100	V-track VS compl. 1100	Rail en VS complet 1100	Binario VS compl. 1100
99MS-01400-11	974402	V-Schiene VS kpl. 1400	V-track VS compl. 1400	Rail en VS complet 1400	Binario VS compl. 1400
99MS-01800-11	974404	V-Schiene VS kpl. 1800	V-track VS compl. 1800	Rail en VS complet 1800	Binario VS compl. 1800
99MS-02200-11	974406	V-Schiene VS kpl. 2200	V-track VS compl. 2200	Rail en VS complet 2200	Binario VS compl. 2200



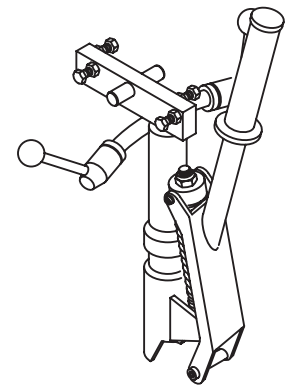
Ø 800 99MS-60111-10 / 999180  
Ø 1000 99MS-60108-10 / 984240  
Ø 1200 99MS-60105-10 / 962755



Ø 800 99MS-60111-80 / 999212  
Ø 1000 99MS-60108-80 / 999160  
Ø 1200 99MS-60105-85 / 999156



Ø 1380 99MS-54573-01 / 977618  
Ø 1600 99MS-54348-01 / 977606  
Ø 2200 99MS-54392-00 / 976184



99MS-60055-01 / 977334

