

Ersatzteilliste

Spare Parts List / Liste des pièces détachées / Lista di parti di ricambio

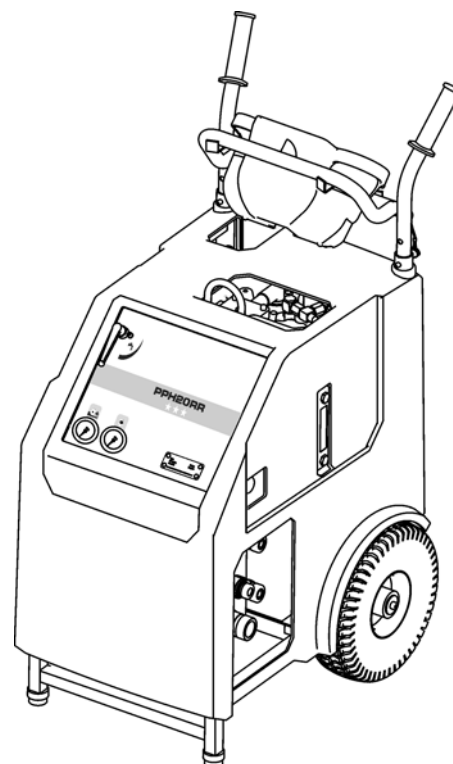
Antriebsaggregat PPH20RR***

*PPH20RR*** drive unit*

*Groupe d'entraînement PPH20RR****

*Gruppo di comando PPH20RR****

Index / Indice 000



Verwendung der Ersatzteilliste

Die Ersatzteilliste ist keine Montage- oder Demontageanleitung. Diese Ersatzteilliste dient ausschliesslich zum einfachen und schnellen Finden von Ersatzteilen, die bei der untenstehenden Adresse bestellt werden können.

Sicherheitsvorschrift



Gefahr

Montieren oder demontieren von Baugruppen kann Risiken bergen, auf die in dieser Ersatzteilliste nicht hingewiesen wird.

Das Verwenden dieser Ersatzteilliste für Montage- oder Demontagezwecke ist strikte verboten. Für Montage- und Demontearbeiten sind ausschliesslich die entsprechenden Beschreibungen in der Betriebsanleitung zu befolgen.

Nichtbeachten dieser Vorschrift kann zu Verletzungen führen, die im schlimmsten Fall auch den Tod zur Folge haben könnten.

Bestellungen



Information

Um Falschliefereien zu vermeiden sollten vor der Versendung die Angaben in der Bestellung auf Richtigkeit und Vollständigkeit (siehe unter Bestellangaben) überprüft werden.

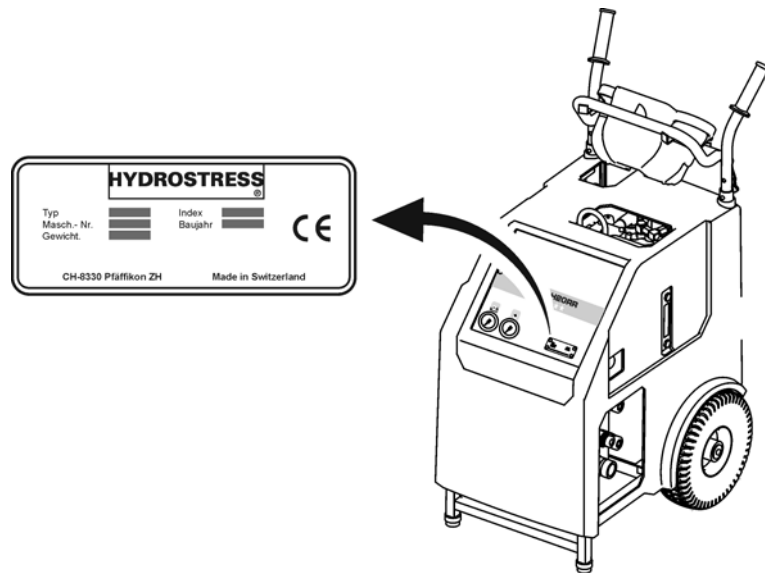
Es ist auch darauf zu achten, dass die Lieferadresse vollständig angegeben ist.

Bestelladresse:

TYROLIT Hydrostress AG
Witzbergstrasse 18
CH-8330 Pfäffikon
Switzerland
Telefon +41 (0) 44 / 952 18 18
Telefax +41 (0) 44 / 952 18 18
e-mail: info@tyrolit.com
www.tyrolit.com

0 Ersatzteilliste

0.1 Bestellangaben



Bei Bestellungen von Ersatzteilen benötigen wir folgende Angaben:

- Maschinentyp gemäss Typenschild (z.B. PPH20RR***)
- Maschinenummer gemäss Typenschild (z.B. 10977640)
- Maschinenindex gemäss Typenschild (z.B. 000)
- Ersatzteilnummer gemäss Ersatzteilliste (z.B. 10977530)

Für Bestellungen, Fragen und Informationen wenden Sie sich bitte an die zuständige Niederlassung.

How to use the spare parts list

The spare parts list is not intended as instructions for assembly or dismantling work. It is exclusively intended to help you to quickly and easily find spare parts, which can then be ordered at the address below.

Safety regulations



Danger

The assembling or dismantling of modules can involve risks which are not identified in this spare parts list.

The use of this spare parts list for assembly or dismantling purposes is strictly forbidden. For assembly or dismantling tasks it is essential to only follow the corresponding descriptions in the operating manual.

If this regulation is not heeded injuries may be incurred which in the worst case can also be fatal.

Ordering



Information

To avoid incorrect deliveries you should check the order details for correctness and completeness (see under ordering details) prior shipment.

You should ensure that the delivery address is given in full.

Order address:

TYROLIT Hydrostress AG

Witzbergstrasse 18

CH-8330 Pfäffikon

Switzerland

Tel. +41 (0) 44 / 952 18 18

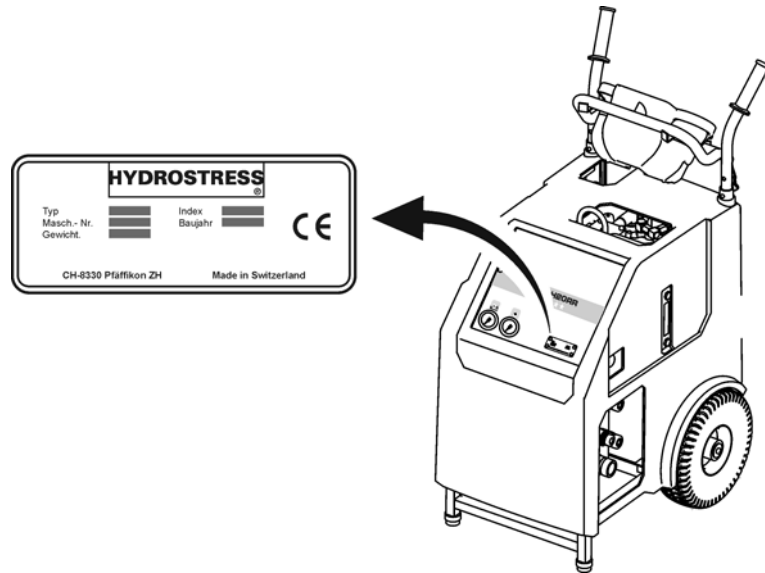
Fax +41 (0) 44 / 952 18 18

e-mail: info@tyrolit.com

www.tyrolit.com

0 Spare Parts List

0.1 Ordering details



When spare parts are ordered we need the following details:

- Machine type according to nameplate (e.g. PPH20RR***)
- Machine number according to nameplate (e.g. 10977640)
- Machine index according to nameplate (e.g. 000)
- Spare part number according to the spare parts list (e.g. 10977530)

For orders, questions and information please contact your responsible branch office.

Utilisation de la liste des pièces détachées

La liste des pièces détachées n'est pas une instruction de montage ou de démontage. Cette liste sert exclusivement à trouver simplement et rapidement les pièces détachées, qui peuvent être commandées à l'adresse mentionnée ci-dessous.

Prescription de sécurité



Danger

Le montage ou le démontage des modules peut présenter des risques dont il n'est pas fait mention dans cette liste des pièces détachées.

Il est strictement interdit d'employer cette liste des pièces détachées à des fins de montage ou de démontage. Pour les opérations de montage et de démontage, il faut exclusivement suivre les descriptions correspondantes dans le mode d'emploi.

Le non-respect de la présente prescription peut conduire à des blessures, pouvant même entraîner la mort.

Commandes



Information

Pour éviter des livraisons inappropriées, il est conseillé de vérifier avant l'expédition l'exactitude et l'exhaustivité des indications fournies dans la commande (voir Données de commande).

Il faut aussi veiller à bien indiquer l'adresse de livraison en entier.

Adresse de commande :

TYROLIT Hydrostress AG

Witzbergstrasse 18

CH-8330 Pfäffikon

Suisse

Téléphone +41 (0) 44 / 952 18 18

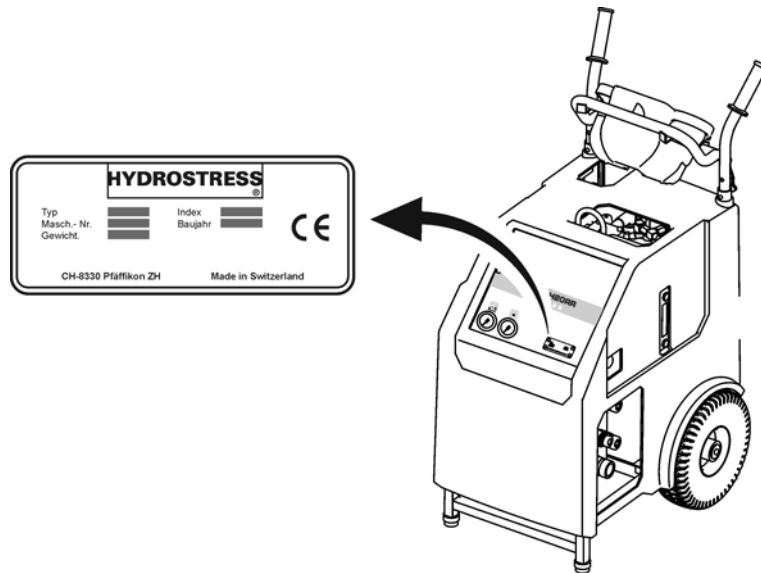
Télécopie +41 (0) 44 / 952 18 18

e-mail: info@tyrolit.com

www.tyrolit.com

0 Liste des pièces détachées

0.1 Données de commande



Lors de la commande de pièces détachées, nous avons besoin des données suivantes :

- Type de machine selon la plaque signalétique (p.ex. PPH20RR***)
- Numéro de machine selon la plaque signalétique (p.ex. 10977640)
- Indice de machine selon la plaque signalétique (p.ex. 000)
- Numéro de pièce détachée selon la liste des pièces détachées (p.ex. 10977530)

Pour les commandes, questions et informations, vous êtes prié de vous adresser à la filiale compétente.

Uso della lista di parti di ricambio

La lista di parti di ricambio non è un manuale d'istruzioni per montaggio o smontaggio. Questa lista di parti di ricambio serve esclusivamente per trovare in modo semplice e rapido parti di ricambio che possono essere ordinate all'indirizzo riportato qui sotto.

Norme di sicurezza



Pericolo

Il montaggio o lo smontaggio di componenti della macchina può comportare pericoli che non sono indicati in questa lista di parti di ricambio.

E' assolutamente vietato servirsi di questa lista di parti di ricambio per scopo di montaggio o di smontaggio. Per operazioni di montaggio o smontaggio occorre seguire esclusivamente le relative istruzioni nel manuale per l'uso della macchina.

La mancata osservanza di queste norme può comportare lesioni, e nel caso peggiore anche la morte.

Ordinazioni



Informazione

Per evitare forniture incorrette, occorre verificare prima dell'invio dell'ordinazione se i dati indicati in essa sono corretti e completi (vedere la lista dei dati per l'ordinazione).

Occorre verificare anche se l'indirizzo per la consegna è esatto e completo.

Indirizzo per ordinazioni:

TYROLIT Hydrostress AG

Witzbergstrasse 18

CH-8330 Pfäffikon

Svizzera

Tel. +41 (0) 44 / 952 18 18

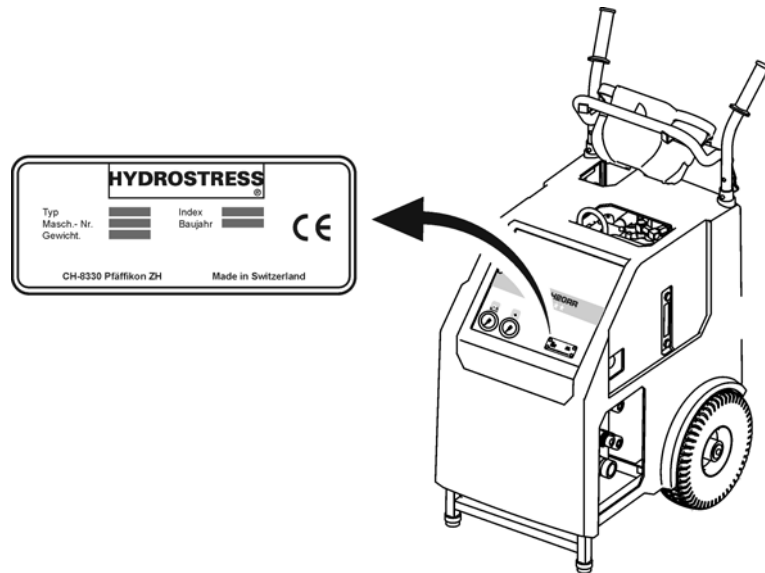
Fax +41 (0) 44 / 952 18 00

e-mail: info@tyrolit.com

www.tyrolit.com

0 Lista di parti di ricambio

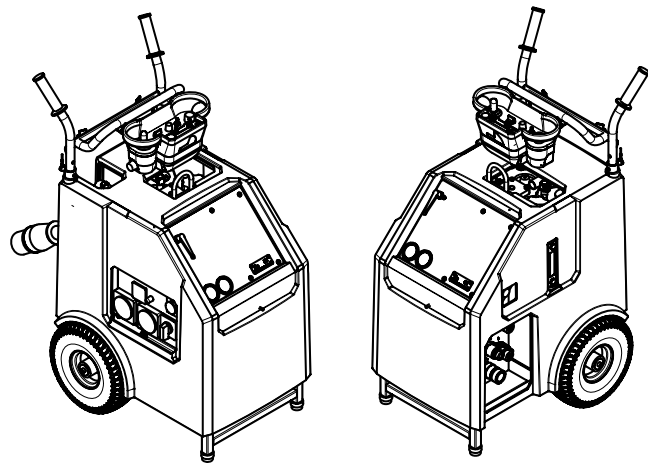
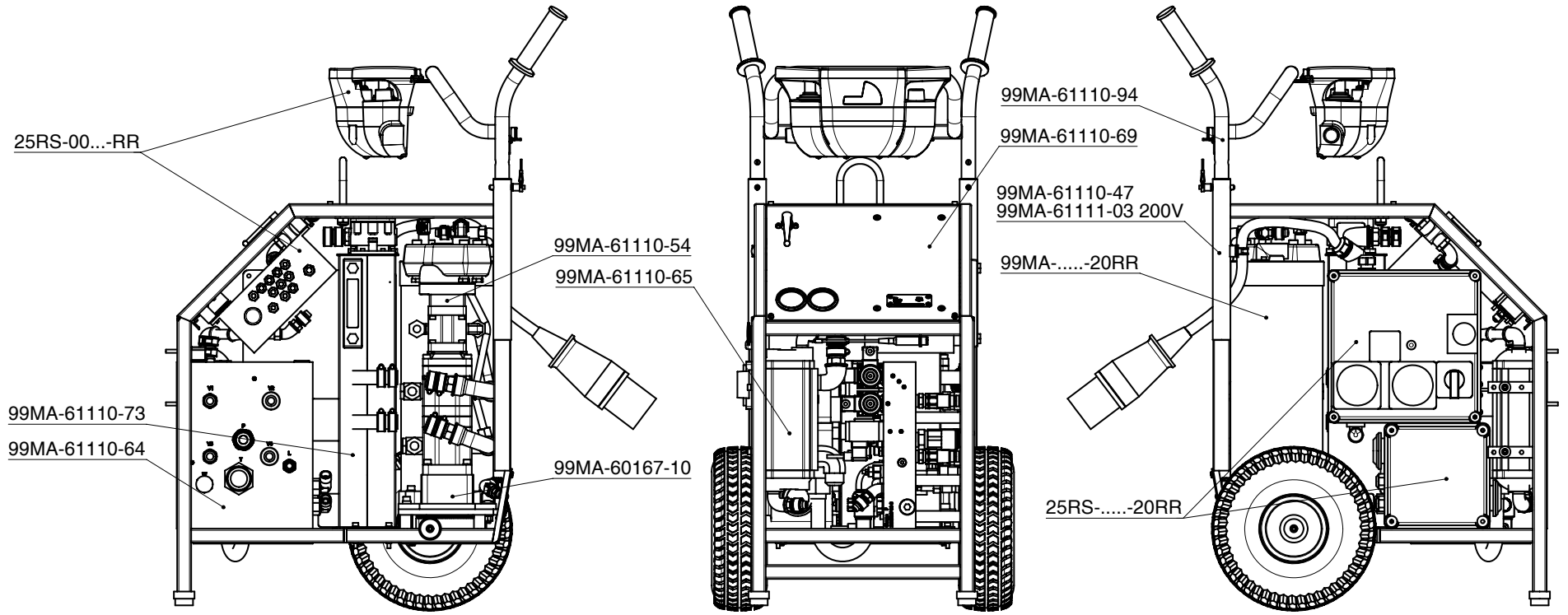
0.1 Dati per l'ordinazione



Per ordinazioni di parti di ricambio ci occorrono i dati seguenti:

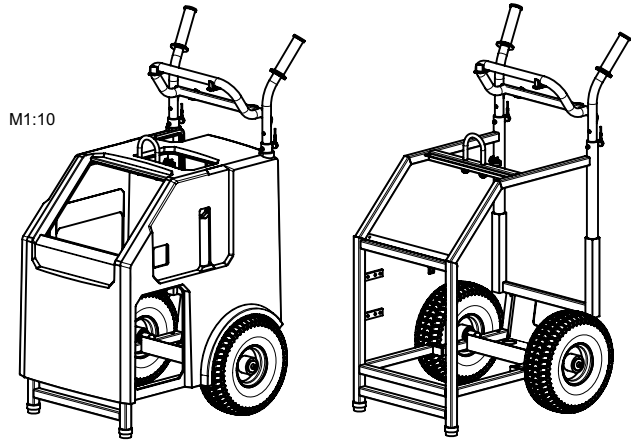
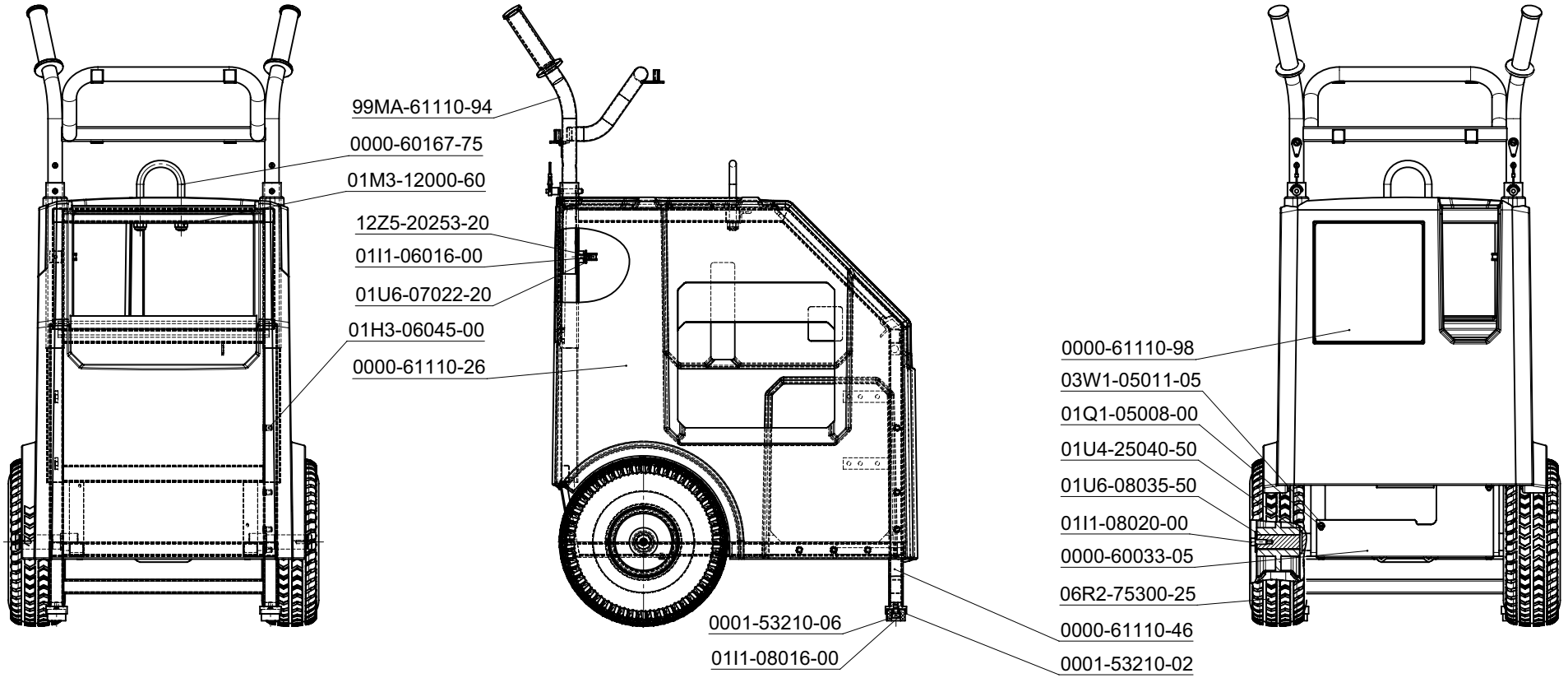
- Tipo di macchina indicato sulla targhetta della macchina (per es. PPH20RR***)
- Numero della macchina indicato sulla targhetta della macchina (per es. 10977640)
- Indice della macchina indicato sulla targhetta della macchina (per es. 000)
- Numero della parte di ricambio secondo la lista di parti di ricambio (per es. 10977530)

Per ordinazioni, domande o richieste d'informazioni Vi preghiamo di rivolgerVi all'agenzia competente.

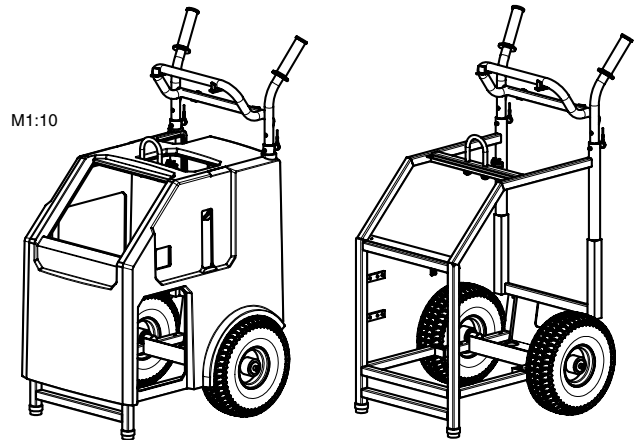
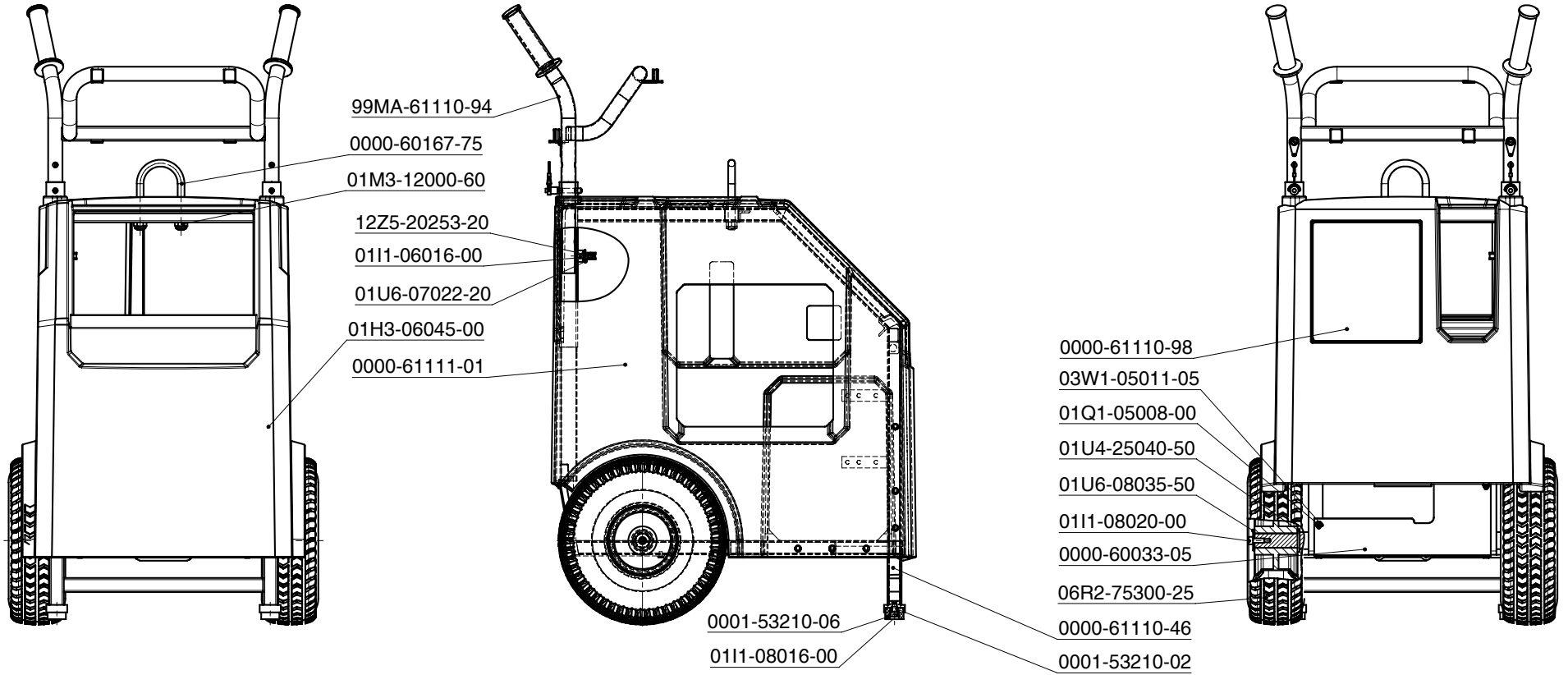


MAEL-PPH20RRP	10983500	Antriebsaggregat PPH20RR***	380-420 V / 50Hz (434 MHz)
MAEL-PPH20RRP01	10984546	Antriebsaggregat PPH20RR***	380-420 V / 50Hz (458 MHz)
MAEL-PPH20RRP02	10984547	Antriebsaggregat PPH20RR***	380-420 V / 50Hz (419 MHz)
MAEL-PPH20RRP13	10984654	Antriebsaggregat PPH20RR***	200-220 V / 50Hz (429 MHz)
MAEL-PPH20RRP21	10984655	Antriebsaggregat PPH20RR***	420-480 V / 60Hz (458 MHz)
MAEL-PPH20RRP3	10984656	Antriebsaggregat PPH20RR***	200-240 V / 60Hz (434 MHz)
MAEL-PPH20RRP31	10984657	Antriebsaggregat PPH20RR***	200-240 V / 60Hz (458 MHz)
MAEL-PPH20RRP33	10984658	Antriebsaggregat PPH20RR***	200-240 V / 60Hz (429 MHz)
MAEL-PPH20RRP4	10984659	Antriebsaggregat PPH20RR***	380 V / 60Hz (434 MHz)
MAEL-PPH20RRP44	10984660	Antriebsaggregat PPH20RR***	380 V / 60Hz (447 MHz)
MAEL-PPH20RRP5	10984661	Antriebsaggregat PPH20RR***	230 V / 50Hz (434 MHz)
MAEL-PPH20RRP36	10986919	Antriebsaggregat PPH20RR***	200-240 V / 60Hz (480 MHz)

99MA-61110-47	10984168	Chassis kpl.	Chassis kpl.	Châssis cpl.	Telaio cpl.	1
99MA-61111-03	10984892	Chassis 200V kpl.	Chassis 200V kpl.	Châssis 200V cpl.	Telaio 200V cpl.	1
99MA-61110-94	10983939	Doppelgriff kpl.	Double handle kpl.	Double poignée complet	Manopola doppia compl.	1
99MA-60167-10	962005	Antriebseinheit	Power unit	groupe d'entraînement	Centralina	1
99MA-61110-54	10984216	Pumpenturm PPH20RRP	Pumpenturm PPH20RRP	Pumpenturm PPH20RRP	Pumpenturm PPH20RRP	1
99MA-61110-64	10983934	Steuerblock	Control block	Bloque de commande	Blocco di regolazione	1
99MA-61110-65	10983935	Ölkühler	Oil cooler	Radiateur d'huile	Raffredatore dell'olio	1
99MA-61110-73	10984064	Öltank PPH20/25RRP	Oiltank PPH20/25RRP	Réservoir d'huile PPH20/25RRP	Serbatoio dell'olio PPH20/25RRP	1
99MA-61110-69	10983956	Schalttafel	Switchboard	Tableau de commande	Quadro di comando	1
99MA-38480-20RR	10984426	Motor 380-420 V / 50 Hz	Engine 380-420 V / 50 Hz	Moteur 380-420 V / 50 Hz	Motore 380-420 V / 50 Hz	1
99MA-20240-20RR	10984674	Motor 200-220 V / 50 Hz	Engine 200-220 V / 50 Hz	Moteur 200-220 V / 50 Hz	Motore 200-220 V / 50 Hz	1
99MA-38480-20RR	10984426	Motor 420-480 V / 60 Hz	Engine 420-480 V / 60 Hz	Moteur 420-480 V / 60 Hz	Motore 420-480 V / 60 Hz	1
99MA-20240-20RR	10984674	Motor 200-240 V / 60 Hz	Engine 200-240 V / 60 Hz	Moteur 200-240 V / 60 Hz	Motore 200-240 V / 60 Hz	1
99MA-38386-20RR	10984675	Motor 380 V / 60 Hz	Engine 380 V / 60 Hz	Moteur 380 V / 60 Hz	Motore 380 V / 60 Hz	1
99MA-22245-20RR	10984676	Motor 230 V / 50 Hz	Engine 230 V / 50 Hz	Moteur 230 V / 50 Hz	Motore 230 V / 50 Hz	1

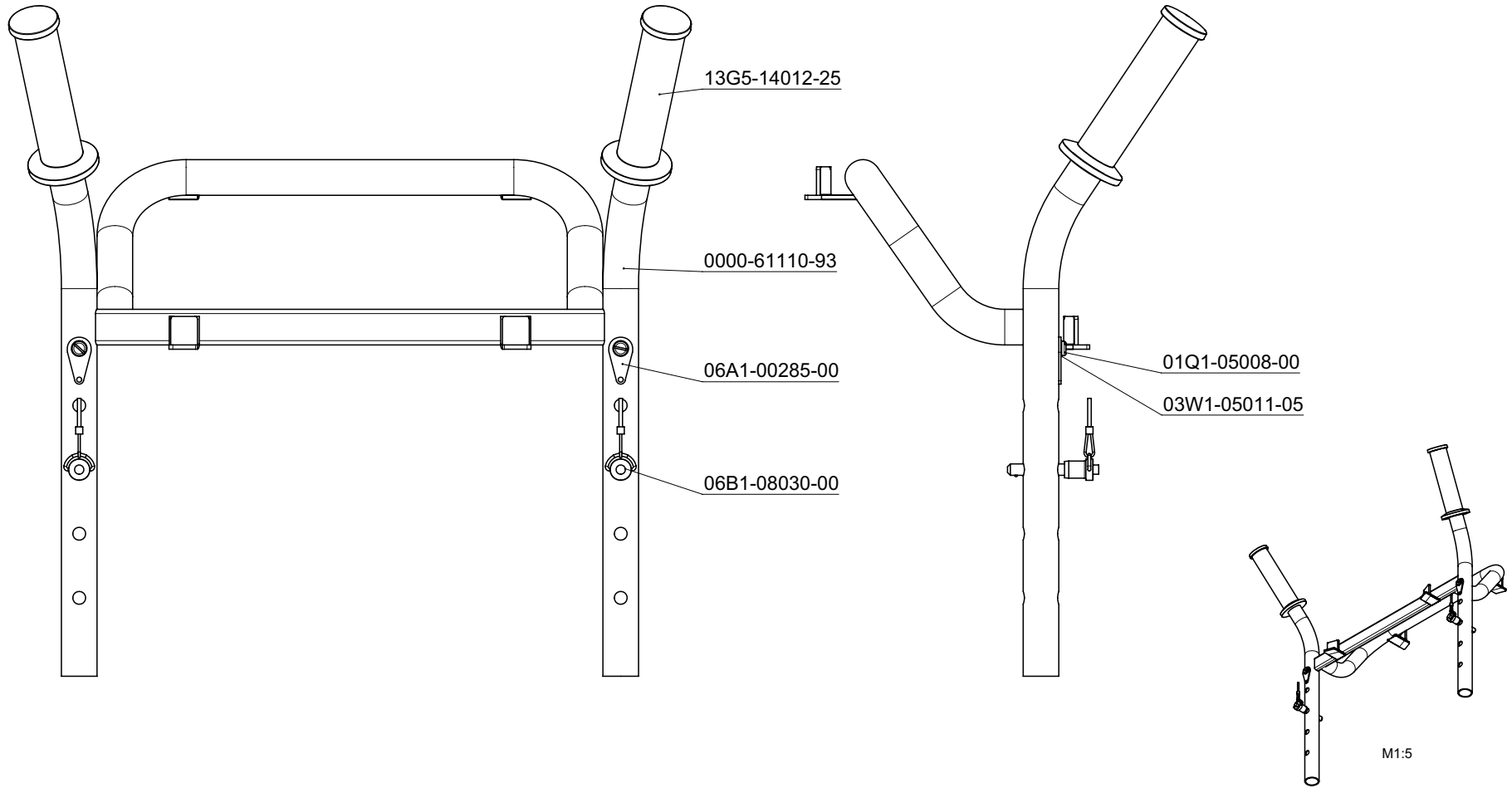


99MA-61110-47	10984168	Chassis kpl.	Chassis kpl.	Châssis cpl.	Telaio cpl.	1
Zeichn. Nr.	Mat. Nr.	Deutsch	English	Français	Italiano	Stk.
0000-60033-05	10978965	Schutzblech	Protection plate	ôle protect. poulie	Lamiera protettiva	1
0000-60167-75	962397	Aufhängebügel	Aufhängebügel	Aufhängebügel	Aufhängebügel	1
0000-61110-26	10983452	Verschaltung	Protection hood	Capot de protection	Verschaltung	1
0000-61110-46	10983863	Chassis	Chassis	Châssis	Telaio	1
0000-61110-98	10983837	Infoschild	Plate	Plaque de fabrication	Targhetta	1
0001-53210-02	970872	Haltehülse Antriebchassis	Holding sleeve/ chassis	Douille de retenue / Chassis	Bussola gommino centralina	2
0001-53210-06	10983966	Stützfuss schwarz Antr.	Foot black	Pied support du châssis	Piede di supporto nero Antr.	2
01H3-06045-00	971670	Tubtara M6 K/FES 4,5	Tubtara M6 K/FES 4,5	Tubtara M6 K/FES 4,5	Tubtara M6 K/FES 4,5	6
0111-06016-00	971705	Inbus-Schraube M6x16	Allen head screw M6x16	Vis à six pans creux M6x16	Vite ad esagono cavo M6X16	1
0111-08016-00	971731	Inbus-Schraube M8x16	Allen head screw M8x16	Vis à six pans creux M8X16	Vite ad esagono cavo M8X16	2
0111-08020-00	979283	Inbus-Schraube M8x20	Allen head screw M8x20	Vis à six pans creux M8x20	Vite ad esagono cavo M8x20	2
01M3-12000-60	979309	Stop-Mutter M12 nied.Form	Stop-nut M12 thin head	Ecrou d'arrêt f.basse M12	Dado d'arresto bas. M12	2
01Q1-05008-00	971879	Pan-Head-Schr. M5x8	Panhead screw M5x8	Pan-Head vis M5x8	Pan-Head vite M5x8	4
01U4-25040-50	971972	U-Scheibe Dm 25x40x4	Washer dia. 25x40x4	Rondelle diam. 25x40x4	Rondella ruote diam. 25X40X4	2
01U6-07022-20	971974	U-Scheibe Dm 7/22/2	Washer dia. 7/22/2	Rondelle diam. 7/22/2	Rondella ruote diam. 7/22/2	1
01U6-08035-50	971977	U-Scheibe Dm 8/35/2,5	Washer dia. 8/35/2,5	Rondelle diam. 8/35/25	Rondella ruote diam. 8/35/25	2
03W1-05011-05	972105	Federscheibe gewellt M 5	Spring disk, ribbed M 5	ressort rondelle M 5	Rondella elastica M 5	4
06R2-75300-25	979640	Luftrad mit Stahlfelge	Wheel with steel rim	Roue avec jante en acier	Pneumatico con cerchione in acciaio	2
12Z5-20253-20	973599	Rohrsch.Schlaufenf. Dm 20	Pipe bend template d.20	Rohrs.Schlaufenform Dm 20	Gancio met.x cavo centrale Diam.20	1

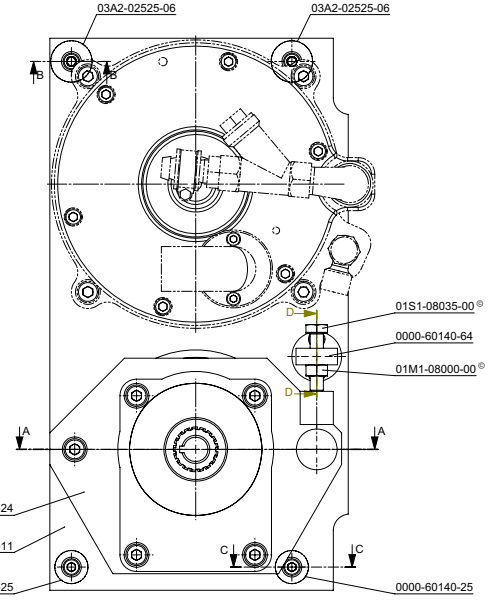
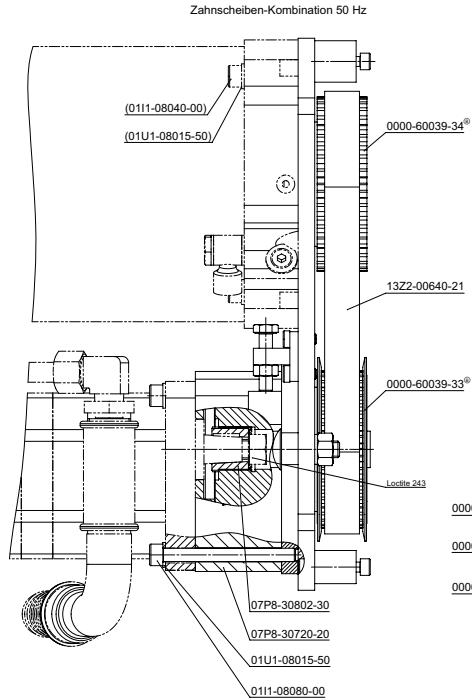
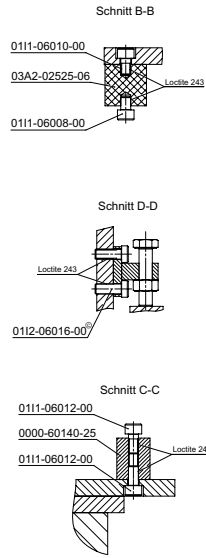
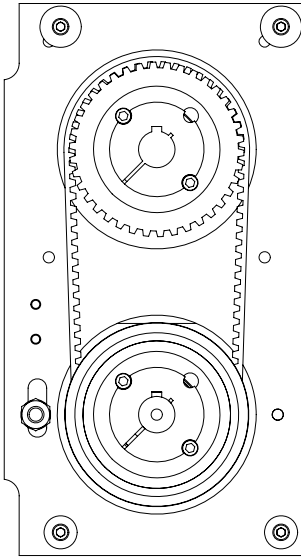


6

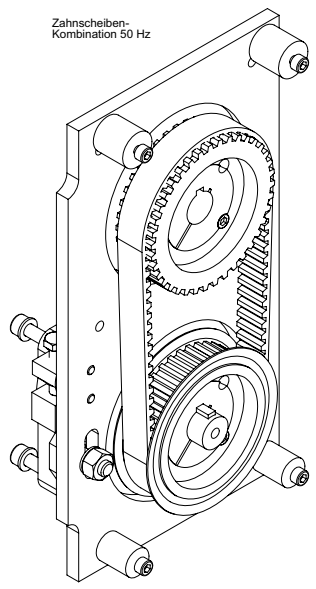
99MA-61111-03	10984892	Chassis 200V kpl.	Chassis 200V kpl.	Châssis 200V cpl.	Telaio 200V cpl.	1
Zeichn. Nr.	Mat. Nr.	Deutsch	English	Français	Italiano	Stk.
0000-60033-05	10978965	Schutzblech	Protection plate	ôle protect. poulie	Lamiera protettiva	1
0000-60167-75	962397	Aufhängebügel	Aufhängebügel	Aufhängebügel	Aufhängebügel	1
0000-61111-01	10984893	Verschaltung 200V	Protection hood 200V	Capot de protection 200V	Verschaltung 200V	1
0000-61110-46	10983863	Chassis	Chassis	Châssis	Telaio	1
0000-61110-98	10983837	Infoschild	Plate	Plaque de fabrication	Targhetta	1
0001-53210-02	970872	Haltehülse Antriebchassis	Holding sleeve/ chassis	Douille de retenue / Chassis	Bussola gommino centralina	2
0001-53210-06	10983966	Stützfuss schwarz Antr.	Foot black	Pied support du châssis	Piede di supporto nero Antr.	2
01H3-06045-00	971670	Tubtara M6 K/FES 4,5	Tubtara M6 K/FES 4,5	Tubtara M6 K/FES 4,5	Tubtara M6 K/FES 4,5	6
0111-06016-00	971705	Inbus-Schraube M6x16	Allen head screw M6x16	Vis à six pans creux M6x16	Vite ad esagono cavo M6X16	1
0111-08016-00	971731	Inbus-Schraube M8x16	Allen head screw M8x16	Vis à six pans creux M8X16	Vite ad esagono cavo M8X16	2
0111-08020-00	979283	Inbus-Schraube M8x20	Allen head screw M8x20	Vis à six pans creux M8x20	Vite ad esagono cavo M8x20	2
01M3-12000-60	979309	Stop-Mutter M12 nied.Form	Stop-nut M12 thin head	Ecrou d'arrêt f.basse M12	Dado d'arresto bas. M12	2
01Q1-05008-00	971879	Pan-Head-Schr. M5x8	Panhead screw M5x8	Pan-Head vis M5x8	Pan-Head vite M5x8	4
01U4-25040-50	971972	U-Scheibe Dm 25x40x4	Washer dia. 25x40x4	Rondelle diam. 25x40x4	Rondella ruote diam. 25X40X4	2
01U6-07022-20	971974	U-Scheibe Dm 7/22/2	Washer dia. 7/22/2	Rondelle diam. 7/22/2	Rondella ruote diam. 7/22/2	1
01U6-08035-50	971977	U-Scheibe Dm 8/35/2,5	Washer dia. 8/35/2,5	Rondelle diam. 8/35/25	Rondella ruote diam. 8/35/25	2
03W1-05011-05	972105	Federscheibe gewellt M 5	Spring disk, ribbed M 5	ressort rondelle M 5	Rondella elastica M 5	4
06R2-75300-25	979640	Luftrad mit Stahlfelge	Wheel with steel rim	Roue avec jante en acier	Pneumatico con cerchione in acciaio	2
12Z5-20253-20	973599	Rohrsch.Schlaufenf. Dm 20	Pipe bend template d.20	Rohrs.Schlaufenform Dm 20	Gancio met.x cavo centrale Diam.20	1



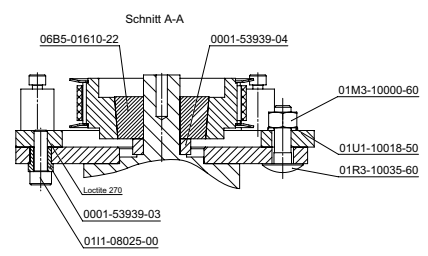
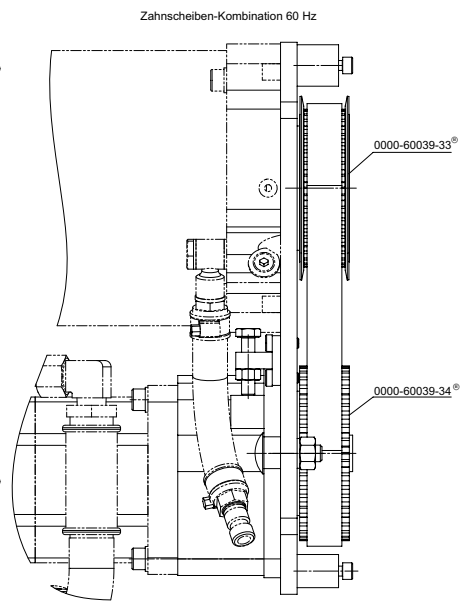
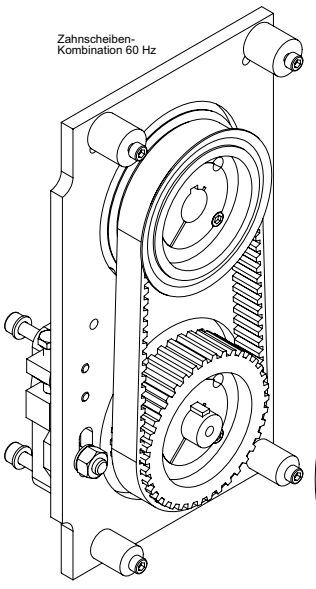
99MA-61110-94	10983939	Doppelgriff kpl.	Double handle kpl.	Double poignée complet	Manopola doppia compl.	1
Zeichn. Nr.	Mat. Nr.	Deutsch	English	Français	Italiano	Stk.
0000-61110-93	10983880	Doppelgriff	Double handle	Double poignée	Manopola doppia	1
01Q1-05008-00	971879	Pan-Head-Schr. M5x8	Panhead screw M5x8	Pan-Head vis M5x8	Pan-Head vite M5x8	2
03W1-05011-05	972105	Federscheibe gewellt M 5	Spring disk, ribbed M 5	ressort rondelle M 5	Rondella elastica M 5	2
06A1-00285-00	972353	Befest.Kabel zu Ball-Lok	Fixing lever	Cable fixa./goupille poig	Cavo di fissaggio	2
06B1-08030-00	972355	Schnelltrennbolzen 8x30	Quick separating pin 8x30	Goupille fixation poignee 8x30	Perno attacco rapido 8x30	2
13G5-14012-25	973618	Gummigriff Antriebe	Rubber grip drive	Poignée en caoutchouc	Impugnatura gomma	2



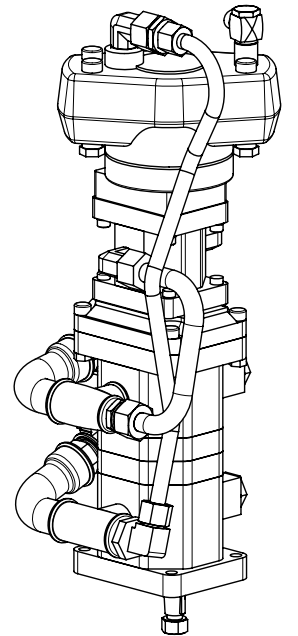
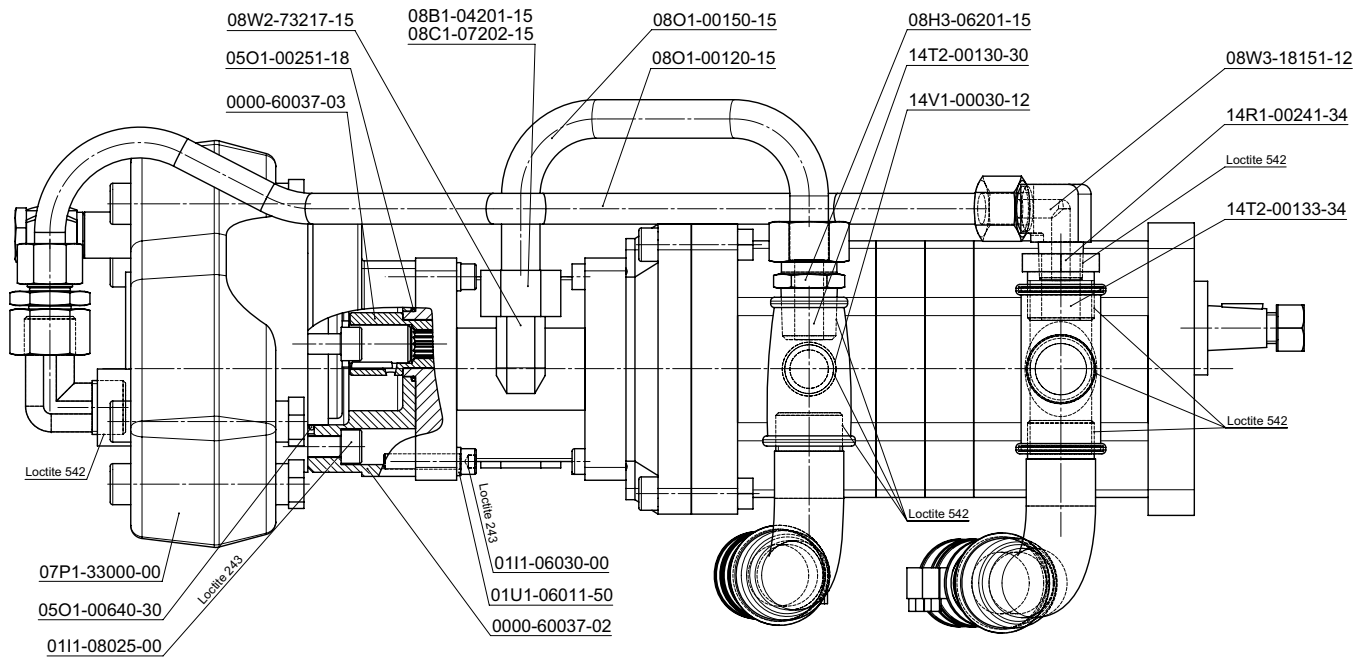
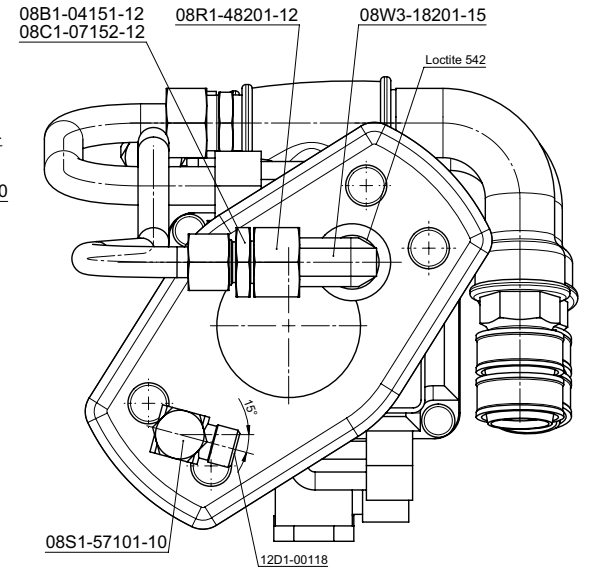
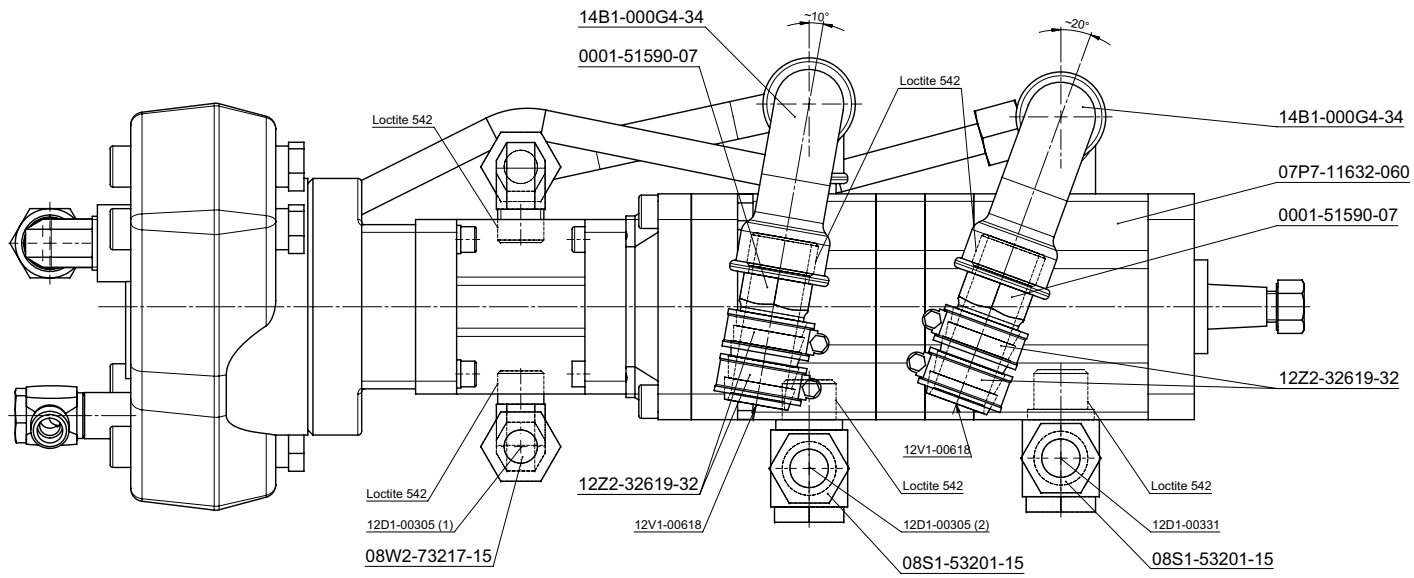
Zahnscheiben-Kombination 50 Hz



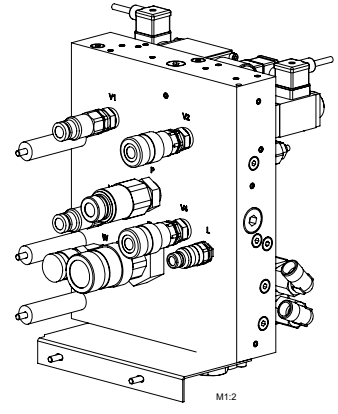
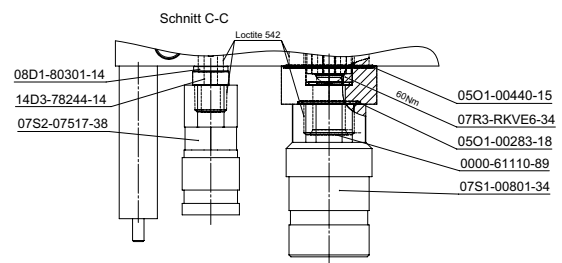
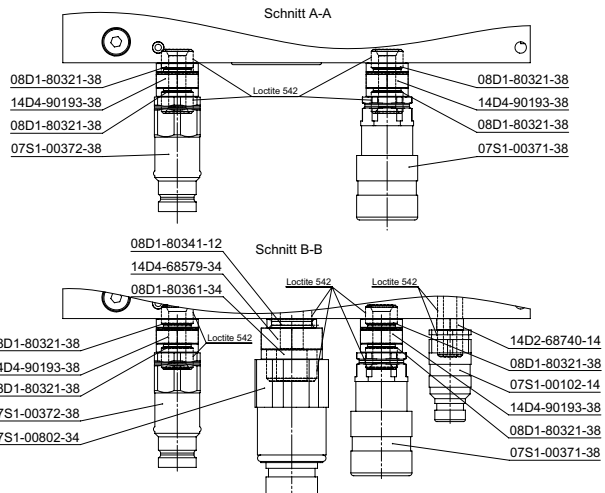
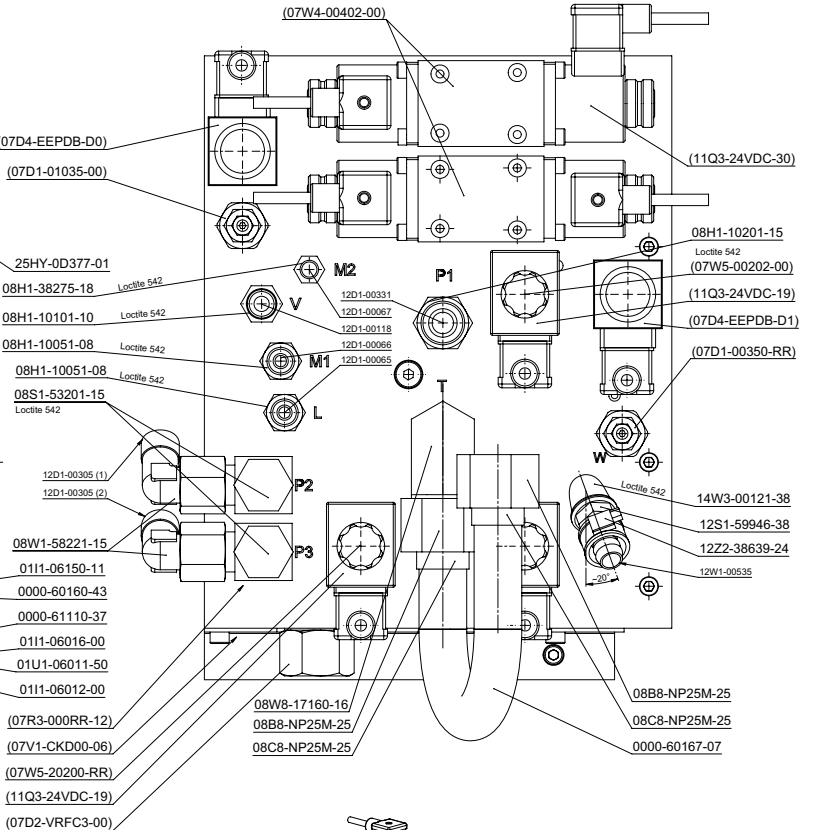
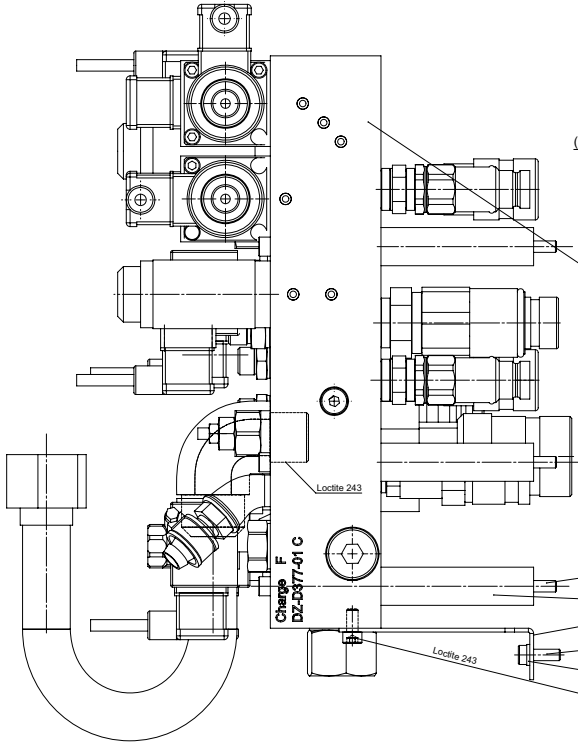
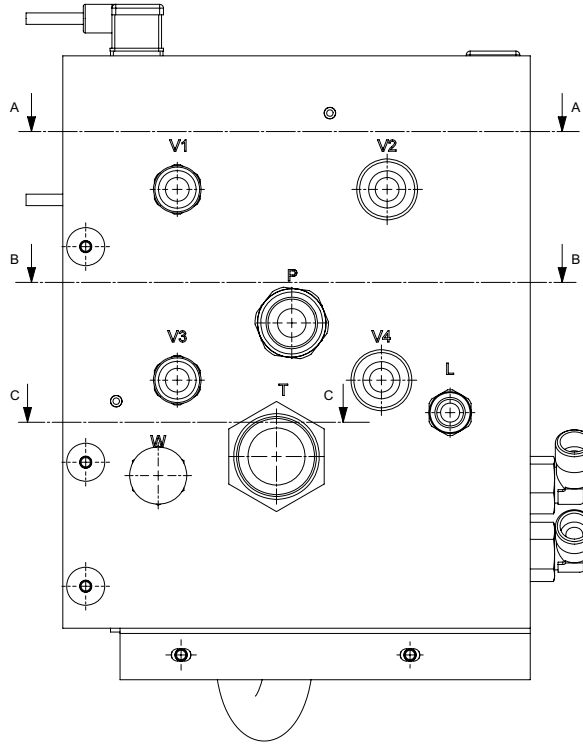
Zahnscheiben-Kombination 60 Hz



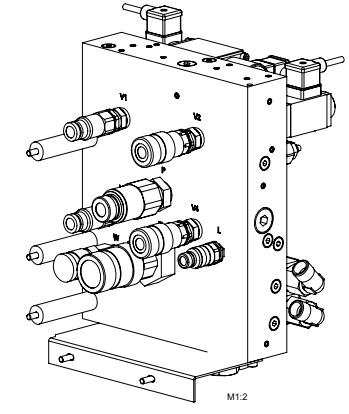
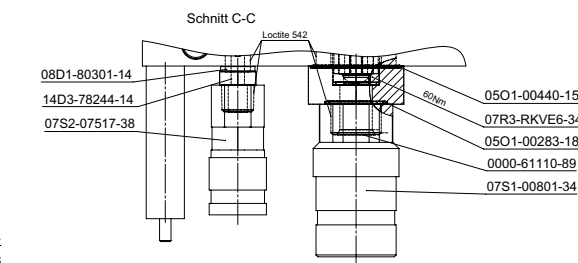
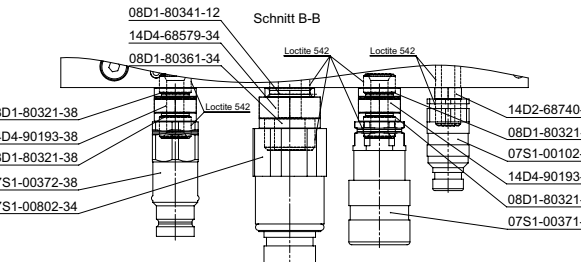
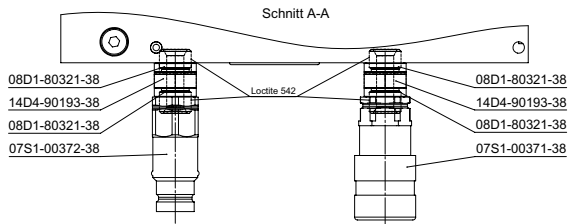
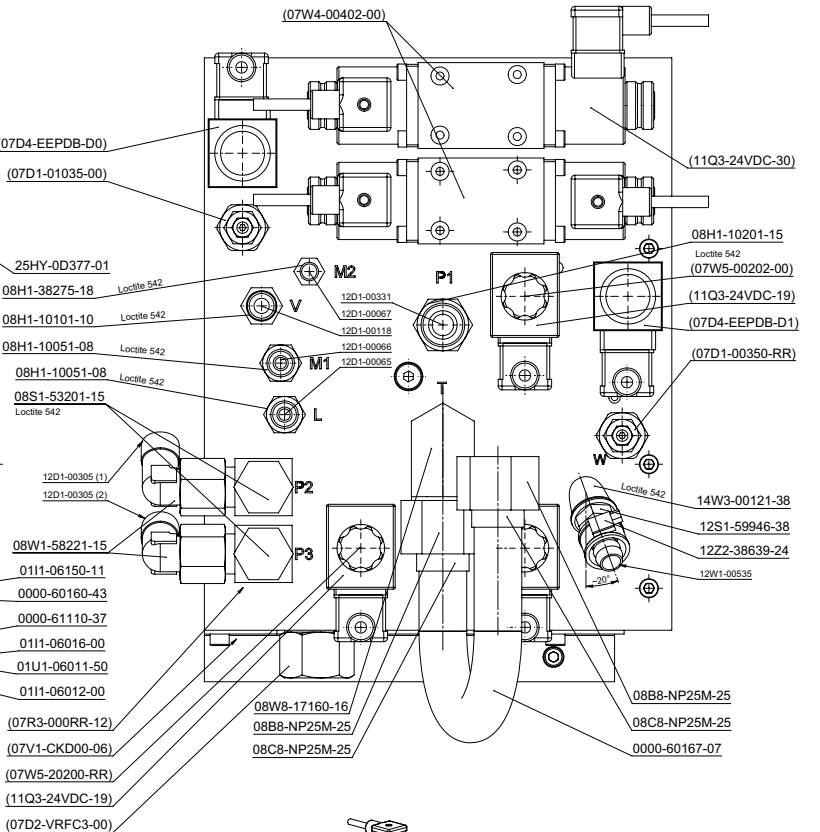
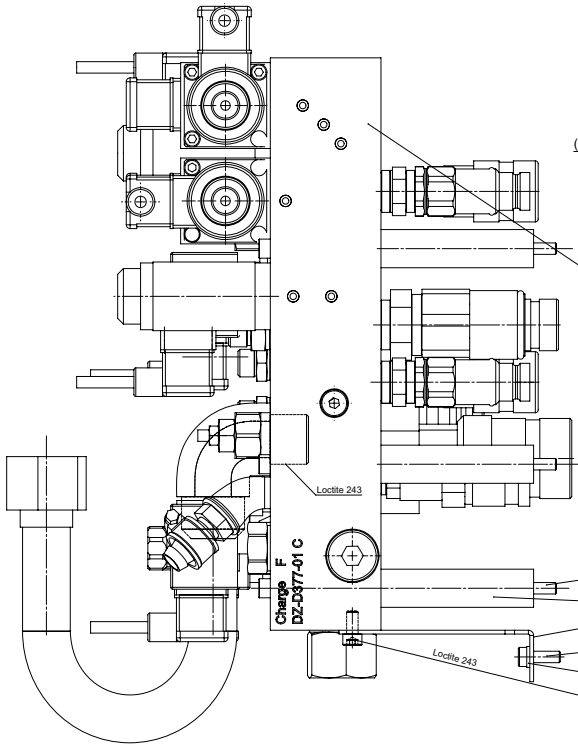
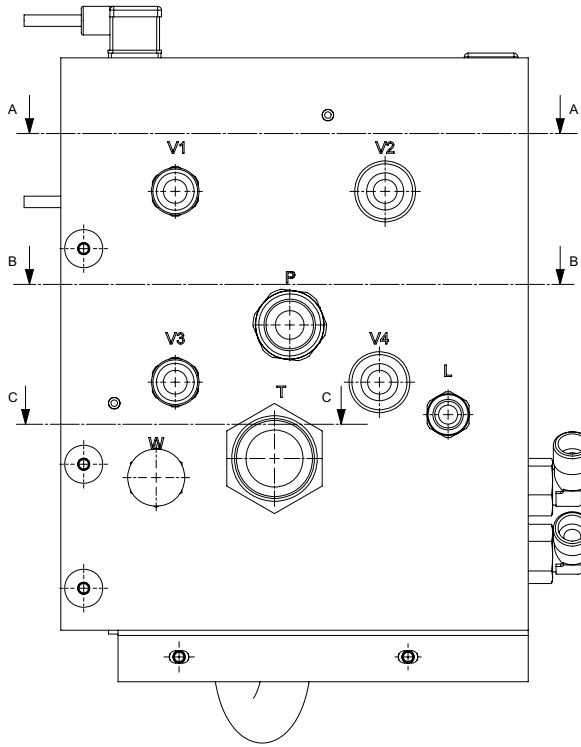
99MA-60167-10	962005	Antriebseinheit	Power unit	groupe d'entraînement	Centralina	1
Zeichn. Nr.	Mat. Nr.	Deutsch	English	Français	Italiano	Stk.
0000-60039-33	961692	Zahnscheibe 38Z St.	Tooth disc 38 teeth	Poulie 38Z St.	Ruota dentata 38 denti	1
0000-60039-34	961693	Zahnscheibe 42Z St.	Tooth disc 42 teeth	Poulie crantée 42Z	Ruota dent. Motore elettr.	1
0000-60140-24	964300	Pumpenplatte kpl.	Pump plate cpl.	Plaque pompe compl.	Piastra della pompa compl.	1
0000-60140-25	964430	Distanzstück	Distance piece	Pièce entretoise	Pezzo distanziatore	2
0000-60140-64	965773	Befestigungsklotz	Fastening block	Tendeur	Blocco di fissaggio	1
0000-60167-11	962438	Grundplatte	Base plate	Plaque de base	Piastra di base	1
0001-53939-03	971086	Schraubenbüchse CR-3	Screwed sleeve CR-3	Douille CR-3	Boccola CR-3	1
0001-53939-04	971087	Distanzring CR-3	Spacer CR-3	Entretoise CR-3	Anello distanziatore CR-3	1
0111-06008-00	971702	Inbus-Schraube M6x8	Allen head screw M6x8	Vis à six pans creux M6x8	Vite ad esagono cavo M6x8	2
0111-06010-00	971703	Inbus-Schraube M6x10	Allen head screw M6x10	Vis à six pans creux M6x10	Vite ad esagono cavo M6x10	2
0111-06012-00	971704	Inbus-Schraube M6x12	Allen head screw M6x12	Vis à six pans creux M6x12	Vite ad esagono cavo M6x12	4
0111-08025-00	979284	Inbus-Schraube M8x25	Allen head screw M8x25	Vis à six pans creux M8x25	Vite ad esagono cavo M8x25	1
0111-08080-00	971752	Inbus-Schraube M8x80	Allen head screw M8x80	Vis à six pans creux M8x80	Vite ad esagono cavo M8x80	4
0112-06016-00	971809	Inb-Schr.nied.Kopf M6x16	Allen head screw M6x16	Vis à six pans creux bas M6x16	Vite ad esagono cavo M6x16	2
01M1-08000-00	971847	Mutter 6kt. M8x0,8d	Nut hexagonal M8x0,8d	Ecrou hexagonal M8x0,8d	Dado esagonale M8x0,8d	1
01M3-10000-60	971862	Stop-Mutter M10 nied.Form	Stop-nut M10 thin head	Ecrou d'arrêt f.basse M10	Dado d'arresto bas. M10	1
01R3-10035-60	971886	Flachrundschr. M10x35	Trusshead screw M10x35	Vis tete ronde M10x35	Vite M10x35 T. piana cent.	1
01S1-08035-00	984544	6kt-Schraube M8x35	Hexagonal screw M8x35	Vis à tête hexagonale M8x35	Vite a testa esagonale M8x35	1
01U1-08015-50	979353	U-Scheibe M8	U-Washer M8	Rondelle en U M8	Rondella a U M8	4
01U1-10018-50	971958	U-Scheibe M10	U-Washer M10	Rondelle en U M10	Rondella a U M10	1
03A2-02525-06	963955	Gummilager Dm25x25 M6-I/I	Rubber bear. Dm25x25M6-I/I	Gummilager Dm25x25 M6-I/I	Gommino Dm25x25 M6-I/I	2
06B5-01610-22	972361	Spannbüchse TAPER L. Dm22	Spring cellet Taper l. Dm22	Douille de serrage diam. 22mm	Boccola serraglio diam. 22mm	2
07P8-30720-20	972721	Vorsatzlager 4-fach Pumpe	Bearing flange 4 st. pump	Palier de pompe 4 etages	Blocco inf. pompe	1
07P8-30802-30	972722	Aufsteckhülse 4fach-Pumpe	Plug-on bush 4x pump	Manchon pompe 4 etages	Pignone pompe quadruplo	1
13Z2-00640-21	973653	Zahnriemen GT 8M-640-21	Tooth belt GT 8M-640-21	Courroie crantée GT 8M	Cinghia dentata GT 8M-640-21	1



99MA-61110-54	10984216	Pumpenturm PPH20RRP	Pumpenturm PPH20RRP	Pumpenturm PPH20RRP	Pumpenturm PPH20RRP	1
Zeichn. Nr.	Mat. Nr.	Deutsch	English	Français	Italiano	Stk.
0000-60037-02	976363	Flansch zu HAWE R1,7/1,7	Flange for HAWE R1,7/1,7	Flasque pour HAWE R1,7/1,7	Flangia per HAWE R1,7/1,7	1
0000-60037-03	976364	Kupplungshülse CR-3/AD-S3	Coupling bush CR-3/AD-S3	Accouplement CR-3/AD-S3	Giunto dentato pompe CR3/AD-S3	1
0001-51590-07	970338	Tanknippel zu Antrieben	Tank nipple (power packs)	Mamelon réservoir	Accordo tubo ritorno	2
0111-06030-00	971713	Inbus-Schraube M6x30	Allen head screw M6x30	Vis à six pans creux M6x30	Vite ad esagono cavo M6X30	4
0111-08025-00	979284	Inbus-Schraube M8x25	Allen head screw M 8x 25	Vis à six pans creux M8x25	Vite ad esagono cavo M8x25	4
01U1-06011-50	971955	U-Scheibe M6	U-Washer M6	Rondelle en U M6	Rondella a U M6	4
05O1-00251-18	979542	O-Ring 25.12x1.78 N 70	O-Ring seal 25.12x1.78 N 70	Joint torique 25.12x1.78 N 70	Guarnizione OR 25.12x1.78 N 70	1
05O1-00640-30	972275	O-Ring 64.00x3.00 N 70	O-Ring seal 64.00x3.00 N 70	Joint torique 64.00x3.00 N 70	Guarnizione OR 64.00x3.00 N 70	1
07P1-33000-00	979676	HAWE R 3.3	HAWE R 3.3	HAWE R 3.3	Pompa HAWE R3.3	1
07P7-11632-060	977499	SAUER 3-fach Pumpe AD-S3	SAUER 3-way pump AD-S3	Pompe 3 étages SAUER AD-S3	Pompla tripla SAUER AD-S3	1
08B1-04151-12	972845	Ueberwurfmutter 12 L	Swivel nut 12L	Ecrou de serrage 12L	Dado a risvolto 12L	2
08B1-04201-15	972846	Ueberwurfmutter 15 L	Swivel nut 15 L	Ecrou de serrage 15L	Dado a risvolto 15 L	2
08C1-07152-12	972855	Schneidring Rohr 12	Cutting ring pipe 12	Douille à sertir pour tuyau 12	Anello maschiante per tubo 12	2
08C1-07202-15	972856	Schneidring Rohr 15	Cutting ring pipe 15	Douille à sertir pour tuyau 15	Anello maschiante per tubo 15	2
08H3-06201-15	972888	Ger.Versch. 1/2NPT-15L	Straight fitt. 1/2NPT-15L	Vissage droit 1/2NPT-15L	Avvitamento diritto 1/2NPT-15L	1
08O1-00120-15	972931	Hydraulikrohr Dm 12x1,5	Hydraulic tube Dm 12x1,5	Tuyau hydraulique Dm12x1,5	Tubo idraulico Dm12x1,5	0,42
08O1-00150-15	972935	Hydraulikrohr Dm 15x1,5	Hydraulic tube dm 15x1,5	Tuyau hydraulique diam. 15x1,5	Tubo idraulico diam. 15x1,5	0,20
08R1-48201-12	972951	Red.Einsatz Rohr 15-12 L	Red.insert pipe 15-12 L	Tuyau 15-12 L	Raccordo 15-12 L	1
08S1-53201-15	972960	Schwenkversch. 1/2-15 L	Swivelling fitting 1/2-15 L	Raccord à vis orientable 1/2-15 L	Colleg.a vite orientabile 1/2-15 L	2
08S1-57101-10	972963	Schwenkversch. 1/4-10 L	Swivelling fitting 1/4-10 L	Raccord à vis orientable 1/4-10 L	Colleg.a vite orientabile 1/4-10 L	1
08W2-73217-15	972994	Winkelversch. M18-15L	Angle connection M18-15L	Raccord à vis coudé M18-15L	Avvitamento angolare M18-15L	2
08W3-18151-12	972998	Winkelversch. 3/8NPT-12L	Angle connection 3/8NPT-12L	Raccord à vis coudé 3/8NPT-12L	Avvitamento angolare 3/8NPT-12L	1
08W3-18201-15	972999	Winkelversch. 1/2NPT-15L	Angle connection 1/2NPT-15L	Raccord à vis coudé 1/2NPT-15L	Avvitamento angolare 1/2NPT-15L	1
12Z2-32619-32	973590	Schlauchbride JCS 25-35	Hose clip JCS 25-35	Bride de tuyau JCS 25-35	Brida di tubi JCS 25-35	4
14B1-000G4-34	975992	Langer Bogen GF1(G4) 3/4	Bend, toothed No. 1 3/4	Coudé Nr. 1 3/4	Raccordo Nr. 1 3/4	2
14R1-00241-34	973690	Reduktion GF241 3/4-3/8	Fitting GF241 3/4-3/8	Réduction GF241 3/4-3/8	Riduzione GF241 3/4-3/8	1
14T2-00130-30	975993	T-Stück GF130 3/4-1/2-1/2	T-piece GF130 3/4-1/2-1/2	Raccord GF130 3/4-1/2-1/2	Raccordo GF130 3/4-1/2-1/2	1
14T2-00133-34	975994	T-Stück GF133 3/4	T-piece GF133 3/4	Raccord GF133 3/4	Raccordo GF133 3/4	1
14V1-00030-12	973696	Rohnippel GF530 1/2x30	Extension GF530 1/2x30	Rallonge GF530 1/2x30	Prolungamento GF530 1/2x30	1

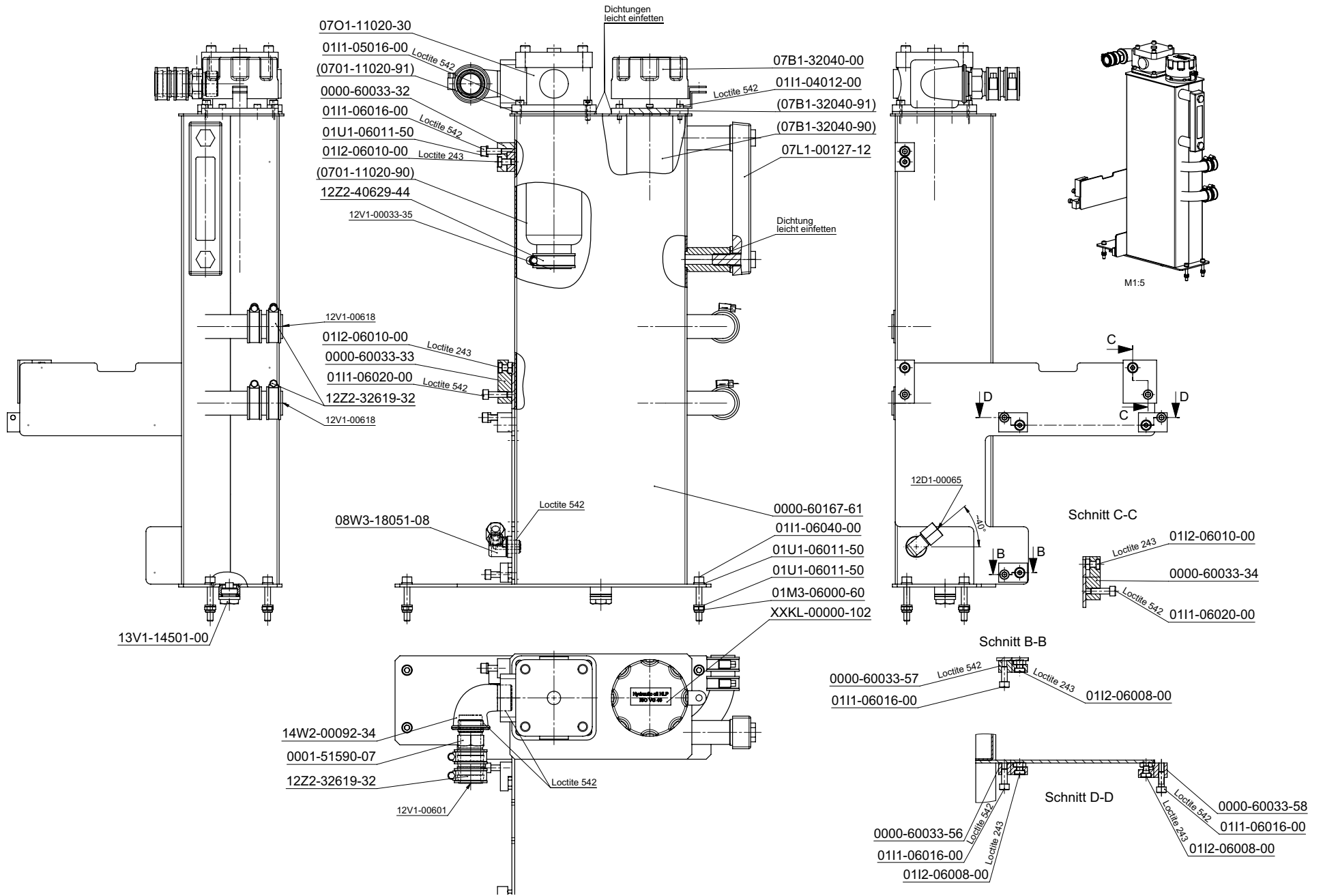


99MA-61110-64	10983934	Steuerblock	Control block	Bloque de commande	Blocco di regolazione	1
Zeichn. Nr.	Mat. Nr.	Deutsch	English	Français	Italiano	Stk.
0000-60160-43	961882	Distanzrohr	Pipe	Tuyau	Tube	3
0000-60167-07	999953	Hydr.Rohr	Hydraulic pipe	Tuyau hydraulique	Tube idraulico	1
0000-61110-37	10983609	Winkelblech Steuerblock	Plate	Chache	Lamiera	1
0000-61110-89	10983923	RD-Nippel G1 1/4"A-G3/4"A	RD-Nipple G1 1/4"A-G3/4"A	Raccord mâle RD G1 1/4"A-G3/4"A	Raccordo RD G1 1/4"A-G3/4"A	1
0111-06012-00	971704	Inbus-Schraube M6x12	Allen screw M6x12	Vis à six pans creux M6x12	Vite ad esagono cavo M6X12	2
0111-06016-00	971705	Inbus-Schraube M6x16	Allen head screw M6x16	Vis à six pans creux M6x16	Vite ad esagono cavo M6X16	2
0111-06150-11	979281	Inb-Schraube M6x150	Allen head screw M6x150	Vis à six pans creux M6x150	Vite ad esagono cavo M6x150	3
01U1-06011-50	971955	U-Scheibe M6	U-Washer M6	Rondelle en U M6	Rondella a U M6	2
05O1-00283-18	979544	O-Ring 28.30x1.78 N 70	O-Ring seal 28.30x1.78 N 70	Joint torique 28.30x1.78 N 70	Guarnizione OR 28.30x1.78 N 70	1
05O1-00440-15	10980909	O-Ring 44.00x1.50 N 70	O-Ring seal 44.00x1.50 N 70	Joint torique 44.00x1.50 N 70	Guarnizione OR 44.00x1.50 N 70	1
07R3-RKVE6-34	10980058	Rückschlagvent.RKVE-16 V6	Back press.valve RKVE-16 V6	Soupape de non-ret.RKVE-16 V6	Valvola di rimando RKVE-16 V6	1
07S1-00102-14	972775	Leckoelanschluss 1/4 Zoll	Leakage oil connection 1/4"	Raccord male 1/4"	Racc.Idr.Ma X Riflusso ce 1/4"	1
07S1-00371-38	979703	FF Kupplung 3/8 Zoll	FF Coupling 3/8"	Coupleur femelle alu 3/8"	Raccordo bruning femm. 3/8"	2
07S1-00372-38	979707	Nippel 3/8 Zoll	Nipple 3/8"	Raccord mâle 3/8"	Raccordo 3/8"	2
07S1-00801-34	975969	Kupplung FD Mut. 3/4 Zoll	Coupling 3/4" FD	Coupleur femelle alu 3/4"	Raccordo bruning femm. 3/4"	1
07S1-00802-34	975971	Nippel FD VAT. 3/4 Zoll	Nipple 3/4" FD	Raccord mâle 3/4"	Raccordo 3/4"	1
07S2-07517-38	972792	Steckkuppl. 3/8" I 0-WR517	Coupling 3/8" I 0-WR517	Raccord 3/8" I 0-WR517	Raccordo 3/8" I 0-WR517	1
08B8-NP25M-25	999956	Überwurfmutter JIC	Swivel nut JIC	Ecrou de serrage JIC	Dado a risvolto JIC	2
08C8-NP25M-25	999957	Druckhülse JIC	Pressure sleeve JIC	Duille de pression JIC	Boccola di pressione JIC	2
08D1-80301-14	972860	Dichtkantenring G 1/4"	Seal edge ring G 1/4"	Anneau d'étanchéité à arêtes	Anello di tenuta a spigoli G 1/4"	1
08D1-80321-38	972861	Dichtkantenring G 3/8"	Seal edge ring G 3/8"	Anneau d'étanchéité à arêtes	Anello di tenuta a spigoli G 3/8"	8
08D1-80341-12	972862	Dichtkantenring G 1/2"	Sealing ring G1/2"	Anneau d'étanchéité à arêtes	Anello di tenuta a spigoli G 1/2"	1
08D1-80361-34	972863	Dichtkantenring G 3/4"	Seal Edge ring G 3/4"	Anneau d'étanchéité à arêtes	Anello di tenuta a spigoli G 3/4"	1
08H1-10051-08	972876	Ger.Verschr. 1/4-08L	Straight screw connec.1/4-08L	Vissage droit 1/4-08L	Avvitamento diritto 1/4"-08L Fe	2
08H1-10101-10	972877	Ger.Verschr. 1/4-10L	Straight screw connec.1/4-10L	Vissage droit 1/4-10L	Avvitamento diritto 1/4-10L	1
08H1-10201-15	972879	Ger.Verschr. 1/2-15L	Straight screw connec.1/2-15L	Vissage droit 1/2-15L	Avvitamento diritto 1/2-15L	1
08H1-38275-18	972881	Ger.Verschr. 1/8-08LL	Straight screw connec.1/8-08LL	Vissage droit 1/8-08LL	Avvitamento diritto 1/8-08LL	1
08S1-53201-15	972960	Schwenkverschr. 1/2-15 L	Swivelling fitting 1/2-15 L	Raccord à vis orientable 1/2-15 L	Collegam. a vite orientabile 1/2-15 L	2
08W1-58221-15	972990	Winkelverschr. Rohr 15L	Angle connection tube 15L	Raccord à vis coudé tube 15L	Avvitamento angolare tubo 15L	2
08W8-17160-16	979751	W-Boerdel 3/4 NPT-37°JIC	Fitting 3/4 NPT-37°JIC	W-Boerdel 3/4 NPT-37°JIC	W-Boerdel 3/4 NPT-37°JIC	1

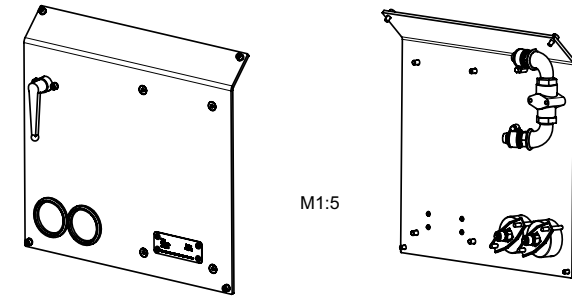
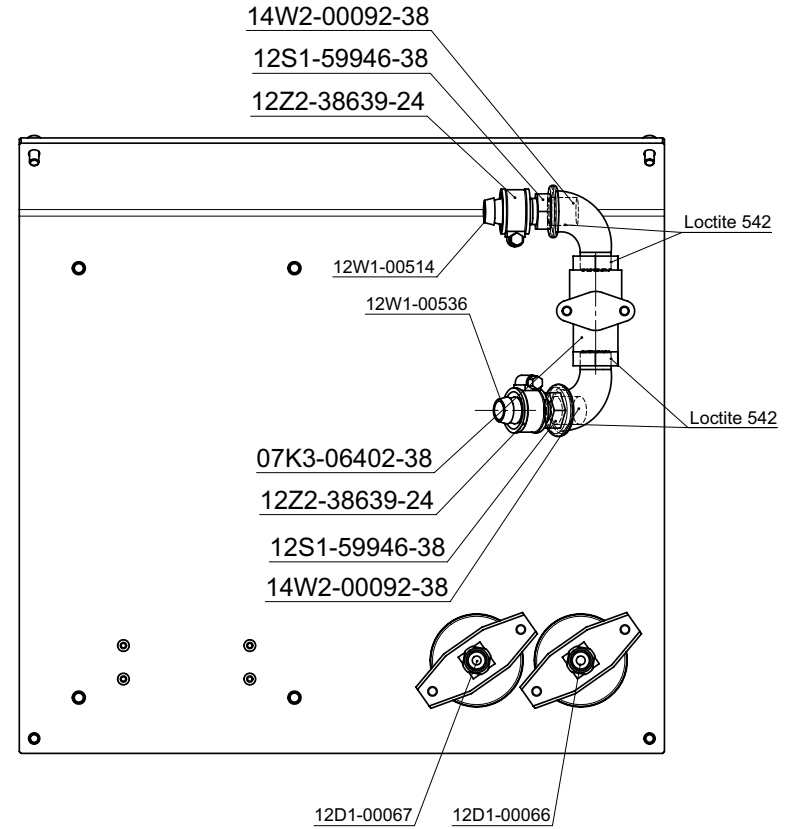
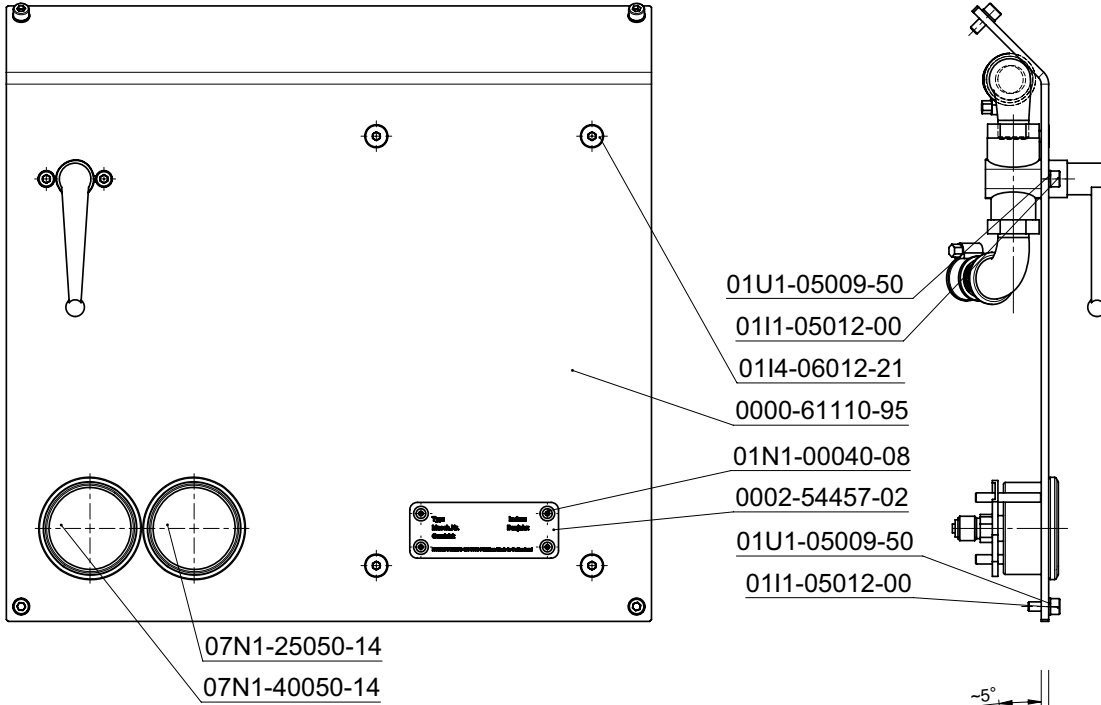


99MA-61110-64	10983934	Steuerblock	Control block	Bloque de commande	Blocco di regolazione	11
Zeichn. Nr.	Mat. Nr.	Deutsch	English	Français	Italiano	Stk.
12S1-59946-38	973545	Aussengewindetülle G3/8"	Outer threaded bush G3/8"	Aussengewindetülle G3/8"	Aussengewindetülle G3/8"	1
12Z2-38639-24	973591	Schlauchbride JCS 17-25	Hose clip JCS 17-25	Bride de tuyau JCS 17-25	Brida di tubi JCS 17-25	1
14D2-68740-14	973673	Doppelnippel 1/4" NPTF	Double fitting 1/4" NPTF	Raccord double fileté 1/4" NPTF	Doppio raccordo filettato 1/4" NPTF	1
14D3-78244-14	980278	Festanschl. G1/4 -3/8 NPT	Fix. conn. G1/4 -3/8 NPT	Raccord. G1/4 -3/8 NPT	Raccordo G1/4 -3/8 NPT	1
14D4-68579-34	973684	Doppelstutzen G3/4-G1/2"	Dual connector G3/4-G1/2"	Nipple G3/4-G1/2"	Raccordo G3/4"-1/2"	1
14D4-90193-38	973686	Stutzen 3/8" - 3/8" Zoll	Fitting 3/8" - 3/8"	Raccord 3/8"-3/8"	Manicotto 3/8" - 3/8"	4
14W3-00121-38	10983933	Winkel GF121 3/8A-R3/8I	Angle GF121 3/8A-R3/8I	Angle GF121 3/8A-R3/8I	Gomito GF121 3/8A-R3/8I	1
25HY-0D377-01	10983456	Block PPH20/25/40PPR	Block PPH20/25/40PPR	Bloc PPH20/25/40PPR	Blocco PPH20/25/40PPR	1

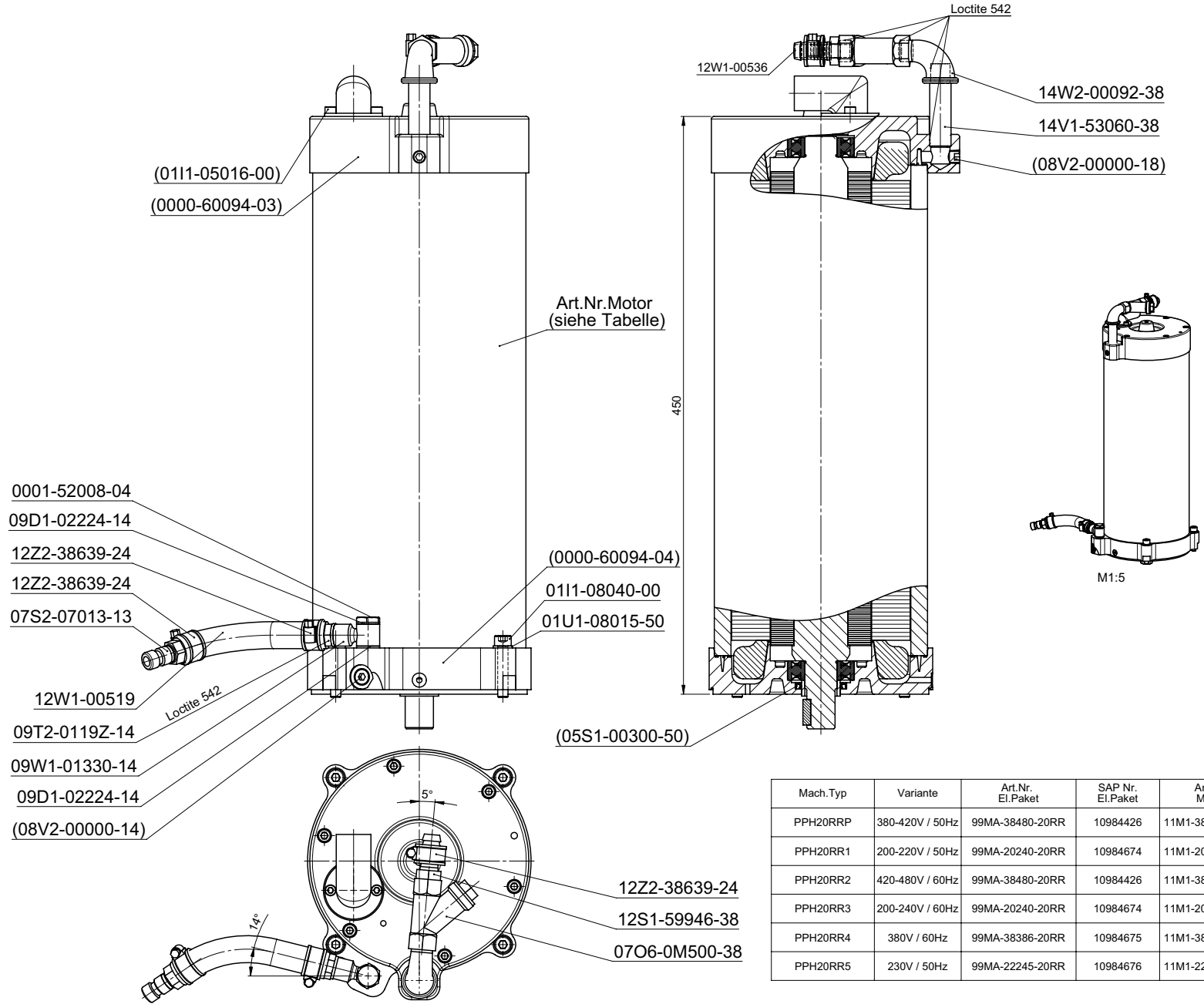
99MA-61110-65	10983935	Ölkühler	Oil cooler	Radiateur d'huile	Raffredatore dell'olio	1
Zeichn. Nr.	Mat. Nr.	Deutsch	English	Français	Italiano	Stk.
0000-61110-84	10983996	Distanzbüches Ø20/Ø6.5/10	Distance bush Ø20/Ø6.5/10	Douille d'écartement Ø20/Ø6.5/10	Boccola distanziatrice Ø20/Ø6.5/10	2
0001-51590-07	970338	Tanknippel	Tank nipple (power packs)	Mamelon réservoir	Accordo serbatoio	1
0111-06025-00	971711	Inbus-Schraube M6x25	Allen head screw M6x25	Vis à six pans creux M6x25	Vite ad esagono cavo M6x25	2
01U1-06011-50	971955	U-Scheibe M6	U-Washer M6	Rondelle en U M6	Rondella a U M6	2
07X1-02322-00	972832	Oelkühler Nr. 2322	Oil cooler No. 2322	Radiateur d'huile N° 2322	Raffredatore dell'olio No.2322	1
08V2-00000-14	979747	Verschlussschr. 1/4-kon.	Locking screw 1/4 con.	Bouchon de fermeture à vis	Tappo a vite 1/4 con.	1
08W8-17160-16	979751	W-Boerdel 3/4 NPT-37°JIC	Fitting 3/4 NPT-37°JIC	W-Boerdel 3/4 NPT-37°JIC	W-Boerdel 3/4 NPT-37°JIC	1
12S1-59946-38	973545	Aussengewindetülle G3/8"	Outer threaded bush G3/8"	Aussengewindetülle G3/8"	Raccordo G3/8"	2
12Z2-32619-32	973590	Schlauchbride JCS 25-35	Hose clip JCS 25-35	Bride de tuyau JCS 25-35	Brida di tubi JCS 25-35	2
12Z2-38639-24	973591	Schlauchbride JCS 17-25	Hose clip JCS 17-25	Bride de tuyau JCS 17-25	Brida di tubi JCS 17-25	2
14V1-53060-38	10978693	Rohrnippel GF530 3/8 x 60	Nipple GF530 3/8 x 60	Nipple GF530 3/8 x 60	Raccordo GF530 3/8 x 60	1
14W2-00092-28	973709	Winkel GF92 3/8 I-1/2 A	Angle GF92 3/8 I-1/2 A	Angle GF92 3/8 I-1/2 A	Gomito GF92 3/8 I-1/2 A	2
14W2-00092-34	973710	Winkel GF92 3/4 A-3/4 I	Angle GF92 3/4 A-3/4 I	Angle GF92 3/4 A-3/4 I	Gomito GF92 3/4 A-3/4 I	1
14W3-00121-38	10983933	Winkel GF121 3/8A-R3/8I	Angle GF121 3/8A-R3/8I	Angle GF121 3/8A-R3/8I	Gomito GF121 3/8A-R3/8I	2
14Z1-0024V-38	10981756	Wasserventil el. Ein/Aus	Water valve el. on/off	Suopape el. on/off	Valvola el. on/off	1



99MA-61110-73	10984064	Öltank PPH20/25RRP	Oiltank PPH20/25RRP	Réservoir d'huile PPH20/25RRP	Serbatoio dell'olio PPH20/25RRP	1
Zeichn. Nr.	Mat. Nr.	Deutsch	English	Français	Italiano	Stk.
0000-60033-32	10981372	Halter o.El.Gehäuse	Supp. without el.housing	Support sans boîtier el.	Supporto senza scatola ele.	1
0000-60033-33	10981373	Halter m.El.Gehäuse	Support with el.housing	Support avec boîtier el.	Supporto con scatola ele.	1
0000-60033-34	10981374	Halter r.El.Gehäuse	Support r.el. housing	Support droit boîtier el.	Supp. destra senza scatola ele.	1
0000-60033-56	10982157	RC Halter I	RC Support I	RC Support I	Supporto RC I	1
0000-60033-57	10982158	RC Halter II	RC Support II	RC Support II	Supporto RC II	1
0000-60033-58	10982159	RC Halter III	RC Support III	RC Support III	Supporto RC III	1
0000-60167-61	962014	Hydrauliktank	Hydraulictank	Réservoir hydraulique	Serbatoio idraulico	1
0001-51590-07	970338	Tanknippel zu Antrieben	tank nipple (power packs)	Mamelon réservoir	Accordo tubo ritorno	1
0111-04012-00	971679	Inbus-Schraube M4x12	Allen head screw M4x12	Vis à six pans creux M4x12	Vite ad esagono cavo M4x12	6
0111-05016-00	971691	Inbus-Schraube M5x16	Allen head screw M5x16	Vis à six pans creux M5x16	Vite ad esagono cavo M5X16	4
0111-06016-00	971705	Inbus-Schraube M6x16	Allen head screw M 6x16	Vis à six pans creux M6x16	Vite ad esagono cavo M6X16	4
0111-06020-00	971709	Inbus-Schraube M6x20	Allen head screw M 6x20	Vis à six pans creux M6x20	Vite ad esagono cavo M6X20	2
0111-06040-00	971715	Inbus-Schraube M6x40	Allen head screw M6x40	Vis à six pans creux M6x40	Vite ad esagono cavo M6X40	4
0112-06008-00	971806	Inb-Schr.nied.Kopf M6x8	Allen head screw M6x8	Vis à six pans creux bas M6x8	Vite ad esag.cavo testa bassa M6x8	3
0112-06010-00	971807	Inb-Schr.nied.Kopf M6x10	Allen head screw M6x10	Vis à six pans creux bas M6x10	Vite ad esag.cavo testa bassa M6x10	3
01M3-06000-60	979308	Stop-Mutter M6 nied.Form	Stop-nut M6 thin head	Ecrou d'arrêt f.basse M6	Dado d'arresto bas. M6	4
01U1-06011-50	971955	U-Scheibe M6	U-Washer M6	Rondelle en U M6	Rondella a U M6	9
07B1-32040-00	972500	Einfüllfilter	Filter element	Élément filtrant	Elemento filtrante	1
07L1-00127-12	972575	Oelstand FSA 127-1.1/12	Oil level FSA 127-1.1/12	Niveau d'huile FSA 127-1.1/12	Indicatore livello olio FSA 127-1.1/12	1
07O1-11020-30	965530	Rücklauffilter RF110	Return filter RF110	Filtre de retour RF110	Filtro di ritorno RF110	1
08W3-18051-08	972996	Winkelverschr. 1/4NPT-08L	Angle connection 1/4NPT-08L	Raccord à vis coudé 1/4 NPT-08L	Avvitamento angolare 1/4NPT-08L	1
12V1-00033-35	965528	Spiralschl. 330mm NW35	Hose 330mm NW35	Tuyau 330mm NW35	Tubo 330mm NW35	1
12Z2-32619-32	973590	Schlauchbride JCS 25-35	Hose clip JCS 25-35	Bride de tuyau JCS 25-35	Brida di tubi 25-35	6
12Z2-40629-44	973592	Schlauchbride JCS 35-45	Hose clip JCS 35-45	Bride de tuyau JCS 35-45	Brida di tubi JCS 35-45	1
13V1-14501-00	973638	Verschl.Schr.m.Magnet 3/8"	Locking screw with magn. 3/8"	Bouchon de ferm. à vis magn. 3/8"	Tappo a vite con chius.magnet. 3/8"	1
14W2-00092-34	973710	Winkel GF92 3/4 A-3/4 I	Angle GF92 G3/4A-3/4 I	Angle GF92 G3/4 A-3/4 I	Gomito GF92 G3/4 A-3/4 I	1
XXKL-00000-102	968231	Kleber Panolin HLP UNI 37	Sticker Panolin HLP UNI 37	Adhésive Panolin HLP UNI 37	Autocollante Panolin HLP UNI 37	1



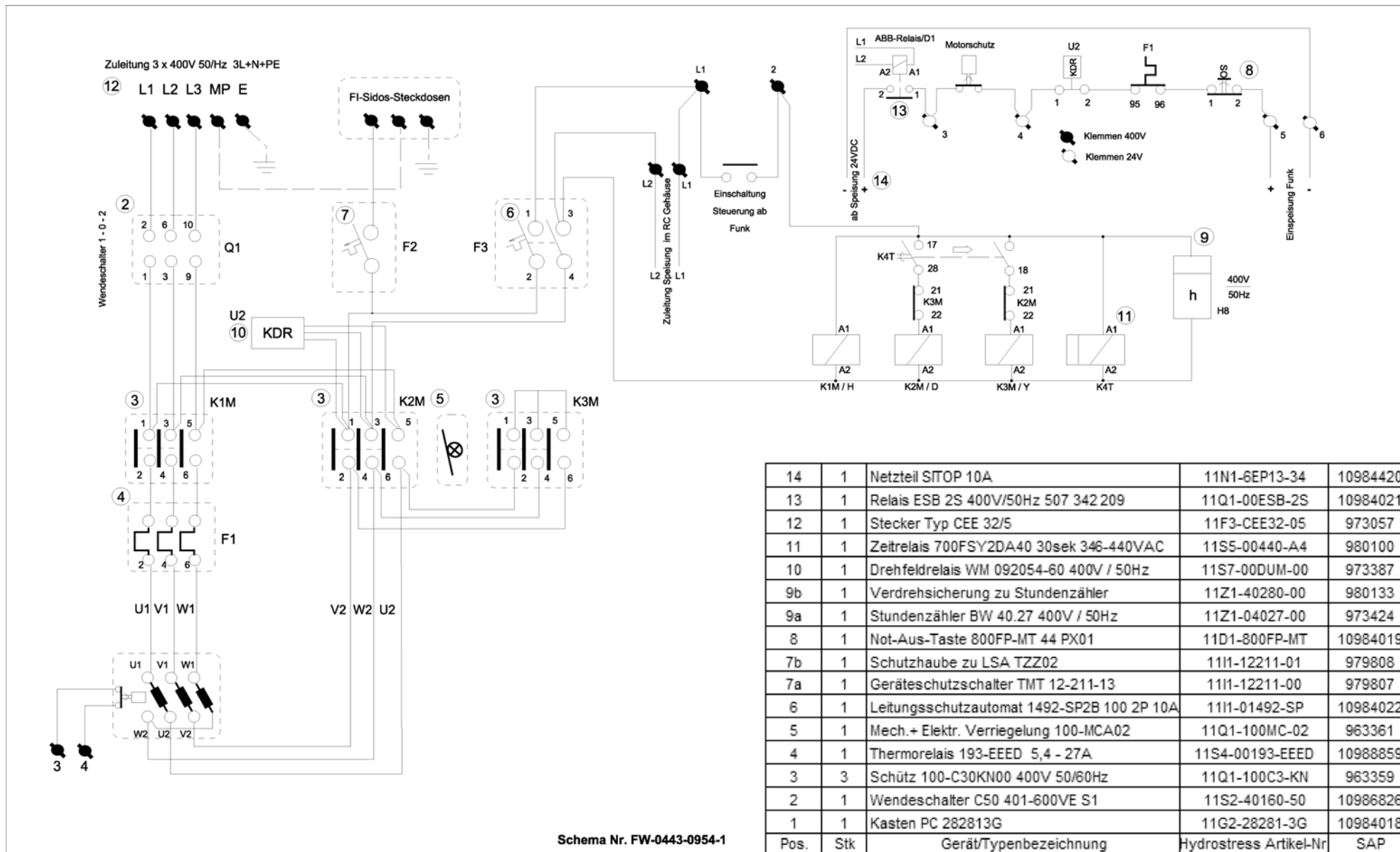
99MA-61110-69	10983956	Schalttafel	Switchboard	Tableau de commande	Quadro di comando	1
Zeichn. Nr.	Mat. Nr.	Deutsch	English	Français	Italiano	Stk.
0000-61110-95	10983866	Schalttafel	Switchboard	Tableau de commande	Quadro di comando	1
0002-54457-02	975924	HS-Typenschild klein	HS-type plate small	Plaque de fabrication petite HS	Targhetta piccola del modello HS	1
0111-05012-00	971689	Inbus-Schraube M5x12	Allen head screw M5x12	Vis à six pans creux M5x12	Vite ad esagono cavo M5x12	6
0114-06012-21	971821	Senkkopfschraube M6x12	Countersunk head screw M6x12	Vis à tête fraisée M6x12	Vite a testa svasata M6x12	6
01U1-05009-50	971953	U-Scheibe M5	U-Washer M5	Rondelle en U M5	Rondella a U M5	6
01N100040-08	974830	Niete	Grooved pin	Clou cannelé	Chiodo intagliato	4
07K3-06402-38	963693	Kugelhahn 3/8	Ball valve 3/8	Robinet d'eau à bille 3/8	Rubinetto sferico 3/8	1
07N1-25050-14	10983839	Manom.0-250bar NG50 M14	Manom.0-250bar NG50 M14	Manom.0-250bar NG50 M14	Manom.0-250bar NG50 M14	1
07N1-40050-14	10983840	Manom.0-400bar NG50 M14	Manom.0-400bar NG50 M14	Manom.0-400bar NG50 M14	Manom.0-400bar NG50 M14	1
12S1-59946-38	973545	Aussengewindetülle G3/8	Outer threaded bush G3/8	Aussengewindetülle G3/8	Raccordo G3/8	2
12Z2-38639-24	973591	Schlauchbride JCS 17-25	Hose clip JCS 17-25	Bride de tuyau JCS 17-25	Brida di tubi JCS 17-25	2
14W2-00092-38	973711	Winkel GF92 3/8A - 3/8I	Angle GF92 3/8A - 3/8I	Angle GF92 3/8A - 3/8I	Gomito GF92 3/8A - 3/8I	2



Mach. Typ	Variante	Art.Nr. El.Paket	SAP Nr. El.Paket	Art.Nr. Motor
PPH20RRP	380-420V / 50Hz	99MA-38480-20RR	10984426	11M1-3848G-80DL
PPH20RR1	200-220V / 50Hz	99MA-20240-20RR	10984674	11M1-2024G-80DL
PPH20RR2	420-480V / 60Hz	99MA-38480-20RR	10984426	11M1-3848G-80DL
PPH20RR3	200-240V / 60Hz	99MA-20240-20RR	10984674	11M1-2024G-80DL
PPH20RR4	380V / 60Hz	99MA-38386-20RR	10984675	11M1-3838G-80DL
PPH20RR5	230V / 50Hz	99MA-22245-20RR	10984676	11M1-2224G-80DL

99MA-38480-20RR 10984426		Motor 380-420 V / 50 Hz					
11M1-3848G-80DL 961837		El-Motor P1=20kW/17kW	Engine P1= 20kW/17kW	Moteur P1= 20kW/17kW	Motore P1= 20kW/17kW		1
99MA-20240-20RR 10984674		Motor 200-220 V / 50 Hz					
11M1-2024G-80DL 962531		El-Motor P1=20kW/17kW	Engine P1= 20kW/17kW	Moteur P1= 20kW/17kW	Motore P1= 20kW/17kW		1
99MA-38480-20RR 10984426		Motor 420-480 V / 60 Hz					
11M1-3848G-80DL 961837		El-Motor P1=20kW/17kW	Engine P1= 20kW/17kW	Moteur P1= 20kW/17kW	Motore P1= 20kW/17kW		1
99MA-20240-20RR 10984674		Motor 200-240 V / 60 Hz					
11M12024G-80DL 962531		El-Motor P1=20kW/17kW	Engine P1= 20kW/17kW	Moteur P1= 20kW/17kW	Motore P1= 20kW/17kW		1
99MA-38386-20RR 10984675		Motor 380 V / 60 Hz					
11M1-3838G-80DL 984409		El-Motor P1=20kW/17kW	Engine P1= 20kW/17kW	Moteur P1= 20kW/17kW	Motore P1= 20kW/17kW		1
99MA-22245-20RR 10984676		Motor 230 V / 50 Hz					
11M1-2224G-80DL 962532		El-Motor P1=20kW/17kW	Engine P1= 20kW/17kW	Moteur P1= 20kW/17kW	Motore P1= 20kW/17kW		1
0001-52008-04 970446		Hohlschraube 2A/AR/AU/4B	Banjo bolt 2A/AR/AU/4B	Boulon creux 2A/AR/AU/4B	Vite cava 2A/AR/AU/4B		1
0111-08040-00 971742		Inbus-Schraube M8x40	Allen head screw M8x40	Vis à six pans creux M8x40	Vite ad esagono cavo M8x40		4
01U1-08015-50 979353		U-Scheibe M8	U-washer M8	Rondelle à U M8	Rondella a U M8		4
07O6-0M500-38 10980896		Y-Wasserfilter 500µm 3/8"	Y-Water filter 500µm 3/8"	Passoire Y pour eau 500µm 3/8"	"Filtro a Y per acqua 500µm 3/8"		1
07S2-07013-13 972788		Schlauchnippel 1-SL013	Hose nipple 1-SL013	Coupleur d'eau male 1-SL013	Raccordo acqua maschio 1-SL013		1
09D1-02224-14 973011		Dichtring 1/4"	Sealing ring 1/4"	Joint d'étanchéité 1/4"	Anello di tenuta 1/4"		2
09T2-0119Z-14 961994		Schlauchtülle 1/4" Dm12	Schlauchtülle 1/4" Dm12	Schlauchtülle 1/4" Dm12	Schlauchtülle 1/4" Dm12		1
09W1-01330-14 961993		Ringstück mit I-Gew. 1/4"	Ringpiece innerthrea 1/4"	Ringstück mit I-Gew. 1/4"	Ringstück mit I-Gew. 1/4"		1
12S1-59946-38 973545		Aussengewindetülle G3/8	Outer threaded bush G3/8	Aussengewindetülle G3/8	Raccordo G3/8		1
12W1-00519 980216		Schlauch Nr. 519	Hose No. 519	Tuyau flexible Nr. 519	Tube flessibile Nr. 519		1
12W1-46126-13 980223		Wasserschlauch Dm 21/13	Water hose diam. 21/13	Tuyau d'eau Ø 21/13	Tube acqua Dm 21/13		0,12
12Z2-38639-24 973591		Schlauchbride JCS 17-25	Hose clip JCS 17-25	Bride de tuyau JCS 17-25	Brida di tubi 12-22X12		3
14V1-00530-38 980287		Rohnippel GF530 3/8 x 50	Tube nipple GF530 3/8 x 50	Tube à raccord mâle GF530	Raccordo per tubo GF530 3/8x50		1
14W2-00092-38 973711		Winkel GF92 3/8A-3/8 I	Angle GF92 3/8A-3/8 I	Angle GF92 3/8A-3/8 I	Gomito GF92 3/8A-3/8 I		1

99MA-61110-66	10983938	Schläuche PPH20RRP	Hose PPH20RRP	Tuyau flexible PPH20RRP	Tubi flessibili PPH20RRP	1
Zeichn. Nr.	Mat. Nr.	Deutsch	English	Français	Italiano	Stk.
12D1-00065	10984204	Schlauch Nr. 065	Hose Nr. 065	Tuyau flexible Nr. 065	Tubo flessibile Nr. 065	1
12D1-00066	10984206	Schlauch Nr. 066	Hose Nr. 066	Tuyau flexible Nr. 066	Tubo flessibile Nr. 066	1
12D1-00067	10984207	Schlauch Nr. 067	Hose Nr. 067	Tuyau flexible Nr. 067	Tubo flessibile Nr. 067	1
12D1-00118	10984205	Schlauch Nr. 118	Hose Nr. 118	Tuyau flexible Nr. 118	Tubo flessibile Nr. 118	1
12D1-00305	975018	Schlauch Nr. 305	Hose No. 305	Tuyau flexible Nr. 305	Tubo flessibile Nr. 305	1
12D1-00331	10984208	Schlauch Nr. 331	Hose Nr. 331	Tuyau flexible Nr. 331	Tubo flessibile Nr. 331	1
12V1-00618	975983	Schlauch Nr. 618	Hose No. 618	Tuyau flexible Nr. 618	Tubo flessibile Nr. 618	1
12V1-00622	980210	Schlauch Nr. 622	Hose No. 622	Tuyau flexible Nr. 622	Tubo flessibile Nr. 622	1
12W1-00514	973577	Schlauch Nr. 514	Hose No. 514	Tuyau flexible Nr. 514	Tubo flessibile Nr. 514	1
12W1-00535	10984199	Schlauch Nr. 535	Hose No. 535	Tuyau flexible Nr. 535	Tubo flessibile Nr. 535	1
12W1-00536	10984202	Schlauch Nr. 536	Hose No. 536	Tuyau flexible Nr. 536	Tubo flessibile Nr. 536	1



Schema Nr. FW-0443-0954-1

14	1	Netzteil SITOP 10A	11N1-6EP13-34	10984420
13	1	Relais ESB 2S 400V/50Hz 507 342 209	11Q1-00ESB-2S	10984021
12	1	Stecker Typ CEE 32/5	11F3-CEE32-05	973057
11	1	Zeitrelais 700FSY2DA40 30sek 346-440VAC	11S5-00440-A4	980100
10	1	Drehfeldrelais WM 092054-60 400V / 50Hz	11S7-00DUM-00	973387
9b	1	Verdrehsicherung zu Stundenzähler	11Z1-40280-00	980133
9a	1	Stundenzähler BW 40.27 400V / 50Hz	11Z1-04027-00	973424
8	1	Not-Aus-Taste 800FP-MT 44 PX01	11D1-800FP-MT	10984019
7b	1	Schutzhaube zu LSA TZZ02	11I1-12211-01	979808
7a	1	Geräteschutzschalter TMT 12-211-13	11I1-12211-00	979807
6	1	Leitungsschutzautomat 1492-SP2B 100 2P 10A	11I1-01492-SP	10984022
5	1	Mech.+ Elektr. Verriegelung 100-MCA02	11Q1-100MC-02	963361
4	1	Thermorelais 193-EEED 5,4 - 27A	11S4-00193-EEED	10988859
3	3	Schütz 100-C30KN00 400V 50/60Hz	11Q1-100C3-KN	963359
2	1	Wendeschalter C50 401-600VE S1	11S2-40160-50	10986826
1	1	Kasten PC 282813G	11G2-28281-3G	10984018
Pos.	Stk	Gerät/Typenbezeichnung	Hydrostress Artikel-Nr	SAP

Elektroschema

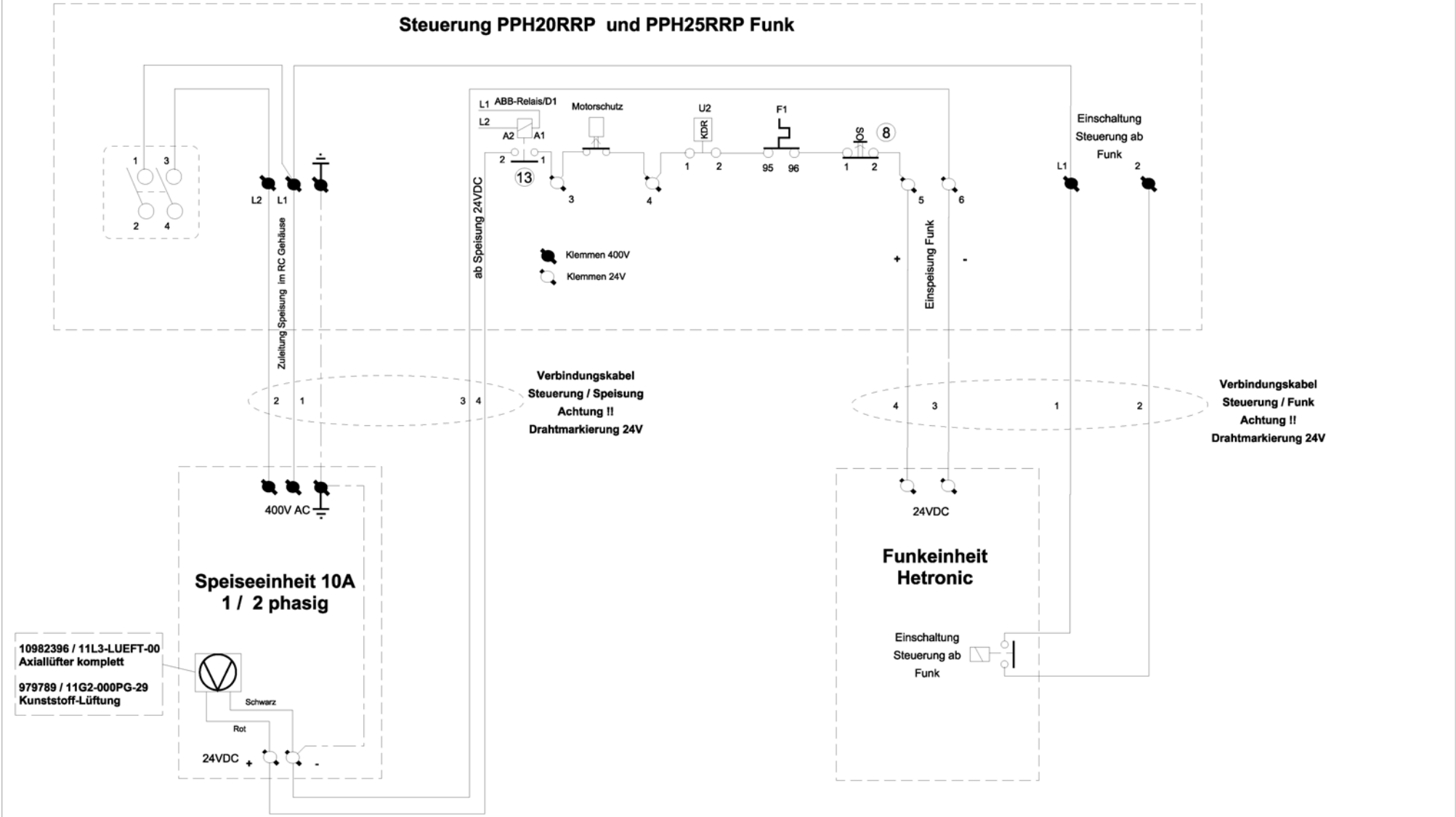
Maschinentyp:
3 x 400V 50Hz / 25RS-38425-20RR
Typ PPH20RRP

HS-Index 002
Datum 8. Januar 2010

HYDROSTRESS AG

ETEL-PPH20RRP
3 x 400V / 50Hz

Steuerung PPH20RRP und PPH25RRP Funk

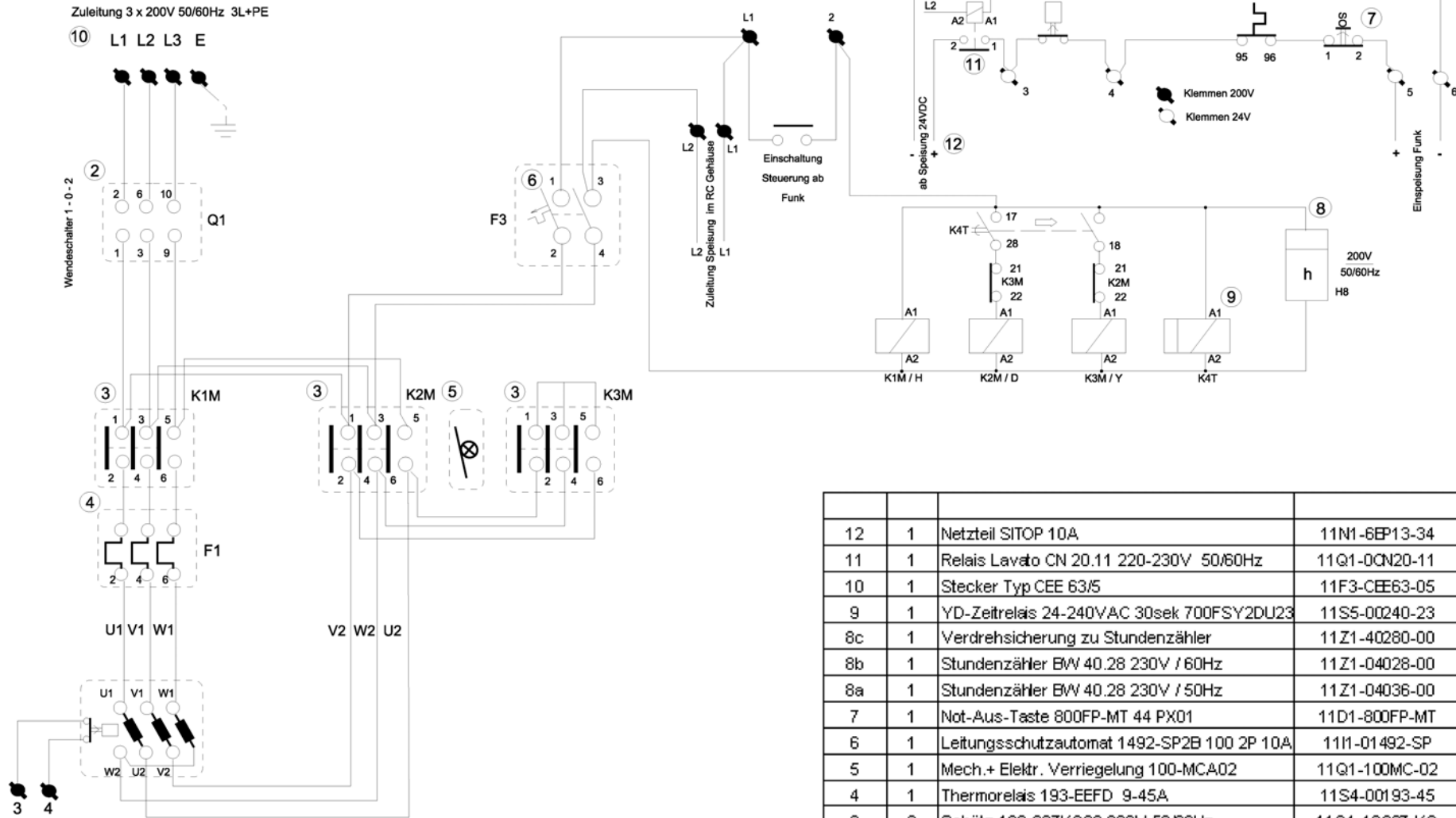


Elektroschema

Kabelplan:
 PPH20RRP Funk 400V / 50Hz
 PPH25RRP Funk 400V / 50Hz

HS-Index	001
Datum	14. Juli 2008

HYDROSTRESS AG



Schema Nr. FW-0443-0958

Pos.	Stk	Gerät/Typenbezeichnung	Hydrostress Artikel-Nr	SAP
12	1	Netzteil SITOP 10A	11N1-6EP13-34	10984420
11	1	Relais Lavato CN 20.11 220-230V 50/60Hz	11Q1-0CN20-11	10985259
10	1	Stecker Typ CEE 63/5	11F3-CEE63-05	973060
9	1	YD-Zeitrelais 24-240VAC 30sek 700FSY2DU23	11S5-00240-23	969642
8c	1	Verdrehsicherung zu Stundenzähler	11Z1-40280-00	980133
8b	1	Stundenzähler BW 40.28 230V / 60Hz	11Z1-04028-00	10984733
8a	1	Stundenzähler BW 40.28 230V / 50Hz	11Z1-04036-00	973425
7	1	Not-Aus-Taste 800FP-MT 44 PX01	11D1-800FP-MT	10984019
6	1	Leitungsschutzautomat 1492-SP2B 100 2P 10A	11I1-01492-SP	10984022
5	1	Mech. + Elektr. Verriegelung 100-MCA02	11Q1-100MC-02	963361
4	1	Thermorelais 193-EEFD 9-45A	11S4-00193-45	10984686
3	3	Schütz 100-C37KG00 200V 50/60Hz	11Q1-10C37-KG	960658
2	1	Wendeschalter CA 63 A401-600VE	11S2-40160-40	10985258
1	1	Kasten PC 282813G	11G2-28281-3G	10984018

Elektroschema

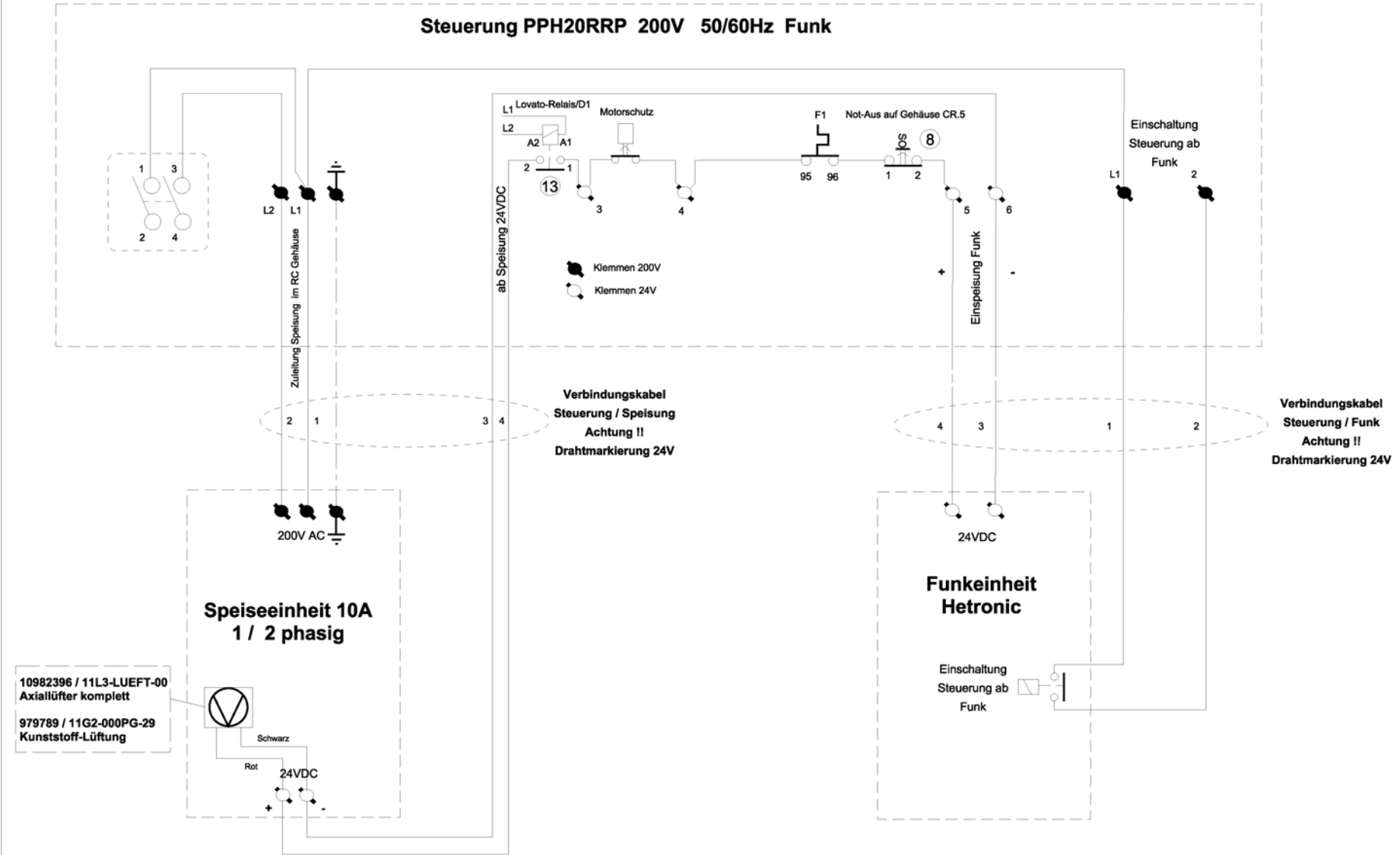
Maschinentyp:
3 x 200V 50/60Hz / 25RS-20240-20RR
Typ PPH20RRP

HS-Index 001
Datum 29. August 2008

HYDROSTRESS AG

ETEL-PPH20RRP
3 x 200V 50/60Hz

Steuerung PPH20RRP 200V 50/60Hz Funk



Elektroschema

Kabelplan:
 PPH20RRP Funk
 200V 50/60Hz

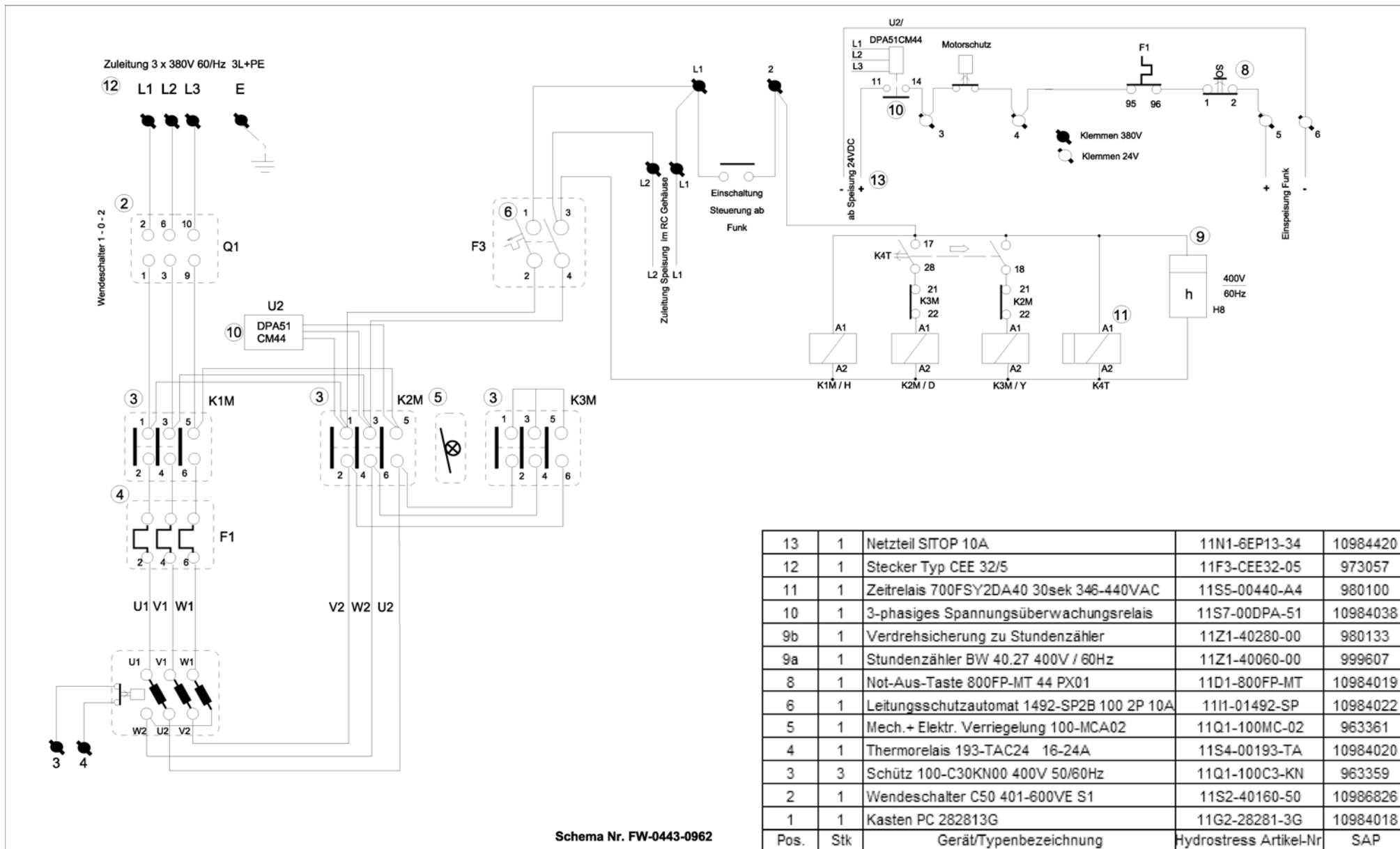
HS-Index

001

Datum

3. September 2008

HYDROSTRESS AG



Schema Nr. FW-0443-0962

Pos.	Stk	Gerät/Typenbezeichnung	Hydrostress Artikel-Nr	SAP
13	1	Netzteil SITOP 10A	11N1-6EP13-34	10984420
12	1	Stecker Typ CEE 32/5	11F3-CEE32-05	973057
11	1	Zeitrelais 700FSY2DA40 30sek 346-440VAC	11S5-00440-A4	980100
10	1	3-phasiges Spannungsüberwachungsrelais	11S7-00DPA-51	10984038
9b	1	Verdrehsicherung zu Stundenzähler	11Z1-40280-00	980133
9a	1	Stundenzähler BW 40.27 400V / 60Hz	11Z1-40060-00	999607
8	1	Not-Aus-Taste 800FP-MT 44 PX01	11D1-800FP-MT	10984019
6	1	Leitungsschutzautomat 1492-SP2B 100 2P 10A	11H1-01492-SP	10984022
5	1	Mech.+ Elektr. Verriegelung 100-MCA02	11Q1-100MC-02	963361
4	1	Thermorelais 193-TAC24 16-24A	11S4-00193-TA	10984020
3	3	Schütz 100-C30KN00 400V 50/60Hz	11Q1-100C3-KN	963359
2	1	Wendeschalter C50 401-600VE S1	11S2-40160-50	10986826
1	1	Kasten PC 282813G	11G2-28281-3G	10984018

Elektroschema

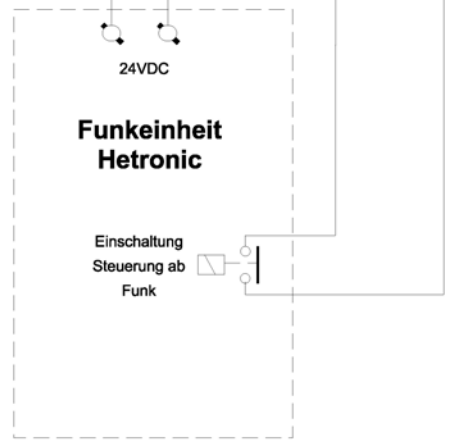
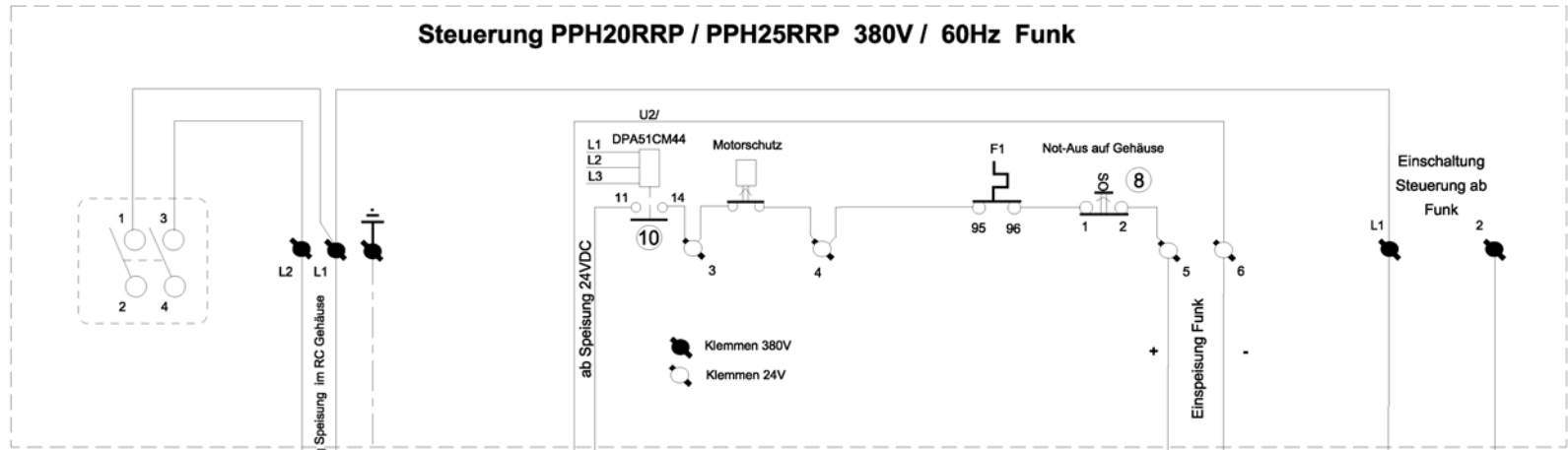
Maschinentyp:
3 x 380V 60Hz / 25RS-38380-20RR
Typ PPH20RRP

HS-Index 001
Datum 16. April 2009

HYDROSTRESS AG

**ETEL-PPH20RRP
3 x 380V / 60Hz**

Steuerung PPH20RRP / PPH25RRP 380V / 60Hz Funk



Schema Nr. FW-0443-0962

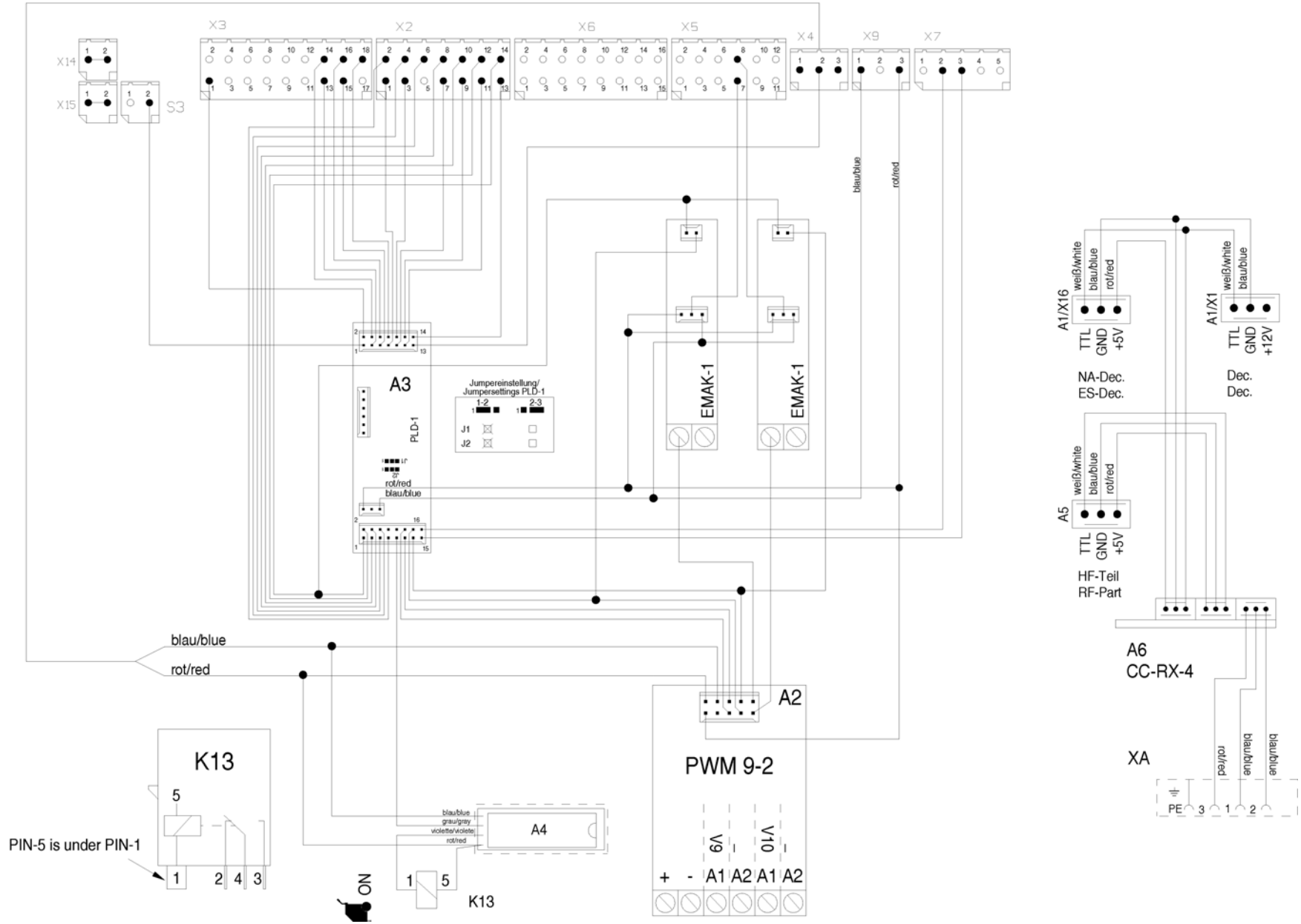
Elektroschema

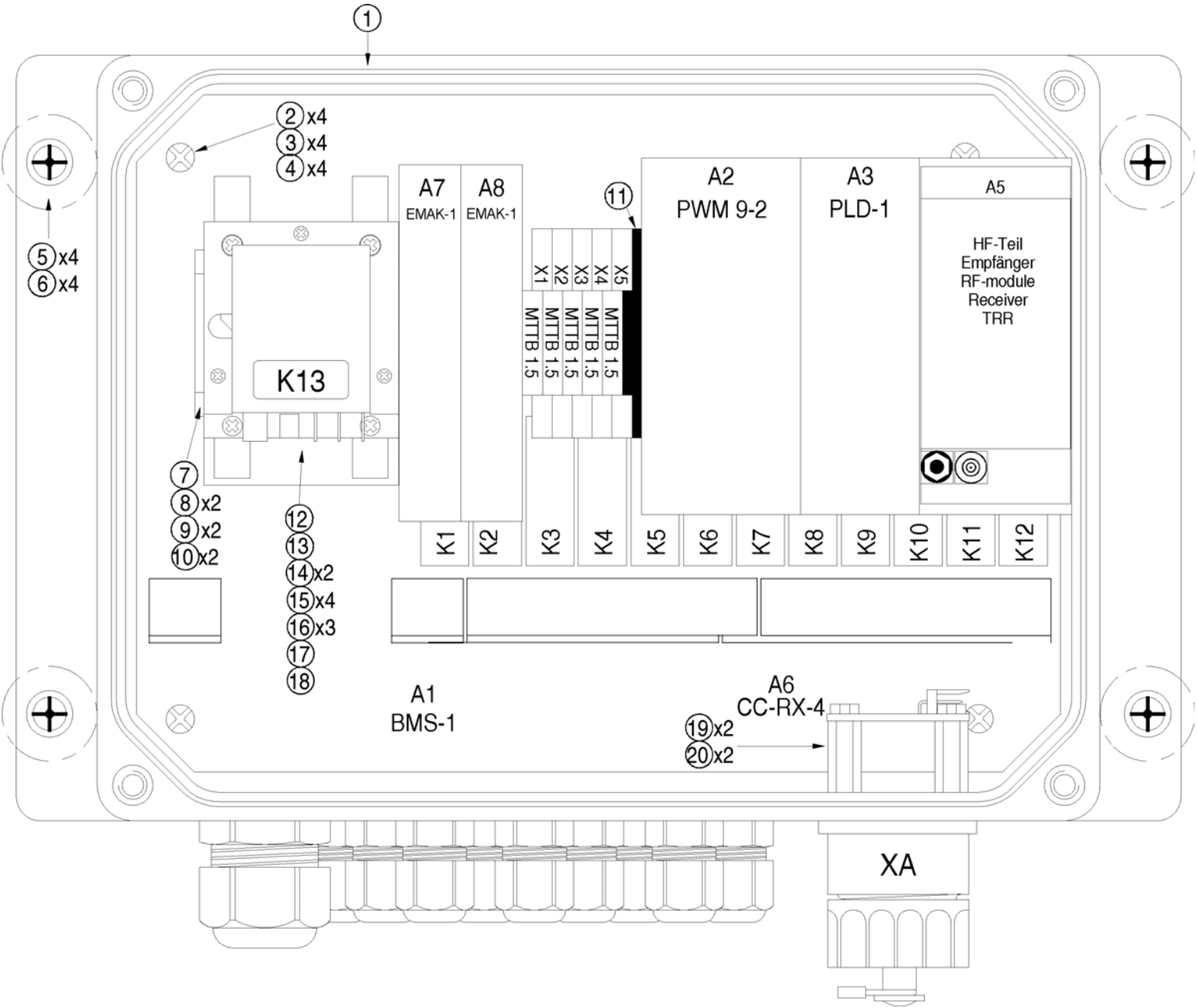
Kabelplan:
PPH20RRP/PPH25RRP Funk
380V / 60Hz

HS-Index	001
Datum	27. September 2010

HYDROSTRESS AG

B5 Cable Set & wiring layout





A5 Wiring Schematic

