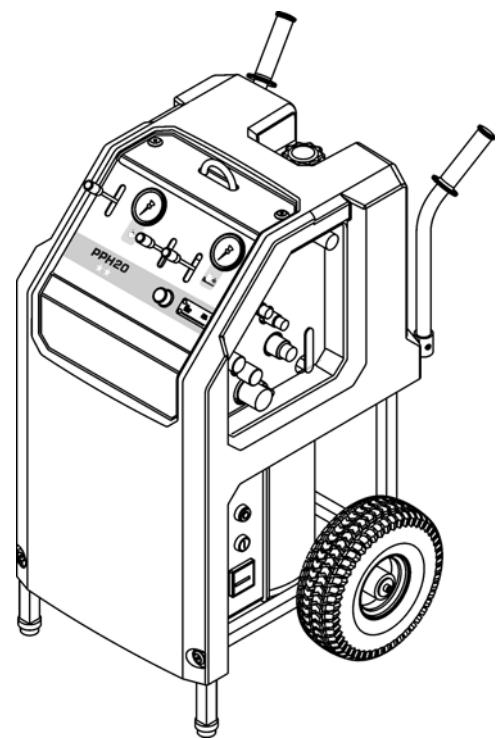


Instrucciones de servicio ***Lista de piezas de recambio***

Grupo de accionamiento PPH20**

Índice 000



Dirección del fabricante:

TYROLIT Hydrostress AG

Witzbergstrasse 18

CH-8330 Pfäffikon

Suiza

Teléfono +41 (0) 44 / 952 18 18

Telefax +41 (0) 44 / 952 18 00

La compañía TYROLIT Hydrostress AG se reserva el derecho a efectuar modificaciones técnicas sin previo aviso.

Copyright © 2007 TYROLIT Hydrostress AG, CH-8330 Pfäffikon ZH

Todos los derechos reservados, en especial el derecho de reproducción y traducción.

Prohibida la reimpresión de estas instrucciones de servicio, incluso en extractos. Sin autorización escrita de TYROLIT Hydrostress AG está prohibido reproducir de forma alguna cualquier parte del manual, así como procesarlo, reproducirlo o difundirlo utilizando sistemas electrónicos.

Contenido

	Página
0	Introducción 1
0.1	¡Enhorabuena!- - - - - 1
0.2	Ámbito de validez de estas instrucciones de servicio- - - - - 2
0.3	Normas- - - - - 2
0.4	Limitación del sistema - - - - - 2
1	Descripción del producto 1
1.1	Uso previsto - - - - - 1
1.2	Medidas de precaución- - - - - 1
1.3	Instrucciones de servicio de los equipos conectables - - - - - 1
1.4	Tarjeta de identificación - - - - - 1
1.5	Rótulo informativo - - - - - 2
1.6	Declaración de conformidad CE - - - - - 3
1.7	Datos técnicos- - - - - 4
1.8	Parte hidráulica - - - - - 5
1.9	Parte eléctrica - - - - - 6
1.10	Agua- - - - - 7
1.11	Impacto sonoro (nivel sonoro) - - - - - 7
1.12	Volumen de suministro - - - - - 7
2	Prescripciones de seguridad 1
2.1	Varios - - - - - 1
2.2	Reglas de seguridad generales - - - - - 1
2.3	Fundamentos relativos a la seguridad - - - - - 2
2.4	Responsabilidad - - - - - 3
2.5	Advertencias de validez general por peligros remanentes - 5
3	Estructura y funcionamiento 1
3.1	Estructura - - - - - 1
3.2	Funcionamiento - - - - - 2
4	Elementos de operación y visualización 1
4.1	Elementos de operación - - - - - 1
4.2	Elementos eléctricos de operación - - - - - 2
4.3	Elementos de visualización - - - - - 3
5	Operación 1
5.1	Cualificación del personal - - - - - 1
5.2	Requisitos del sistema - - - - - 1
5.3	Preparación del trabajo- - - - - 2
5.4	Trabajos - - - - - 5
5.5	Después del trabajo - - - - - 8
6	Mantenimiento 1
6.1	Tabla de mantenimiento y conservación- - - - - 1
7	Reparación 1
7.1	Eliminación de averías - - - - - 1
7.2	Almacenaje - - - - - 3

8	Transporte	1
8.1	Transporte - - - - -	1
8.2	Prescripciones de seguridad - - - - -	1
8.3	Armellas de suspensión por grúa y asidero de transporte - -	2
9	Eliminación	1
9.1	Varios - - - - -	1
9.2	Prescripciones para la eliminación - - - - -	2
9.3	Eliminación del Grupo de accionamiento PPH20** - - - - -	2

0 Introducción

0.1 ¡Enhorabuena!

Se ha decidido por un acreditado equipo de TYROLIT Hydrostress AG y, con ello, por un estándar líder desde el punto de vista tecnológico.

Gracias a nuestros esfuerzos en materia de aseguramiento de calidad, su equipo TYROLIT Hydrostress AG es un producto suizo de suprema calidad:

- Elevada potencia
- Funcionamiento fiable
- Alta movilidad
- Buen manejo
- Bajos costes de mantenimiento

Sólo las piezas de recambio originales de TYROLIT Hydrostress AG garantizan calidad e intercambiabilidad.

Si los trabajos de mantenimiento se descuidan o ejecutan de forma inadecuada, no podremos cumplir con nuestro compromiso de garantía conforme a nuestras condiciones de suministro.

Todas las reparaciones deben ser ejecutadas únicamente por personal profesional especializado.

Para conservar su equipo TYROLIT Hydrostress AG en perfecto estado, nuestro servicio de atención al cliente estará encantado de ponerse a su disposición.

Le deseamos un trabajo óptimo, exento de problemas y fallos con su TYROLIT Hydrostress AG.

TYROLIT Hydrostress AG

La dirección

Copyright © TYROLIT Hydrostress AG, mayo de 2007

TYROLIT Hydrostress AG
Witzbergstrasse 18
CH-8330 Pfäffikon
Suiza
Teléfono +41 (0) 44 / 952 18 18
Telefax +41 (0) 44 / 952 18 00

0.2 Ámbito de validez de estas instrucciones de servicio

Estas instrucciones de servicio son válidas exclusivamente para el siguiente equipo:

Grupo de accionamiento PPH20**

0.3 Normas

Estas instrucciones de servicio han sido elaboradas conforme a la directiva de máquinas CE anexo I, así como a las normas correspondientes de vigencia en el momento de la impresión.

0.4 Limitación del sistema

En estas instrucciones de servicio se describe únicamente la utilización del **Grupo de accionamiento PPH20****.

1 Descripción del producto

1.1 Uso previsto

El Grupo de accionamiento PPH20** ha sido construido como componente para los siguientes sistemas de procesamiento de hormigón:

- Sistemas hidráulicos de cortadora de muro
- Sistemas hidráulicos de cortadora de hilo de diamante
- Perforadoras sacanúcleos hidráulicas
- Cortadoras de cadena hidráulicas

Las especificaciones del capítulo 1 «Datos técnicos» 1.7, 1-4 se consideran como límites de aplicación y datos de referencia vinculantes.

1.2 Medidas de precaución

Toda utilización que no sea conforme al uso previsto (ver capítulo 1.1, 1-1) se considera incorrecta o abusiva.

1.3 Instrucciones de servicio de los equipos conectables

Para que el puesto de trabajo y las zonas de peligro estén bien aseguradas, así como para una operación segura de los equipos conectables, es imprescindible observar las instrucciones de servicio del respectivo equipo.

1.4 Tarjeta de identificación

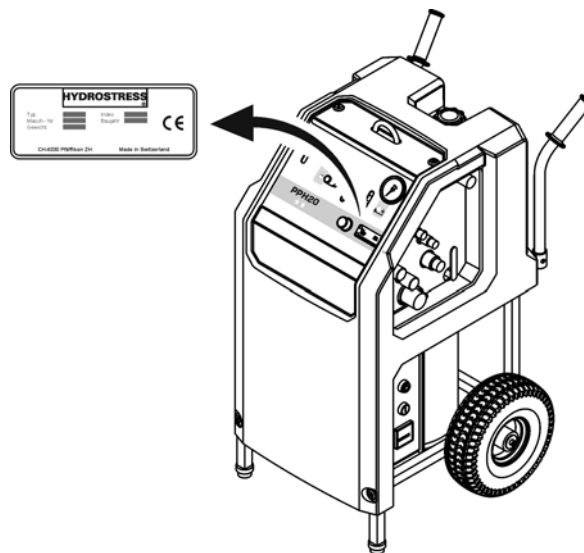


Fig. 1-1 Tarjeta de identificación

1.5 Rótulo informativo

En la cubierta de plástico se ha colocado un rótulo informativo con los siguientes datos:

- Uniones de tubos flexibles
(descripción, ver «Capítulo 5» 5.3.2.1, 5-2)
- Etapas de presión
(descripción, véase el «Capítulo 5» 5.4.2, 5-6)
- Peligro de heladas
(descripción, véase el «Capítulo 6» 6.1.1, 6-2)
- Aceite hidráulico
(descripción, véase el «Capítulo 6» 6.1.2.1, 6-2)

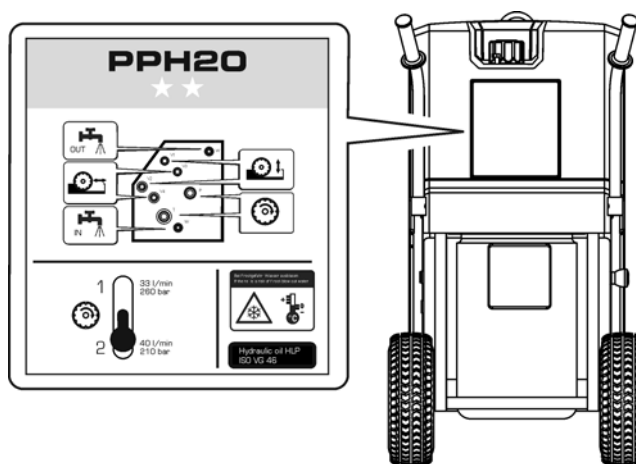


Fig. 1-2 Rótulo informativo

1.6 Declaración de conformidad CE

Denominación	Grupo de accionamiento hidráulico
Denominación de tipo	Grupo de accionamiento PPH20**
Año de construcción	2007

Declaramos bajo nuestra exclusiva responsabilidad que este producto cumple con las siguientes directivas y normas:

1.6.0.1 Directiva aplicada:

Directivas de Máquinas 2006/42/CE
Directivas de Baja Tensión 73/23/CEE'
EN 2002/96/EG Residuos de aparatos eléctricos y electrónicos

1.6.0.2 Normas aplicadas:

EN 12100-1 Seguridad de las máquinas. Conceptos básicos, principios
EN 12100-2 generales para el diseño
EN 294 Seguridad de máquinas. Distancias de seguridad para evitar que los miembros superiores entren en contacto con los puntos de peligro.
EN 349 Seguridad de máquinas. Distancias de seguridad para evitar el aplastamiento de partes del cuerpo.
EN 982 Seguridad de las máquinas
Exigencias en materia de técnica de seguridad vigentes para instalaciones relacionadas con la técnica de seguridad y sus componentes constructivos hidráulicos.
EN 60204-1 Seguridad de las máquinas en versiones eléctricas

1.7 Datos técnicos

1.7.1 Dimensiones

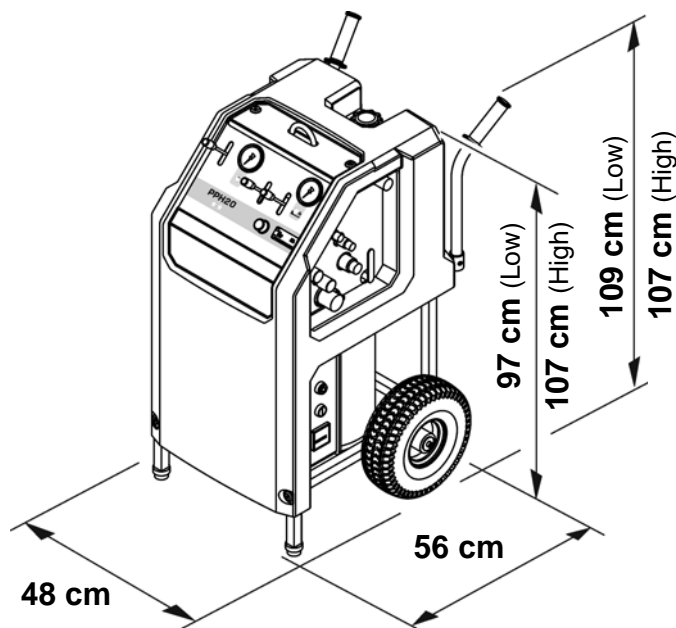


Fig. 1-3 Dimensiones

1.7.2 Peso

Peso en estado defuncionamiento	145 kg 380-420V / 50Hz (Low)
	172 kg 380-420V / 50Hz (High)
	148 kg 440-480V / 60Hz (Low)
	153 kg 200-240V / 60Hz (Low)

1.7.3 Neumáticos

Ø de rueda 30 cm

Presión de servicio 3 bar

1.8 Parte hidráulica

1.8.1 Circuito principal

Circuito principal 2 bombas

Caudal ajustable a 33 / 40 l/min, según la velocidad requerida de la herramienta de corte

Caudales y presiones de elevación

Etapa I	33 l/min	260 bar	
Etapa II	40 l/min	190 bar	(Low)
Etapa II	40 l/min	210 bar	(High)

La potencia es la misma en todas las etapas

1.8.2 Circuitos de avance

Circuitos de avance: 1 bomba

Dos salidas de avance hidráulicas que se regulan independientemente una de otra.

1.8.3 Tanque de aceite

Volumen del tanque de aceite: 6 litros

Fineza de filtro: 20 µm

1.8.4 Filtro de aceite de retorno

Modelo: Filtro de cisterna

1.8.5 Refrigeración del aceite

Refrigerador de aceite: Termocambiador de aceite/agua

1.8.6 Acoplamientos / Tubos flexibles

Acoplamientos enchufables	Tipo FD y FF, sin goteo
Tubos flexibles	Longitud 8 m (llenado con aceite hidráulico)

1.8.7 Calidad del aceite

TYROLIT Hydrostress AG recomienda:

Aceite hidráulico: HLP / ISO VG 46

1.9 Parte eléctrica



Información

Los datos eléctricos sólo son válidos para los valores de conexión
3 P / PE 400 VCA / 50 Hz

1.9.1 Variantes de tensión

Para países con otras redes eléctricas se pueden suministrar los siguientes tipos.

Grupo de accionamiento PPH20** 380-420 V 50 Hz
 Grupo de accionamiento PPH20** 440-480 V 60 Hz
 Grupo de accionamiento PPH20** 200-240 V 60 Hz



Advertencia

¡Peligro si se pone en marcha el Grupo de accionamiento PPH20 con tensiones de red distintas!**

Las especificaciones de la tarjeta de identificación deben coincidir con los valores de red (tensión y frecuencia).

El equipo puede sufrir daños si se conecta a tensiones distintas. Además esto conlleva peligros de incendio y lesiones.

1.9.2 Motor

Electromotor	refrigerado por aire	
Conexión a la red	3 P / PE 380 - 420 V / 50 Hz	
	440 - 480 V / 60 Hz	
Consumo de corriente	380 - 420 V / 50 Hz	32 A
	440 - 480 V / 60 Hz	29 A
	200 - 240 V / 60 Hz	58 A
Potencia	20 kW	
Velocidad	con 50 Hz 2900 r.p.m.	
	con 60 Hz 3480 r.p.m.	

1.9.2.1 Protección del motor

Protección térmica	Termostato de bobinado
Protección eléctrica	Relé térmico

1.9.2.2 Refrigeración del motor

Refrigeración por aire

1.9.2.3 Clase de protección

IP 55

1.10 Agua

Presión: mín. 2 bar hasta máx. 6 bar
Cantidad: mín. 6 l/min a máx. 25 °C

1.11 Impacto sonoro (nivel sonoro)

Durante el trabajo con el Grupo de accionamiento PPH20** puede haber una fuerte generación de ruidos según el lugar de aplicación y el equipo conectado.



Peligro

Peligro por ruidos

Durante el funcionamiento del grupo de accionamiento PPH20 es obligatorio llevar puesta una protección auditiva.**

En caso de que no se cumpla con esta prescripción, pueden producirse daños irreparables de los oídos.

1.11.0.1 Medición del nivel sonoro

Nivel sonoro en el oído del operador a una distancia de 0,5 m del Grupo de accionamiento PPH20**, potencia sonora según ISO 3744, sólo grupo de accionamiento, valor máximo de todos los estados de servicio a carga plena, promedios de tres series de medición.

Nivel sonoro 83 dB (A) Potencia sonora 92 dB (A)

1.12 Volumen de suministro

- Grupo de accionamiento PPH20**
- Instrucciones de operación / Lista de piezas de recambio

2 Prescripciones de seguridad

2.1 Varios

Para todas las personas que ejecuten trabajos en y con el Grupo de accionamiento PPH20** es obligatorio leer y comprender las Instrucciones de servicio.

2.1.1 Observancia de las prescripciones de seguridad

El Grupo de accionamiento PPH20** ha sido comprobado antes de su suministro y entregado en perfecto estado de funcionamiento. TYROLIT Hydrostress AG rechaza todo tipo de responsabilidad por daños surgidos a causa de la no observancia de las instrucciones y avisos contenidos en las Instrucciones de servicio. Esto se aplica especialmente en el caso de:

- Daños que se producen por utilización incorrecta y operación errónea.
- Daños que se producen por la inobservancia de informaciones relevantes en materia de seguridad contenidas en las Instrucciones de servicio o de rótulos de advertencia ubicados en la máquina.
- Daños que se producen por trabajos de mantenimiento ejecutados deficientemente o por la falta de mantenimiento.

Las transformaciones y modificaciones por cuenta propia pueden afectar la seguridad y no están permitidas.

2.2 Reglas de seguridad generales

2.2.1 Prescripciones de ley

Deben observarse y cumplirse los reglamentos de seguridad y prevención de accidentes de validez nacional y local, así como los reglamentos suplementarios del explotador.

2.2.2 Obligación de inspección y mantenimiento

La entidad propietaria está obligada a poner en servicio el Grupo de accionamiento PPH20** sólo en perfecto estado y siempre que no presente daños. Los intervalos de mantenimiento expuestos en las Instrucciones de servicio deben cumplirse obligatoriamente. Las averías y los daños mecánicos deben eliminarse de inmediato.

2.2.3 Piezas de recambio

Sólo deben utilizarse piezas de recambio originales de TYROLIT Hydrostress AG. De no ser así pueden producirse daños en el Grupo de accionamiento PPH20** o resultar de ello daños materiales y personales.

2.2.4 Conexiones de energía

El Grupo de accionamiento PPH20** debe conectarse y acoplarse según las especificaciones de las instrucciones de servicio.

2.3 Fundamentos relativos a la seguridad

2.3.1 Delimitación del concepto de seguridad

El Grupo de accionamiento PPH20** no tiene influencia en el concepto de seguridad de los sistemas, equipos e instalaciones conectados.

2.3.2 Elementos de seguridad

Protección de piezas conductoras de voltaje

Todas las unidades funcionales que contienen piezas que conducen voltajes peligrosos están protegidas contra el contacto mediante las respectivas cubiertas.

2.3.3 Retirada de los dispositivos de protección

Sólo se permite retirar los dispositivos de protección cuando el aparato está apagado, desconectado de la red eléctrica y parado. Especialmente los componentes de seguridad sólo deben ser retirados e instalados de nuevo por personal autorizado, ver «Capítulo 2» 2.4.1, 2-3.

Antes de la nueva puesta en servicio del Grupo de accionamiento PPH20** se debe comprobar el perfecto funcionamiento de los elementos de seguridad.

2.3.4 Medidas de seguridad (organizativas)

2.3.4.1 Obligación de observar el producto

El personal de operación debe notificar de inmediato a la persona encargada o al fabricante los posibles cambios en el comportamiento funcional o en las partes del aparato relevantes en materia de seguridad.

2.3.4.2 Lugar de conservación de las Instrucciones de servicio

Un ejemplar de las Instrucciones de servicio debe estar siempre a disposición del personal en el lugar de aplicación del aparato.

2.4 Responsabilidad

2.4.1 Personas autorizadas

Los trabajos en o con las máquinas y sistemas TYROLIT Hydrostress AG sólo pueden ser realizados por personas autorizadas. Según TYROLIT Hydrostress AG, se considera autorizada a una persona cuando cumple con los requisitos de conocimientos y formación necesarios y se le ha asignado un rol de funciones claramente definido.

La cualificación del personal para los trabajos correspondientes se define en la introducción del capítulo correspondiente bajo el título «Generalidades».

2.4.2 Fabricante

TYROLIT Hydrostress AG o una empresa expresamente mencionada por TYROLIT Hydrostress AG son los fabricantes de los productos suministrados por TYROLIT Hydrostress AG. Dentro del margen de un control integral de calidad y seguridad, el fabricante tiene derecho a exigir información del explotador de la instalación acerca de los productos.

2.4.3 Explotador

La persona jurídica de rango superior nombrada por TYROLIT Hydrostress AG como explotador de la instalación es responsable de la utilización del producto según lo previsto y de la formación y asignación de las personas autorizadas. El explotador de la instalación determina para su empresa las competencias y poderes directivos vinculantes del personal autorizado.

2.4.4 Operador (usuario)

TYROLIT Hydrostress AG denomina usuarios a las personas que ejecutan independientemente los siguientes trabajos:

- Ajusta las máquinas o sistemas TYROLIT Hydrostress AG para la realización de trabajos según el uso previsto.
- ejecuta autónomamente los trabajos y la supervisión de los mismos.
- Localiza las averías y dispone su eliminación o, llegado el caso, las elimina él mismo.
- Se ocupa de la conservación y del mantenimiento simple.
- Observa el funcionamiento correcto de los dispositivos de seguridad.

2.4.5 Técnico de servicio postventa

TYROLIT Hydrostress AG denomina 'técnicos de servicio postventa' a las personas que ejecutan autónomamente los siguientes trabajos:

- Instala máquinas y sistemas TYROLIT Hydrostress AG y domina su uso según lo previsto.
- Realiza ajustes en máquinas y sistemas para los cuales son necesarias autorizaciones de acceso especiales.
- Ejecuta reparaciones, trabajos de servicio técnico complejos y trabajos de reparación.

2.4.6 Cualificación y formación

2.4.6.1 Explotador

- Persona con formación técnica en función de cuadros.
- Tiene la correspondiente y comprobada experiencia en dirección de personal y evaluación de peligros.
- Ha leído y comprendido el capítulo «Prescripciones de seguridad».

2.4.6.2 Operador

- Dispone de formación como técnico especialista en tronzado de hormigón o cuenta con experiencia profesional.
- Ha recibido por parte de un técnico de servicio una introducción (formación básica) en la operación de sistemas y máquinas TYROLIT Hydrostress AG.
- Ha leído y comprendido el capítulo 2 «Prescripciones de seguridad».

2.4.6.3 Técnico de servicio postventa

- Formación profesional especializada (mecánica/electrotécnica).
- Ha participado en cursos de formación específicos del producto en TYROLIT Hydrostress AG.
- Ha leído y comprendido el capítulo «Prescripciones de seguridad».

2.5 Advertencias de validez general por peligros remanentes



Peligro

Electrocución por equipo electrónico defectuoso.

El equipo electrotécnico debe controlarse antes de cada utilización y esporádicamente durante la utilización prolongada. Las piezas defectuosas, tales como hilos y enchufes, deben ser sustituidas sin pérdida de tiempo, en estado exento de corriente eléctrica, por personas con formación electrotécnica.

En caso de que no se cumpla con esta prescripción pueden producirse graves lesiones físicas e incluso la muerte. También pueden presentarse daños subsecuentes, como p. ej. incendios.



Advertencia

Peligro de reacciones alérgicas por el contacto de la piel con aceite hidráulico.

Para personas con reacciones alérgicas al contacto con aceite hidráulico está prescrito el uso de guantes y gafas protectores cuando efectúen trabajos que impliquen el contacto con dicho aceite. Las zonas de la piel que puedan haber sido afectadas deben lavarse de inmediato con bastante agua.

En el caso de la no observancia de esta prescripción pueden presentarse reacciones alérgicas o lesiones oculares.

3 Estructura y funcionamiento

3.1 Estructura

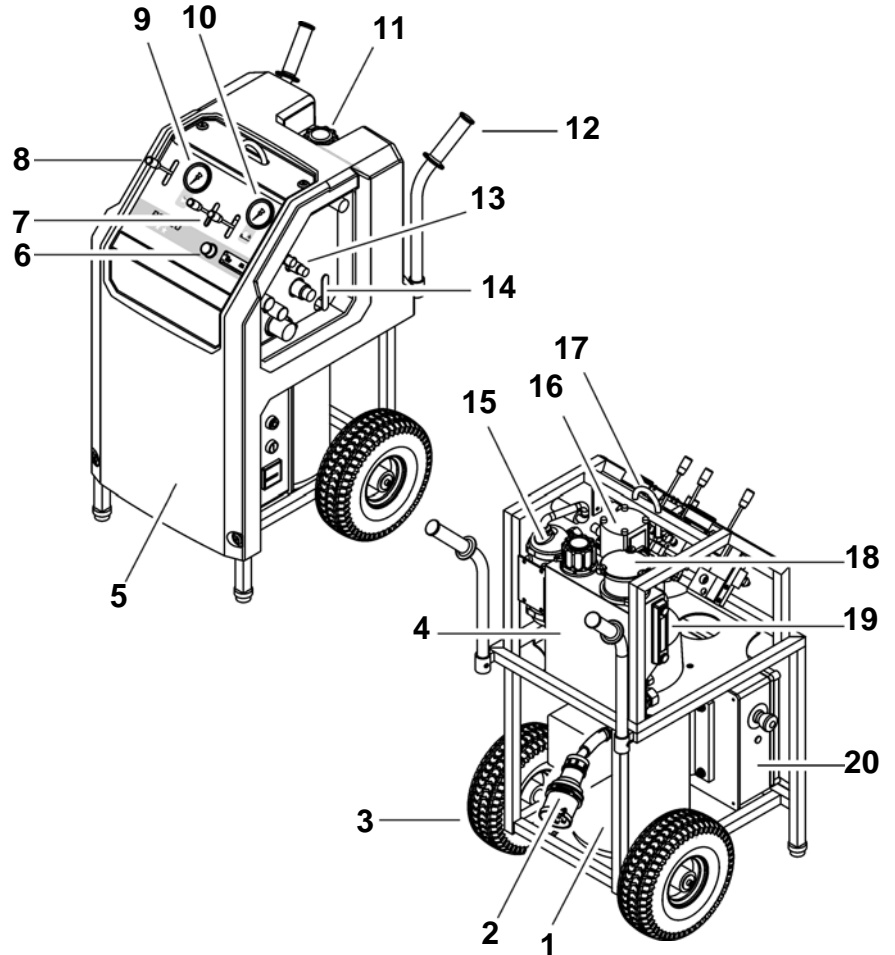


Fig. 3-1 Componentes

- | | | | |
|---|---|----|------------------------------------|
| 1 | Electromotor | 10 | Manómetro de los motores de avance |
| 2 | Conexión eléctrica | 11 | Tubuladura de relleno de aceite |
| 3 | Rueda | 12 | Asidero de transporte |
| 4 | Tanque de aceite | 13 | Colisa de acoplamiento |
| 5 | Cubierta | 14 | Llave de agua |
| 6 | Regulación de presión de los motores de avance | 15 | Refrigerador de aceite |
| 7 | Palanca selectora de dirección motores de avance | 16 | Torre de bombas |
| 8 | Palanca selectora de etapa de presión motor principal | 17 | Armella de suspensión |
| 9 | Manómetro del motor principal | 18 | Filtro de aceite |
| | | 19 | Indicación del nivel de aceite |
| | | 20 | Caja eléctrica |

3.2 Funcionamiento

3.2.1 Esquema hidráulico

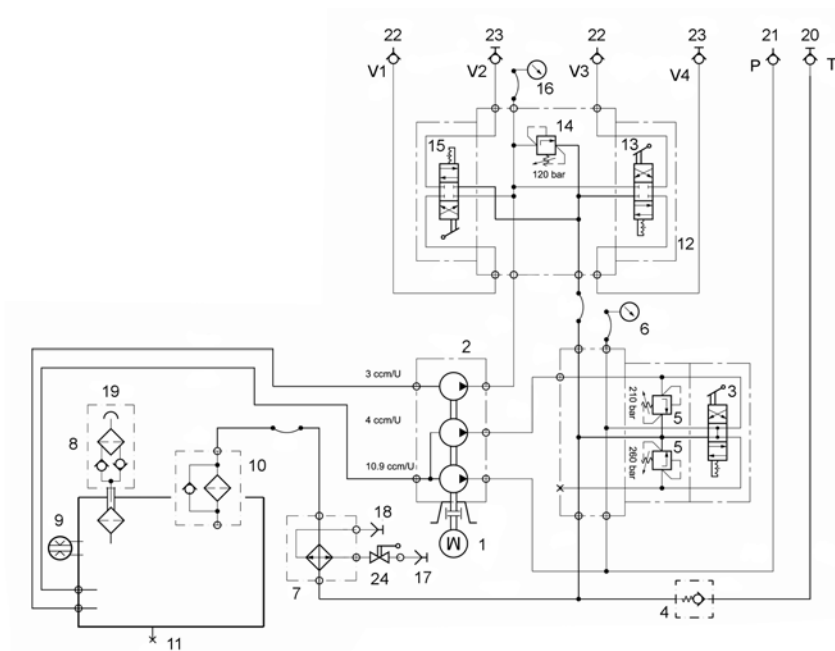


Fig. 3-2 Esquema hidráulico

- | | | | |
|----|-------------------------------|----|-------------------------------|
| 1 | Electromotor | 14 | Válvula reguladora de presión |
| 2 | Torre de bombas | 15 | Corredera de distribución |
| 3 | Válvula de control | 16 | Manómetro 0-250 bar |
| 4 | Válvula de retención | 17 | Boquilla |
| 5 | Válvula limitadora de presión | 18 | Acoplamiento |
| 6 | Manómetro 0-400 bar | 19 | Tapa del tanque |
| 7 | Refrigerador de aceite-agua | 20 | Acoplamiento |
| 8 | Filtro de ventilación | 21 | Boquilla |
| 9 | Nivel de aceite | 22 | Boquilla |
| 10 | Filtro de retorno | 23 | Acoplamiento |
| 11 | Tornillo tapón | 24 | Llave de agua |
| 12 | Válvula de control | | |
| 13 | Corredera de distribución | | |

3.2.2 Esquema eléctrico

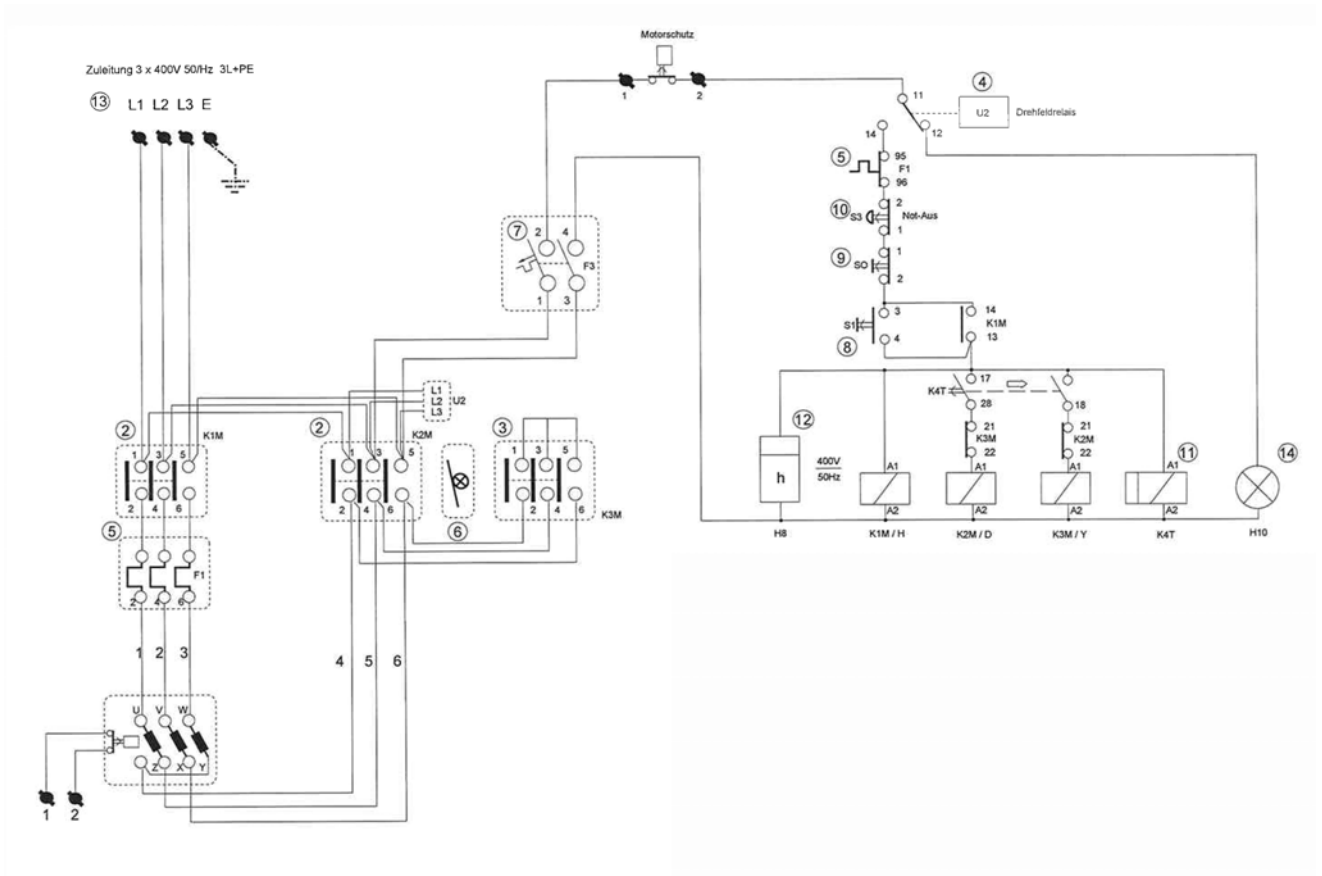


Fig. 3-3 Esquema eléctrico

- | | |
|--------------------------------------|-------------------------------|
| 1 Caja eléctrica | 9 Pulsador |
| 2 Contactor | 10 Paro de emergencia |
| 3 Contactor | 11 Relé temporal |
| 4 Relé de campo giratorio | 12a Protección contra torsión |
| 5 Termorelé | 12b Cuentahoras |
| 6 Bloqueo | 13 Enchufe CEE 32/5 |
| 7 Automatismo de protección de línea | 14 Luz de control |
| 8 Pulsador | |

4 Elementos de operación y visualización

4.1 Elementos de operación

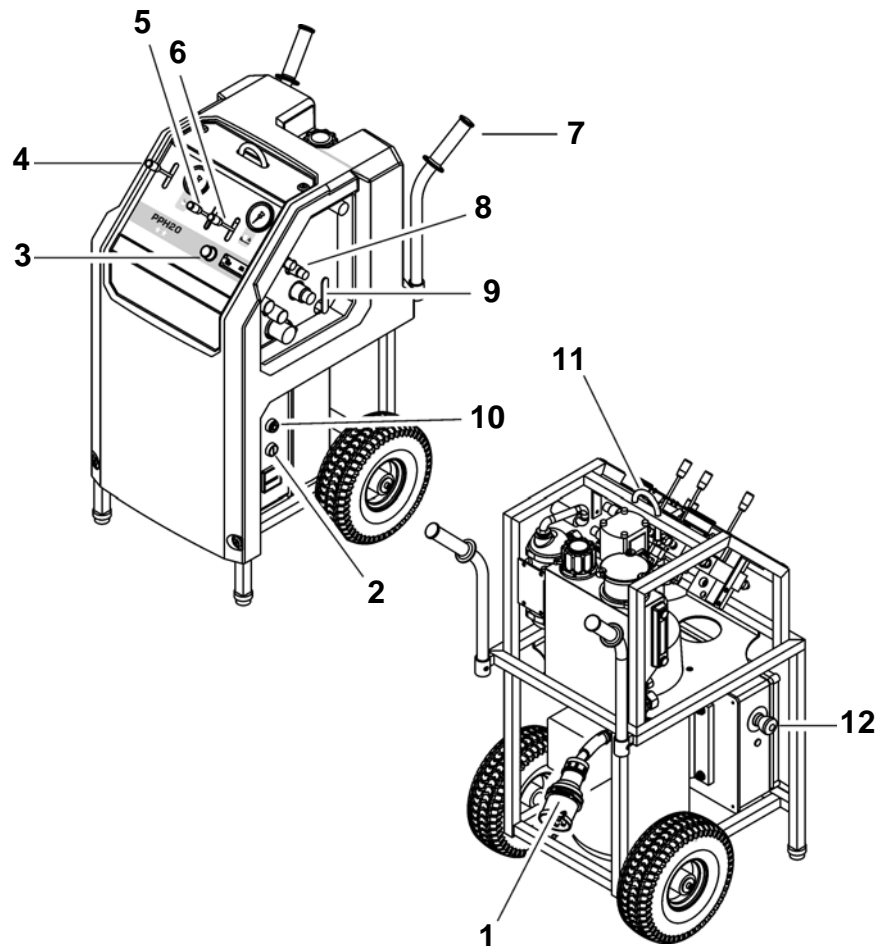


Fig. 4-1 Elementos de operación

- | | |
|---|--------------------------------------|
| 1 Enchufe inversor de fases de corriente | 8 Acoplamiento de agua e hidráulicos |
| 2 Tecla de arranque | 9 Llave de agua |
| 3 Regulación de presión de los motores de avance | 10 Interruptor de desconexión |
| 4 Palanca selectora de etapa de presión motor principal | 11 Armella de suspensión |
| 5 Palanca selectora de dirección motor de avance | 12 Paro de emergencia |
| 6 Palanca selectora de dirección motor de avance | |
| 7 Asidero de transporte | |

4.2 Elementos eléctricos de operación

4.2.1 Enchufe inversor de fases de corriente / Interruptor de sentido de giro

En caso de posición de fase incorrecta de la alimentación de corriente en el lugar de la obra, se pueden invertir las fases

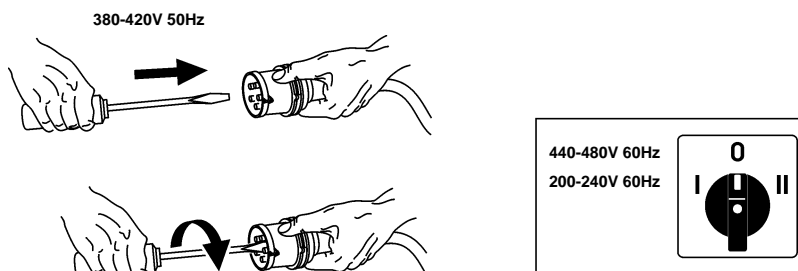


Fig. 4-2 Enchufe inversor de fases de corriente

4.2.2 Paro de emergencia

La pulsación de la tecla de paro de emergencia desconecta el sistema e impide que vuelva a ser conectado accidentalmente.

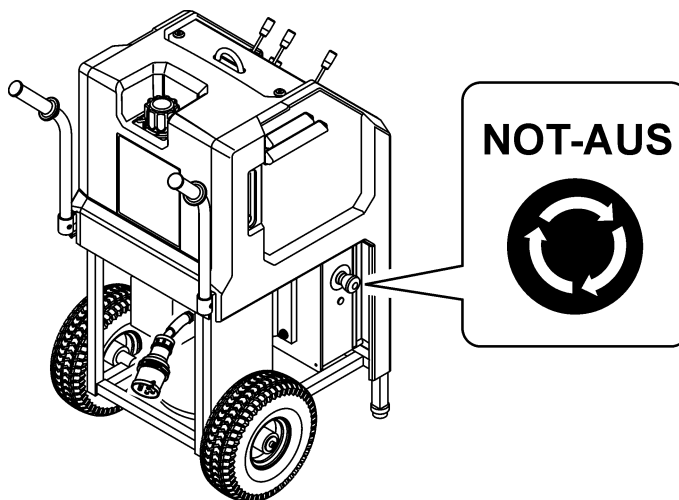


Fig. 4-3 Paro de emergencia

4.3 Elementos de visualización

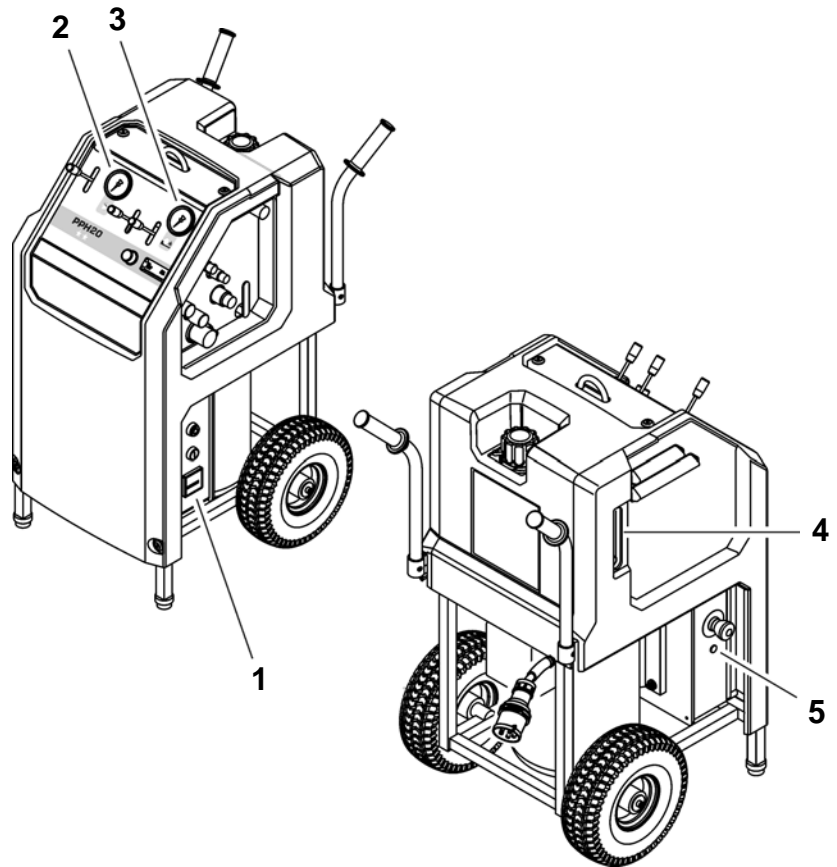


Fig. 4-4 Elementos de visualización

- | | |
|--------------------------------------|--|
| 1 Cuentahoras | 4 Indicación de nivel de aceite |
| 2 Manómetro del motor principal | 5 Lámpara de control de fases de corriente |
| 3 Manómetro de los motores de avance | |

4.3.1 Cuentahoras

El cuentahoras permite el cumplimiento preciso de los intervalos de servicio.

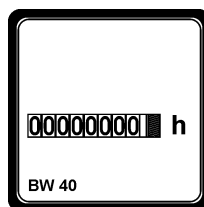


Fig. 4-5 Cuentahoras

4.3.2 Manómetro

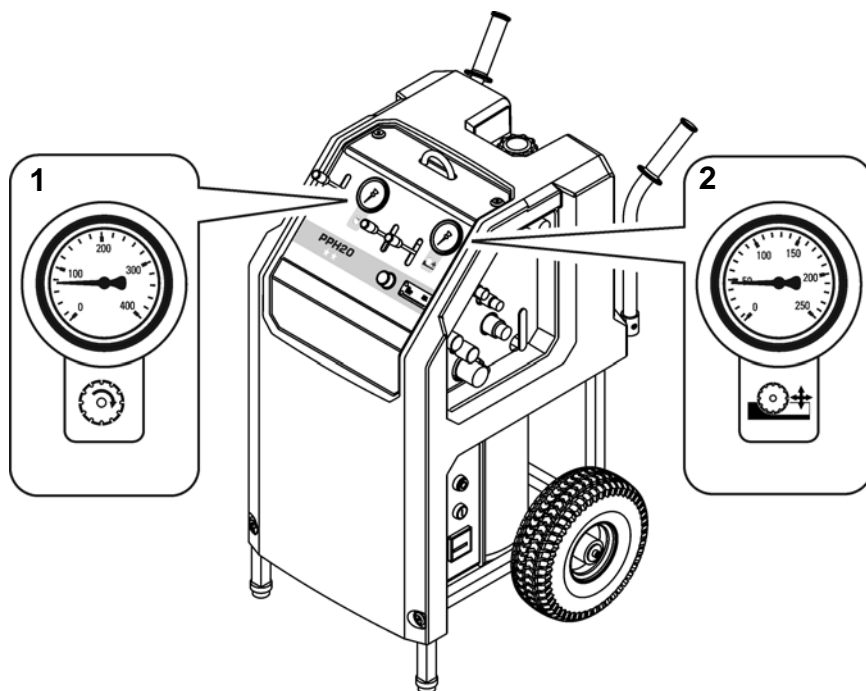


Fig. 4-6 Manómetro

- 1 Manómetro para motor principal (0 bar hasta 400 bar)
- 2 Manómetro para motores de avance (0 bar hasta 250 bar)

4.3.3 Indicación de nivel de aceite

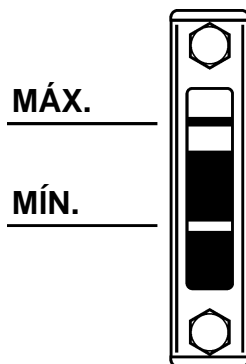


Fig. 4-7 Indicación de nivel de aceite

Información

La cantidad de aceite entre ACEITE-MIN y ACEITE-MÁX es de 1,5 litros

No deben mezclarse distintos aceites hidráulicos, ya que la mezcla envejece con demasiada rapidez.

Recomendación de aceite hidráulico: HLP / ISO VG 46



5 Operación

5.1 Cualificación del personal

El Grupo de accionamiento PPH20** sólo debe operarse por parte de personal autorizado. Se considera autorizada sólo a la persona que cumpla con los siguientes requisitos:

- Dispone de formación como técnico especialista en tronzado de hormigón o cuenta con experiencia profesional.
- Ha recibido por parte del técnico de servicio una introducción (formación básica) en el manejo del Grupo de accionamiento PPH20**.
- Ha leído y comprendido el capítulo 2 «Prescripciones de seguridad».

5.2 Requisitos del sistema



Advertencia

¡Peligro si se pone en marcha el Grupo de accionamiento PPH20 con tensiones de red distintas!**

Las especificaciones de la tarjeta de identificación deben coincidir con los valores de red (tensión y frecuencia).

Por la conexión a otras tensiones puede dañarse el equipo. Además, eso conlleva peligros de incendios y lesiones.

5.2.1 Equipos conectables

Todos los equipos hidráulicos que están diseñados para la presión estática y la potencia unitaria del Grupo de accionamiento PPH20**. (Ver el «Capítulo 1» (1.8, 1-5)).



Información

El Grupo de accionamiento PPH20** forma parte de una serie de productos de accionamiento de la compañía TYROLIT Hydrostress AG. A fin de que usted pueda completar su Grupo de accionamiento PPH20** con los equipos adecuados para obtener un óptimo sistema hidráulico para corte con sierra o perforación, coordine los detalles con TYROLIT Hydrostress AG.

5.3 Preparación del trabajo

5.3.1 Control visual

Antes de realizar cualquier trabajo, efectúe los siguientes controles visuales:

- ¿Está equipada la alimentación de corriente con una conexión a tierra y un interruptor protector de corriente de fallo FI?
- ¿Esta correctamente protegida la red mediante fusibles?

Ejecución	Protección posible	Sección de cable
380 - 420 V / 50Hz	32 A	5x6 mm ² (a partir de 25-50 m 5x10 mm ²)
420 - 480 V / 60 Hz	32 A	5x6 mm ² (a partir de 25-50 m 5x10 mm ²)
200 - 240 V / 60 Hz	63 A	5x10 mm ² (a partir de 25-50 m 5x16 mm ²)

- ¿Se encuentra el agua correctamente conectada al Grupo de accionamiento PPH20**?



Información

Asegúrese de que no se interrumpa la alimentación de agua durante el trabajo.

- ¿Hay suficiente aceite en el Grupo de accionamiento PPH20**?
- ¿Están dañados los cables y enchufes?
- ¿Está desbloqueado el paro de emergencia?

5.3.2 Conexión del Grupo de accionamiento PPH20**

5.3.2.1 Conexión de los tubos flexibles



Advertencia

Peligro por movimientos y salida de aceite descontrolados.

¡No acoplar ni desacoplar nunca los tubos flexibles cuando el grupo de accionamiento esté en funcionamiento!

En caso de que no se cumpla con esta prescripción pueden producirse lesiones o cortes en los miembros corporales, así como también daños materiales.

5.3.2.2 Conexiones de tubo flexible

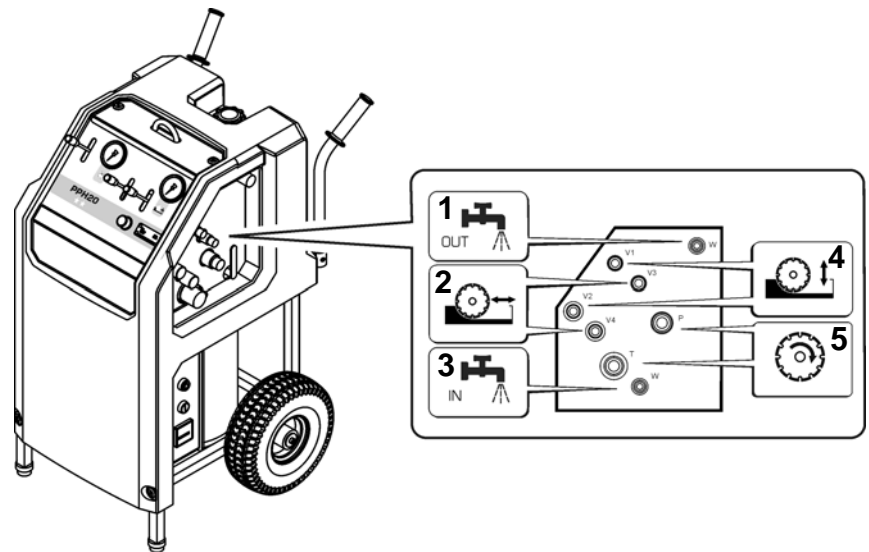


Fig. 5-1 Conexiones de tubo flexible

- 1 Acometida de agua OUT
- 2 Acoplamiento del motor de avance 1
- 3 Acometida de agua IN
- 4 Acoplamiento del motor de avance 2
- 5 Acoplamiento del motor principal

Proceda como sigue:

- Control visual

Compruebe:

- Pérdida de aceite en tubos flexibles y acoplamientos
- Daños y suciedad en acoplamientos
- Daños en tubos flexibles

- Empujar el acoplamiento de tubo flexible sobre su contrapieza hasta que enclave audiblemente
- Girar el anillo de seguridad del acoplamiento

Información

Si es difícil o imposible desacoplar los tubos flexibles, eso significa que están bajo presión. Utilizar un descargador de presión para que los tubos flexibles queden exentos de presión.

Eliminar la presión en el Grupo de accionamiento PPH20**, véase el «Capítulo 5» 5.3.2.3, 5-3.

¡No acoplar nunca los tubos flexibles aplicando fuerza!

i

5.3.2.3 Eliminar la presión en el Grupo de accionamiento PPH20**

Proceda como sigue:

- Presione la palanca de avance en una de las posiciones finales

5.3.3 Paro de emergencia

En situaciones peligrosas se debe accionar de inmediato la tecla de paro de emergencia.

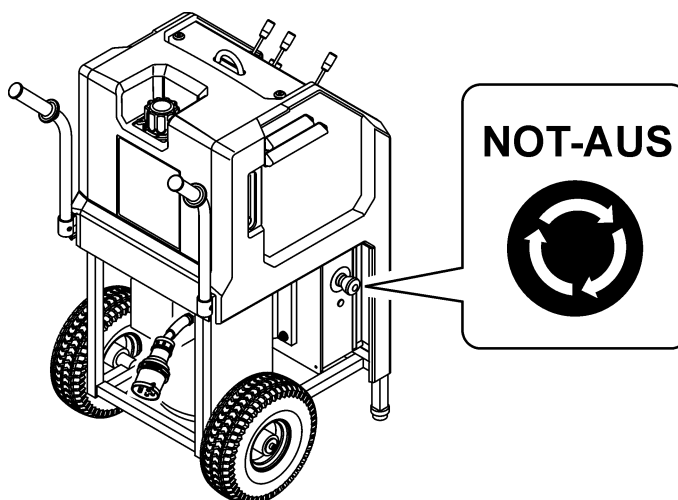


Fig. 5-2 Paro de emergencia



Información

Desactivar el paro de emergencia:
el cabezal de paro de emergencia se desactiva con un giro en el sentido de las agujas del reloj.

5.4 Trabajos

5.4.1 Arranque del Grupo de accionamiento PPH20**



Información

El Grupo de accionamiento PPH20** sólo debe encenderse en posición horizontal y firmemente estacionado sobre sus bases.

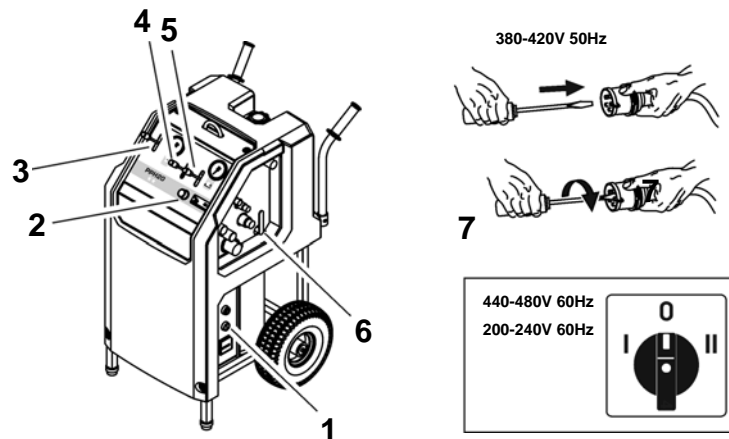


Fig. 5-3 Arranque del Grupo de accionamiento PPH20**

- 1 Tecla de arranque
- 2 Válvula reguladora de presión de avance
- 3 Palanca selectora de etapa de presión, motor principal
- 4 Palanca selectora de dirección, avance 1
- 5 Palanca selectora de dirección, avance 2
- 6 Llave de agua
- 7 Enchufe inversor de fases de corriente / Interruptor de sentido de giro

- Compruebe si el paro de emergencia en el Grupo de accionamiento PPH20** está desactivado.
- Presione la palanca selectora de etapa de presión (3) en la posición 0
- Presione la palanca selectora de dirección (4 / 5) en la posición 0
- Gire el botón giratorio de la válvula reguladora de presión (2) a la posición 0
- Abra la llave del agua (6)
 - sale agua de la herramienta de corte
- Pulse la tecla de arranque (1)
- El electromotor está en marcha, el Grupo de accionamiento PPH20** está preparado para funcionar



Información

Si el electromotor no arranca y la lámpara de control de fase está iluminada, debe girarse el sentido de giro en el enchufe inversor 7 de fase se corriente.

5.4.2 Elección de la etapa de presión del circuito principal

Después de haber arrancado correctamente el Grupo de accionamiento PPH20**, puede elegirse la etapa de presión.

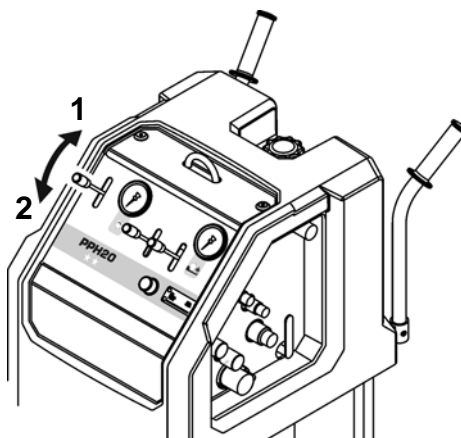


Fig. 5-4 Elección de la etapa de presión

Etapa de presión 1 33 l/min 260 bar
 Etapa de presión 2 40 l/min 210 bar (High)
 Etapa de presión 2 40 l/min 190 bar (Low)



Información

En el Grupo de accionamiento PPH20** pueden seleccionarse cuatro etapas de presión fijas para el circuito principal. Las etapas de presión no son regulables.



Información

Las etapas de presión pueden cambiarse y seleccionarse libremente durante el proceso de trabajo. En caso de cambio de las etapas de presión, no deben estar bajo carga las herramientas de corte. Para las velocidades óptimas de la herramienta han de tenerse en cuenta las indicaciones de los equipos conectados.

5.4.3 Movimientos de avance

Los movimientos de avance sólo pueden regularse individualmente mediante ambas palancas de avance.

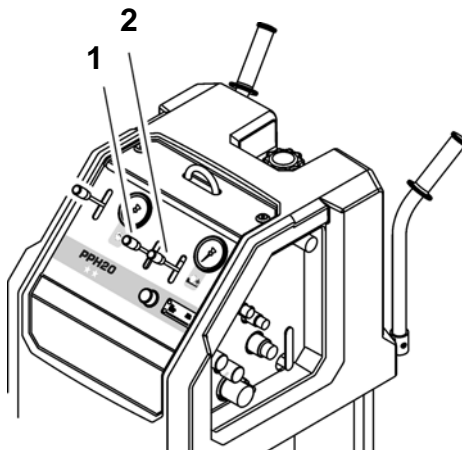


Fig. 5-5 Avance

- 1 Palanca selectora de dirección (avance traslación)
- 2 Palanca selectora de dirección (avance giro)

5.4.3.1 Potencia de avance

La potencia de avance puede adaptarse mediante una manecilla giratoria.

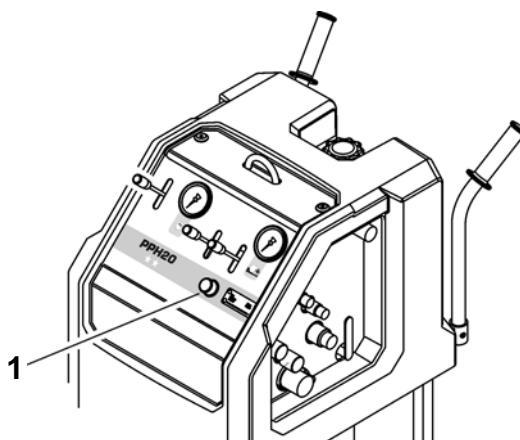


Fig. 5-6 Válvula reguladora de presión

- 1 Manecilla giratoria para la regulación de potencia

5.4.4 Parada del Grupo de accionamiento PPH20**

Proceda como se indica a continuación:

- Presione la palanca selectora de etapa de presión en la posición 0
- Presione la palanca selectora de dirección de los avances en la posición 0
- Gire la manecilla giratoria de la válvula reguladora de presión a la posición 0
- Desconectar el Grupo de accionamiento PPH20** mediante la tecla de desconexión (paro de emergencia)
- Cerrar la llave de agua en el Grupo de accionamiento PPH20**

5.5 Después del trabajo

Proceda como sigue:

- Extraer el enchufe de red (Grupo de accionamiento PPH20**)
- Desacoplar la alimentación de agua en el Grupo de accionamiento PPH20**
- Abrir la llave del agua en el Grupo de accionamiento PPH20**
- Desacoplar los tubos flexibles hidráulicos
- Limpie el Grupo de accionamiento PPH20** con agua



Información

Para evitar daños por congelación cuando hay riesgo de heladas, al finalizar el trabajo o antes de pausas de trabajo prolongadas se debe vaciar todo el sistema hidráulico.

6 Mantenimiento

6.1 Tabla de mantenimiento y conservación

		antes de cada puesta en servicio	después de la finalización del trabajo	semanalmente	anualmente	en caso de averías	en caso de daños
Sistema hidráulico	Control de tubos flexibles hidráulicos (estado de hermeticidad/limpieza)	X	X			X	X
	Control de acoplamientos (estado de hermeticidad/limpieza)	X	X			X	X
	Controlar el nivel de aceite, véase el «Capítulo 4» 4.3.3, 4-4	X	X			X	
	Cambiar el aceite hidráulico, véase el «Capítulo 6» 6.1.2, 6-2					X	
Régimen hidráulico	Línea de agua (estado de hermeticidad/limpieza)	X	X			X	X
	Sople el agua en caso de peligro de congelamiento, véase el «Capítulo 6» 6.1.1, 6-2		X				
Parte mecánica	Reapretar tornillos y tuercas accesibles			X		X	
Mantenimiento amplio Primer mantenimiento después de 100 horas de servicio Los demás después de 200 horas de servicio	Realización en TYROLIT Hydrostress AG o una representación autorizada						

6.1.1 Soplado del agua



Información	
Para evitar daños por gelificación, el agua de refrigeración debería soplar del sistema en caso de peligro de heladas o prolongadas pausas de trabajo.	

6.1.2 Cambio de aceite

6.1.2.1 Calidad del aceite

TYROLIT Hydrostress AG recomienda:

Aceite hidráulico: HLP / ISO VG 46

También pueden utilizarse otros aceites hidráulicos con las siguientes especificaciones:

Punto de fluidez:	-42° C
Índice de viscosidad:	170
Clase de viscosidad:	HLP VG 46 ó ISO 3498 HV 46
Protección contra el desgaste según DIN 51524, parte 3 (HV46)	



Información	
No deben mezclarse distintos aceites hidráulicos, ya que la mezcla envejece con demasiada rapidez.	

6.1.2.2 Cambio de aceite hidráulico

Para cambiar el aceite hidráulico necesita:

- Un recipiente recolector para el aceite hidráulico viejo, capacidad aprox. 15 litros
- Llave de boca, ancho 18 mm, para el tornillo de purga de aceite
- Aprox. 6 litros de aceite hidráulico

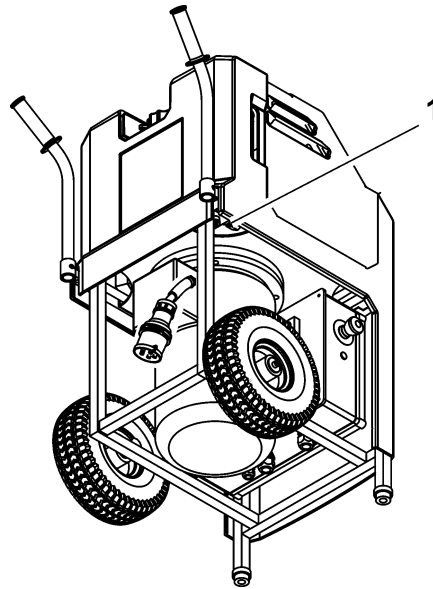


Fig. 6-1 Cambio de aceite hidráulico

1 Tornillo de purga de aceite

Proceda como se indica a continuación:

- Colocar el recipiente recolector debajo del tornillo de purga de aceite (1)
- Abrir la tapa del tanque
- Retirar el tornillo de purga de aceite (1)
- Purgar el aceite hidráulico completamente
- Enroscar el tornillo de purga de aceite (1)
- Rellenar con aceite hidráulico nuevo
- Purgar el aire del sistema
- Cerrar la tapa del tanque
- Eliminar el aceite hidráulico viejo conforme a las prescripciones locales

Purgar el aire del sistema



Información

Siempre que se haya vaciado completamente y vuelto a llenar el tanque, se debe purgar el aire del sistema.

Proceda como se indica a continuación

- Abrir la tapa del tanque
- Añadir aceite hasta la marca de máximo
- No colocar la tapa del tanque
- Cortocircuitar el circuito principal con tubo flexible
- Arrancar el Grupo de accionamiento PPH20**, véase el «Capítulo 5» 5.4.1, 5-5
- Seleccione la etapa de presión 2, véase el «Capítulo 5», 5.4.2, 5-6
- Poner en marcha el Grupo de accionamiento PPH20** durante un máx. de 5 segundos
- Desconecte el Grupo de accionamiento PPH20**, véase el «Capítulo 5» 5.4.4, 5-8
- Espere 1 minuto
- Repita tres veces el procedimiento de arrancar/apagar
- Controle el nivel del aceite y agregue aceite hidráulico si fuera necesario
- Colocar la tapa del tanque
- El sistema está ahora purgado.

7 Reparación

7.1 Eliminación de averías

La tabla siguiente ha de ayudarle a delimitar la fuente de error y a eliminarla.

Avería	Posible causa	Eliminación
El Grupo de accionamiento PPH20** no se pone en marcha, aunque el cable de red está conectado.	Enchufe inversor de fases de corriente (lámpara de control de fases iluminada)	Modificar el sentido de giro mediante el enchufe inversor de fases de corriente, véase «Capítulo 4» 4.2.1, 4-2
	El paro de emergencia está activado	Desbloquear el paro de emergencia, véase el «Capítulo 5» 5.3.3, 5-4
	No hay tensión en el grupo de accionamiento porque:	
	Fusible automático en el control E se ha desconectado	- Reponer el fusible automático - Encargar la revisión de la red
	Cable de red defectuoso	Cambiar el cable de red
	No existe tensión en la alimentación de corriente (obra)	Revisar la alimentación de corriente
El grupo de accionamiento arranca y se vuelve a apagar	Falta fase	Revisar la alimentación de corriente
	El fusible de alimentación de corriente del lugar de la obra se activa	- Protección por fusible muy débil - Cambiar la alimentación de corriente
No hay potencia, aunque el electro-motor está en marcha y las válvulas están abiertas	Tensión errónea	Las especificaciones de la tarjeta de identificación deben coincidir con los valores de red (tensión y frecuencia)
	Bomba defectuosa	Sustituir la bomba en el TYROLIT Hydrostress AG o una representación autorizada
	El motor tiene un sentido de giro incorrecto (la lámpara de control de fases no se ilumina)	Modificar el sentido de giro mediante el enchufe inversor de fases de corriente véase «Capítulo 4» 4.2.1, 4-2 En módulos con supervisión, avisar al servicio de atención al cliente TYROLIT Hydrostress AG

Avería	Posible causa	Eliminación
El aceite hidráulico está turbio y claro y el tanque se desborda	Refrigerador de aceite defectuoso	Avisar al servicio de atención al cliente TYROLIT Hydrostress AG Atención: no dejar que siga funcionando el grupo, de otro modo podrían dañarse los elementos hidráulicos
Acoplamiento con fugas	- Junta defectuosa - Acoplamiento defectuoso	- Cambiar junta - Cambiar acoplamiento
El grupo de accionamiento se apaga repentinamente	Alimentación de corriente interrumpida, ya que el electromotor o el termorelé se han calentado demasiado. Motivos: - subtensión en la alimentación de corriente - sobretensión en la alimentación de corriente - sección de cable demasiado pequeña de la línea de alimentación - Electromotor excesivamente caliente	Revisar la alimentación de corriente véase el «Capítulo 1» 1.9.1, 1-6 Revisar la alimentación de corriente véase el «Capítulo 1» 1.9.1, 1-6 Utilizar un cable de red con la sección correcta, véase el «Capítulo 5» 5.3.1, 5-2 Dejar enfriar el motor
	Unión por enchufe defectuosa	Comprobar unión por enchufe
Circuito de avance; no hay generación de presión	Bomba defectuosa	Avisar al servicio de atención al cliente TYROLIT Hydrostress AG
	El motor tiene un sentido de giro incorrecto (la lámpara de control de fases no se ilumina)	Modificar el sentido de giro mediante el enchufe inversor de fases de corriente véase «Capítulo 4» 4.2.1, 4-2 En módulos con supervisión, avisar al servicio de atención al cliente TYROLIT Hydrostress AG
Ninguna salida de agua	Tubería de agua atascada	Limpiar la tubería de agua
	Llave de agua cerrada en la alimentación	Abrir la llave del agua
	Presión hidráulica insuficiente	Comprobar el circuito hidráulico, véase el «Capítulo 1» 1.10, 1-7

En caso de que no pueda eliminar la avería, llame por teléfono a nuestro punto de servicio técnico (ver la dirección del fabricante en el dorso de la portada).

Para garantizar una eliminación de averías rápida y profesional, es importante que antes de efectuar la llamada realice los siguientes preparativos:

- Trate de describir la avería de la forma más exacta posible
- Anote el tipo e índice de su aparato (tarjeta de identificación)
- Tenga a mano las instrucciones de servicio

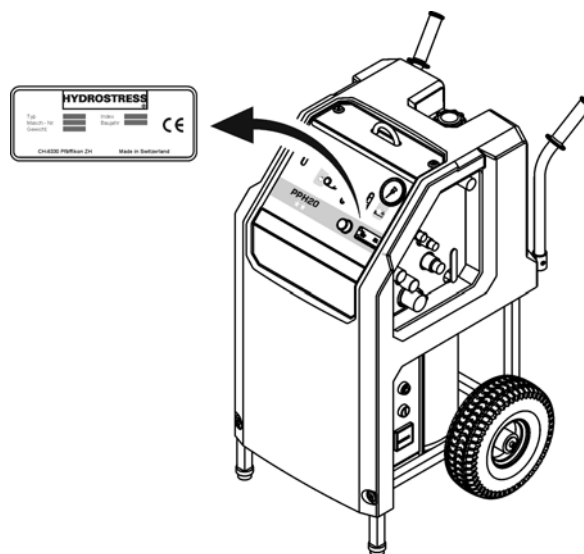


Fig. 7-1 Tarjeta de identificación

7.2 Almacenaje

El Grupo de accionamiento PPH20** consta, parcialmente, de materiales que pueden sufrir corrosión. Si deja de utilizarse por tiempo prolongado, proceda del modo siguiente:

- Elimine el agua de las tuberías mediante soplado
- Aceitar el equipo levemente
- Almacenarlo en un lugar seco

8 Transporte

8.1 Transporte

El Grupo de accionamiento PPH20** es un aparato técnico de gran calidad. Protéjalo contra daños de transporte:

- No colocar o apoyar piezas en o sobre el Grupo de accionamiento PPH20**
- Proteger el Grupo de accionamiento PPH20** contra los golpes
- Asegure el Grupo de accionamiento PPH20** durante el transporte para que no se ruede

8.2 Prescripciones de seguridad

Es indispensable atenerse a las siguientes prescripciones de seguridad, sobre todo en relación al transporte del Grupo de accionamiento PPH20**.

Peligro

Peligro debido a transporte por grúa incorrecto.

El transporte por grúa sólo debe realizarse utilizando las armellas de suspensión previstas para ello. Realizar el transporte por grúa sólo con grúas para construcciones y grúas móviles.

En caso de que no se cumpla con esta prescripción pueden producirse graves lesiones en miembros corporales que pueden causar la muerte, como también daños materiales.



Advertencia

Peligro por levantamiento de cargas pesadas.

Los equipos que pesen más de 30 kg no deben ser levantados sin útiles auxiliares idóneos.

Utilice los asideros previstos para el transporte. Mantenga los asideros siempre limpios y libres de grasa.

En caso de no observancia de esta prescripción pueden producirse lesiones en miembros corporales, así como daños materiales.



8.3 Armellas de suspensión por grúa y asidero de transporte

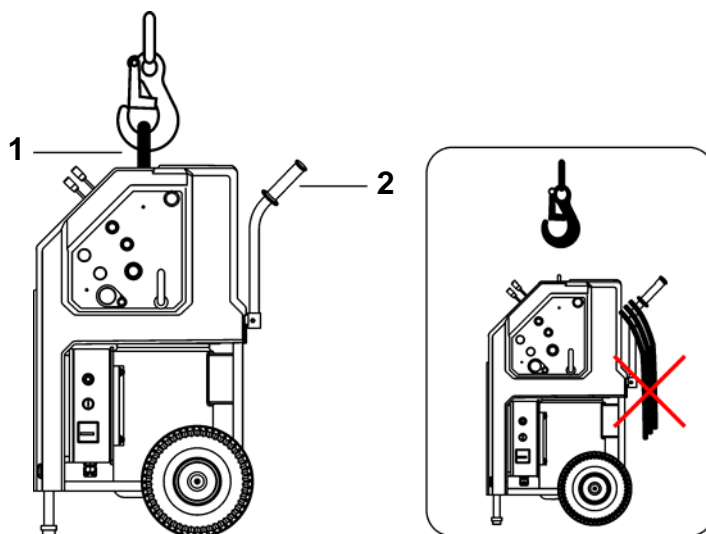


Fig. 8-1 Armella de suspensión por grúa y asideros de transporte

- 1 Armella de suspensión por grúa
- 2 Asideros de transporte con estribo de tubo flexible



Peligro

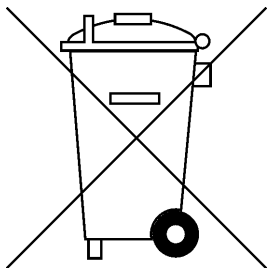
Peligro por piezas pesadas que caen.

Durante el transporte por grúa, el Grupo de accionamiento PPH20 debe transportarse solo (sin tubos flexibles).**

En caso de que no se cumpla con esta prescripción pueden producirse graves lesiones en miembros corporales que pueden causar la muerte, como también daños materiales.

9 Eliminación

9.1 Varios



La entidad propietaria puede reutilizar o eliminar por su cuenta el Grupo de accionamiento PPH20** observando las disposiciones legales correspondientes. Para desensamblar el aparato de forma adecuada y separar los materiales de modo conveniente se requieren conocimientos en el campo de trabajos mecánicos y en la diferenciación de sustancias residuales.

Lea en primer lugar el Capítulo 2 «Prescripciones de seguridad», 2-1 de estas instrucciones de servicio. Observe además todos los avisos de peligro que se mencionan aquí y cumpla con todas las indicaciones para el comportamiento correcto a fin de evitar daños personales y materiales.

9.1.1 Prescripciones de seguridad

Es indispensable atenerse a las siguientes prescripciones de seguridad, sobre todo en relación a la eliminación del Grupo de accionamiento PPH20**.



Peligro

Peligro por piezas pesadas que caen.

Para la ejecución de los trabajos descritos en este capítulo es obligatorio llevar puesto el siguiente equipo de protección personal: gafas protectoras, guantes protectores y zapatos protectores.

Es obligatorio atenerse a las instrucciones y secuencias de trabajo descritas en este manual de seguridad.

En caso de que no se cumpla con esta prescripción pueden producirse graves lesiones en miembros corporales que pueden causar la muerte, como también daños materiales.

9.1.2 Cualificación del personal

Las personas que realicen los trabajos descritos en este capítulo han de cumplir los siguientes requisitos:

- Haber leído y comprendido las prescripciones de seguridad «Capítulo 2»
- Tener una formación profesional especializada (mecánica/electrotécnica) y estar en condiciones de diferenciar entre distintos grupos de materiales.

9.2 Prescripciones para la eliminación

En la eliminación del Grupo de accionamiento PPH20** deben observarse las leyes y directivas nacionales y regionales.

9.3 Eliminación del Grupo de accionamiento PPH20**

Para una eliminación reglamentaria deben desensamblarse los grupos constructivos del Grupo de accionamiento PPH20**. Esto es efectuado por personal del cliente.

Las partes desensambladas de los aparatos se clasifican según materiales y se separan y conducen a los lugares de recolección respectivos. Tenga especialmente en cuenta la eliminación correcta de las siguientes piezas.

El Grupo de accionamiento PPH20 está compuesto de los siguientes materiales:**

Fundición de aluminio	Productos laminados de aluminio
Bronce	Acero
Goma	Goma/ Tejido de nylon
Grasa sintética	Aceite hidráulico
Plástico	

Ersatzteilliste

Spare Parts List / Liste des pièces détachées / Lista di parti di ricambio

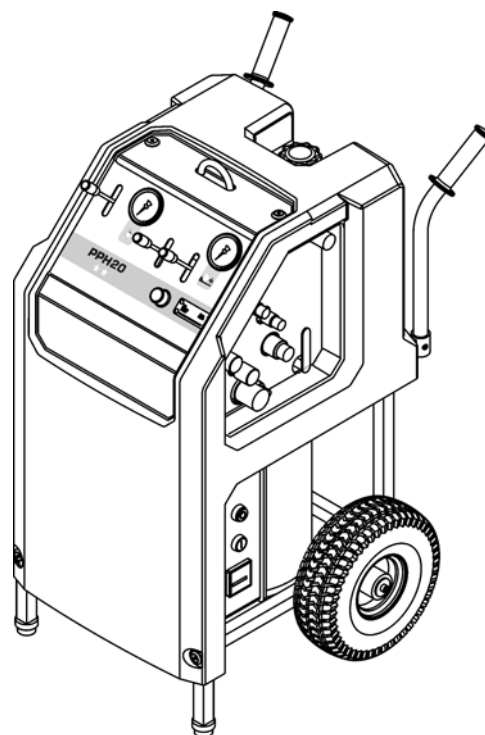
Antriebsaggregat PPH20**

*PPH20** drive unit*

*Groupe d'entraînement PPH20***

*Gruppo di comando PPH20***

Index / Indice 000



Verwendung der Ersatzteilliste

Die Ersatzteilliste ist keine Montage- oder Demontageanleitung. Diese Ersatzteilliste dient ausschliesslich zum einfachen und schnellen Finden von Ersatzteilen, die bei der untenstehenden Adresse bestellt werden können.

Sicherheitsvorschrift



Gefahr

Montieren oder demontieren von Baugruppen kann Risiken bergen, auf die in dieser Ersatzteilliste nicht hingewiesen wird.

Das Verwenden dieser Ersatzteilliste für Montage- oder Demontagezwecke ist strikte verboten. Für Montage- und Demontearbeiten sind ausschliesslich die entsprechenden Beschreibungen in der Betriebsanleitung zu befolgen.

Nichtbeachten dieser Vorschrift kann zu Verletzungen führen, die im schlimmsten Fall auch den Tod zur Folge haben könnten.

Bestellungen



Information

Um Falschliefereien zu vermeiden sollten vor der Versendung die Angaben in der Bestellung auf Richtigkeit und Vollständigkeit (siehe unter Bestellangaben) überprüft werden.

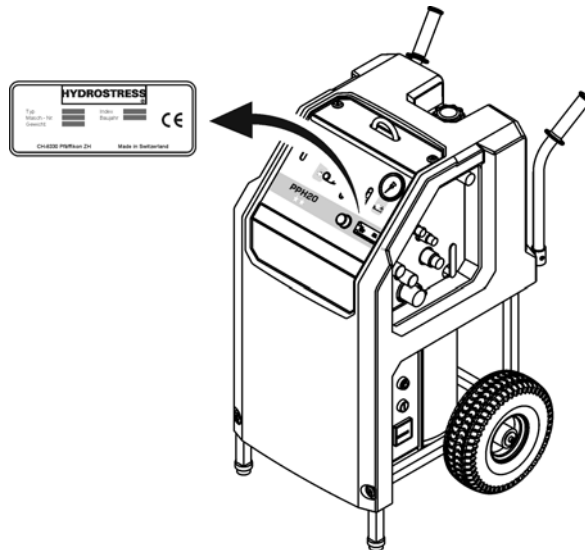
Es ist auch darauf zu achten, dass die Lieferadresse vollständig angegeben ist.

Bestelladresse:

TYROLIT Hydrostress AG
Witzbergstrasse 18
CH-8330 Pfäffikon
Switzerland
Telefon +41 (0) 44 / 952 18 18
Telefax +41 (0) 44 / 952 18 18
e-mail: info@tyrolit.com
www.tyrolit.com

0 Ersatzteilliste

0.1 Bestellangaben



Bei Bestellungen von Ersatzteilen benötigen wir folgende Angaben:

- Maschinentyp gemäss Typenschild (z.B. PPH20**)
- Maschinennummer gemäss Typenschild (z.B. 10977640)
- Maschinenindex gemäss Typenschild (z.B. 000)
- Ersatzteilnummer gemäss Ersatzteilliste (z.B. 10977530)

Für Bestellungen, Fragen und Informationen wenden Sie sich bitte an die zuständige Niederlassung.

How to use the spare parts list

The spare parts list is not intended as instructions for assembly or dismantling work. It is exclusively intended to help you to quickly and easily find spare parts, which can then be ordered at the address below.

Safety regulations



Danger

The assembling or dismantling of modules can involve risks which are not identified in this spare parts list.

The use of this spare parts list for assembly or dismantling purposes is strictly forbidden. For assembly or dismantling tasks it is essential to only follow the corresponding descriptions in the operating manual.

If this regulation is not heeded injuries may be incurred which in the worst case can also be fatal.

Ordering



Information

To avoid incorrect deliveries you should check the order details for correctness and completeness (see under ordering details) prior shipment.

You should ensure that the delivery address is given in full.

Order address:

TYROLIT Hydrostress AG

Witzbergstrasse 18

CH-8330 Pfäffikon

Switzerland

Tel. +41 (0) 44 / 952 18 18

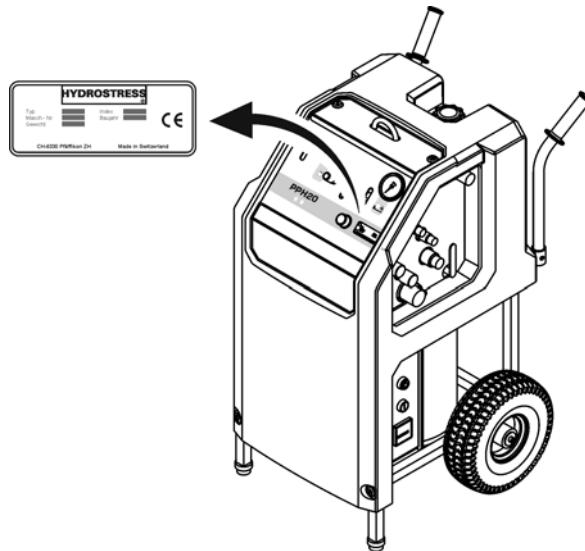
Fax +41 (0) 44 / 952 18 18

e-mail: info@tyrolit.com

www.tyrolit.com

0 Spare Parts List

0.1 Ordering details



When spare parts are ordered we need the following details:

- Machine type according to nameplate (e.g. PPH20**)
- Machine number according to nameplate (e.g. 10977640)
- Machine index according to nameplate (e.g. 000)
- Spare part number according to the spare parts list (e.g. 10977530)

For orders, questions and information please contact your responsible branch office.

Utilisation de la liste des pièces détachées

La liste des pièces détachées n'est pas une instruction de montage ou de démontage. Cette liste sert exclusivement à trouver simplement et rapidement les pièces détachées, qui peuvent être commandées à l'adresse mentionnée ci-dessous.

Prescription de sécurité



Danger

Le montage ou le démontage des modules peut présenter des risques dont il n'est pas fait mention dans cette liste des pièces détachées.

Il est strictement interdit d'employer cette liste des pièces détachées à des fins de montage ou de démontage. Pour les opérations de montage et de démontage, il faut exclusivement suivre les descriptions correspondantes dans le mode d'emploi.

Le non-respect de la présente prescription peut conduire à des blessures, pouvant même entraîner la mort.

Commandes



Information

Pour éviter des livraisons inappropriées, il est conseillé de vérifier avant l'expédition l'exactitude et l'exhaustivité des indications fournies dans la commande (voir Données de commande).

Il faut aussi veiller à bien indiquer l'adresse de livraison en entier.

Adresse de commande :

TYROLIT Hydrostress AG

Witzbergstrasse 18

CH-8330 Pfäffikon

Suisse

Téléphone +41 (0) 44 / 952 18 18

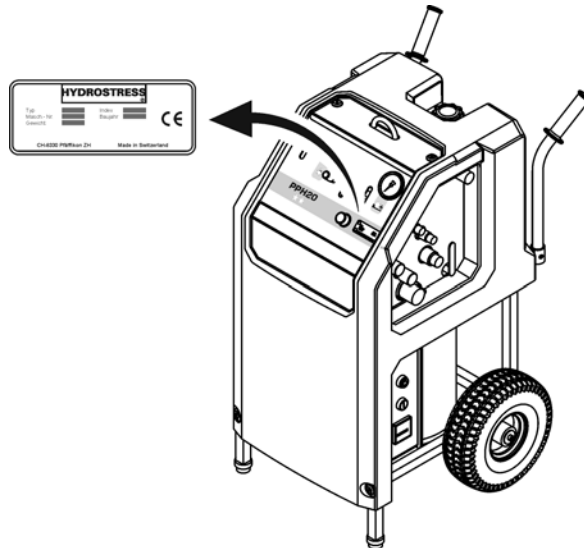
Télécopie +41 (0) 44 / 952 18 18

e-mail: info@tyrolit.com

www.tyrolit.com

0 Liste des pièces détachées

0.1 Données de commande



Lors de la commande de pièces détachées, nous avons besoin des données suivantes :

- Type de machine selon la plaque signalétique (p.ex. PPH20**)
- Numéro de machine selon la plaque signalétique (p.ex. 10977640)
- Indice de machine selon la plaque signalétique (p.ex. 000)
- Numéro de pièce détachée selon la liste des pièces détachées (p.ex. 10977530)

Pour les commandes, questions et informations, vous êtes prié de vous adresser à la filiale compétente.

Uso della lista di parti di ricambio

La lista di parti di ricambio non è un manuale d'istruzioni per montaggio o smontaggio. Questa lista di parti di ricambio serve esclusivamente per trovare in modo semplice e rapido parti di ricambio che possono essere ordinate all'indirizzo riportato qui sotto.

Norme di sicurezza



Pericolo

Il montaggio o lo smontaggio di componenti della macchina può comportare pericoli che non sono indicati in questa lista di parti di ricambio.

E' assolutamente vietato servirsi di questa lista di parti di ricambio per scopo di montaggio o di smontaggio. Per operazioni di montaggio o smontaggio occorre seguire esclusivamente le relative istruzioni nel manuale per l'uso della macchina.

La mancata osservanza di queste norme può comportare lesioni, e nel caso peggiore anche la morte.

Ordinazioni



Informazione

Per evitare forniture incorrette, occorre verificare prima dell'invio dell'ordinazione se i dati indicati in essa sono corretti e completi (vedere la lista dei dati per l'ordinazione).

Occorre verificare anche se l'indirizzo per la consegna è esatto e completo.

Indirizzo per ordinazioni:

TYROLIT Hydrostress AG

Witzbergstrasse 18

CH-8330 Pfäffikon

Svizzera

Tel. +41 (0) 44 / 952 18 18

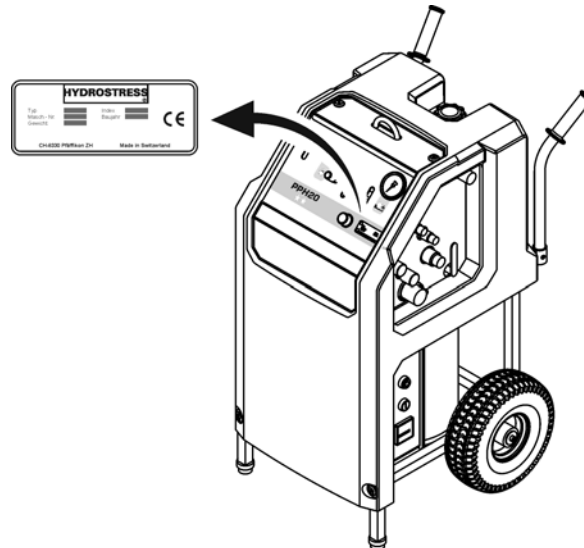
Fax +41 (0) 44 / 952 18 00

e-mail: info@tyrolit.com

www.tyrolit.com

0 Lista di parti di ricambio

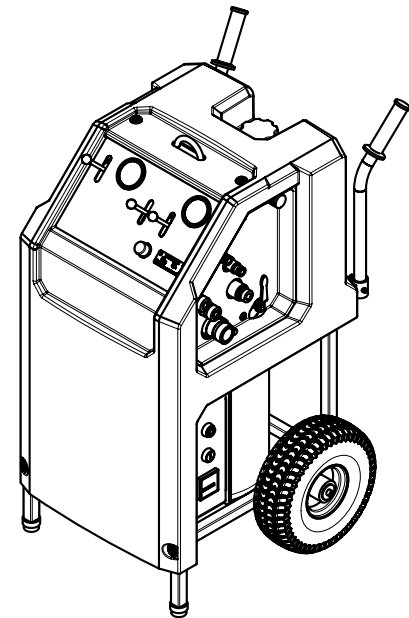
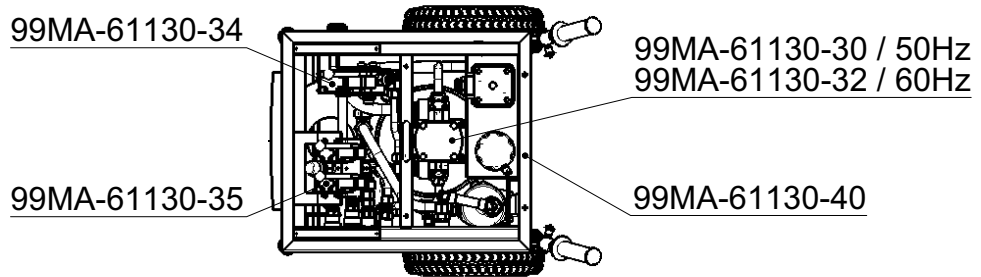
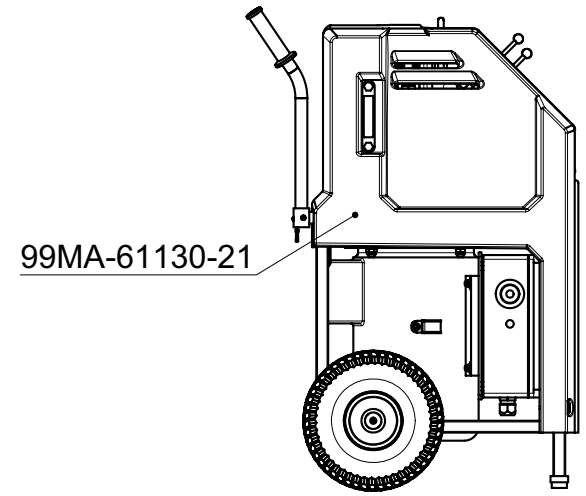
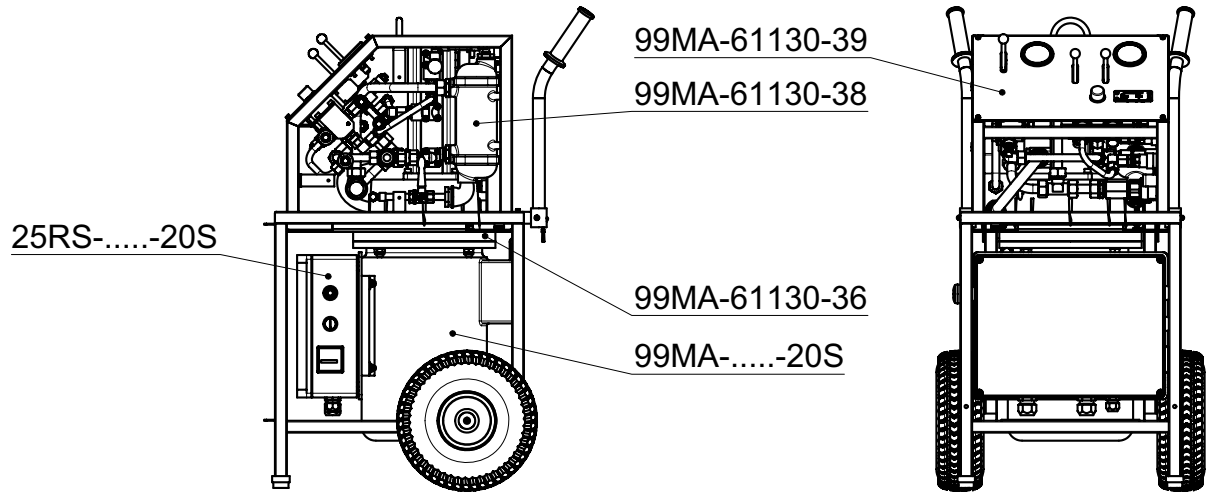
0.1 Dati per l'ordinazione



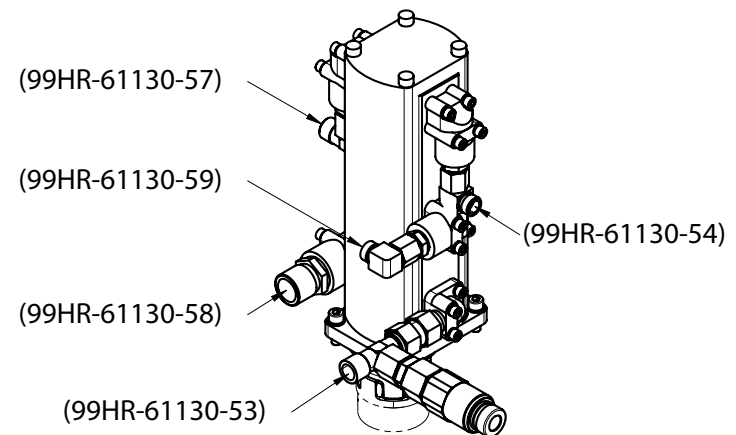
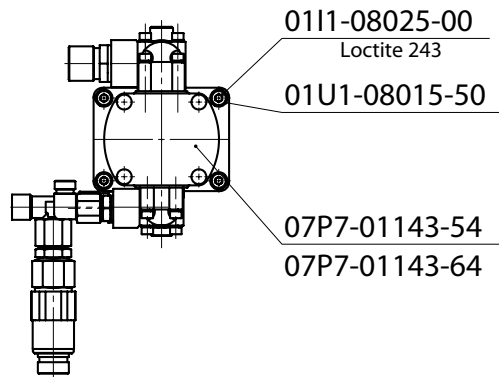
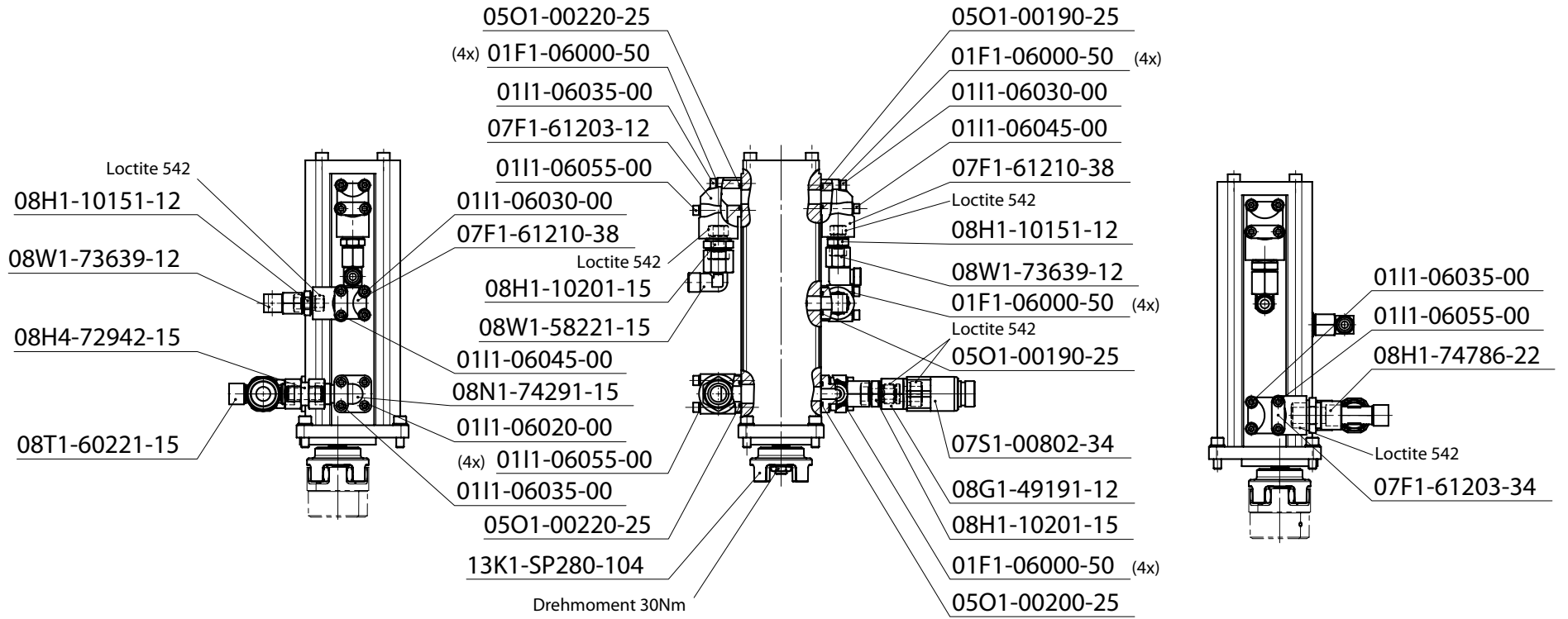
Per ordinazioni di parti di ricambio ci occorrono i dati seguenti:

- Tipo di macchina indicato sulla targhetta della macchina (per es. PPH20**)
- Numero della macchina indicato sulla targhetta della macchina (per es. 10977640)
- Indice della macchina indicato sulla targhetta della macchina (per es. 000)
- Numero della parte di ricambio secondo la lista di parti di ricambio (per es. 10977530)

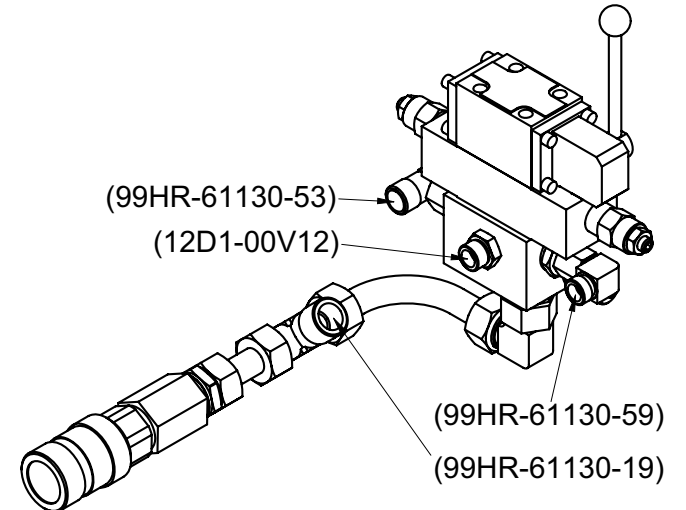
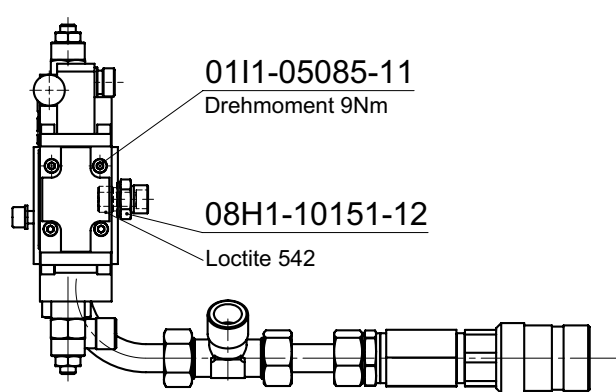
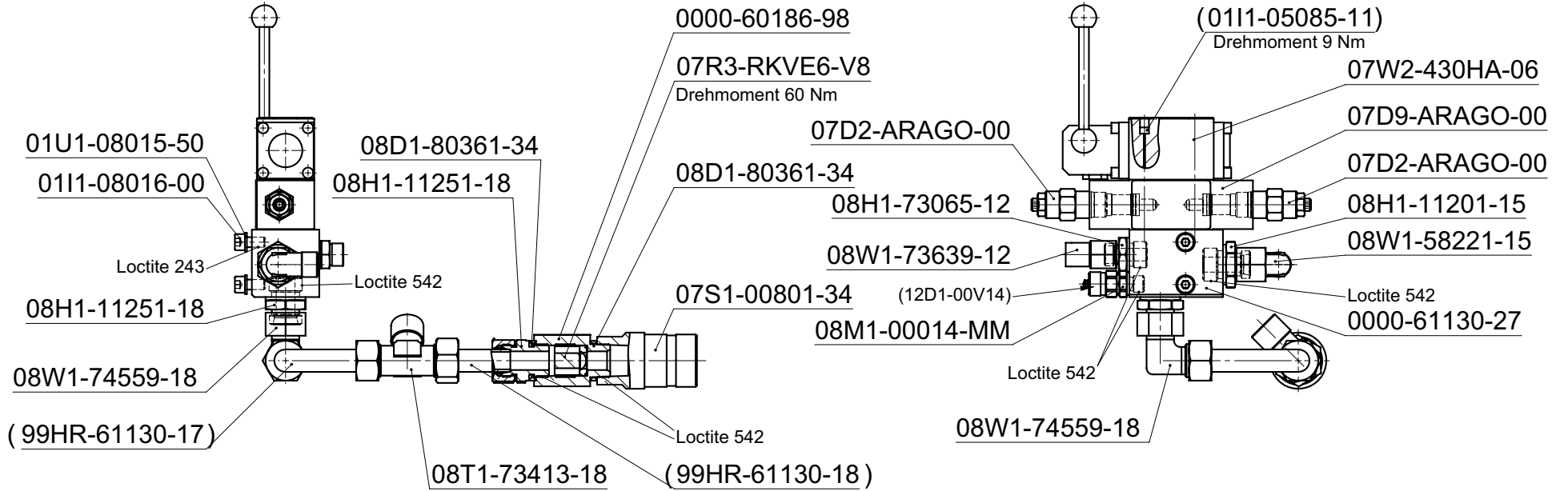
Per ordinazioni, domande o richieste d'informazioni Vi preghiamo di rivolgerVi all'agenzia competente.



MAHP-20400-20SL	10984814	Antriebsp. PPH20S-LOW	Antriebsp. PPH20S-LOW	Antriebsp. PPH20S-LOW	Antriebsp. PPH20S-LOW	1
MAHP-20486-20S	10986018	Antriebsp. PPH20S 60Hz	Antriebsp. PPH20S 60Hz	Antriebsp. PPH20S 60Hz	Antriebsp. PPH20S 60Hz	1
Zeichn. Nr.	Mat. Nr.	Deutsch	English	Français	Italiano	Stk.
99MA-61130-30	10984484	Pumpenturm 50Hz LOW	Pumpenturm 50Hz LOW	Pumpenturm 50Hz LOW	Pumpenturm 50Hz LOW	1
99MA-61130-32	10984486	Pumpenturm 60Hz LOW	Pumpenturm 60Hz LOW	Pumpenturm 60Hz LOW	Pumpenturm 60Hz LOW	1
99MA-61130-34	10984488	Hauptkreislauf	Hauptkreislauf	Hauptkreislauf	Hauptkreislauf	1
99MA-61130-35	10984489	Vorschubskreislauf	Advance feed circuits	Circuits d'avancement	Circuiti di avanzamento	1
99MA-61130-36	10984490	Antriebseinheit LOW	Antriebseinheit LOW	Antriebseinheit LOW	Antriebseinheit LOW	1
99MA-61130-38	10984492	Ölkühler	Oil cooler	Radiateur d'huile	Raffredatore olio	1
99MA-61130-39	10984493	Schalttafel	Switchboard	Tableau de commande	Quadro di comando	1
99MA-61130-40	10984494	Chassis und Öltank LOW	Chassis and Oiltank LOW	Châssis et réserv. à huile LOW	Telaio e serbatoio d'olio LOW	1
99MA-61130-21	10984088	Verschaltung kpl.PPH20S-L	Verschaltung kpl.PPH20S-L	Verschaltung kpl.PPH20S-L	Verschaltung kpl.PPH20S-L	1
99MA-38480-20S	10984813	El. Motor 20S 380-480/50,60	El. Motor 20S 380-480/50,60	El. Motor 20S 380-480/50,60	El. Motor 20S 380-480/50,60	1
99MA-20246-20S	10986021	El. Motor 20S3 200-240/60	El. Motor 20S3 200-240/60	El. Motor 20S3 200-240/60	El. Motor 20S3 200-240/60	1

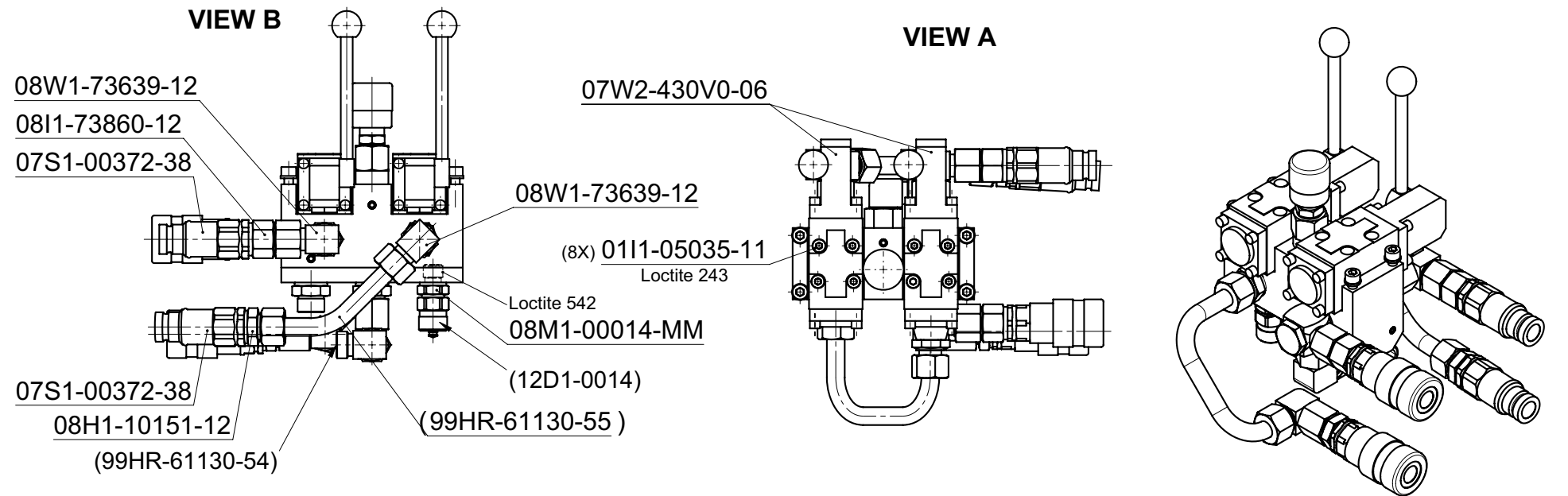
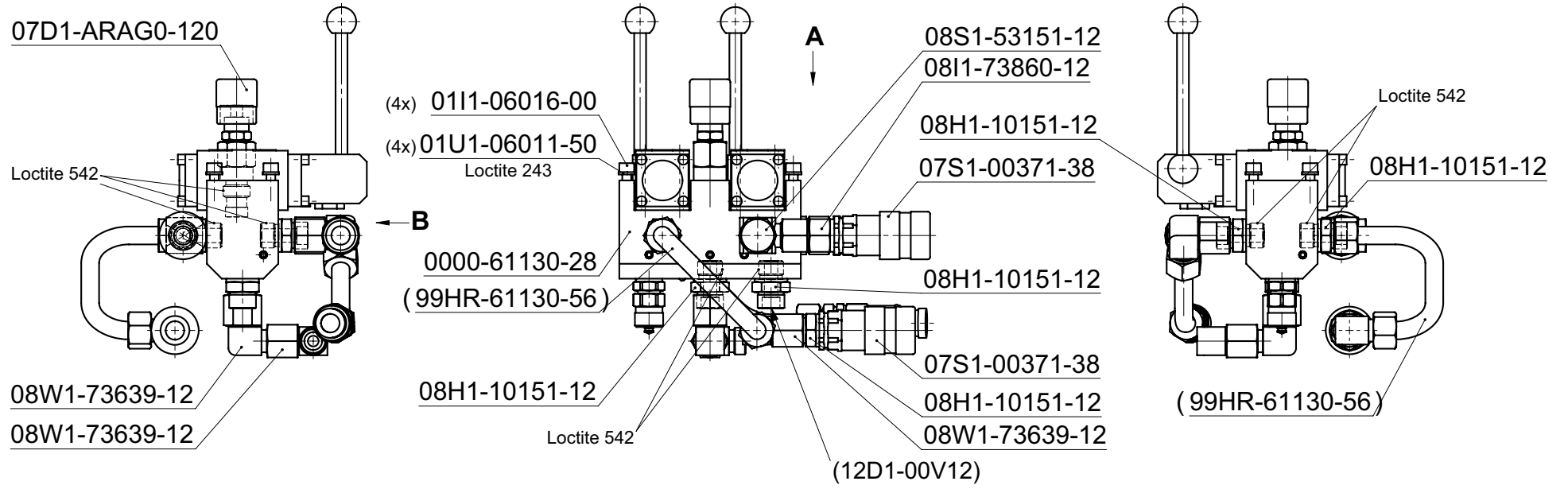


99MA-61130-30 99MA-61130-32	10984484 10984486	Pumpenturm 50Hz Pumpenturm 60Hz	Pumpenturm 50Hz Pumpenturm 60Hz	Pumpenturm 50Hz Pumpenturm 60Hz	Pumpenturm 50Hz Pumpenturm 60Hz	1 1
Zeichn. Nr.	Mat. Nr.	Deutsch	English	Français	Italiano	Stk.
01F1-06000-50	971628	Federring M6 DIN 127 A	Spring washer M6 DIN 127A	Rondelle él. Bombé M6 DIN 127A	Rosetta elastica M6 DIN 127A	20
0111-06020-00	971709	Inbus-Schraube M6x20	Allen head screw M6x20	Vis à six pans creux M6x20	Vite ad esagono cavo M6x20	2
0111-06030-00	971713	Inbus-Schraube M6x30	Allen head screw M6x30	Vis à six pans creux M6x30	Vite ad esagono cavo M6x30	4
0111-06035-00	971714	Inbus-Schraube M6x35	Allen head screw M6x35	Vis à six pans creux M6x35	Vite ad esagono cavo M6x35	6
0111-06045-00	971716	Inbus-Schraube M6x45	Allen head screw M6x45	Vis à six pans creux M6x45	Vite ad esagono cavo M6x45	4
0111-06055-00	971719	Inbus-Schraube M6x55	Allen head screw M6x55	Vis à six pans creux M6x55	Vite ad esagono cavo M6x55	4
0111-08025-00	979284	Inbus-Schraube M8x25	Allen head screw M8x25	Vis à six pans creux M6x25	Vite ad esagono cavo M8x25	4
01U1-08015-50	979353	U-Scheibe M8	U-washer M8	Rondelle en U M8	Rondella a U M8	4
05O1-00190-25	972233	O-Ring 19.00x2.50 N 70	O-Ring seal 19.00x2.50 N 70	Joint torique 19.00x2.50 N 70	Guarnizione OR 19.00x2.50 N 70	2
05O1-00200-25	972234	O-Ring 20.00x2.50 N 70	O-Ring seal 20.00x2.50 N 70	Joint torique 20.00x2.50 N 70	Guarnizione OR 20.00x2.50 N 70	1
05O1-00220-25	972238	O-Ring 22.00x2.50 N 70	O-Ring seal 22.00x2.50 N 70	Joint torique 22.00x2.50 N 70	Guarnizione OR 22.00x2.50 N 70	2
07F1-61203-12	972552	Motorflansch 2BK 1/2-40	Motor flange 2BK 1/2-40	Bride de moteur 2BK 1/2-40	Flangia motore 2BK 1/2-40	1
07F1-61203-34	972553	Motorflansch 2BK 3/4 -40	Motor flange 2BK 3/4 -40	Bride de moteur 2BK 3/4 -40	Flangia motore 2BK 3/4 -40	1
07F1-61210-38	10984238	Motorflansch 2BK 3/8"-35	Motor flange 2BK 3/8"-35	Bride de moteur 2BK 3/8"-35	Flangia motore 2BK 3/8"-35	2
07P7-01143-54	10984235	Pumpenturm 50Hz	Pumpenturm 50Hz	Pumpenturm 50Hz	Pumpenturm 50Hz	1
07P7-01143-64	10984236	Pumpenturm 60Hz	Pumpenturm 60Hz	Pumpenturm 60Hz	Pumpenturm 60Hz	1
07S1-00802-34	975971	Nippel FD VAT. 3/4 Zoll	Nipple 3/4" FD	Raccord mâle 3/4"	Raccirdo maschiante 3/4"	1
08G1-49191-12	972873	Gew.red. G3/4 A-G1/2 I	Fitting G3/4A-G1/2 I	Raccord G3/4 A-G1/2 I	Raccordo G3/4 A-G1/2 I	1
08H1-10151-12	972878	Ger.Verschr. 3/8-12L	Straight screw conn. 3/8-12L	Vissage droit 3/8-12L	Avvitamento diritto 3/8-12L	2
08H1-10201-15	972879	Ger.Verschr. 1/2-15L	Straight screw conn. 1/2-15L	Vissage droit 1/2-15L	Avvitamento diritto 1/2-15L	2
08H1-74786-22	976451	Ger.Verschr. 3/4-22L	Straight screw conn. 3/4-22L	Vissage droit 3/4-22L	Avvitamento diritto 3/4-22L	1
08H4-72942-15	972892	Gerade Verbind. Rohr 15L	Straight conn. pipe 15L	Gerade Verbind. Rohr 15L	Gerade Verbind. Rohr 15L	1
08N1-74291-15	10984237	Winkel Flanschver.15L/35	Winkel Flanschver.15L/35	Winkel Flanschver.15L/35	Winkel Flanschver.15L/35	1
08T1-60221-15	972972	T-Verschr. Rohr 15 L	T-fitting pipe 15 L	Raccord a T tube 15 L	Avvitamento a T Tubo 15 L	1
08W1-58221-15	972990	Winkelverschr. Rohr 15L	Angle connection Tube 15L	Raccord à vis coudé tube 15 L	Avvitamento angolare Tubo 15L	1
08W1-73639-12	10984239	Winkelverschr.Rohr 12L	Angle connection Tube 12L	Raccord à vis coudé tube 12 L	Avvitamento angolare Tubo 12L	2
13K1-SP280-104	10984229	Klauenkupp.Pumpe LOW	Klauenkupp.Pumpe LOW	Klauenkupp.Pumpe LOW	Klauenkupp.Pumpe LOW	1

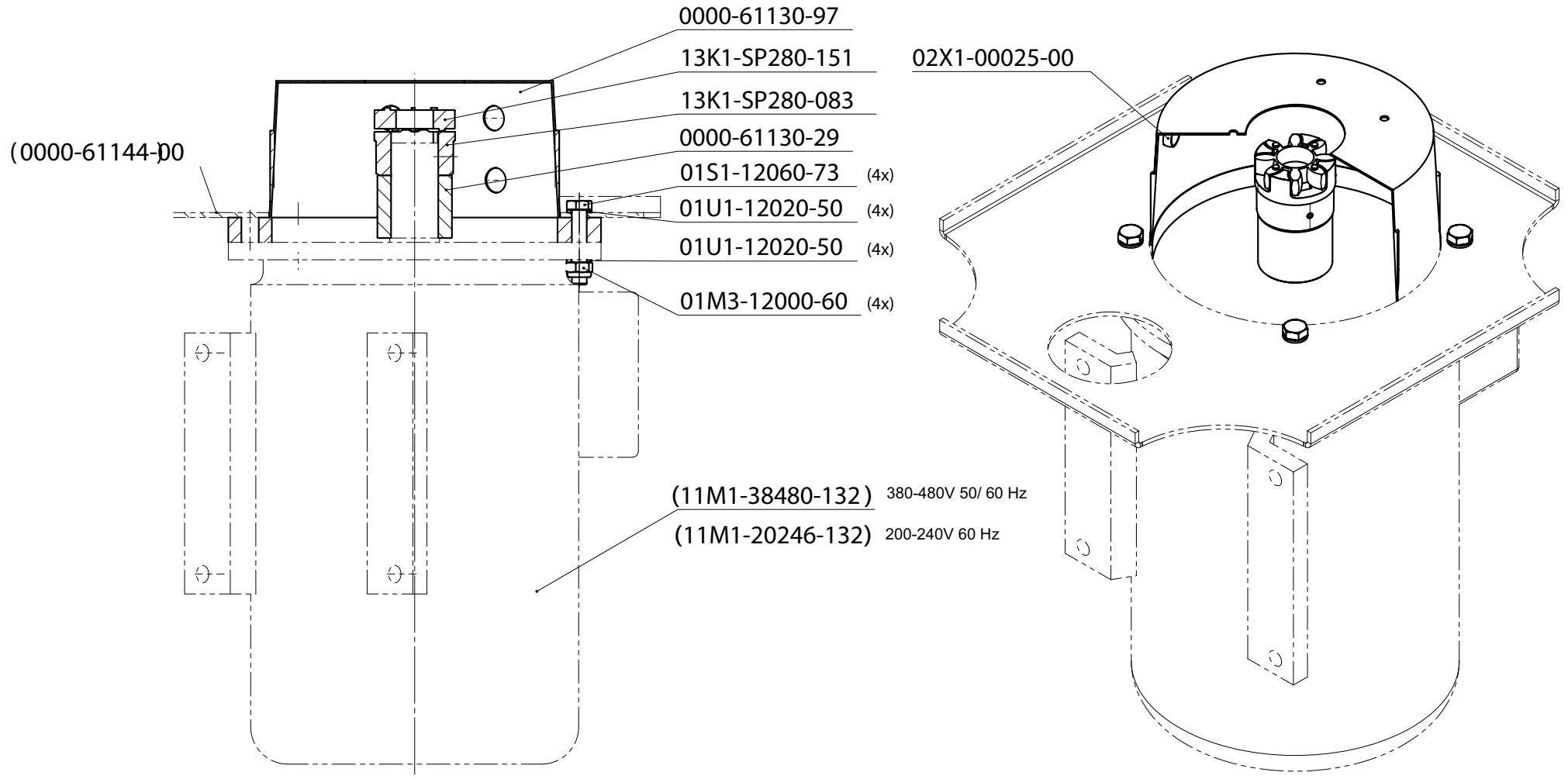




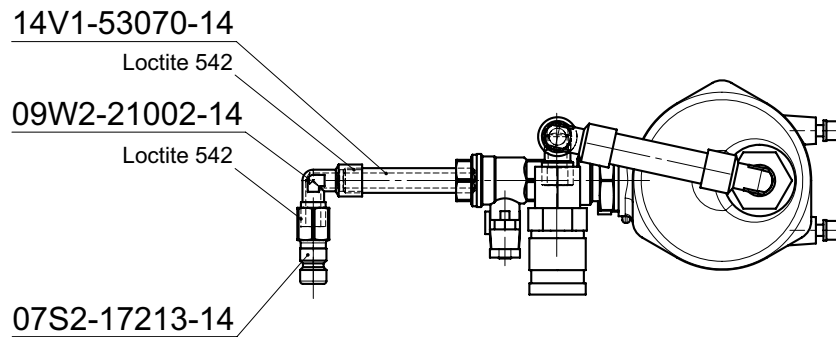
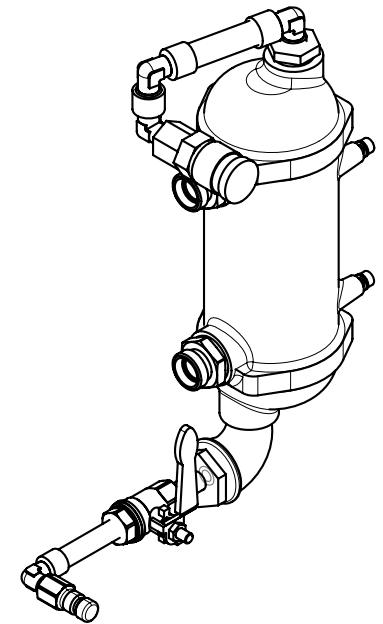
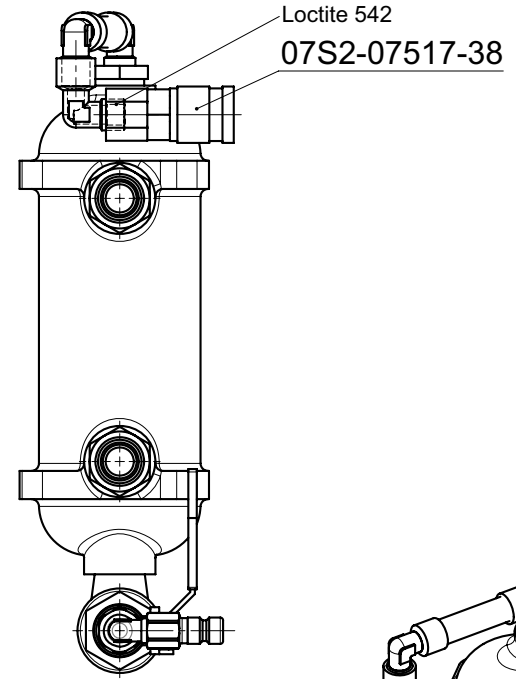
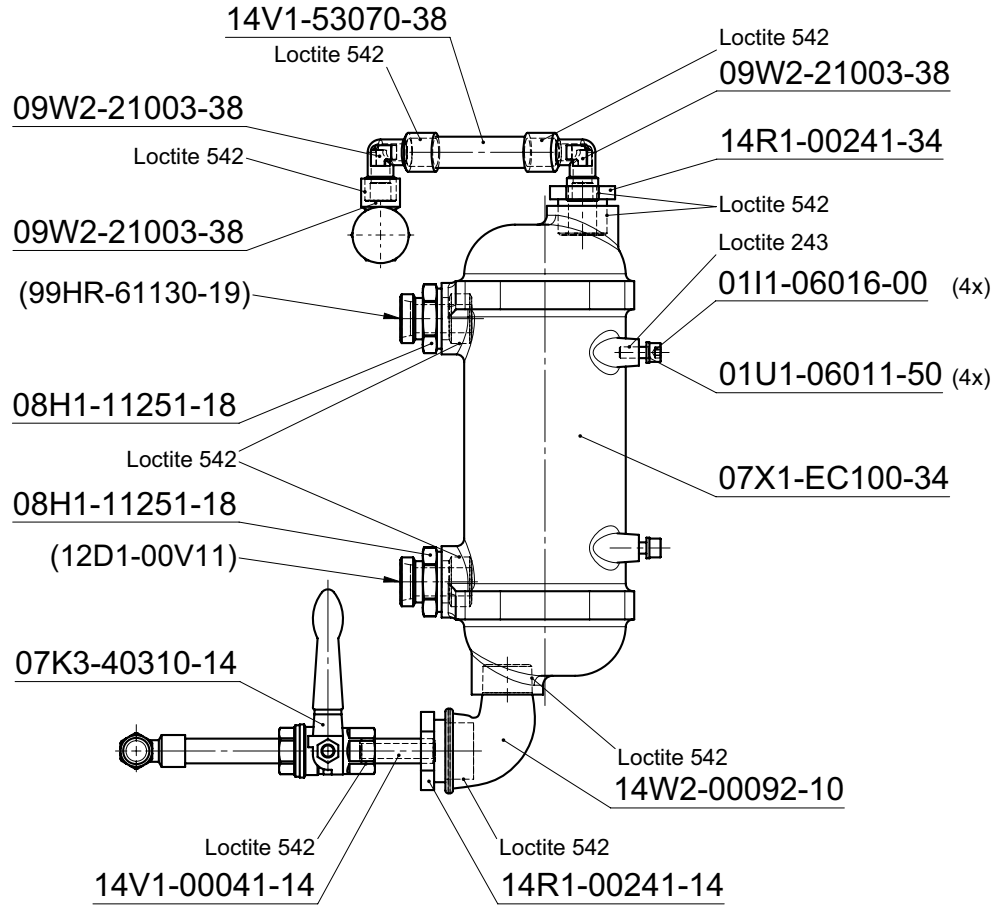
99MA-61130-34	10984488	Hauptkreislauf	Hauptkreislauf	Hauptkreislauf	Hauptkreislauf	1
Zeichn. Nr.	Mat. Nr.	Deutsch	English	Français	Italiano	Stk.
0000-60186-98	10980057	RV-Nippel 3/4"x3/4"xL43	Nipple RV 3/4"x3/4"xL43	Raccord mâle RV 3/4"x3/4"xL43	Raccordo RV 3/4"x3/4"xL43	1
0000-61130-27	10984830	Steuerblock Hauptkreisl.	Control block main circuit	Bloque de comm. circuit principal	Blocco di regol. circuito principale	1
0111-05085-11	10985082	Inb-Schraube M5x85 12.9	Allen head screw M5x85 12.9	Vis à six pans creux M5x85 12.9	Vite ad esagono cavo M5x85 12.9	4
0111-08016-00	971731	Inb-Schraube M8x16	Allen head screw M8x16	Vis à six pans creux M8x16	Vite ad esagono cavo M8x16	2
01U1-08015-50	979353	U-Scheibe M8	U-washer M8	Rondelle en U M8	Rondella a U M8	2
07D2-ARAG0-00	10984260	DBV Hauptkreislauf	Main circuit DBV	Circuit principal DBV	circuito principale DBV	2
07D9-ARAG0-00	10984259	Gehäuse DBV	Housing DBV	Boîtier DBV	Scatola DBV	1
07R3-RKVE6-V8	10984240	Rückschlagvent.RKVE-16 V8	Back press.valve RKVE-16 V8	Soupape de non-ret.RKVE-16 V8	Valvola di rimando RKVE-16 V8	1
07S1-00801-34	975969	Kupplung FD Mut. 3/4 Zoll	Coupling 3/4" FD	Raccord femelle 3/4"	Raccordo hydro femm. 3/4"	1
07W2-430HA-06	10984257	4/3 Wegvent.KRACHT Hauptk	Direct.contr.valve 4/3 KRACHT	Distributeur 4/3 KRACHT	Distributore 4/3 KRACHT	1
08B1-04251-18	972847	Ueberwurfmutter 18 L	Swivel nut 18 L	Ecrou de serrage 18 L	Dado a risvolto 18 L	2
08B1-04251-18	972847	Ueberwurfmutter 18 L	Swivel nut 18 L	Ecrou de serrage 18 L	Dado a risvolto 18 L	2
08C1-07252-18	972857	Schneidring Rohr 18	Cutting ring pipe 18	Douille à sertir pour tuyau 18	Anello maschiante per tubo 18	2
08C1-07252-18	972857	Schneidring Rohr 18	Cutting ring pipe 18	Douille à sertir pour tuyau 18	Anello maschiante per tubo 18	2
08D1-80361-34	972863	Dichtkantenring G 3/4	Sealing edge ring 3/4G	Anneau d'étanchéité à arr.3/4G	Anello di tenuta a spigoli 3/4G	2
08M1-00014-MM	10984264	Manom.-Verschr. 1/4	Manom.-Verschr. 1/4	Manom.-Verschr. 1/4	Manom.-Verschr. 1/4	1
08T1-73413-18	10984241	T-Verschr. 18L	Connection T 18L	Vissage T 18L	Avvitamento T 18L	1
08W1-58221-15	972990	Winkelverschr. Rohr 15L	Angle connection tube 15L	Raccord à vis coudé tube 15L	Avvitamento angolare 15L	1
08W1-73639-12	10984239	Winkelverschr.Rohr 12L	Angle connection tube 12L	Raccord à vis coudé tube 12L	Avvitamento angolare 12L	1
08W1-74559-18	972992	Winkelverschr. Rohr 18L	Angle connection tube 18L	Raccord à vis coudé tube 18L	Avvitamento angolare 18L	1



99MA-61130-35	10984489	Vorschubkreislauf	Advance feed circuits	Circuits d'avancement	Circuiti di avanzamento	1
Zeichn. Nr.	Mat. Nr.	Deutsch	English	Français	Italiano	Stk.
0000-61130-28	10984831	Steuerbl.Vorschubkreisl.	Control block adv.feed circuits	Bloque de comm.circ.d'avanc.	Blocco di regolazione circ.di avanz.	1
0111-06016-00	971705	Inbus-Schraube M6x16	Allen head screw M6 x 16	Vis à six pans creux M 6x 16	Vite ad esagono cavo M6X16	4
0111-05035-11	965772	Inbus-Schraube M5x35	Allen head screw M5 x 35	Vis à six pans creux M 5x 35	Vite ad esagono cavo M5X35	8
01U1-06011-50	971955	U-Scheibe M6	U-Washer M6	Rondelle a U M6	Rondella a U M6	4
07D1-ARAG0-120	10984266	DRV Vorschub	Feed DRV	Avance DRV	Avanzamento DRV	1
07S1-00371-38	979703	FF Kupplung 3/8 Zoll	Coupling 3/8	Raccord femelle alu 3/8"	Raccordo femm. 3/8"	2
07S1-00372-38	979707	Nippel 3/8 Zoll	Nipple 3/8	Raccord mâle alu 3/8"	Raccordo masch. 3/8"	2
07W2-430VO-06	10984268	4/3 Wegvent.KRACHT Vorsch	Direct.contr.valve 4/3 KRACHT	Distributeur 4/3 KRACHT	Distributore 4/3 KRACHT	2
08H1-10151-12	972878	Ger.Verschr. 3/8-12L	Straight screw conn. 3/8-12L	Vissage droit 3/8-12L	Avvitamento diritto 3/8-12L	7
08I1-73860-12	10984279	Ger.Aufsteckst. 3/8-12L	Ger.Aufsteckst. 3/8-12L	Ger.Aufsteckst. 3/8-12L	Ger.Aufsteckst. 3/8-12L	2
08M1-00014-MM	10984264	Manom.-Verschr. 1/4	Manom.-Verschr. 1/4	Manom.-Verschr. 1/4	Manom.-Verschr. 1/4	1
08S1-53151-12	972959	Schwenkverschr. 3/8-12 L	Swivelling fitting 3/8-12 L	Raccord à vis orientable 3/8-12 L	Collegam.a vite orientabile 3/8-12 L	1
08W1-73639-12	10984239	Winkelverschr.Rohr 12L	Angle connection pipe 12L	Raccord à vis coudé tube 12L	Avvitamento angolare tubo 12L	5



99MA-61130-36	10984490	Antriebseinheit LOW	Antriebseinheit LOW	Antriebseinheit LOW	Antriebseinheit LOW	1
Zeichn. Nr.	Mat. Nr.	Deutsch	English	Français	Italiano	Stk.
0000-61130-29	10985160	Distanzbüchse	Distance bush	Douille d'écartement	Boccola distanziatrice	1
0000-61130-97	10984227	Pumpenflansch	Pumpenflansch	Pumpenflansch	Pumpenflansch	1
01M3-12000-60	979309	Stop-Mutter M12 nied.Form	stop-nut M12 thin head	Ecrou d'arrêt f.basse M12	Dado d'arresto bas. M12	4
01S1-12060-73	979340	6kt-Schraube M12x60	Hexagonal screw M12x60	Vis à tête hexagonale M12x60	Vite a testa esagonale M12x60	4
01U1-12020-50	979354	U-Scheibe M12	U-Washer M12	Rondelle en U M12	Rondella a U M12	8
02X1-00025-00	979400	Verschlussstopfen Dm25	Plug dia25	Verschlussstopfen Dm25	Verschlussstopfen Dm25	1
13K1-SP280-083	10984230	Klauenkupp.Motor LOW	Klauenkupp.Motor LOW	Klauenkupp.Motor LOW	Klauenkupp.Motor LOW	1
13K1-SP280-151	10984231	Kupplungsstern LOW	Star coupling plate LOW	Etoile d'accouplement LOW	Accoppiamento a stella LOW	1

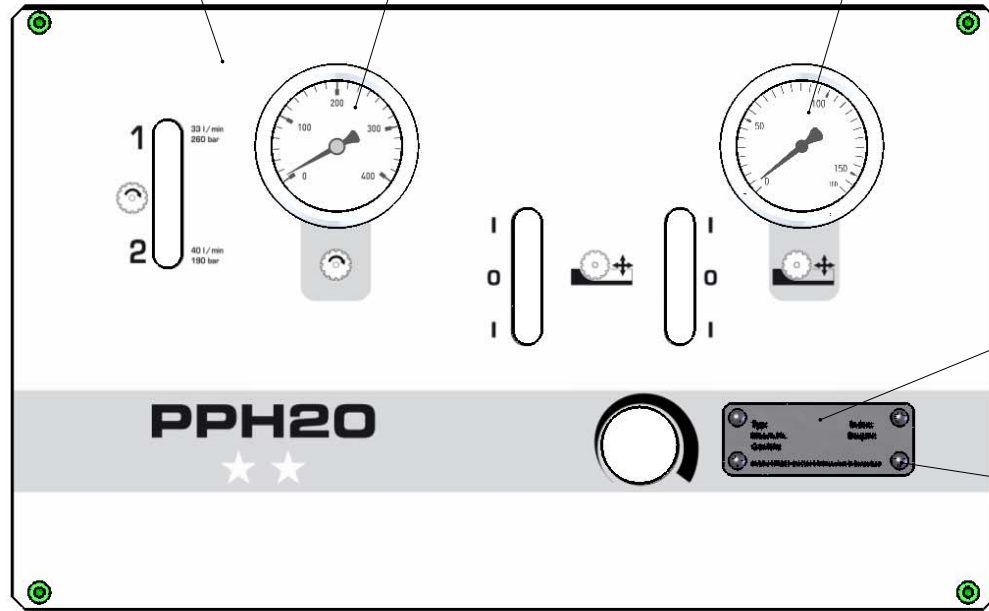


99MA-61130-38	10984492	Ölkühler	Oil cooler	Radiateur d'huile	Raffredatore olio	1
Zeichn. Nr.	Mat. Nr.	Deutsch	English	Français	Italiano	Stk.
0111-06016-00	971705	Inbus-Schraube M6x16	Allen head screw M6x16	Vis à six pans creux M6x16	Vite ad esagono cavo M6X16	4
01U1-06011-50	971955	U-Scheibe M6	U-Washer M6	Rondelle en U M6	Rondella a U M6	4
07K3-40310-14	972565	Kugelhahn Teflon G1/4"	Ball valve Teflon G1/4"	Robinet d'eau à bille teflon G1/4"	Rubinetto sferico teflon 1/4"	1
07S2-07517-38	972792	Steckkuppl. 3/8 I 0-WR517	Coupling 3/8 I 0-WR517	Raccord 3/8 I 0-WR517	Raccordo 3/8 I 0-WR517	1
07S2-17213-14	972794	Stecknippel 1/4 I 1-WR513	Plug-in nipple 1/4 I 1-WR513	Raccord mâle 1/4 I 1-WR513	Raccordo innestabile 1/4 I 1-WR513	1
07X1-EC100-34	10984247	Ölkühler	Oil cooler	Radiateur d'huile	Raffredatore olio	1
08H1-11251-18	10984261	Ger.Verschr. 3/4-18L	Straight screw conn. 3/4-18L	Vissage droit 3/4-18L	Avvitamento diritto 3/4-18L	2
09W2-21002-14	10984252	Winkelverschr. 1/4" I/A	Angle connection 1/4" I/A	Raccord à vis coudé 1/4" I/A	Avvitamento angolare 1/4" I/A	1
09W2-21003-38	10984251	Winkelverschr. 3/8" I/A	Angle connection 3/8" I/A	Raccord à vis coudé 3/8" I/A	Avvitamento angolare 3/8" I/A	3
14R1-00241-14	10984248	Reduktion GF241 1A-1/4I	Fitting GF241 1A-1/4I	Réduction GF241 1A-1/4I	Riduzione GF241 1A-1/4I	1
14R1-00241-34	973690	Reduktion GF241 3/4-3/8	Fitting GF241/3/4-3/8	Réduction GF241/3/4-3/8	Riduzione GF241/3/4-3/8	1
14V1-00041-14	973698	Rohnippel GF530 1/4 x 40	extension 1/4 x 40	Verlängerung 1/4 x 40	Raccordo 1/4" P. VUOTO	1
14V1-53070-14	10984250	Rohnippel GF530 1/4x70	Rohnippel GF530 1/4x70	Rohnippel GF530 1/4x70	Rohnippel GF530 1/4x70	1
14V1-53070-38	10984249	Rohnippel GF530 3/8x70	Rohnippel GF530 3/8x70	Rohnippel GF530 3/8x70	Rohnippel GF530 3/8x70	1
14W2-00092-10	980288	Winkel GF92 3/4 A -1 I	Angle GF92 G 3/4A-1 I	Raccord GF92 G 3/4 A -1 I	Angolo GF92 G 3/4 A -1 I	1

0000-61130-12

07N1-40063-AR

07N1-16063-AR



(12D1-00V14)

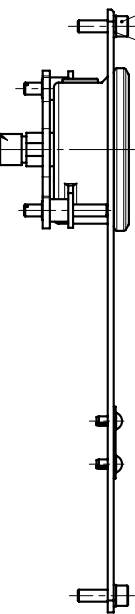
A →

0002-54457-02

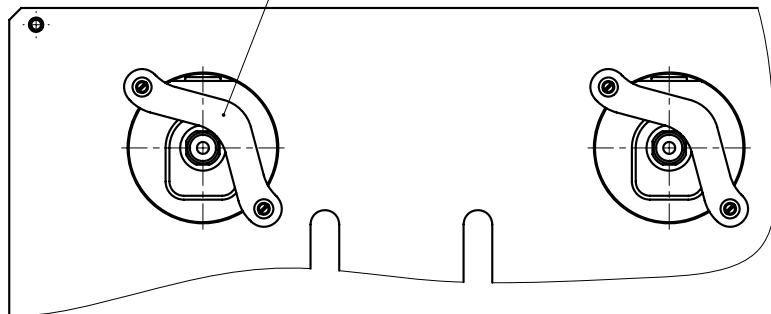
02L2-00040-08

01I1-05016-00

01U1-05009-50

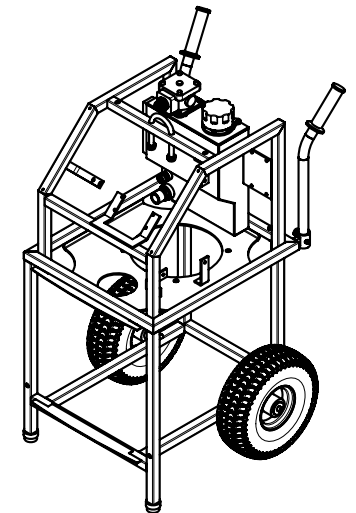
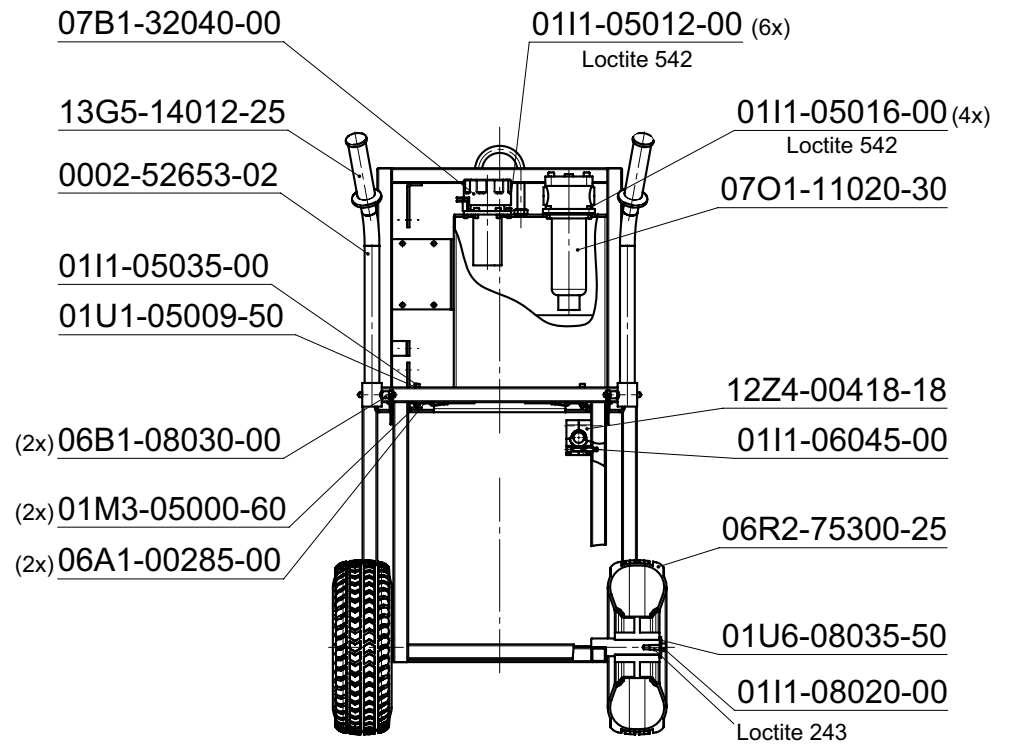
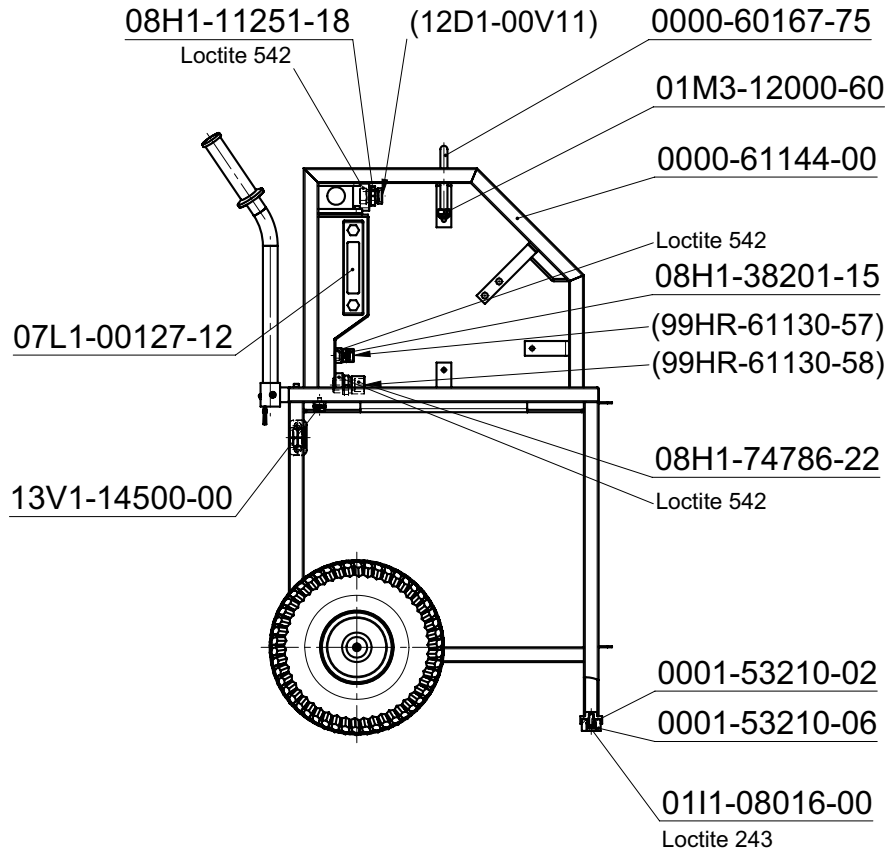


07N1-90923-90

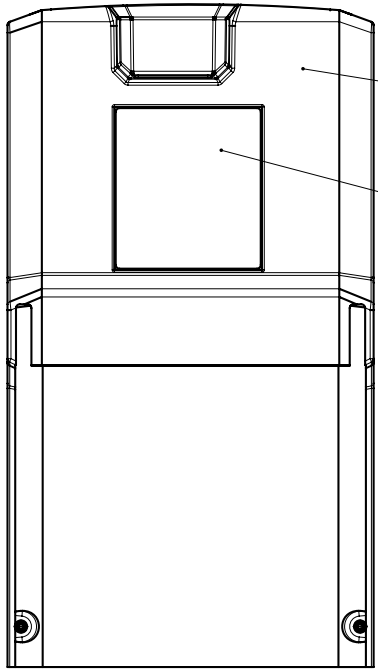


VIEW A

99MA-61130-39	10984493	Schalttafel	Switchboard	Tableau de commande	Quadro di comando	1
Zeichn. Nr.	Mat. Nr.	Deutsch	English	Français	Italiano	Stk.
0000-61130-12	10983943	Schalttafel PPH20	Switchboard PPH20	Tableau de commande PPH20	Quadro di comando PPH20	1
0002-54457-02	975924	HS-Typenschild klein	HS-type plate small	Plaque de fabrication petite HS	Targhetta piccola	1
0111-05016-00	971691	Inbus-Schraube M5x16	Allen head screw M5 x 16	Inbus-Schraube M 5x 16	Vite Brugola M5X16	4
01U1-05009-50	971953	U-Scheibe M5	Washer	Rondelle en U M5	Rondella a U M5	4
02L2-00040-08	971986	Kerbnagel 4x8	Grooved pin 4x8	Clou cannelé 4x8	Chiodo intagliato 4x8	4
07N1-16063-AR	10984253	Manometer 0-160bar NG63	Manometer 0-160bar NG63	Manomètre 0-160bar NG63	Manometro 0-160bar NG63	1
07N1-40063-AR	10984254	Manometer 0-400bar NG63	Manometer 0-400bar NG63	Manomètre 0-400bar NG63	Manometro 0-400bar NG63	1
07N1-90923-90	10984255	Befestigungsbügel zu NG63	Befestigungsbügel zu NG63	Befestigungsbügel zu NG63	Befestigungsbügel zu NG63	2

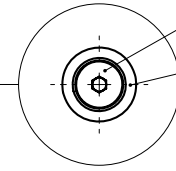
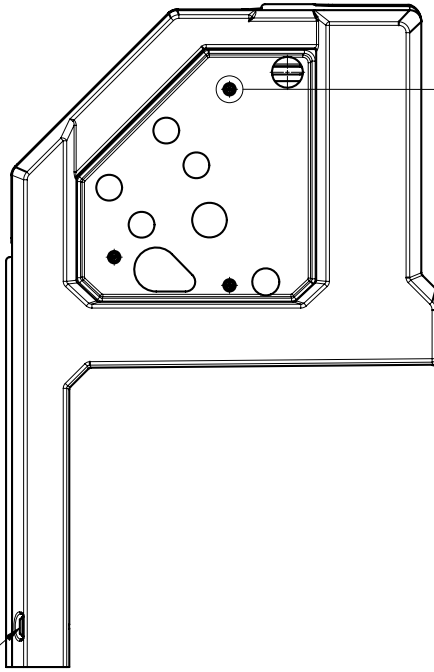


99MA-61130-40	10984494	Chassis und Öltank LOW	Chassis and Oiltank LOW	Châssis et réserv. à huile LOW	Telaio e serbatoio d'olio LOW	1
Zeichn. Nr.	Mat. Nr.	Deutsch	English	Français	Italiano	Stk.
0000-60167-75	962397	Aufhängebügel CR-5RC 72mm	Aufhängebügel CR-5 RC	Aufhängebügel CR-5 RC	Aufhängebügel CR-5 RC	1
0000-61144-00	10984242	Chassis LOW RAL 5015	Chassis LOW RAL 5015	Châssis LOW RAL 5015	Telaio LOW RAL 5015	1
0001-53210-02	970872	Haltehülse Antriebchassis	Holding sleeve chassis	Douille de retenue châssis	Manicotto di ritenuta telaio	2
0001-53210-06	10983966	Stützfuss schwarz Antr.	Supportfoot black antr.	Pied support noir antr.	Piede d'appoggio nero antr.	2
0002-52653-02	971266	Griffrohr	Grip tube	Poignee de Transp.	Maniglia di trasporto	2
0111-05012-00	971689	Inbus-Schraube M5x12	Allen head screw M5x12	Vis à six pans creux M4x12	Vite ad esagono cavo M5x12	6
0111-05016-00	971691	Inbus-Schraube M5x16	Allen head screw M5 x 16	Vis à six pans creux M5x16	Vite ad esagono cavo M5X16	4
0111-05035-00	971696	Inbus-Schraube M5x35	Allen head screw M5 x 35	Vis à six pans creux M5x35	Vite ad esagono cavo M5X35	2
0111-06045-00	971716	Inbus-Schraube M6x45	Allen head screw M 6x 45	Vis à six pans creux M6x45	Vite ad esagono cavo M6X45	2
0111-08016-00	971731	Inbus-Schraube M8x16	Allen head screw M 8x 16	Vis à six pans creux M8X16	Vite ad esagono cavo M8X16	2
0111-08020-00	979283	Inbus-Schraube M8x20	Allen head screw M8 x 20	Vis à six pans creux M8x20	Vite ad esagono cavo M8x20	2
01M3-05000-60	971859	Stop-Mutter M5 nied.Form	stop-nut M5 thin head	Ecrou d'arrêt f.basse M5	Dado d'arresto bas. M5	2
01M3-12000-60	979309	Stop-Mutter M12 nied.Form	stop-nut M12 thin head	Ecrou d'arrêt f.basse M12	Dado d'arresto bas. M12	2
01U1-05009-50	971953	U-Scheibe M5	U-Washer M5	Rondelle en U M5	Rondella a U M5	2
01U6-08035-50	971977	U-Scheibe Dm 8/35/2,5	U-Washer dia 8/35/2,5	Rondelle en U diam. 8/35/25	Rondella a U diam. 8/35/25	2
06A1-00285-00	972353	Befest.Kabel zu Ball-Lok	Securing kable for Ball-Lok	Cable fixa. Pour Ball-Lok	Cavo di fissaggio per Ball-Lok	2
06B1-08030-00	972355	Schnelltrennbolzen 8x30	Quick release bolt	Boulon de séparation rapide	Perno per separazione rapida	2
06R2-75300-25	979640	Luftrad mit Stahlfelge	Wheel with steel rim	Roue avec jante	Pneumatico tipo nuovo	2
07B1-32040-00	972500	Einfüllfilter	Filter element	Elément filtrant	Elemento filtrante	1
07L1-00127-12	972575	Oelstand FSA 127-1.1/12	Oil level FSA 127-1.1/12	Niveau d'huile FSA 127-1.	Livello dell'olio	1
07O1-11020-30	965530	Rücklauffilter RF110	Return filter RF110	Filtre de retour RF110	Filtro di ritorno RF110	1
08H1-11251-18	10984261	Ger.Versch. 3/4-18L	Straight screw conn. 3/4-18L	Vissage droit 3/4-18L	Avvitamento diritto 3/4-18L	1
08H1-38201-15	10977157	Ger.Versch. 3/8-15L	Straight screw conn. 3/8-15L	Vissage droit 3/8-15L	Avvitamento diritto 3/8-15L	1
08H1-74786-22	976451	Ger.Versch. 3/4-22L	Straight screw conn. 3/4-22L	Vissage droit 3/4-22L	Avvitamento diritto 3/4-22L	1
12Z4-00418-18	10979007	Rohrschelle m. Gi-Einsatz	Rohrschelle m. Gi-Einsatz	Rohrschelle m. Gi-Einsatz	Rohrschelle m. Gi-Einsatz	1
13G5-14012-25	973618	Gummigriff Antriebe	Rubber grip drive	Poignée en caoutchouc	Impugnatura in gomma	2
13V1-14500-00	10978647	Verschl.Schr.m.Magnet 1/4	Locking screw with magn.1/4	Bouchon de ferm.à vis magn. 1/4	Tappo a vite con magnete 1/4	1



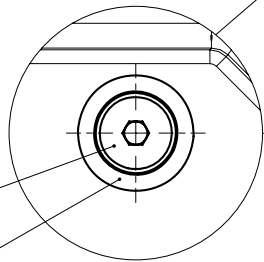
0000-61130-23

0000-61130-11



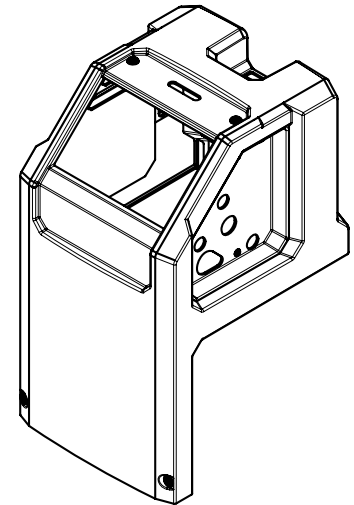
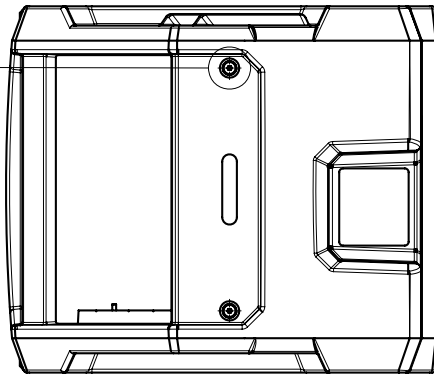
01I4-05016-21 (3x)

01U6-05016-55 (3x)

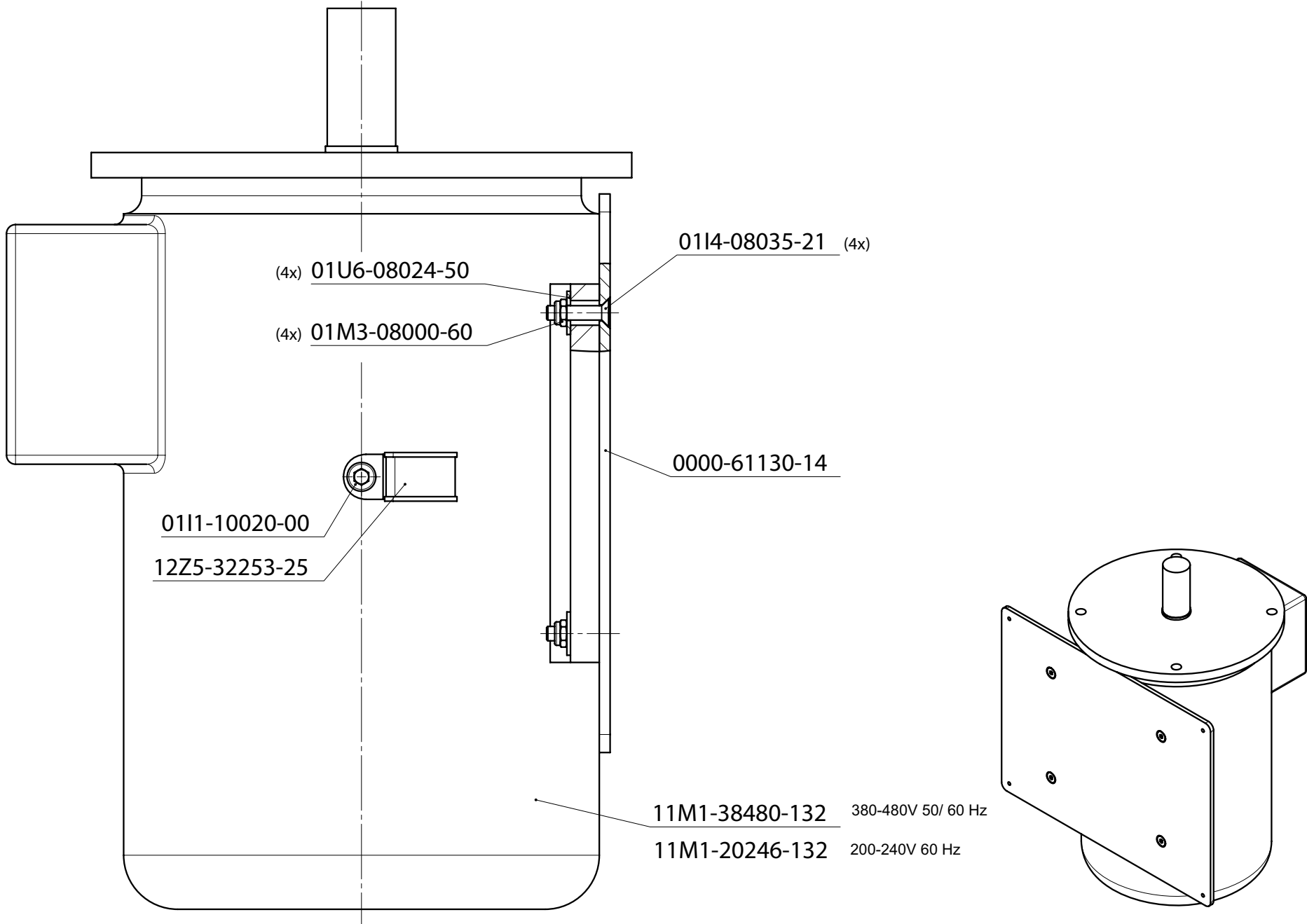


(4x) 01I4-08025-21

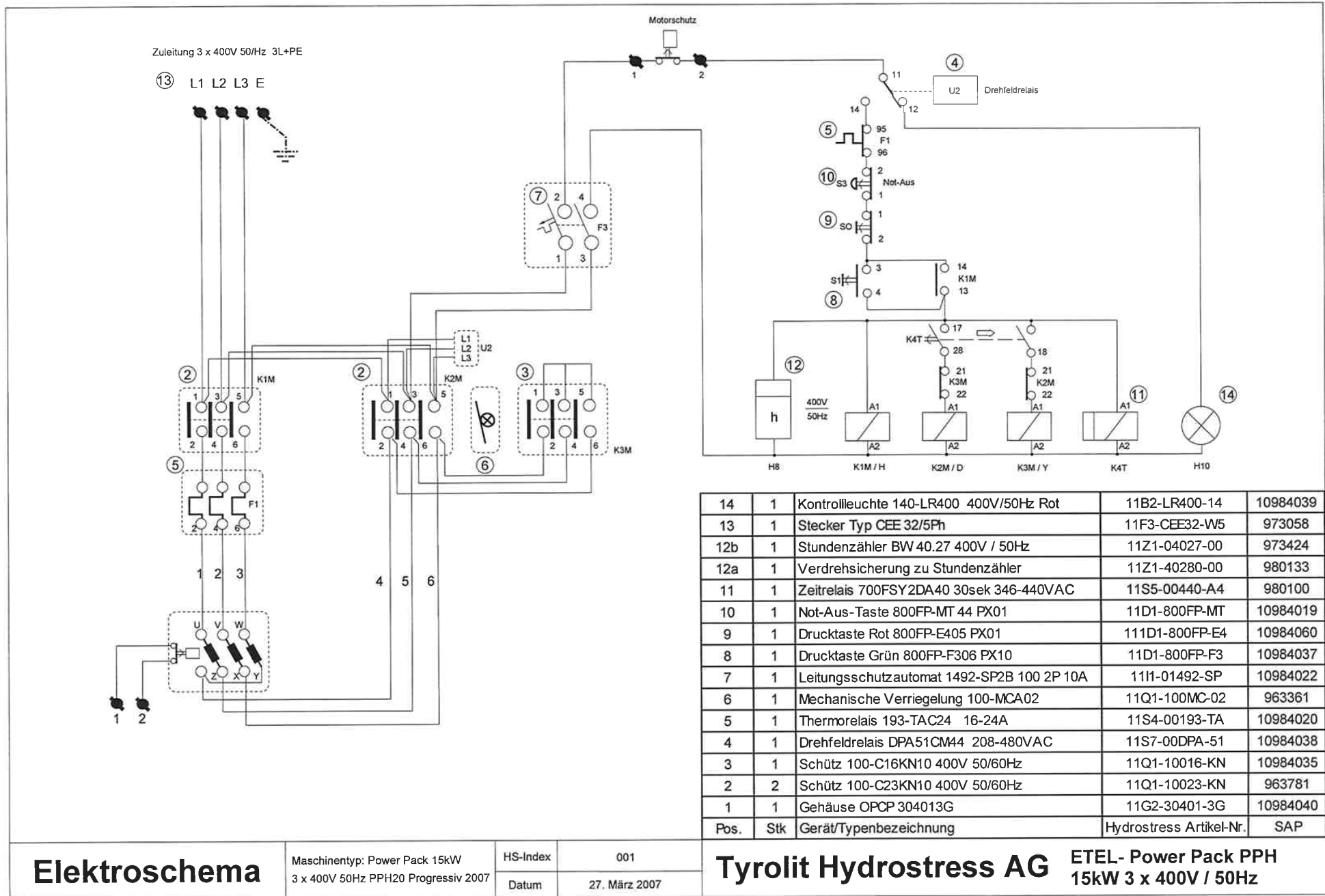
(4x) 0000-60187-31



99MA-61130-21	10984088	Verschaltung kpl.PPH20S-L	Verschaltung kpl.PPH20S-L	Verschaltung kpl.PPH20S-L	Verschaltung kpl.PPH20S-L	1
Zeichn. Nr.	Mat. Nr.	Deutsch	English	Français	Italiano	Stk.
0000-60187-31	10977871	Spez. U-Scheibe	U-Washer special	Rondelle en U special	Rondella a U speciale	4
0000-61130-11	10983942	Infoschild PPH20	Infoschild PPH20	Infoschild PPH20	Infoschild PPH20	1
0000-61130-23	10984090	Verschaltung PPH20S-L	Verschaltung PPH20S-L	Verschaltung PPH20S-L	Verschaltung PPH20S-L	1
0114-05016-21	971820	Senkkopfschraube M 5x 16	Countersunk head scre.M5x16	Vis à tête fraisée M 5x16	Vite a testa svasata M5X16	3
0114-08025-21	10979572	Senkkopfschraube M 8x 25	Countersunk screw M8x25	Vis à tête fraisée M 8x 25	Vite a testa svasata M8x25	4
01U6-05016-55	10983788	U-Scheibe M5 Senk. 90° A1	U-Washer M5 Sunk 90° A1	Rondelle en U M5 Senk. 90° A1	Rondella a U M5 Senk. 90° A1	3



Zeichn. Nr.	Mat. Nr.	Deutsch	English	Français	Italiano	Stk.
99MA-38480-20S 99MA-20246-20S	10984813 10986021	El. Motor 20S 380-480/50,60 El. Motor 20S3 200-240/60	El. Motor 20S 380-480/50,60 El. Motor 20S3 200-240/60	El. Motor 20S 380-480/50,60 El. Motor 20S3 200-240/60	El. Motor 20S 380-480/50,60 El. Motor 20S3 200-240/60	1 1
0000-61130-14 0111-10020-00 0114-08035-21 01M3-08000-60 01U6-08024-50	10984338 971763 10984324 971861 977191	Adapter Platte Progressiv Inbus-Schraube M10x20 Senkkopfschraube M 8x 35 Stop-Mutter M8 nied.Form U-Scheibe Dm 8.4/24x2	Adapter plate Progressiv Allen head screw M10x 20 Countersunk head scr. M8x35 Stop-nut M8 thin head U-washer dia 8.4/24x2	Plaque d'adaptation Progressiv Vis à six pans creux M10x 20 Vis à tête fraisée M8x35 Ecrou d'arrêt f.basse M8 Rondelle en U Diam. 8.4/24x2	Piastra di fissaggio Progressiv Vite ad esagono cavo M10x 20 Vite a testa svasata M8x35 Dado d'arresto bas. M8 Rondella a U diam. 8.4/24x2	1 1 4 4 4
11M1-20246-132 11M1-38480-132 12Z5-32253-25	10986014 10984093 973600	El.Mot.15 kW Progressiv El.Mot.15 kW Progressiv Rohrs.Schlaufenform Dm 32	El.Mot.15 kW Progressiv El.Mot.15 kW Progressiv Pipe bend template d. 32	El.Mot.15 kW Progressiv El.Mot.15 kW Progressiv Rohrs.Schlaufenform Dm 32	El.Mot.15 kW Progressiv El.Mot.15 kW Progressiv Rohrs.Schlaufenform Dm 32	1 1 1
99MA-61130-42	10984496	Hydr. Rohre und Schläuche	Hydr. Rohre und Schläuche	Hydr. Rohre und Schläuche	Hydr. Rohre und Schläuche	1
0000-61130-43 0000-61130-44 0000-61130-45 0000-61130-46 0000-61130-47	10984882 10984883 10984884 10984885 10984886	Hydr.- Rohr Ø18 (V2) Hydr.- Rohr Ø18 (V3) Hydr.- Rohr Ø18 (V4) Hydr.- Rohr Ø15 (V5) Hydr.- Rohr Ø12 (V6)	Hydraulic pipe Ø18 (V2) Hydraulic pipe Ø18 (V3) Hydraulic pipe Ø18 (V4) Hydraulic pipe Ø15 (V5) Hydraulic pipe Ø12 (V6)	Tuyau hydraulique Ø18 (V2) Tuyau hydraulique Ø18 (V3) Tuyau hydraulique Ø18 (V4) Tuyau hydraulique Ø15 (V5) Tuyau hydraulique Ø12 (V6)	Tubo idraulico Ø18 (V2) Tubo idraulico Ø18 (V3) Tubo idraulico Ø18 (V4) Tubo idraulico Ø15 (V5) Tubo idraulico Ø12 (V6)	1 1 1 1 1
0000-61130-48 0000-61130-49 0000-61130-50 0000-61130-51 0000-61130-52	10984887 10984888 10984889 10984890 10984891	Hydr.- Rohr Ø12 (V7) Hydr.- Rohr Ø12 (V8) Hydr.- Rohr Ø15 (V9) Hydr.- Rohr Ø22 (V10) Hydr.- Rohr Ø12 (V13)	Hydraulic pipe Ø12 (V7) Hydraulic pipe Ø12 (V8) Hydraulic pipe Ø15 (V9) Hydraulic pipe Ø22 (V10) Hydraulic pipe Ø12 (V13)	Tuyau hydraulique Ø12 (V7) Tuyau hydraulique Ø12 (V8) Tuyau hydraulique Ø15 (V9) Tuyau hydraulique Ø22 (V10) Tuyau hydraulique Ø12 (V13)	Tubo idraulico Ø12 (V7) Tubo idraulico Ø12 (V8) Tubo idraulico Ø15 (V9) Tubo idraulico Ø22 (V10) Tubo idraulico Ø12 (V13)	1 1 1 1 1
12D1-00V11 12D1-00V12 12D1-00V14	10984832 10984833 10984303	Hydr.-Schlauch PPH20S V11 Hydr.-Schlauch PPH20S V12 Hydr.-Schlauch PPH20S V14	hydraulic hoses PPH20S V11 hydraulic hoses PPH20S V12 hydraulic hoses PPH20S V14	tuyaux hydrauliques PPH20SV11 tuyaux hydrauliques PPH20SV12 tuyaux hydrauliques PPH20SV14	tubi idraulici PPH20S V11 tubi idraulici PPH20S V12 tubi idraulici PPH20S V14	1 1 2



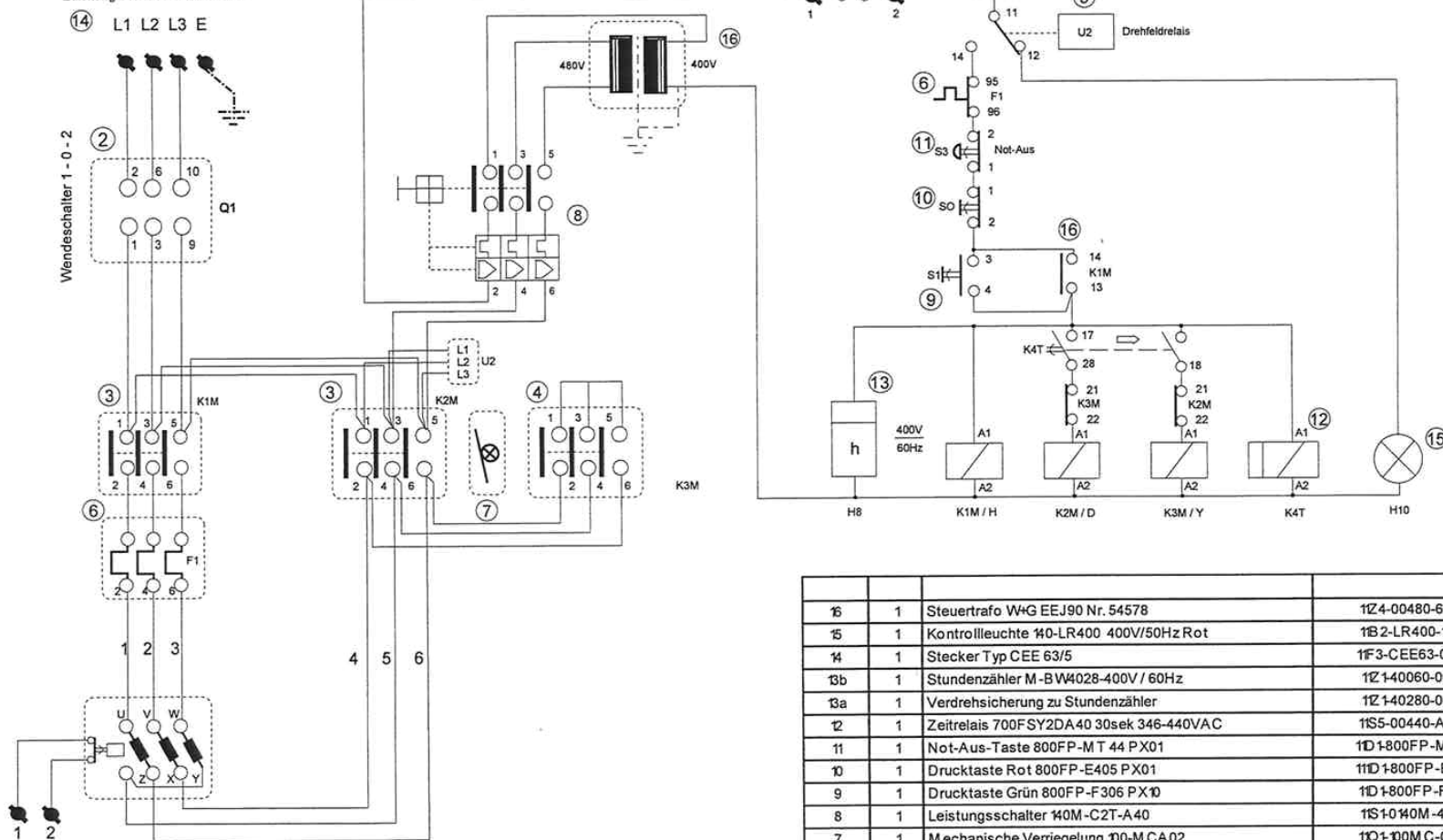
Elektroschema

Maschinentyp: Power Pack 15kW
3 x 400V 50Hz PPH20 Progressiv 2007

HS-Index	001
Datum	27. März 2007

Tyrolit Hydrostress AG ETEL- Power Pack PPH
15kW 3 x 400V / 50Hz

Zuleitung 3 x 480V 60/Hz 3L+PE



Schema FW-0443-0957

Pos.	Stk	Gerät/Typenbezeichnung	Hydrostress Artikel-Nr.	SAP
16	1	Steuertrafo W+G EEJ90 Nr. 54578	1Z4-00480-60	960685
15	1	Kontrollleuchte 140-LR400 400V/50Hz Rot	1B2-LR400-14	10984039
14	1	Stecker Typ CEE 63/5	1F3-CEE63-05	973060
13b	1	Stundenzähler M-BW4028-400V / 60Hz	1Z1-40060-00	999607
13a	1	Verdrehsicherung zu Stundenzähler	1Z1-40280-00	980133
12	1	Zeitrelais 700FSY2DA40 30sek 346-440VAC	1S5-00440-A4	980100
11	1	Not-Aus-Taste 800FP-MT 44 PX01	1D1-800FP-MT	10984019
10	1	Drucktaste Rot 800FP-E405 PX01	1D1-800FP-E4	10984060
9	1	Drucktaste Grün 800FP-F306 PX10	1D1-800FP-F3	10984037
8	1	Leistungsschalter 140M-C2T-A40	1S1-0140M-40	10984731
7	1	Mechanische Verriegelung 100-M CA02	1Q1-100M-C-02	963361
6	1	Thermorelais 193-TAC24 16-24A	1S4-00193-TA	10984020
5	1	Drehfeldrelais DPA51CM 44 208-480VAC	1S7-00DPA-51	10984038
4	1	Schütz 100-C 16KN 10 400V 50/60Hz	1Q1-10016-KN	10984035
3	2	Schütz 100-C23KN 10 400V 50/60Hz	1Q1-10023-KN	963781
2	1	Wendeschalter C32 A401-600E	1S2-40160-E0	10985245
1	1	Gehäuse OP CP 3040 13G	1K2-30401-3G	10984040

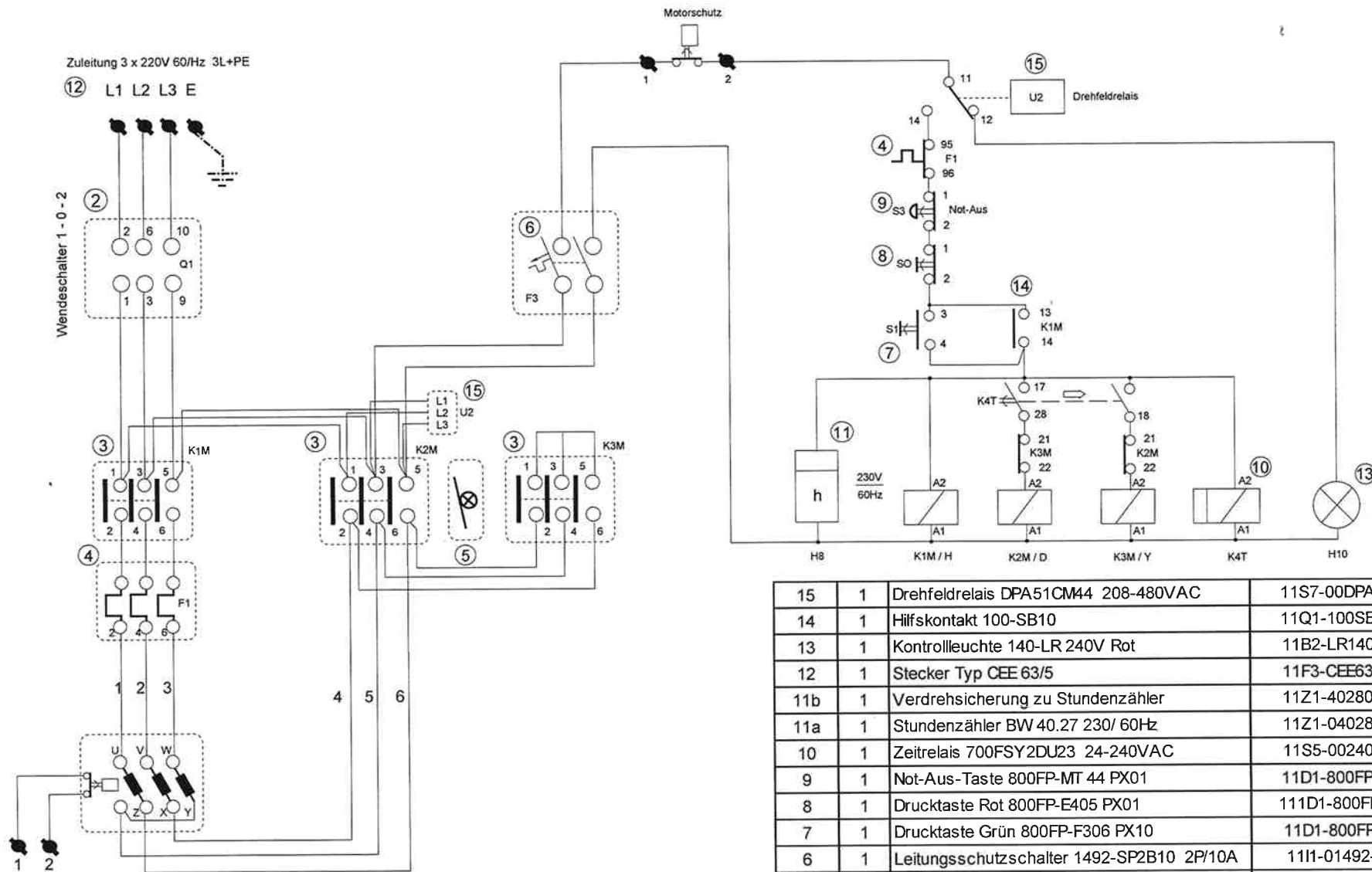
Elektroschema

Maschinentyp: Power Pack PPH20S
3 x 480V 60Hz Modell 2008

HS-Index 001
Datum 12. Juni 2008

Tyrolit Hydrostress AG

ETEL- Power Pack
PPH20S2 3x480V / 60Hz
PPH25S2 3x480V / 60Hz



Schema FW-0443-0960

15	1	Drehfeldrelais DPA51CM44 208-480VAC	11S7-00DPA-51	10984038
14	1	Hilfskontakt 100-SB10	11Q1-100SB-10	964267
13	1	Kontrollleuchte 140-LR 240V Rot	11B2-LR140-24	10986712
12	1	Stecker Typ CEE 63/5	11F3-CEE63-05	973060
11b	1	Verdrehsicherung zu Stundenzähler	11Z1-40280-00	980133
11a	1	Stundenzähler BW 40.27 230/ 60Hz	11Z1-04028-00	10984733
10	1	Zeitrelais 700FSY2DU23 24-240VAC	11S5-00240-23	969642
9	1	Not-Aus-Taste 800FP-MT 44 PX01	11D1-800FP-MT	10984019
8	1	Drucktaste Rot 800FP-E405 PX01	111D1-800FP-E4	10984060
7	1	Drucktaste Grün 800FP-F306 PX10	11D1-800FP-F3	10984037
6	1	Leitungsschutzschalter 1492-SF2B10 2P/10A	1111-01492-SP	10984022
5	1	Elektro-Mechanische Verriegelung 100-MCA02	11Q1-100MC-02	963361
4	1	Thermischer Motorschutz 193-TBC45 30-45A	11S4-193TB-C45	10986713
3	3	Schütz 100-C37KG00 200-220V/60Hz	11Q1-100C3-KN	963359
2	1	Wenderschalter CA63 A401-600E	11S2-40160-63	10986714
1	1	Gehäuse OPCP 304013G	11G2-30401-3G	10984040
Pos.	Stk	Gerät/Typenbezeichnung	Hydrostress Artikel-Nr.	SAP

Elektroschema

Maschinentyp: Power Pack 15,5kW
3 x 220V 60Hz Modell 2008

HS-Index

001

Datum

25. April 2008

Tyrolit Hydrostress AG

ETEL- PPH20S3
15,5 kW 3 x 220V / 60Hz