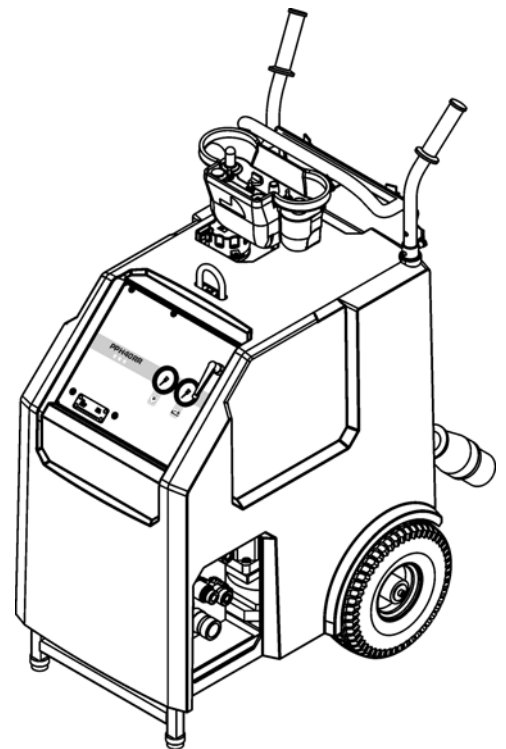


Инструкция за експлоатация **Списък на резервните части**

Задвижващ агрегат PPH40RR***

Индекс 000



Адрес на производителя:

**TYROLIT Hydrostress AG
Witzbergstrasse 18
CH-8330 Pfaeffikon
Switzerland
Тел.: +41 (0) 44 / 952 18 18
Факс: +41 (0) 44 / 952 18 00**

TYROLIT Hydrostress AG си запазва правото да прави технически изменения без предварително уведомяване.

Copyright © 2007 TYROLIT Hydrostress AG, CH-8330 Пфефикон, Цюрих

Всички права, по-специално правото за размножаване и превод, са запазени.

Препечатването на тази инструкция за експлоатация, включително и на извадки от нея, е забранено. Без писменото съгласие на TYROLIT Hydrostress AG никакви части от нея в каквато и да е форма не могат да бъдат възпроизведени или обработвани с използването на електронни системи, размножавани или разпространявани.

Съдържание

	страница
0	Въведение 1
0.1	Добре дошли! - - - - - 1
0.2	Валидност на тази инструкция за експлоатация - - - - - 2
0.3	Стандарти - - - - - 2
0.4	Системно разграничение - - - - - 2
1	Описание на продукта 1
1.1	Предназначение - - - - - 1
1.2	Предпазни мерки - - - - - 1
1.3	Инструкции за експлоатация на уредите, които могат да бъдат присъединявани - - - - - 1
1.4	Типова табелка - - - - - 1
1.5	Информационна табелка - - - - - 2
1.6	Декларация за съответствие с изискванията на ЕО - - - 3
1.7	Технически данни - - - - - 4
1.8	Хидравлика - - - - - 5
1.9	Електрическа част - - - - - 6
1.10	Вода - - - - - 7
1.11	Шумово натоварване (звуков праг) - - - - - 7
1.12	Съдържание на доставката - - - - - 7
1.13	Списък на страните и честотата на радиопредаване - - 8
2	Предписания за безопасност 1
2.1	Общи положения - - - - - 1
2.2	Общи правила за безопасност - - - - - 1
2.3	Основи за безопасността - - - - - 2
2.4	Отговорност - - - - - 3
2.5	Общовалидни предупреждения за други опасности - - - 5
3	Конструкция и функция 1
3.1	Конструкция - - - - - 1
3.2	Функция - - - - - 2
3.3	Дистанционно радиоуправление - - - - - 4
4	Елементи за обслужване и индикация 1
4.1	Елементи за обслужване - - - - - 1
4.2	Електрически елементи за обслужване - - - - - 2
4.3	Елементи за индикация - - - - - 4
5	Обслужване 1
5.1	Квалификация на персонала - - - - - 1
5.2	Системна предпоставка - - - - - 1
5.3	Подготовка за работа - - - - - 2
5.4	Работа - - - - - 6
5.5	След работа - - - - - 10
6	Техническо обслужване 1
6.1	Таблица за техническо обслужване и поддържане в изправност - - - - - 1

7	Привеждане в изправност	1
7.1	Отстраняване на неизправности -----	1
7.2	Складиране-----	4
8	Транспорт	1
8.1	Транспорт-----	1
8.2	Предписания за безопасност-----	1
8.3	Халка за кран и ръкохватки за транспорт-----	2
9	Унищожаване	1
9.1	Общи положения -----	1
9.2	Предписания за унищожаване-----	2
9.3	Унищожаване на задвижващия агрегат PPH40RR*** ----	2

0 Въведение

0.1 Добре дошли!

Избрали сте един утвърден TYROLIT Hydrostress AG уред, а съответно и един технологично водещ стандарт.

В резултат от нашите усилия в областта на осигуряването на качество получавате един върхов швейцарски продукт TYROLIT Hydrostress AG:

- Голяма мощност
- Надеждна експлоатация
- Голяма мобилност
- Добро манипулиране
- Малки разходи за техническо обслужване

Само оригиналните TYROLIT Hydrostress AG резервни части гарантират качество и взаимозаменяемост.

Ако дейностите по техническото обслужване бъдат пренебрегнати или изпълнени неправилно, ние не можем да изпълним гаранционното си задължение съгласно нашите условия за доставка.

Всичките ремонти трябва да се изпълняват само от обучен специализиран персонал.

За да поддържате Вашите TYROLIT Hydrostress AG уреди в безупречно състояние, нашият сервиз е на Ваше разположение.

Пожелаваме Ви безпроблемна и безотказна работа с Вашия TYROLIT Hydrostress AG уред.

Ръководството на

TYROLIT Hydrostress AG

Copyright © TYROLIT Hydrostress AG, май 2007

TYROLIT Hydrostress AG

Witzbergstrasse 18

CH-8330 Pfaeffikon

Switzerland

Тел.: +41 (0) 44 / 952 18 18

Факс: +41 (0) 44 / 952 18 00

0.2 Валидност на тази инструкция за експлоатация

Тази инструкция за експлоатация е валидна единствено за следния уред:

Задвижващ агрегат PPH40RR***

0.3 Стандарти

Тази инструкция за експлоатация бе съставена съгласно

Директива на СЕ за машини Анекс I, както и съгласно съществуващите към момента на отпечатването съответни стандарти.

0.4 Системно разграничение

В тази инструкция за експлоатация е описано използването на **задвижващия агрегат PPH40RR*****.

1 Описание на продукта

1.1 Предназначение

Продуктът Задвижващ агрегат PPH40RR*** е създаден като компонент за следните системи за обработване на бетон:

- Хидравлични системи за рязане на стени
- Хидравлични системи за рязане с диамантено въже
- Хидравлични машини за пробиване с кухо свердело
- Хидравлични верижни триони

Като задължителни граници за приложение и характеристики са валидни данните в Глава 1 «Технически данни» 1.7, 1-4

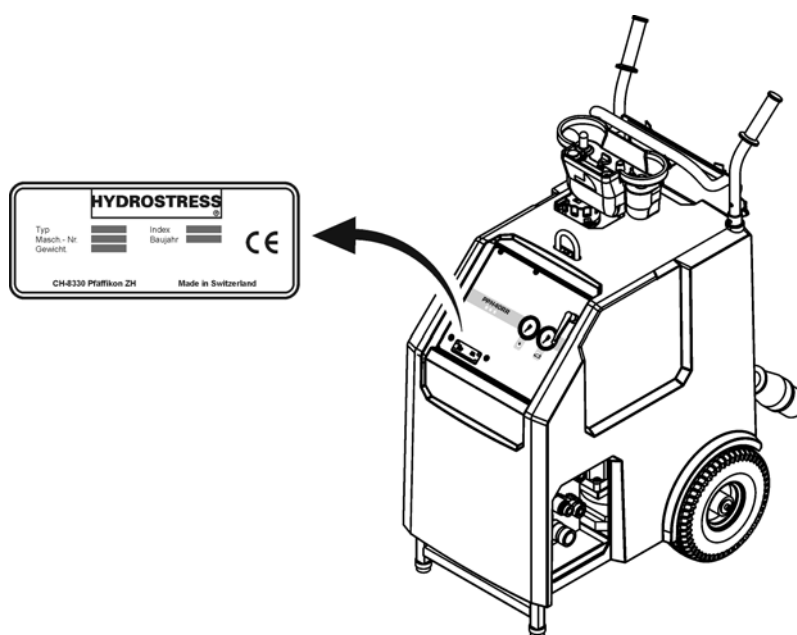
1.2 Предпазни мерки

Всяко използване, което не съответства на използването по предназначение (виж Глава 1.1, 1-1), се счита за непрофесионално или злоумишлено използване.

1.3 Инструкции за експлоатация на уредите, които могат да бъдат присъединявани

За безопасност на работно място и опасните зони, както и за безопасното обслужване на уредите, които могат да бъдат присъединени, трябва задължително да бъде спазена инструкцията за експлоатация на съответния уред.





1.4 Типова табелка

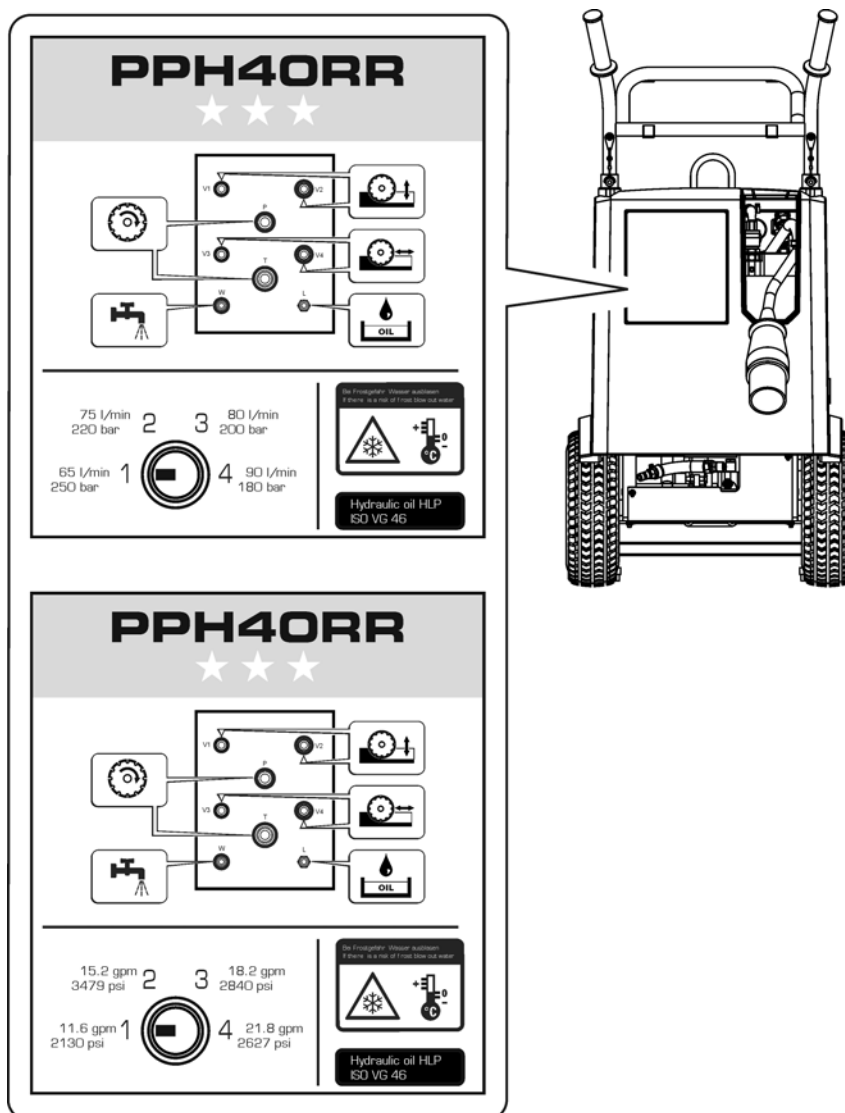


Фиг. 1-1 Типова табелка

1.5 Информационна табелка

На пластмасовия капак е поставена информационна табелка със следните данни:

- Гъвкави тръбопроводи
(Описанието виж в «Глава 5» 5.3.2.1,  5-2)
- Степени на налягане
(Описанието виж в «Глава 5» 5.4.3,  5-8)
- Риск от замръзване
(Описанието виж в «Глава 6» 6.1.1,  6-2)
- Хидравлично масло
(Описанието виж в «Глава 6» 6.1.2.1,  6-2)



Фиг. 1-2 Информационна табелка

1.6 Декларация за съответствие с изискванията на ЕО

Наименование	Хидравличен задвижващ агрегат
Типово наименование	Задвижващ агрегат PPH40RR***
Година на конструиране	2007

Ние поемаме отговорността да декларираме, че този продукт съответства на следните директиви и стандарти:

1.6.0.1 Приложени директиви:

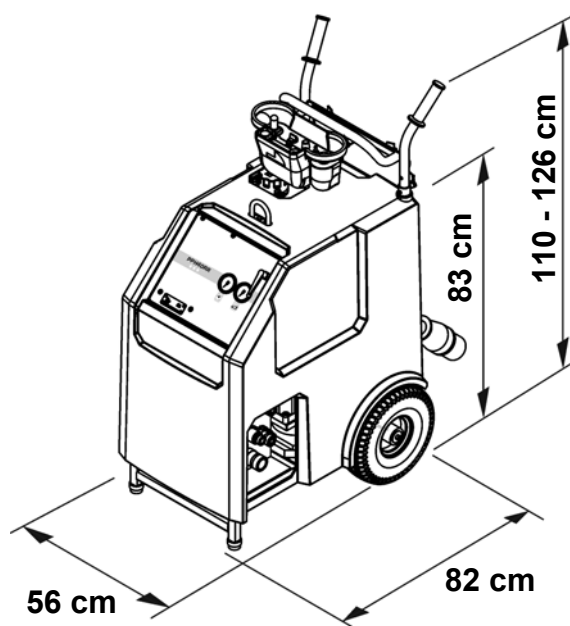
Директиви за машини 2006/42/ЕО
Директиви на ЕО за електромагнитна съвместимост 89/336/ЕО
Директиви на ЕО за ниско напрежение 73/23/ЕО

1.6.0.2 Приложени стандарти:

EN 12100-1	Безопасност на машини – Основни понятия, общи
EN 12100-2	принципи на оформление
EN 294	Безопасност на машини – Безопасни разстояния за предотвратяване на опасни места, свързани с горната маса на звеното.
EN 349	Безопасност на машини – Безопасни разстояния за избягване на премазвания.
EN 982	Безопасност на машини Изисквания за безопасност към съоръженията за безопасност и техните конструктивни елементи - хидравлика.
EN 60204-1	Безопасност на машини в електрически съоръжения

1.7 Технически данни

1.7.1 Размери



Фиг. 1-3 Размери

1.7.2 Маса

Работна маса 255 kg

1.7.3 Гуми

Диаметър на колелото 30 cm

Работно налягане 3 bar

1.8 Хидравлика

1.8.1 Главен контур на циркулация

Главен контур на циркулация с 3 помпи

Транспортирано количество в зависимост от необходимата честота на въртене на режещия инструмент, регулируемо на 65 / 75 / 80 / 90 l/min

Подавани количества и налягания

ЕС			САЩ	
степен I	65 l/min	250 bar	11,6 gpm	2130 psi
степен II	75 l/min	220 bar	15,2 gpm	3479 psi
степен III	80 l/min	200 bar	18,2 gpm	2840 psi
степен IV	90 l/min	180 bar	21,8 gpm	2627 psi

Еднаква мощност на всички степени

1.8.2 Подавателни циркуляционни контури

Подавателни циркуляционни контури: 1 помпа

Два регулируеми независимо един от друг хидравлични изхода за подаване, управляеми чрез дистанционно радиоуправление.

1.8.3 Маслен резервоар

Обем на масления резервоар: 10 литра

Филтърен модул: 20 µm

1.8.4 Филтър за връщаното масло

Конструкция: Филтър за монтиране към резервоар

1.8.5 Охлаждане на маслото

Маслоохладител: Воден/маслен топлообменник

1.8.6 Съединители / гъвкави тръбопроводи

Щекерни съединители тип FD и FF, некапещи
гъвкави тръбопроводи с дължина 8 m (напълнени с хидравлично масло)

1.8.7 Качество на маслото

TYROLIT Hydrostress AG препоръчва:

хидравлично масло: HLP / ISO VG 46

1.9 Електрическа част



Информация

Електротехническите стойности са валидни само за стойности на присъединяване 3 P / INPE 400 VAC / 50 Hz

1.9.1 Варианти на напрежението

За страни с други мрежи могат да бъдат получени следващите типове.

Задвижващ агрегат PPH40RR***	380-420 V	50 Hz
Задвижващ агрегат PPH40RR***	420-480 V	60 Hz
Задвижващ агрегат PPH40RR***	575 V	60 Hz



Предупреждение

Опасност поради пускане в експлоатация на Задвижващ агрегат PPH40RR*** при различни мрежови напрежения.

Данните на типовата табелка трябва да съвпадат с мрежовите данни (напрежение и честота).

Поради включване към различно напрежение уредът може да се повреди – освен това съществува риск от пожар и нараняване.

1.9.2 Двигател

Електродвигател	с водно охлаждане	
присъединяване към мрежата	3 P/INPE 380 - 420 V / 50 Hz	
	420 - 480 V / 60 Hz	
потребление на ток	380 - 420 V / 50 Hz	63 A
	420 - 480 V / 60 Hz	57 A
	575 V 60 Hz	56 A
мощност	P1 40 kW / P2 34kW	
честота на въртене	при 50 Hz 2910 min ⁻¹	
	при 60 Hz 3480 min ⁻¹	

1.9.2.1 Защита на двигателя

Термична защита	Термостат с намотка
Електрическа защита	Термореле

1.9.2.2 Охлаждане на електродвигателя

Водно охлаждане:	Алуминиев охлаждащ тръбопровод
Пропускателна способност на студената вода:	мин. 6 l/min при макс. 25° C
Присъединяване за водоподаване:	мин. 2 bar, макс. 6 bar

1.9.2.3 Степен на защита

IP 65

1.9.2.4 Вътрешно управляващо напрежение (вентилно управление)

24V / DC

1.9.2.5 Вторичен контакт

Включване: 2 контакта 230V / 10A
със задействане от неправилна стойност на тока при 10 mA

1.10 Вода

Налягане: мин. 2 bar до макс. 6 bar
Обем: мин. 6 l/min при макс. 25° C

1.11 Шумово натоварване (звук праг)

По време на работа със Задвижващ агрегат PPH40RR*** в зависимост от мястото на използване и присъединения уред трябва да се съобразяваме със силния шум шум.

**Опасност****Опасност от шум**

По време на експлоатацията на задвижващия агрегат PPH40RR*** носенето на предпазни средства за ушите е задължително.

При неизпълнение на това предписание могат да се получат необратими увреждания на слуха.

1.11.0.1 Измерване на звуковия праг

Звуков праг за ухото на оператора на разстояние 0,5 m от задвижващия агрегат PPH40RR***, звукова мощност според ISO 3744, само задвижващ агрегат, максималната стойност от всички експлоатационни състояния при пълно натоварване, средни стойности от три серии измервания.

Звуков праг 83 dB (A) звукова мощност 92 dB (A)

1.12 Съдържание на доставката

- Задвижващ агрегат PPH40RR***
- Дистанционно радиоуправление
- Водоизхвърляща помпа
- Инструкция за обслужване / Списък на резервните части

1.13 Списък на страните и честотата на радиопредаване

Страна	Честота MHz	Страна	Честота MHz
Австралия	434	Мексико	458
Белгия	434	Нова Зеландия	434
Боливия	***	Холандия	434
Бразилия	434	Норвегия	434
Бруней	***	Австрия	434
България	434	Полша	434
Китай	419	Португалия	434
Дания	434	Пуерто Рико	458
Германия	434	Румъния	434
Финландия	434	Русия	434
Франция	434	Швеция	434
Гърция	434	Швейцария	434
Великобритания	434	Сингапур	434
Хонконг	458	Словения	434
Индия Бомбай	458	Испания	434
Индия Ню Делхи	458	Южна Корея	447
Индонезия	434	Южна Африка	434
Ирландия	434	Тайван	***
Исландия	434	Тайланд	434
Италия	434	Турция	434
Япония	429	Украйна	434
Канада	458	САЩ	458
Хърватия	434	САЩ (Южна Америка)	434
Лихтенщайн	434	Венецуела	434
Литва	434	Обединени арабски емирства	434
Люксембург	434		
Малайзия	434		

Фиг. 1-4 Списък на страните и честотата на радиопредаване

*** По заявка

2 Предписания за безопасност

2.1 Общи положения

За всички лица, които изпълняват работи по и със задвижващия агрегат PPH40RR***, прочитането и разбирането на тази Инструкция за експлоатация е задължително.

2.1.1 Спазване на предписанията за безопасност

Уредът Задвижващ агрегат PPH40RR*** беше проверен преди доставката и е доставен в безупречно експлоатационно състояние. За щети, които възникват от неспазване на изложените Инструкция за експлоатация, инструкции и указания, TYROLIT Hydrostress AG отхвърля каквато и да е отговорност. Това е валидно особено за:

- щети, възникнали от използване не по предназначение и неправилно обслужване.
- щети, възникнали от неспазване на релевантните информацията за безопасност в Инструкцията за експлоатация или в поставените върху машината предупредителни табелки.
- щети, възникнали от неправилни или неизпълнени работи по техническото обслужване.

Произволни преустройства и изменения могат да повлияят върху безопасността и не са позволени.

2.2 Общи правила за безопасност

2.2.1 Законови предписания

Трябва да се следват и да се спазват общовалидните национални и местни предписания за безопасност и за предпазване от злополуки, както и допълващите ги регламенти на предприятието.

2.2.2 Задължение за инспекция и техническо обслужване

Използващият машината е задължен да експлоатира задвижващия агрегат PPH40RR*** само в безупречно и неповредено състояние. Изложените в Инструкцията за експлоатация интервали за техническо обслужване трябва задължително да се спазват. Смущения и механични повреди трябва да се отстраняват незабавно.

2.2.3 Резервни части

Могат да се използват само TYROLIT Hydrostress AG оригинални резервни части. В противен случай могат да възникнат повреди на задвижващия агрегат PPH40RR*** или от това да произтекат материални или персонални щети.

2.2.4 Енергийни свързвания

Уредът Задвижващ агрегат PPH40RR*** трябва да бъде присъединен и свързан според данните от инструкцията за експлоатация.

2.3 Основи за безопасността

2.3.1 Разграничаване на концепцията за безопасност

Уредът Задвижващ агрегат PPH40RR*** няма влияние върху концепцията за безопасност на присъединените системи, уреди и инсталации.

2.3.2 Елементи на безопасността

Защита от детайли, провеждащи напрежение

Всички функционални модули, съдържащи детайли, които провеждат опасни напрежения, са защитени със съответни капаци срещу докосване.

2.3.3 Отстраняване на предпазните устройства

Предпазни устройства могат да се отстраняват само когато уредът е изключен, разединен е от мрежата и е в покой. По-специално конструктивните елементи за обезопасяване могат да бъдат отстранявани и отново поставяни само от оторизирани лица, виж «Глава 2» 2.4.1, ▣ 2-3.

Преди повторното пускане в действие на задвижващия агрегат PPH40RR*** трябва да се провери безупречното функциониране на обезопасяващите елементи.

2.3.4 Мерки за безопасност (организационни)

2.3.4.1 Задължение за наблюдаване на продукта

Обслужващият персонал трябва веднага да съобщава за изменения на експлоатационните характеристики или на свързаните с безопасността конструктивни елементи на уреда на компетентно лице или на производителя.

2.3.4.2 Местоположение на Инструкцията за експлоатация

Един екземпляр от Инструкцията за експлоатация трябва да бъде по всяко време на разположение на персонала на мястото на използване на уреда.

2.4 Отговорност

2.4.1 Оторизирани лица

Работи по или с машини или системи на TYROLIT Hydrostress AG могат да се извършват само от оторизирани лица. Според TYROLIT Hydrostress AG лицата са оторизирани тогава, когато отговарят на необходимите изисквания за обучение и знания и им е определена конкретна функционална роля.

Квалификацията на персонала за съответните работи можете да намерите в увода под заглавие «Общи положения» на съответната глава.

2.4.2 Производител

TYROLIT Hydrostress AG или изрично назовано от TYROLIT Hydrostress AG предприятие се считат за производител на доставените от TYROLIT Hydrostress AG продукти. В рамките на интегрален контрол на качеството и безопасността производителят има право да изисква от ползвателя на продуктите справка за тях.

2.4.3 Ползвател

Под ползвател TYROLIT Hydrostress AG разбира главното юридическо лице, отговорно за използването на продукта по предназначение и за обучението и използването на оторизирани лица. Ползвателят определя задължителните за неговото предприятие компетентности и права на оторизирания персонал.

2.4.4 Оператор (потребител)

Под потребител TYROLIT Hydrostress AG разбира лице, което самостоятелно извършва следните дейности:

- Регулира машини или системи TYROLIT Hydrostress AG за работи по предназначение.
- Самостоятелно извършва работи и ги следи.
- Локализира смущения и се разпорежда за отстраняването им, респективно отстранява смущения.
- Грижи се за поддържането и за обикновеното техническо обслужване.
- Наблюдава коректното функциониране на обезопасяващите устройства.

2.4.5 Сервизен техник

Под сервизен техник TYROLIT Hydrostress AG разбира лице, което самостоятелно извършва следните дейности:

- Инсталира машини и системи TYROLIT Hydrostress AG и владее прилагането им по предназначение.
- Прави настройки по машини и системи, за които са необходими специални права за достъп.
- Извършва ремонти, сложни сервизни дейности и работи по привеждане в изправност.

2.4.6 Квалификация и образование

2.4.6.1 Ползвател

- Лице с техническо образование на ръководна длъжност.
- Има подходящ опит в ръководенето на персонал и оценяване на опасностите.
- Прочел е и е разбрал глава «Предписания за безопасност».

2.4.6.2 Оператор

- Завършил е обучение като специалист по къртене и рязане на бетон и има професионален опит.
- Получил е инструктаж (основно обучение) за обслужването на машини и системи на TYROLIT Hydrostress AG от сервизен техник.
- Прочел е и е разбрал Глава 2 «Предписания за безопасност».

2.4.6.3 Сервизен техник

- Свързано със специалността професионално обучение (механика/електротехника).
- Посещавал е специфично за продукта обучение към TYROLIT Hydrostress AG.
- Прочел е и е разбрал глава «Предписания за безопасност».

2.5 Общовалидни предупреждения за други опасности



Опасност

Токов удар поради дефектна електротехническа екипировка.

Електротехническата екипировка трябва да се проверява преди всяка употреба и своевременно по време на продължителна употреба. Дефектни детайли, като напр. кабели и щекери, трябва да се сменят от електротехнически инструктирани лица и в състояние без ел. напрежение.

Неспазването на това предписание може има сериозни последици като тежки физически наранявания или смърт. Биха могли да възникнат и последващи щети като например пожари.



Предупреждение

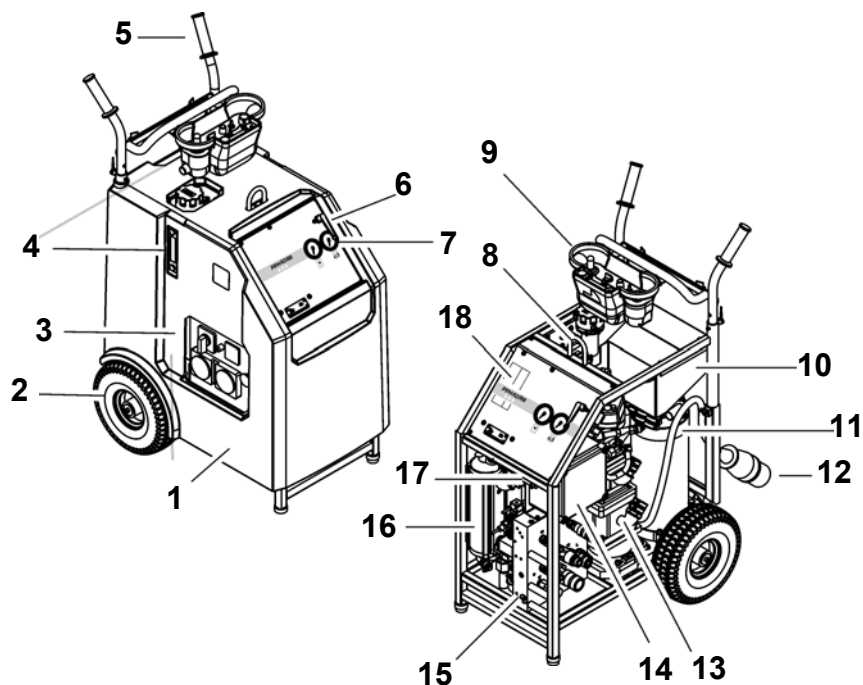
Опасност от алергични реакции при контакт на кожата с хидравличното масло.

За лица, които имат алергична реакция към хидравлично масло, се изисква носене на защитни ръкавици и предпазни очила за работи, при които може да се влезе в допир с хидравлично масло. Евентуално засегнати места от кожата трябва незабавно да се измият обилно с вода.

При неспазване на това предписание последиците биха могли да бъдат алергични реакции или наранявания на очите.

3 Конструкция и функция

3.1 Конструкция

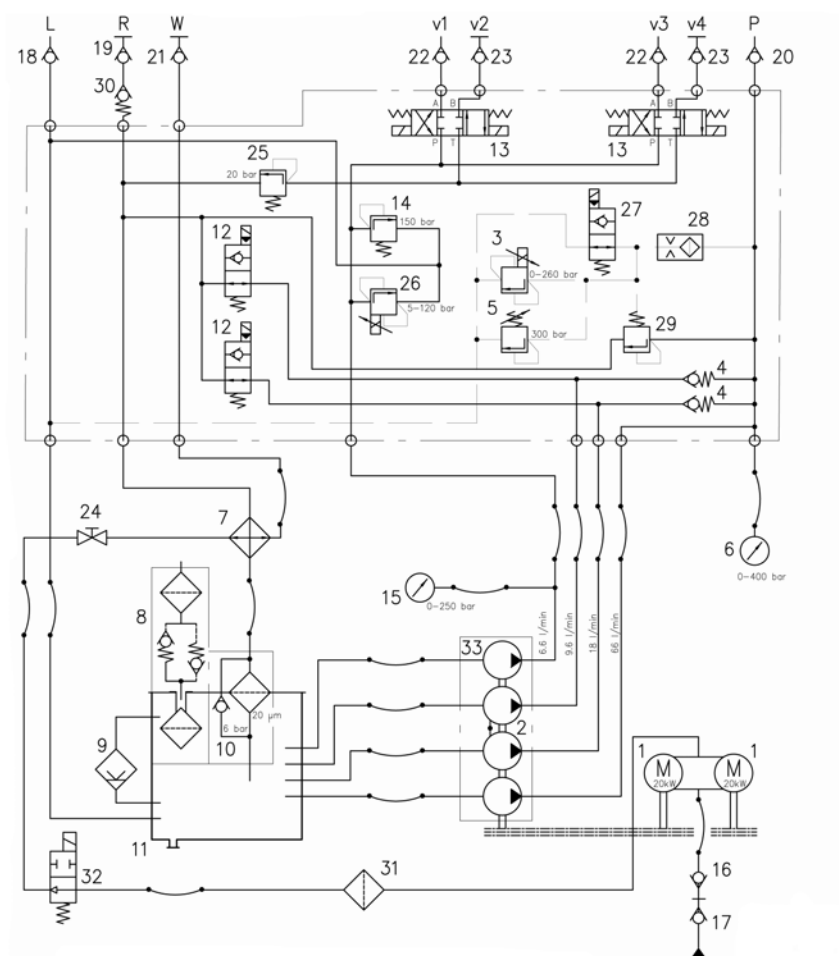


Фиг. 3-1 Основни компоненти

- | | |
|--|--------------------------|
| 1 капак | 10 резервоар за масло |
| 2 колело | 11 електродвигател |
| 3 електрокутия | 12 електроприсъединяване |
| 4 индикация за нивото на маслото | 13 помпена кула |
| 5 ръкохватка за транспорт със скоба за шлаух | 14 мрежов модул |
| 6 кран за вода | 15 хидравличен блок |
| 7 манометър | 16 маслен радиатор |
| 8 халка за окачване | 17 антена |
| 9 дистанционно радиуправление | 18 радиоприемник |

3.2 Функция

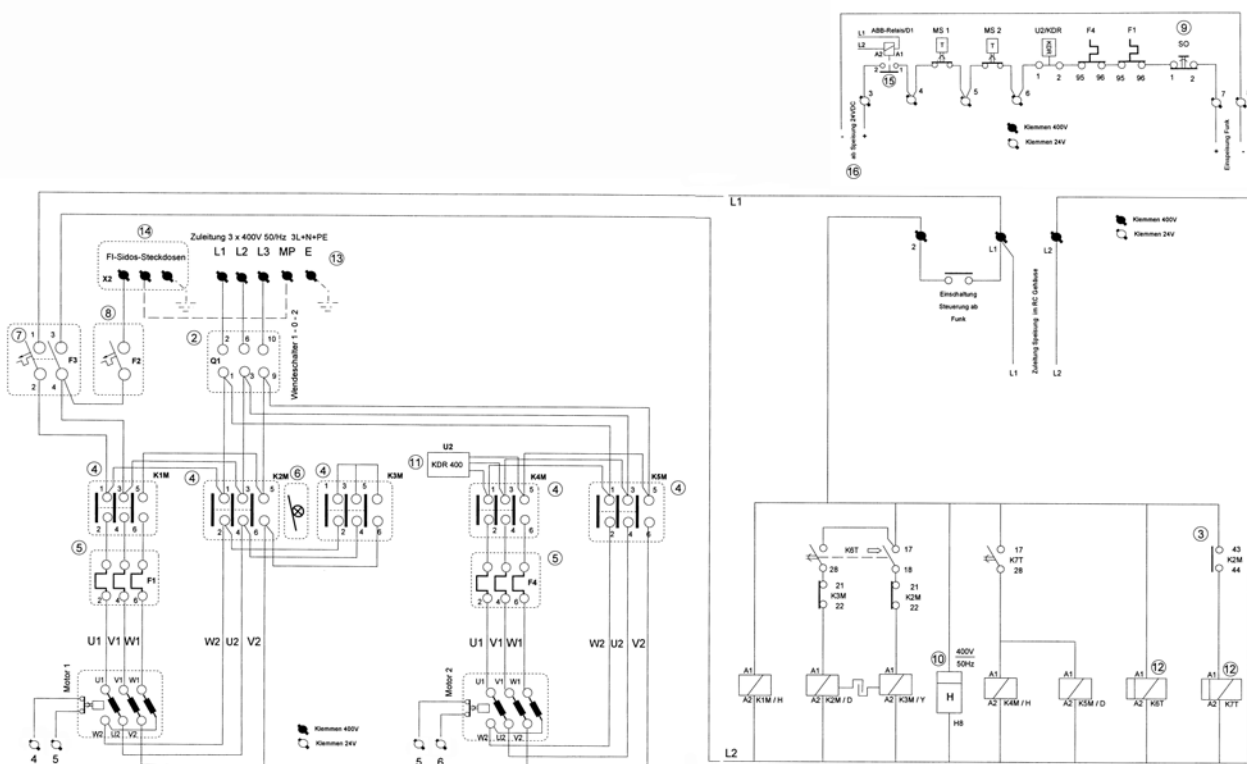
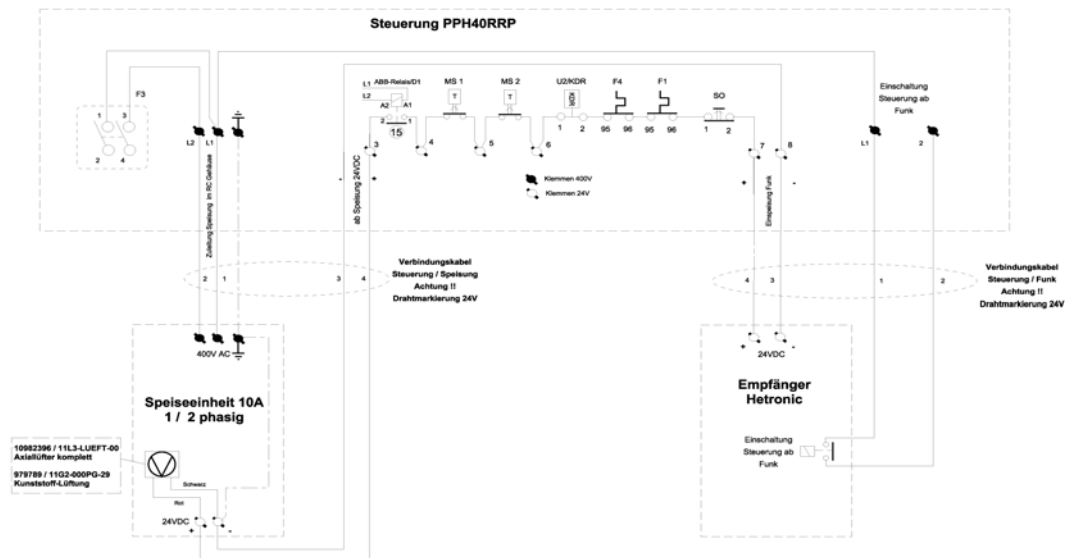
3.2.1 Хидравлична схема



Фиг. 3-2 Хидравлична схема

- | | | | |
|----|--|----|---|
| 1 | електродвигател | 18 | нипел за утечки на масло |
| 2 | помпена кула | 19 | съединител |
| 3 | пропорционален разпределител 0-260 bar | 20 | нипел |
| 4 | обратен клапан | 21 | съединител |
| 5 | клапан за ограничаване на налягането | 22 | нипел |
| 6 | манометър 0-400 bar | 23 | съединител |
| 7 | воден маслоохладител | 24 | кран за вода |
| 8 | вентилационен филтър | 25 | клапан за поддържане на налягането 20 bar |
| 9 | маслопоказател | 26 | пропорционален разпределител 5-120 bar |
| 10 | филтър на връщания тръбопровод | 27 | 2/2 пътен разпределител |
| 11 | затварящ винт | 28 | Vijour-дюза |
| 12 | 2/2 пътен разпределител | 29 | везна за налягане |
| 13 | 4/3 пътен разпределител | 30 | обратен клапан |
| 14 | клапан за ограничаване на налягането 150 bar | 31 | воден филтър |
| 15 | манометър 0-250 bar | 32 | воден вентил |
| 16 | нипел | 33 | радиална бутална помпа |
| 17 | съединител | | |

3.2.2 Електросхема

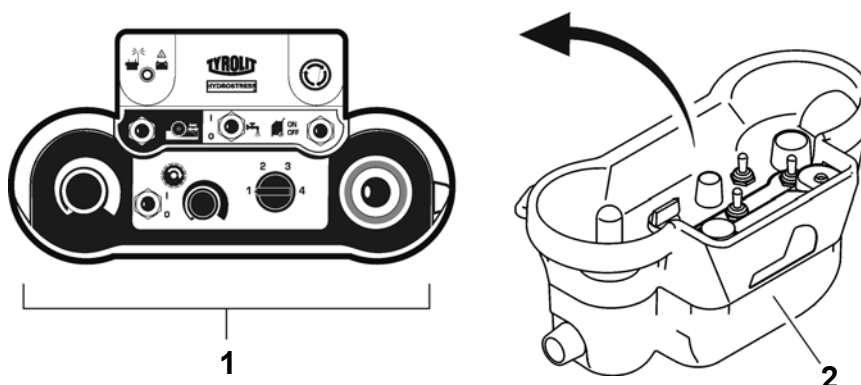


Фиг. 3-3 Електросхема

- | | |
|-------------------------------------|---------------------------|
| 1 електрокутия | 9 аварийен изключвател |
| 2 реверсивен превключвател | 10 брояч на часове |
| 3 спомагателен контакт | 11 реле с въртящо се поле |
| 4 защита | 12 реле за време |
| 5 термореле | 13 щекер CEE 63/5 |
| 6 заключване | 14 FI-контакт |
| 7 предпазен автомат за проводниците | 15 реле |
| 8 предпазен превключвател за уреда | 16 мрежов модул |

3.3 Дистанционно радиоуправление

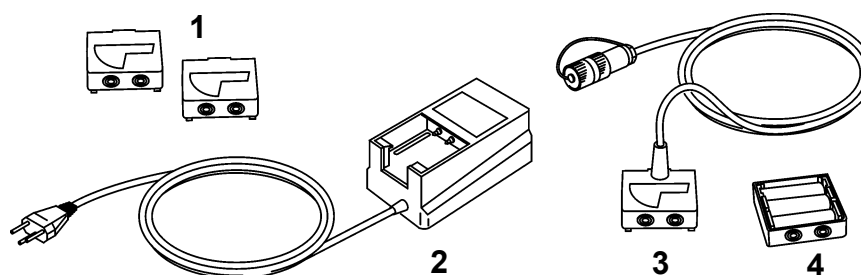
3.3.1 Конструкция



Фиг. 3-4 Дистанционно управление

- 1 елементи за обслужване
- 2 пластмасов корпус

3.3.1.1 Принадлежности



Фиг. 3-5 Принадлежности

- 1 2 бр. сменяеми акумулатори
- 2 зарядно устройство за акумулатори
- 3 прибиране на кабел
- 4 прибиране на батерия



Предупреждение

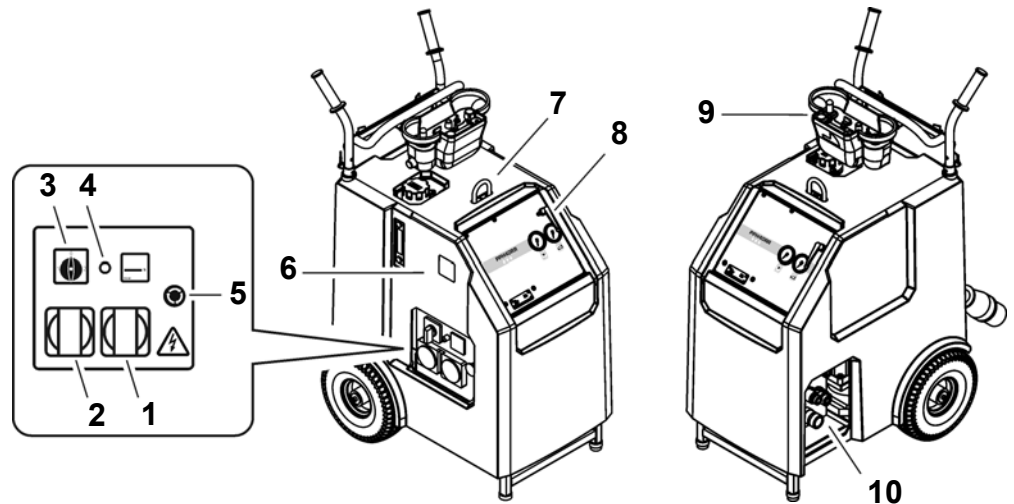
Зарядното устройство за акумулатори е предназначено единствено за зареждане на сменяемите акумулатори. Мястото за прибиране на батерия и прибирането на кабела не бива да се използват не по предназначение.

3.3.2 Функция

Дистанционното радиоуправление позволява сигурен, лесен и мобилен начин на работа. Операторът може да застане винаги там, където има пълен обзор върху работещия уред.

4 Елементи за обслужване и индикация

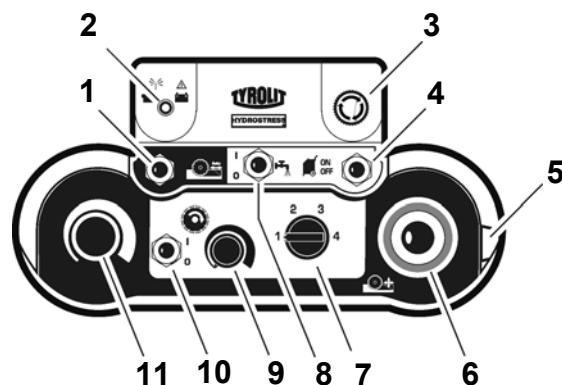
4.1 Елементи за обслужване



Фиг. 4-1 Елементи за обслужване

- | | | | |
|---|---|----|--------------------------------|
| 1 | обезопасен контакт | 7 | халка за окачване |
| 2 | шуко-контакт | 8 | кран за вода |
| 3 | превключвател за посоката на въртене | 9 | дистанционно управление |
| 4 | превключвател за уреда | 10 | водни и хидравлични съединения |
| 5 | аварийно изключване | | |
| 6 | присъединяване на кабела за дистанционно управление | | |

4.1.1 Дистанционно радиоуправление



Фиг. 4-2 Дистанционно радиоуправление

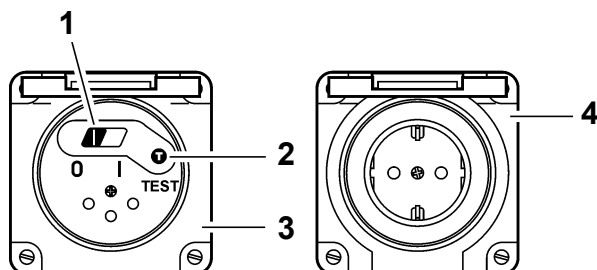
- | | | | |
|---|---|----|---|
| 1 | фиксиращ превключвател | 7 | превключвател за избор на степените на налягане |
| 2 | контролна лампа (радио & батерия) | 8 | вода включване / изключване |
| 3 | аварийно изключване | 9 | потенциометър главен двигател агрегат |
| 4 | главен превключвател на задвижващия агрегат | 10 | включване / изключване на главния двигател |
| 5 | стартов превключвател | 11 | потенциометър на двигателя за подаване |
| 6 | джойстик за подаване | | |

4.2 Електрически елементи за обслужване

4.2.1 Вторични контакти

Уредът Задвижващ агрегат PPH40RR*** разполага с 2 вторични контакта 230V / 10 A с изключване при неправилна стойност на тока за 10 mA.

Вторичните контакти могат да се използват само с нулев проводник.



Фиг. 4-3 Вторични контакти

- | | |
|--------------------------------------|------------------------|
| 1 превключвател включване-изключване | 3 обезопасяващ контакт |
| 2 тестов бутон | 4 шуко-контакт |

4.2.1.1 Обезопасяващ контакт

Обезопасяващият контакт има интегрирана защита срещу неправилна стойност на тока и представлява активната защита за хората. Принципът на действие на обезопасяващия контакт е същият както на един предпазен превключвател срещу неправилна стойност на тока.

Информация

Апарати, за които обезопасяващият контакт прекъсва веригата по време на действие, са дефектни и трябва да се проверят от електроспециалист и, ако е необходимо да се ремонтират.

Надзор

По време на работа обезопасяващият контакт трябва да се проверява всеки месец. Проверката може да се извърши със или без пъхнат щекер както следва:

- Превключвателят трябва да бъде в положение (I)
- Натиснете тестовия бутон
 - Превключвателят трябва да изключи (положение 0)
- Преместете превключвателя отново в положение (I)

4.2.1.2 Шуко-контакт

Шуко-контактът се свързва и защитава чрез обезопасяващия контакт.

4.2.2 Превключвател за посоката на въртене

При неправилно положение на фазите на токозахранването на строителния обект фазите могат да се обърнат.

4.2.3 Предпазен превключвател за уреда

Предпазният превключвател за уреда обезопасява вторичните контакти и по този начин защитава включените в контактите уреди.

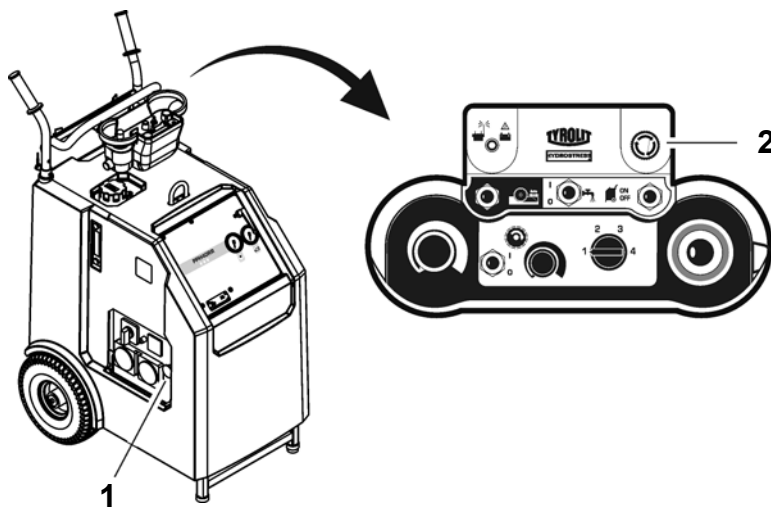
Превключвателят на уреда прекъсва при повишена сила на тока (повече от 13 A) токовата верига. Токовата верига отново се затваря чрез натискане на превключвателя на уреда.

4.2.4 Съвързване на кабела за дистанционно управление

Със свързването на кабела дистанционното управление може да се свърже към токозахранването на задвижващия агрегат PPH40RR***.

4.2.5 Аварийно изключване

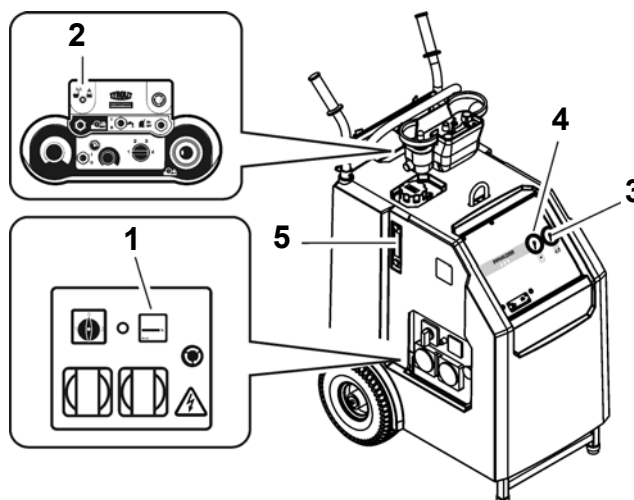
Натиснатият бутон за аварийно изключване (NOT-AUS) изключва системата и възпрепятства нейното неволно включване отново.



Фиг. 4-4 Аварийно изключване

- 1 аварийно изключване от задвижващия агрегат PPH40RR***
- 2 аварийно изключване от дистанционното радиоуправление

4.3 Елементи за индикация

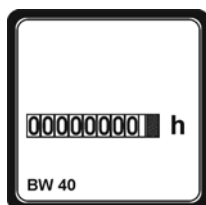


Фиг. 4-5 Елементи за индикация

- 1 брояч на часове
- 2 контролна лампа (радио & батерия)
- 3 манометър на двигателите за подавания
- 4 манометър на главния двигател
- 5 индикация за нивото на маслото

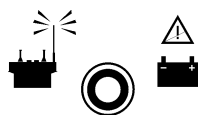
4.3.1 Брояч на часове

Броячът на часове позволява точното спазване на сервизните интервали.



Фиг. 4-6 Брояч на часове

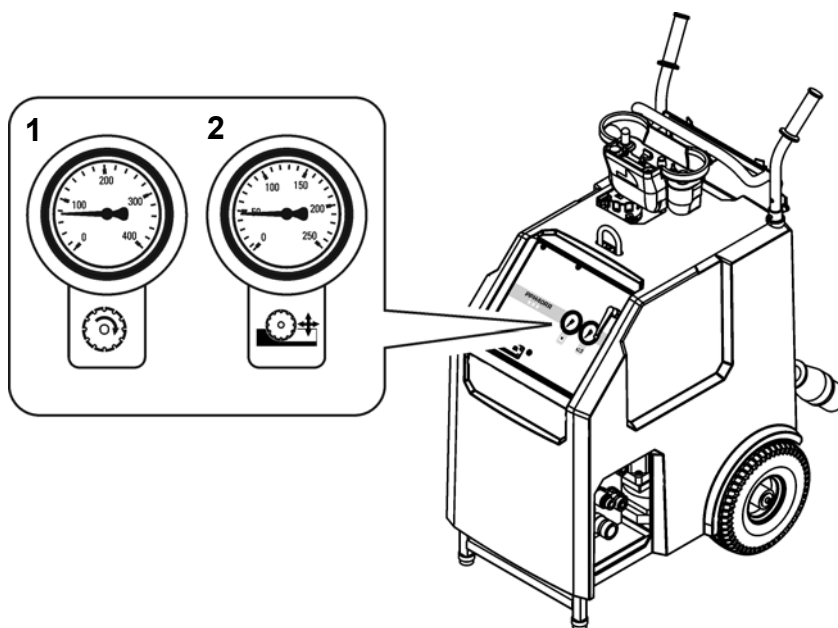
4.3.2 Контролна лампа (радио & батерия)



Фиг. 4-7 LED-контролна лампа (светодиод)

LED-контролната лампа на дистанционното радиоуправление показва чрез зелено мигане готовността за действие. Ако напрежението на акумулатора е ниско, цветът се променя от зелен на червен.

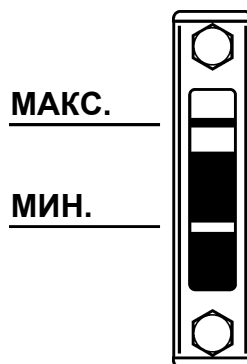
4.3.3 Манометър



Фиг. 4-8 Манометър

- 1 манометър за главния двигател (0 bar до 400 bar)
- 2 манометър за двигателите за подавания (0 bar до 250 bar)

4.3.4 Индикация за нивото на маслото



Фиг. 4-9 Индикация за нивото на маслото

Информация



Количеството масло между масло-МИН. и масло-МАКС. е 1,5 литра.

Не бива да се смесват различни хидравлични масла; в противен случай сместа старее прекалено бързо.

Препоръка за хидравлично масло: HLP / ISO VG 46

5 Обслужване

5.1 Квалификация на персонала

Уредът Задвижващ агрегат PPH40RR*** може да се експлоатира само от оторизиран персонал. Оторизирани са само лица, които удовлетворяват следващите изисквания.

- Завършено обучение като специалисти по къртене и рязане на бетон и има професионален опит.
- Въведени са (основно обучение) в обслужването на задвижващия агрегат PPH40RR*** от сервизен техник.
- Прочели са и са разбрали Глава 2 «Предписания за безопасност».

5.2 Системна предпоставка

Предупреждение



Опасност поради пускане в експлоатация на Задвижващ агрегат PPH40RR*** при различни мрежови напрежения.

Данните на типовата табелка трябва да съвпадат с мрежовите данни (напрежение и честота).

Поради свързване към различаващи се напрежения уредът може да бъде повреден. Освен това съществува опасност от пожар и нараняване.

5.2.1 Уреди, които могат да се свържат

Всички хидравлични устройства, които са проектирани за налягането и дебита на задвижващия агрегат PPH40RR*** (виж «Глава 1» 1.8, 1-5).

Информация



Уредът Задвижващ агрегат PPH40RR*** принадлежи към гама задвижващи продукти на фирмата TYROLIT Hydrostress AG. За да можете да допълвате Вашия Задвижващ агрегат PPH40RR*** с подходящи уреди до оптимално функционираща система за хидравлично отрязване и пробиване, съгласувайте това с TYROLIT Hydrostress AG.

5.3 Подготовка за работа

5.3.1 Визуален контрол

Преди всяка работа извършвайте следния визуален контрол:

- Снабдено ли е токозахранването със заземяване, нулев проводник и FI-защитен превключвател срещу неправилна стойност на тока
- Обезопасена ли е мрежата за най-малко 63 А
- Възлиза ли напречното сечение на кабела на $5 \times 10 \text{ mm}^2$ (от 25 m нагоре – $50 \text{ m} / 5 \times 16 \text{ mm}^2$)
- Правилно ли е свързана водопроводната тръба към задвижващия агрегат PPH40RR***



Информация

Уверете се, че водоподаването няма да бъде прекъснато по време на работа.

- Има ли достатъчно масло в задвижващия агрегат PPH40RR***
- Повредени ли са кабелите и щекерите
- Отблокирани ли са аварийните изключватели

5.3.2 Задвижващ агрегат PPH40RR*** да се присъедини

5.3.2.1 Гъвките тръбопроводи да се присъединят



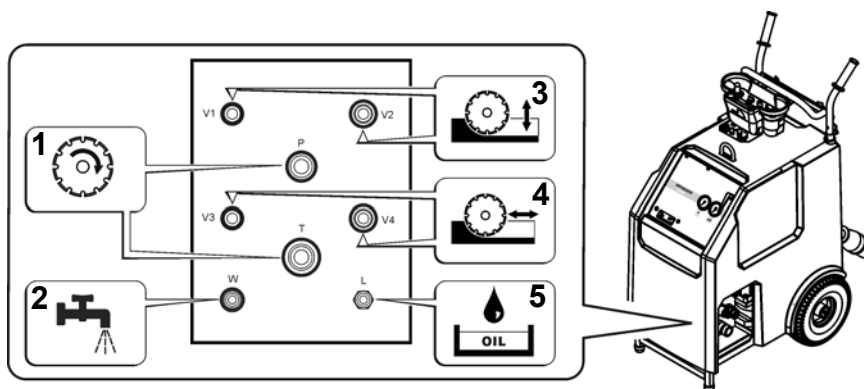
Предупреждение

Опасност от неконтролирани движения и неконтролирано изтичане на масло!

Никога не свързвайте и не разединявайте гъвкави тръбопроводи при включен задвижващ агрегат!

При несъблюдаване на това предписание последствията могат да бъдат рани от порязване и наранявания на части от тялото, както и материални щети.

5.3.2.2 Присъединявания на гъвкави тръбопроводи



Фиг. 5-1 Присъединявания на гъвкави тръбопроводи

- 1 съединения на главния двигател
- 2 присъединяване за вода
- 3 съединения на подавателен двигател 1
- 4 съединения на подавателен двигател 2
- 5 присъединяване за утечки на масло (хидравличен двигател Gr. 3)

Процедирайте така:

- Визуален контрол

Проверете:

- Загуби на масло в гъвкавите тръбопроводи и съединенията
- Съединенията за повреди и замърсявания
- Гъвкавите тръбопроводи за повреди
- Съединението на гъвкав тръбопровод се премества върху насрещния елемент, докато се чуе щракване от фиксирането.
- Осигурителният пръстен на съединението се превърта.

Информация

Ако гъвкавите тръбопроводи не могат да се съединят или това става трудно, то те са под налягане. Гъвкавите тръбопроводи се освобождават от налягане посредством устройството за разтоварване от налягане. Налягането в задвижващия агрегат PPH40RR*** се сменя, виж «Глава 5» 5.3.2.3, 5-3.

Гъвкавите тръбопроводи никога да не се съединяват с прилагане на сила!

5.3.2.3 Налягането в задвижващия агрегат PPH40RR*** се сменя

Процедирайте така:

- Завъртете превключвателя за посоката на въртене на задвижващия агрегат PPH40RR*** в позиция 1 (2).
- Включете дистанционното радиоуправление чрез стартовия превключвател.
- Натиснете веднъж главния превключвател на дистанционното радиоуправление.
- Натиснете за кратко във всички посоки джойстика за подаванията.

5.3.3 Привеждане в готовност на дистанционното радиуправление



Информация

Предавателят и приемникът са съгласувана помежду си двойка. Те не могат да се използват с други уреди.

5.3.3.1 Източници на енергия

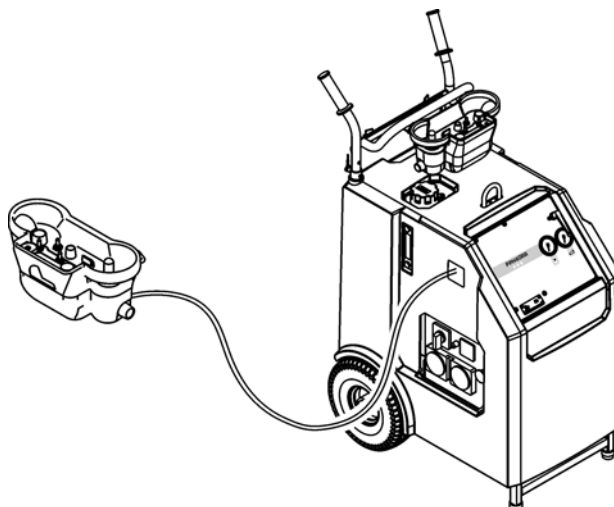
Дистанционното радиуправление може да работи с акумулатор, батерия или чрез кабел.

Действие с акумулатор:

Сменяемият акумулатор е поставен в дъното на уреда. Продължителността на действие със зареден акумулатор възлиза на около 12 часа. Разстоянието за приемане е 25 m.

Действие с кабел:

Съдържащият се в доставката елемент за прибиране на кабел позволява присъединяването на дистанционното управление към задвижващия агрегат PPH40RR***. Дължината на кабела е 10 m. Действието с кабел позволява работа в помещения, в които не е позволено използване на радиуправление (напр. болници).



Фиг. 5-2 Действие с кабел



Информация

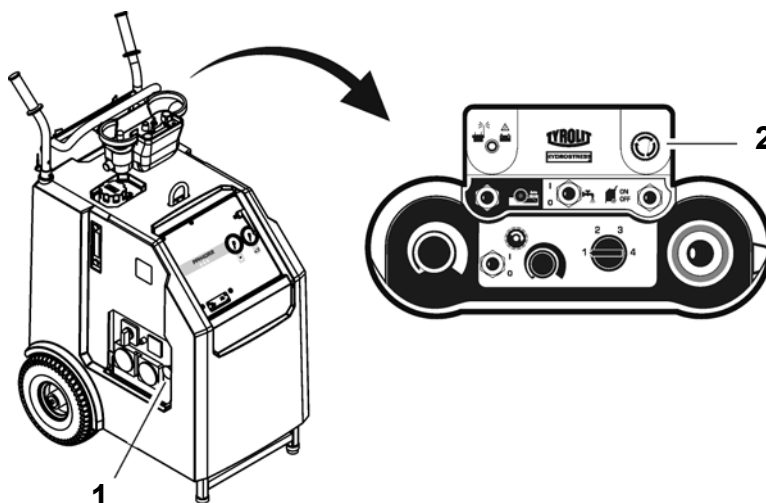
При работа с кабелно свързване всичките управляващи сигнали преминават по токовия кабел.

Действие с батерия:

Съдържащият се в обема на доставката елемент за поставяне на батерия позволява работа с три 1,5 V AA батерии. Разстоянието за приемане е 25 m.

5.3.4 Аварийно изключване

В опасни ситуации веднага трябва да се натисне бутонът за аварийно изключване (NOT-AUS).



Фиг. 5-3 Аварийно изключване

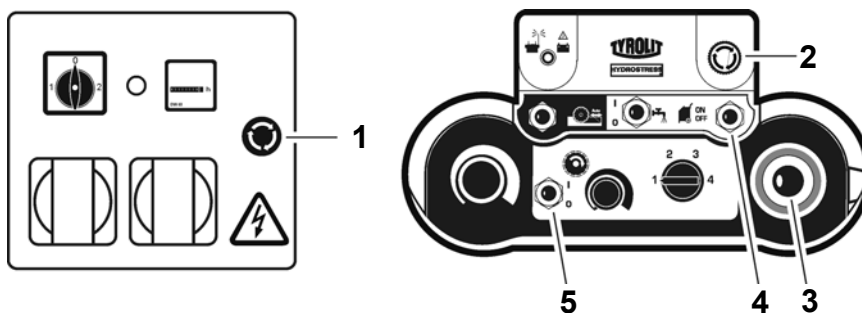
- 1 аварийно изключване от задвижващия агрегат PPH40RR***
- 2 аварийно изключване от дистанционното радиоуправление

Деактивиране на аварийното изключване



Информация

Ако аварийното изключване върху дистанционното радиоуправление е активирано, LED контролната лампа мига бързо.



Фиг. 5-4 Деактивиране на аварийното изключване

Процедирате така:

- Следните елементи за обслужване трябва да се поставят в положение 0:
 - джойстик за подаванията (3)
 - включване-изключване на главния двигател (5)
- аварийно изключване - глава (1 / 2) се завърта по посока на часовниковата стрелка.
- главният превключвател (4) се натиска в ON положение (включено).

5.4 Работа

5.4.1 Задвижващ агрегат PPH40RR*** се стартира

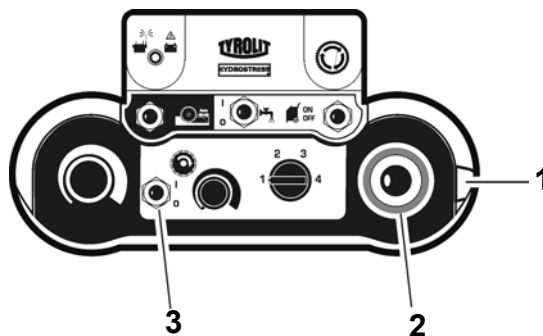


Информация

Уредът Задвижващ агрегат PPH40RR*** може да бъде включен само докато е в хоризонтално положение и правилно поставен. При хлъзгава основа осигурете задвижващия агрегат срещу преместване.

Процедирайте така:

- Проверете дали са деактивирани бутоните за аварийно изключване върху дистанционното радиоуправление и върху задвижващия агрегат PPH40RR***.
- Поставете следващите елементи за обслужване от дистанционното управление в положение 0.



Фиг. 5-5 О-положение

- 1 стартов превключвател
- 2 джойстик за подавания
- 3 включване-изключване на главния двигател

- Завъртете превключвателя за посока на въртене върху задвижващия агрегат PPH40RR*** в положение 1.
- Включете дистанционното радиоуправление чрез стартовия превключвател.
 - Контролната лампа свети най-напред червено
 - Същевременно прозвучава сигнален звук
 - Контролната лампа свети зелено
 - Прозвучава втори сигнал
 - Контролната лампа мига зелено
- Натиснете два пъти главния превключвател на дистанционното радиоуправление в положение ON (включено).
 - Електродвигателят се включва



Информация

Ако електродвигателят не се включи, превключвателят за посоката на въртене върху задвижващия агрегат PPH40RR*** трябва да се завърти в положение 2.



Информация

Ако задвижващия агрегат PPH40RR***, след като двигателят вече веднъж е бил стартиран, се изключи, за повторно стартиране главният превключвател на дистанционното управление трябва вече да се натисне само веднъж.



- Натиснете бутона за включване/изключване на вода върху дистанционното управление в положение I
- Отворете крана за вода на задвижващия агрегат PPH40RR***
 - Водата избликва в режещия инструмент
- Уредът Задвижващ агрегат PPH40RR*** е готов за работа

5.4.2 Мек старт

Уредът Задвижващ агрегат PPH40RR*** предлага възможността за мек старт.

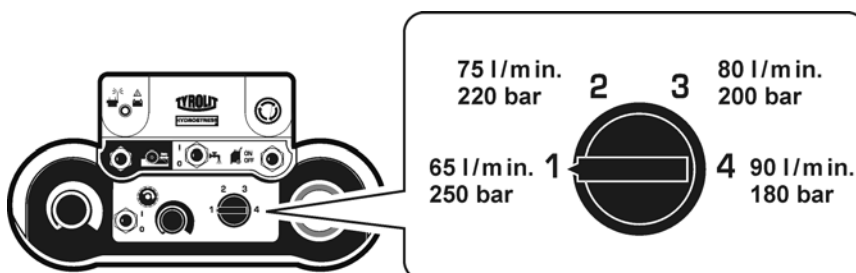
Мекият старт намира приложение предимно при рязане с диамантено въже.

Отворете капака на резервоара

- Стартирайте задвижващия агрегат PPH40RR***, виж «Глава 5» 5.4.1,  5-6
- Завъртете потенциометъра на главния двигател в положение 0
- изберете степен на налягането, виж «Глава 5» 5.4.3,  5-8
- Завъртете потенциометъра на главния двигател бавно до 100% мощност

5.4.3 Избиране на степен на налягане

След като задвижващия агрегат PPH40RR*** е бил стартиран коректно, можете да изберете степента на налягане.



Фиг. 5-6 Избиране на степен на налягане

Отворете капака на резервоара

- Регулирайте избирация превключвател за степени на налягане на желаната степен и завъртете потенциометъра на главния двигател от 0 до 100%.

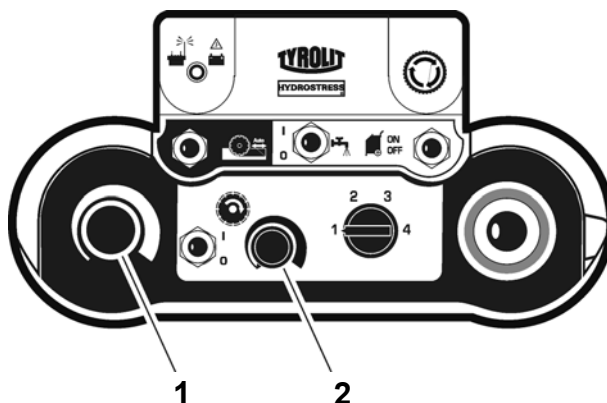
Информация



Степените на налягане могат свободно да се сменят и избират по време на процеса на работа. При смяна на степента на налягане режещите инструменти не бива да са под натоварване. За оптимална честота на въртене на инструментите трябва да се вземат под скоростите на съответния присъединен инструмент.

5.4.4 Управление на мощността

Мощностите на главния и на подавателните двигатели се регулират чрез потенциометъра.

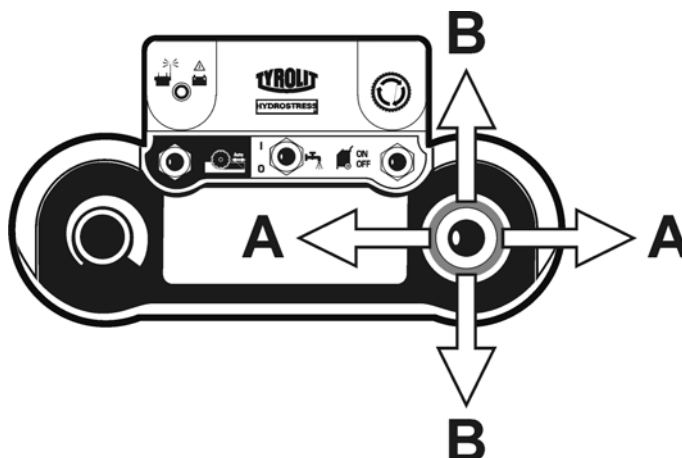


Фиг. 5-7 Потенциометри

- 1 потенциометър на подавателен двигател
- 2 потенциометър на главния двигател

5.4.5 Подавателни движения

Подавателните двигатели за преместване и завъртане могат да се управляват само поотделно чрез джойстика за подаване.



Фиг. 5-8 Подаване

- A подаване за преместване
- B подаване за завъртане

5.4.6 Фиксиране на подаването

За да не е задължително необходимо да се държи в положението си джойстика при подавателно движение за преместване, подаването за преместване може да се фиксира.

отворете капака на резервоара

- Натиснете джойстика в желаната посока на преместване и същевременно задействайте превключвателя за фиксиране.
- С отпускането на джойстика и на фиксиращия бутон подаването е фиксирано.



Информация

За да освободите фиксирането на подаването, преместете за кратко джойстика в произволна посока.

5.4.7 Спиране на Задвижващ агрегат PPH40RR***

Отворете капака на резервоара

- Изключете електродвигателя (главен превключвател на дистанционното радиоуправление)
- Изключете охлаждащата вода (бутон за включване/изключване на водата на дистанционното радиоуправление)
- Затворете крана за водата на задвижващия агрегат PPH40RR***
- Завъртете стартовия превключвател на дистанционното радиоуправление в положение 0
- Завъртете превключвателя за посоката на въртене на задвижващия агрегат PPH40RR*** в положение 0



Информация

Спирайте задвижващия агрегат PPH40RR*** само при аварийен случай чрез функцията за аварийно изключване.

5.5 След работа

Процедирайте така:

- Извадете мрежовия щекер (Задвижващ агрегат PPH40RR***)
- Разединете подаването на вода на задвижващия агрегат PPH40RR***
- Отворете крана за вода на задвижващия агрегат PPH40RR***
- Издухайте водата от всички тръбопроводи (издухваща помпа)
- Разединете гъвкавите хидравлични тръбопроводи
- Почистете задвижващия агрегат PPH40RR*** с вода



Информация

За да се избегнат повреди от замръзване, при опасност от замръзване след края на работата или преди по-продължителни прекъсвания цялата система за вода трябва да се изпразни и продуха.

6 Техническо обслужване

6.1 Таблица за техническо обслужване и поддържане в изправност

		преди всяко пускане в действие	след завършване на работата	седмично	годишно	при смущения	при повреди
хидравлична система	контрол на гъвкавите хидравлични тръбопроводи (състояние херметичност / чистота)	X	X			X	X
	контрол на съединенията (състояние херметичност / чистота)	X	X			X	X
	проверка на нивото на маслото, виж «Глава 4» 4.3.4, 4-5	X	X			X	
	смяна на хидравличното масло, виж «Глава 6» 6.1.2, 6-2					X	
водно стопанство	водопровод (състояние на херметичност / чистота)	X	X			X	X
	при опасност от замръзване водата се издухва, виж «Глава 6» 6.1.1, 6-2		X				
механика	дозатягане на достъпните винтове и гайки			X		X	
Основно обслужване първо обслужване след 100 часа експлоатация всяко следващо след 200 часа експлоатация	извършване от TYROLIT Hydrostress AG или от оторизирано представителство						

6.1.1 Издухване на водата



Информация

За да се избегнат повреди от разширение при замръзване, при риск от замръзване или преди по-продължително прекъсване на работата охлаждащата вода трябва да се издуха от системата. Използвайте издухваща помпа TYROLIT- Nr. 10982667.

6.1.2 Смяна на маслото

6.1.2.1 Качество на маслото

TYROLIT Hydrostress AG препоръчва:

хидравлично масло: HLP / ISO VG 46

Могат да се използват също други хидравлични масла със следните спецификации:

температура на прокапване:	-42° C
индекс на вискозитет	170
клас на вискозитет:	HLP VG 46 или ISO 3498 HV 46
защита срещу износване според DIN 51524 Част 3 (HV46)	



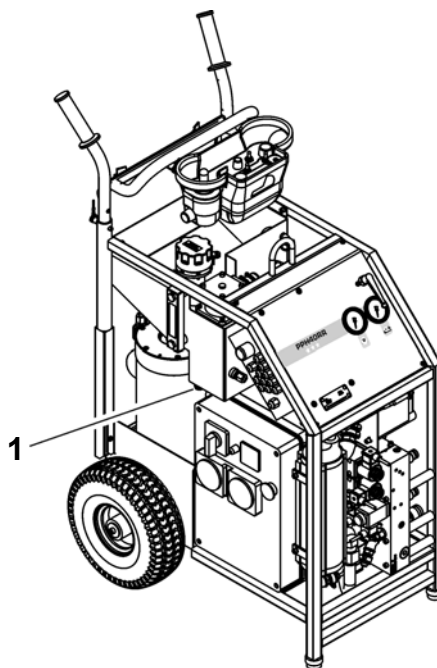
Информация

Не бива да се смесват различни хидравлични масла; в противен случай сместа старее прекалено бързо.

6.1.2.2 Смяна на хидравличното масло

За да смените хидравличното масло, са Ви необходими:

- събирателен съд за старото хидравлично масло, вместимост около 15 литра
- обикновен гаечен ключ SW 18 mm за маслоизпускателния винт
- около 10 литра хидравлично масло



Фиг. 6-1 Смяна на хидравличното масло

1 пробка

Отворете капака на резервоара

- Процедирайте така: разположете събирателния съд под пробката (1)
- Налейте масло до белега за максимум
- Отстранете пробката (1)
- Изпуснете изцяло хидравличното масло
- Завинтете пробката (1)
- Налейте новото хидравлично масло
- Обезвъздушаване на системата
- Затворете капака на резервоара
- Старото хидравлично масло се унищожава съгласно местните предписания

Обезвъздушаване на системата**Информация**

Винаги когато резервоарът е бил изцяло изпразнен и отново напълнен, системата трябва да се обезвъздуши. Процедурирайте така.

Отворете капака на резервоара

- налейте масло до белега за максимум
- след това не поставяйте капака на резервоара
- свържете на късо главния контур за циркулация с гъвкав тръбопровод
- стартирайте задвижващия агрегат PPH40RR***, виж «Глава 5» 5.4.1, 5-6
- изберете степен на налягането 4, виж «Глава 5» 5.4.3, 5-8
- оставете задвижващия агрегат PPH40RR*** да работи в продължение на максимум 5 секунди
- изключете задвижващия агрегат PPH40RR***, виж «Глава 5» 5.4.7, 5-10
- изчакайте 1 минута
- повторете три пъти процеса на стартиране-изключване
- проверете нивото на маслото и при нужда долейте хидравлично масло
- поставете капака на резервоара
- сега системата е обезвъздушена.

7 Привеждане в изправност

7.1 Отстраняване на неизправности

Следващата таблица ще Ви помогне да локализирате и да отстраните източника на неизправността.

Неизправност	Възможна причина	Отстраняване
Задвижващият агрегат PPH40RR*** не работи, въпреки че мрежовият кабел е включен	Превключвателят за посоката на въртене е в неправилно положение	Виж «Глава 5» 5.4.1,  5-6
	Аварийното изключване е активирано	Освободете аварийното изключване, виж «Глава 5» 5.3.4,  5-5
	Не се подава напрежение на задвижващия агрегат, защото:	
	Автоматичният предпазител на Е-управлението е изключил	Автоматичният предпазител се връща във включено положение
	Мрежовият кабел е дефектен	Мрежовият кабел се сменя
	Няма напрежение в електрозахранването (строителния обект)	Проверява се електрозахранването
	Фазите на електрозахранването са неправилно свързани	Проверява се електрозахранването
	Липсва фаза	Проверява се електрозахранването
	Дистанционното управление не е включено или елементите за обслужване са в неправилно положение	Виж «Глава 5» 5.4.1,  5-6
Задвижващият агрегат започва да работи, но след това отново изключва	Предпазител на електрозахранването на строителния обект изключва	- Предпазителят е твърде слаб - Смяна на електрозахранването
	Предпазител в стойността на напрежението	Данните от типовата табелка трябва да съвпадат с данните на мрежата (напрежение и честота)

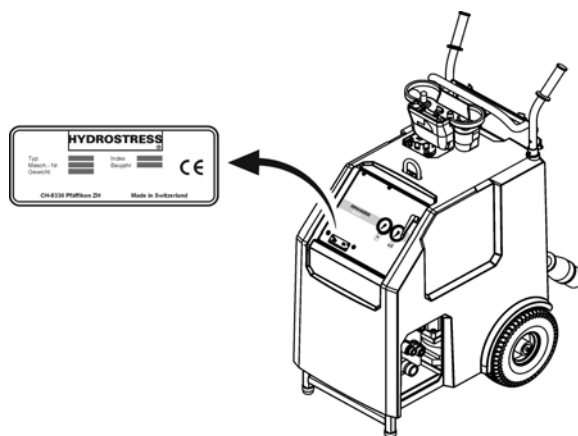
Неизправност	Възможна причина	Отстраняване
Няма мощност, въпреки че електродвигателят работи и клапаните са отворени	Двигателят има неправилна посока на въртене	Посоката на въртене се променя с превключвателя за посока на въртене За агрегати с надзор от TYROLIT Hydrostress AG се уведомява сервиза на компанията
	Помпата е дефектна	Помпата се заменя от TYROLIT Hydrostress AG или от оторизирано представителство
	Зъбният ремък е дефектен	Зъбният ремък се заменя от TYROLIT Hydrostress AG или от оторизирано представителство
Хидравличното масло е мътно и светло и резервоарът прелива	Маслоохладителят е дефектен	Уведомява се сервиза на TYROLIT Hydrostress AG Внимание: агрегатът да не се използва повече, защото хидравличните елементи могат да се повредят
Съединението не е херметично	- Уплътнението е дефектно - Съединението е дефектно	- Уплътнението се сменя - Съединението се сменя
Задвижващият агрегат внезапно изключва	Електрозахранването е прекъснато, защото електродвигателят или терморелето са прекалено нагreti.	
	причини: - по-ниско напрежение на електрозахранването - по-високо напрежение на електрозахранването	Проверява се електрозахранването виж «Глава 1» 1.9.1, 1-6 Проверява се електрозахранването виж «Глава 1» 1.9.1, 1-6
	- твърде малко напречно сечение на захранващия кабел	Използва се мрежов кабел с правилно напречно сечение виж «Глава 5» 5.3.1, 5-2
	- водоснабдяването не е в ред	Проверява се контурът за циркулация на водата виж «Глава 1» 1.10, 1-7
	Дефектно щекерно съединение	Проверява се щекерното съединение
	Няма радиовръзка	- Акумулаторът се сменя - Работи се с кабелно свързване

Неизправност	Възможна причина	Отстраняване
Потенциометърът на главния двигател не функционира	Потенциометърът е дефектен	Обърнете внимание: виж «Глава 5» 5.4.2, ¶ 5-7 Уведомява се сервиза на TYROLIT Hydrostress AG
	Пропорционалният разпределител е дефектен	Уведомява се сервиза на TYROLIT Hydrostress AG
	Помпата е дефектна	Уведомява се сервиза на TYROLIT Hydrostress AG
Циркулационният контур за подаване не повишава налягането	Потенциометърът е дефектен	Уведомява се сервиза на TYROLIT Hydrostress AG
	Пропорционалният разпределител е дефектен	Уведомява се сервиза на TYROLIT Hydrostress AG
	Помпата е дефектна	Уведомява се сервиза на TYROLIT Hydrostress AG
Не излиза вода	Водопроводната тръба е запушена	почиства се водопроводната тръба
	Кранът за вода в подаващия тръбопровод е затворен	отваря се кранът за вода
	Недостатъчно налягане на водата	проверява се контурът за циркулация на водата виж «Глава 1» 1.10, ¶ 1-7
	Дефектен клапан за вода	Уведомява се сервиза на TYROLIT Hydrostress AG
	Филтърът за вода е запушен	Филтърът се почиства или се уведомява сервизът на TYROLIT Hydrostress AG

Ако не можете да отстраните грешката, обадете се на нашата сервизна служба (виж адреса на производителя на задната страница на корицата).

За да се гарантира бързо и професионално отстраняване на неизправностите, е важно преди обаждането да се подготвите както следва:

- Опитайте се да опишете колкото е възможно по-точно неизправността
- Запишете си типа и обозначението на индекса на Вашия уред (типова табелка)
- Подгответе си инструкцията за експлоатация



Фиг. 7-1 Типова табелка

7.2 Складиране

Уредът Задвижващ агрегат PPH40RR*** се състои отчасти от материали, които могат да кородират. Ако той няма да бъде използван продължително време, спазвайте следното:

- издухайте водата от водопроводните тръби
- леко намажете уреда с масло
- складирайте го на сухо място

8 Транспорт

8.1 Транспорт

Този Задвижващ агрегат PPH40RR*** е високостойностен технически уред. Пазете го от транспортни повреди:

- Не поставяйте детайли на или върху Задвижващ агрегат PPH40RR***
- Пазете задвижващия агрегат PPH40RR*** от удари
- Осигурете задвижващия агрегат PPH40RR*** по време на транспорт срещу преместване

8.2 Предписания за безопасност

Задължително е да се спазват следните предписания за безопасност, по-специално във връзка с транспорта на задвижващия агрегат PPH40RR***.

Опасност

Опасност поради неправилно транспортиране с кран

Транспортирането с кран може да се извършва само чрез предвидените за тази цел халки за кран.

Крановият транспорт да се извършва само с разпространените строителни и автокранове.

При неспазване на това предписание последиците могат да бъдат тежки наранявания, евентуално със смъртен изход, както и материални щети.



Предупреждение

Опасност от повдигане на тежки товари.

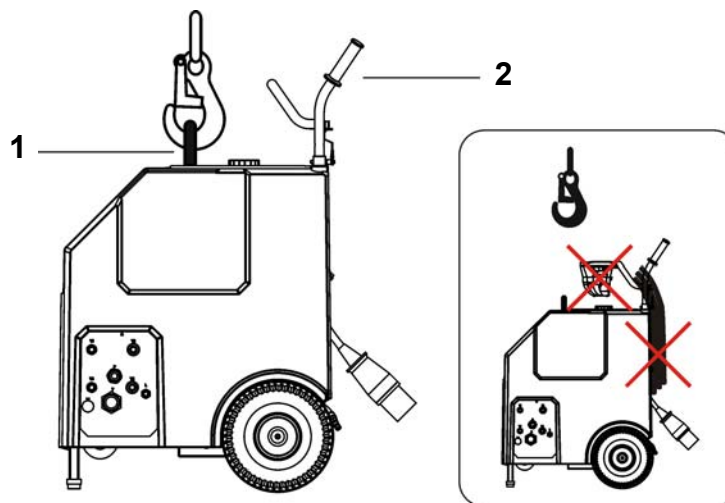
Уреди, които тежат повече от 30 kg, не бива да се повдигат без подходящи помощни средства.

Използвайте предвидените за транспорт ръкохватки. Поддържайте ръкохватките винаги чисти и неомаслени.

При неспазване на това предписание последиците могат да бъдат наранявания на части от тялото, както и материални щети.



8.3 Халка за кран и ръкохватки за транспорт



Фиг. 8-1 Халка за кран и ръкохватки за транспорт

- 1 халка за кран
- 2 ръкохватки за транспорт със скоба за шлаух

Опасност

Опасност от падащи детайли.



При кранов транспорт задвижващия агрегат PPH40RR*** може да се транспортира само самостоятелно, без дистанционното радиуправление и гъбките тръбопроводи.

При неспазване на това предписание последиците могат да бъдат тежки наранявания, евентуално със смъртен изход, както и материални щети.

9 Унищожаване

9.1 Общи положения

Ползвателят може сам да оползотвори или да отстрани задвижващия агрегат PPH40RR*** при спазване на законовите разпоредби. За да се разглови както трябва уредът и материалите да се разпределят целесъобразно, са необходими знания в областта на механичните дейности и знания за разпознаването на отпадъчните материали.

Прочетете за това най-напред в тази инструкция за експлоатация, Глава 2 «Предписания за безопасност», 2-1. Спазвайте освен това всичките указания, свързани с опасности, следвайте всичките указания за избягване на персонални и материални щети.

9.1.1 Предписания за безопасност

Задължително трябва да се спазват следните предписания за безопасност, особено във връзка с унищожаването на задвижващия агрегат PPH40RR***.



Опасност

Опасност от падащи тежки детайли.

За извършването на описаните в тази глава дейности, задължително се изисква носенето на следните лични предпазни средства: предпазни очила, защитни ръкавици и защитни обувки.

Задължително е да се следват описаните в този наръчник за безопасност инструкции за работа и работни процеси.

При неспазване на това предписание последиците могат да бъдат тежки наранявания, евентуално със смъртен изход, както и материални щети.

9.1.2 Квалификация на персонала

Лица, които извършват описаните в тази глава работи, трябва да отговарят на следните условия:

- Да са прочели и разбрали предписанията за безопасност в «Глава 2»
- Да са завършили професионално обучение по специалността (механика/електротехника) и да са в състояние да правят разлика между различни групи материали.

9.2 Предписания за унищожаване

При унищожаване на задвижващия агрегат PPH40RR*** трябва да се спазват обичайните за страната и регионалните закони и директиви.

9.3 Унищожаване на задвижващия агрегат PPH40RR***

За правилното унищожаване трябва да се разглобят конструктивните групи на задвижващия агрегат PPH40RR***. Това става от персонал на клиента.

Разглобените части от уреда се сортират по материали и се предават отделно в съответните събирателни пунктове. Преди всичко внимавайте следните части да бъдат унищожени правилно.

Уредът задвижващия агрегат PPH40RR* се състои от следните материали:**

алуминиева отливка	продукти от валцован алуминий
мед	стомана
гума	тъкан гума/найлон
синтетична грес	хидравлично масло
пластмаса	