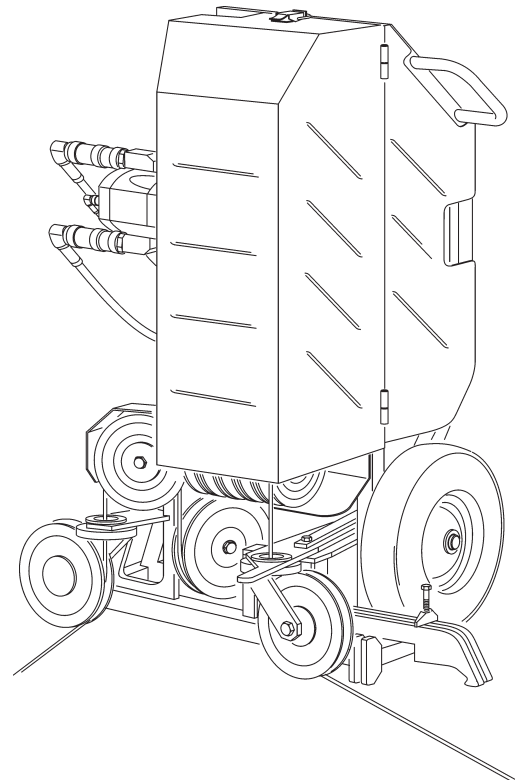


Ersatzteilliste

Spare Parts List / Liste des pièces détachées / Lista delle parti di ricambio

SB

Index 002



Verwendung der Ersatzteilliste

Die Ersatzteilliste ist keine Montage- oder Demontageanleitung. Diese Ersatzteilliste dient ausschliesslich zum einfachen und schnellen Finden von Ersatzteilen, die bei der untenstehenden Adresse bestellt werden können.

Sicherheitsvorschrift



Gefahr

Montieren oder demontieren von Baugruppen kann Risiken bergen, auf die in dieser Ersatzteilliste nicht hingewiesen wird.

Das Verwenden dieser Ersatzteilliste für Montage- oder Demontagezwecke ist strikte verboten. Für Montage- und Demontagetarbeiten sind ausschliesslich die entsprechenden Beschreibungen in der Betriebsanleitung zu befolgen.

Nichtbeachten dieser Vorschrift kann zu Verletzungen führen, die im schlimmsten Fall auch den Tod zur Folge haben könnten.

Bestellungen



Information

Um Falschliefereien zu vermeiden sollten vor der Versendung die Angaben in der Bestellung auf Richtigkeit und Vollständigkeit (siehe unter Bestellangaben) überprüft werden. Es ist auch darauf zu achten, dass die Lieferadresse vollständig angegeben ist.

Bestelladresse

TYROLIT Hydrostress AG

Witzbergstrasse 18

CH-8330 Pfäffikon

Switzerland

Telefon +41 (0) 44 / 952 18 18

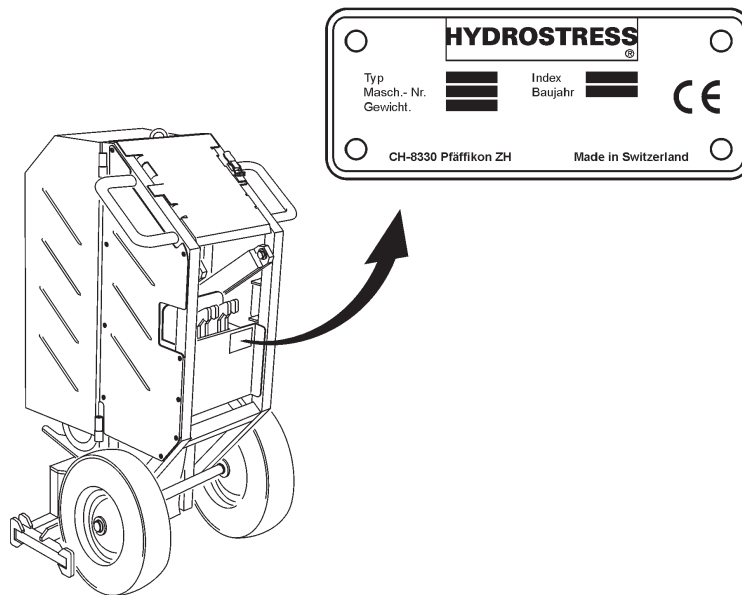
Telefax +41 (0) 44 / 952 18 00

e-mail: info@tyrolit.com

www.tyrolit.com

Ersatzteilliste

Bestellangaben



Bei Bestellungen von Ersatzteilen benötigen wir folgende Angaben:

- Maschinentyp gemäss Typenschild (z.B. SB)
- Maschinenummer gemäss Typenschild (z.B. 961946)
- Maschinenindex gemäss Typenschild (z.B. 002)
- Ersatzteilnummer gemäss Ersatzteilliste (z.B. 961923)

Für Bestellungen, Fragen und Informationen wenden Sie sich bitte an die zuständige Niederlassung.

How to use the spare parts list

The spare parts list is not intended as instructions for assembly or dismantling work. It is exclusively intended to help you to quickly and easily find spare parts, which can then be ordered at the address below.

Safety regulations



Danger

The assembling or dismantling of modules can involve risks which are not identified in this spare parts list.
The use of this spare parts list for assembly or dismantling purposes is strictly forbidden. For assembly or dismantling tasks it is essential to only follow the corresponding descriptions in the operating manual.
If this regulation is not heeded injuries may be incurred which in the worst case can also be fatal.

Ordering



Information

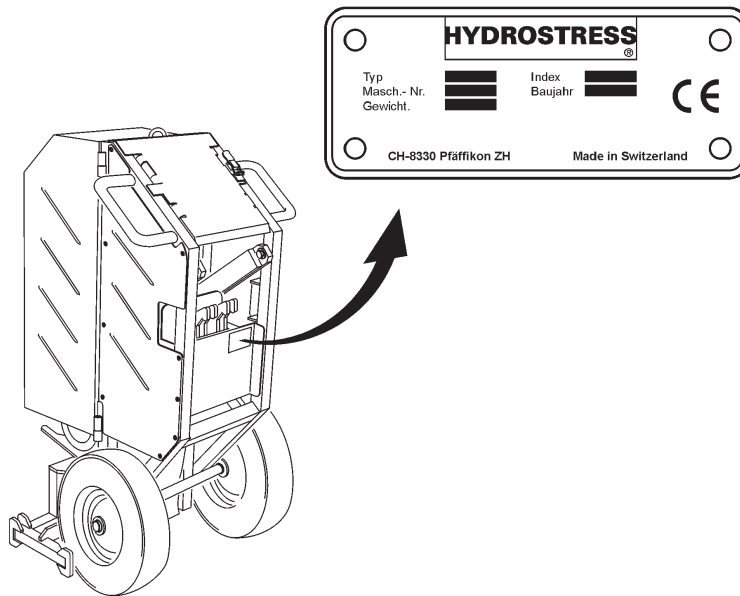
To avoid incorrect deliveries you should check the order details for correctness and completeness (see under ordering details) prior shipment.
You should ensure that the delivery address is given in full.

Order address

TYROLIT Hydrostress AG
Witzbergstrasse 18
CH-8330 Pfäffikon
Switzerland
Tel. +41 (0) 44 / 952 18 18
Fax +41 (0) 44 / 952 18 00
e-mail: info@tyrolit.com
www.tyrolit.com

Spare Parts List

Ordering details



When spare parts are ordered we need the following details:

- Machine type according to nameplate (e.g. SB)
- Machine number according to nameplate (e.g. 961946)
- Machine index according to nameplate (e.g. 002)
- Spare part number according to the spare parts list (e.g. 961923)

For orders, questions and information please contact your responsible branch office.

Utilisation de la liste des pièces détachées

La liste des pièces détachées n'est pas une instruction de montage ou de démontage. Cette liste sert exclusivement à trouver simplement et rapidement les pièces détachées, qui peuvent être commandées à l'adresse mentionnée ci-dessous.

Prescription de sécurité



Danger

Le montage ou le démontage des modules peut présenter des risques dont il n'est pas fait mention dans cette liste des pièces détachées.
Il est strictement interdit d'employer cette liste des pièces détachées à des fins de montage ou de démontage. Pour les opérations de montage et de démontage, il faut exclusivement suivre les descriptions correspondantes dans le mode d'emploi.
Le non-respect de la présente prescription peut conduire à des blessures, pouvant même entraîner la mort.

Commandes



Information

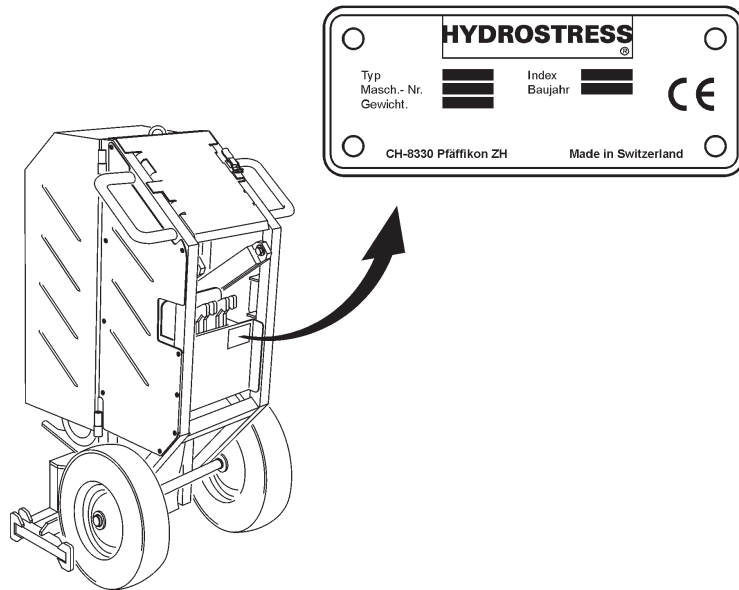
Pour éviter des livraisons inappropriées, il est conseillé de vérifier avant l'expédition l'exactitude et l'exhaustivité des indications fournies dans la commande (voir Données de commande).
Il faut aussi veiller à bien indiquer l'adresse de livraison en entier.

Adresse de commande

TYROLIT Hydrostress AG
Witzbergstrasse 18
CH-8330 Pfäffikon
Suisse
Téléphone +41 (0) 44 / 952 18 18
Télécopie +41 (0) 44 / 952 18 00
e-mail: info@tyrolit.com
www.tyrolit.com

Liste des pièces détachées

Données de commande



Lors de la commande de pièces détachées, nous avons besoin des données suivantes :

- Type de machine selon la plaque signalétique (p.ex. SB)
- Numéro de machine selon la plaque signalétique (p.ex. 961946)
- Indice de machine selon la plaque signalétique (p.ex. 002)
- Numéro de pièce détachée selon la liste des pièces détachées (p.ex. 961923)

Pour les commandes, questions et informations, vous êtes prié de vous adresser à la filiale compétente.

Uso della lista delle parti di ricambio

La lista delle parti di ricambio non è un manuale d'istruzioni per montaggio o smontaggio. Questa lista delle parti di ricambio serve esclusivamente per trovare in modo semplice e rapido parti di ricambio che possono essere ordinate all'indirizzo riportato qui sotto.

Norme di sicurezza



Pericolo

Il montaggio o lo smontaggio di componenti della macchina può comportare pericoli che non sono indicati in questa lista delle parti di ricambio. E' assolutamente vietato servirsi di questa lista delle parti di ricambio per scopo di montaggio o di smontaggio. Per operazioni di montaggio o smontaggio occorre seguire esclusivamente le relative istruzioni nel manuale per l'uso della macchina. La mancata osservanza di queste norme può comportare lesioni, e nel caso peggiore anche la morte.

Ordinazioni



Information

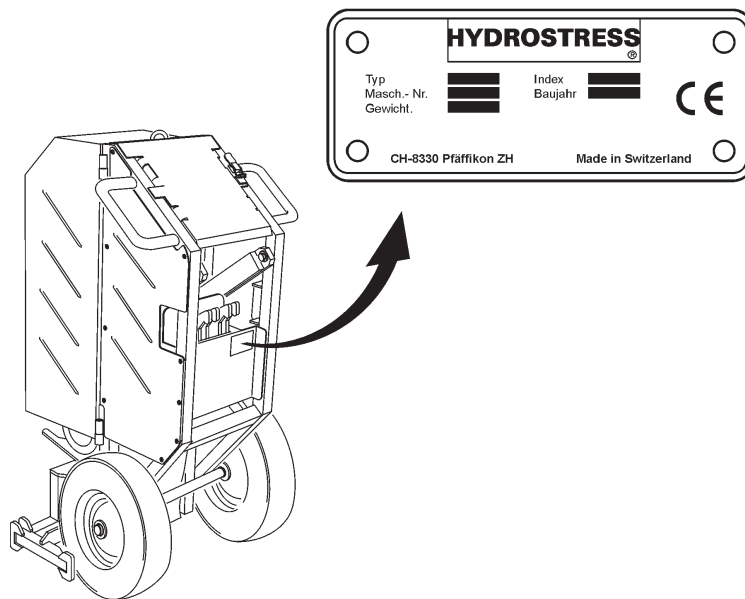
Per evitare forniture incorrette, occorre verificare prima dell'invio dell'ordinazione se i dati indicati in essa sono corretti e completi (vedere la lista dei dati per l'ordinazione). Occorre verificare anche se l'indirizzo per la consegna è esatto e completo..

Indirizzo per ordinazioni

TYROLIT Hydrostress AG
Witzbergstrasse 18
CH-8330 Pfäffikon
Svizzera
Tel. +41 (0) 44 / 952 18 18
Fax +41 (0) 44 / 952 18 00
e-mail: info@tyrolit.com
www.tyrolit.com

Lista delle parti di ricambio

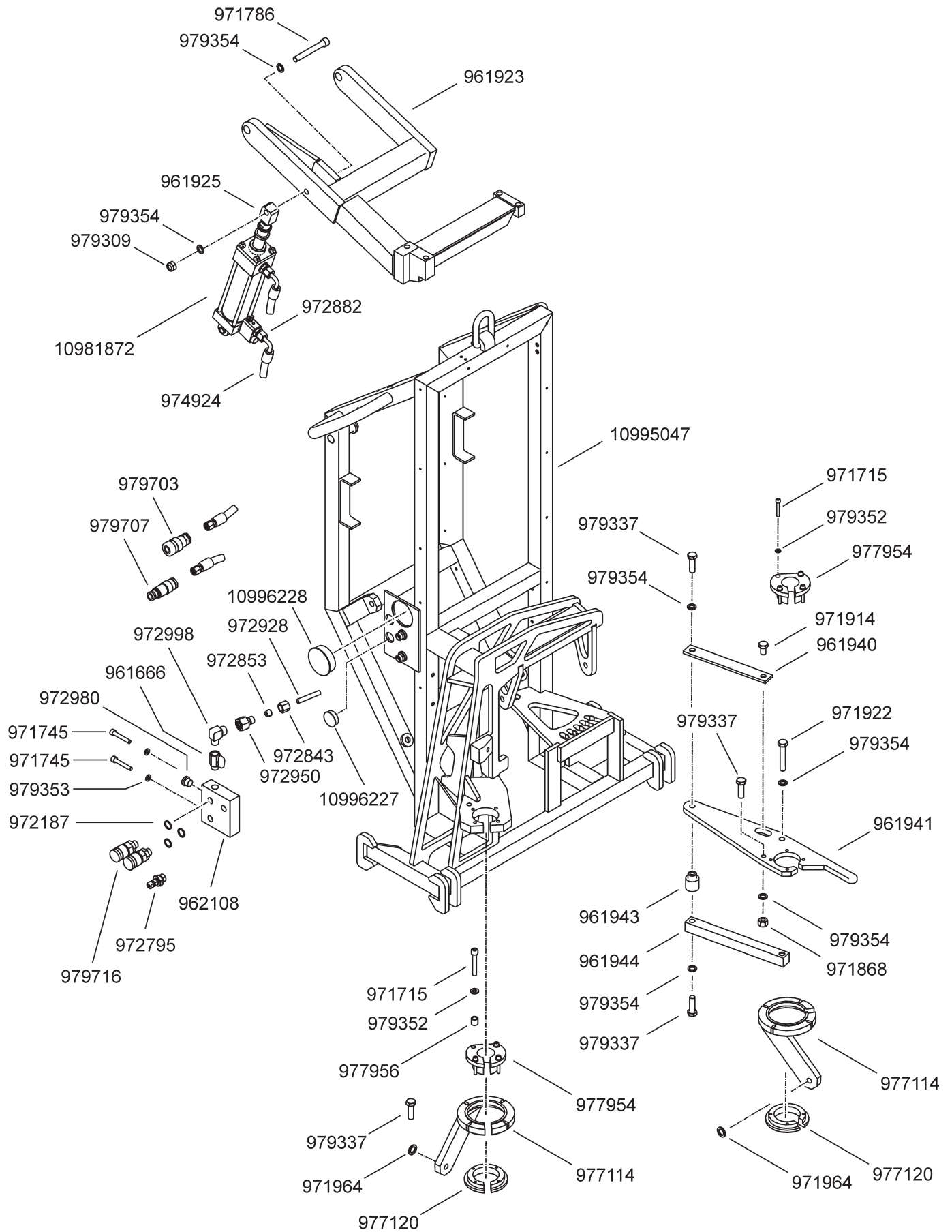
Dati per l'ordinazione

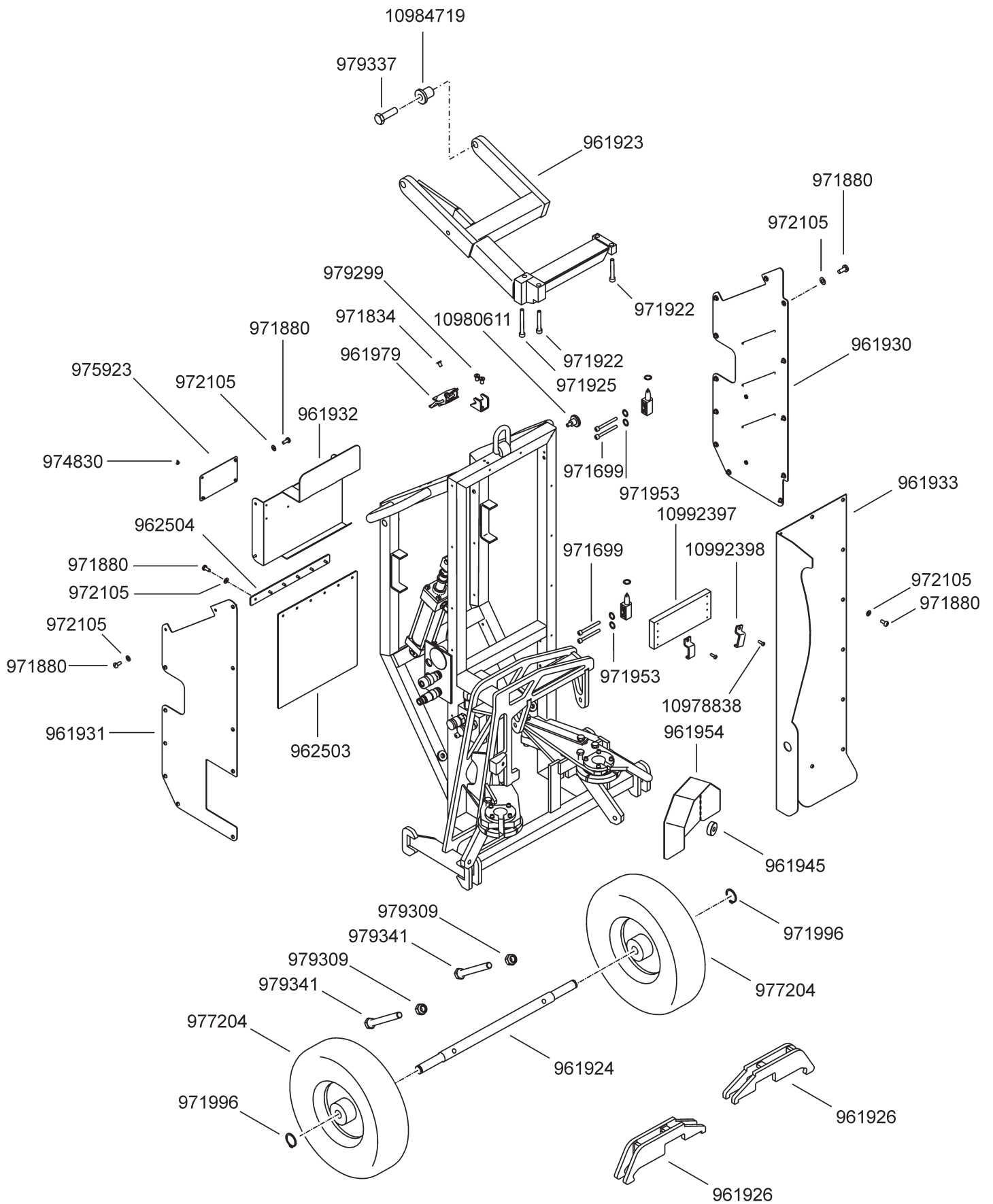


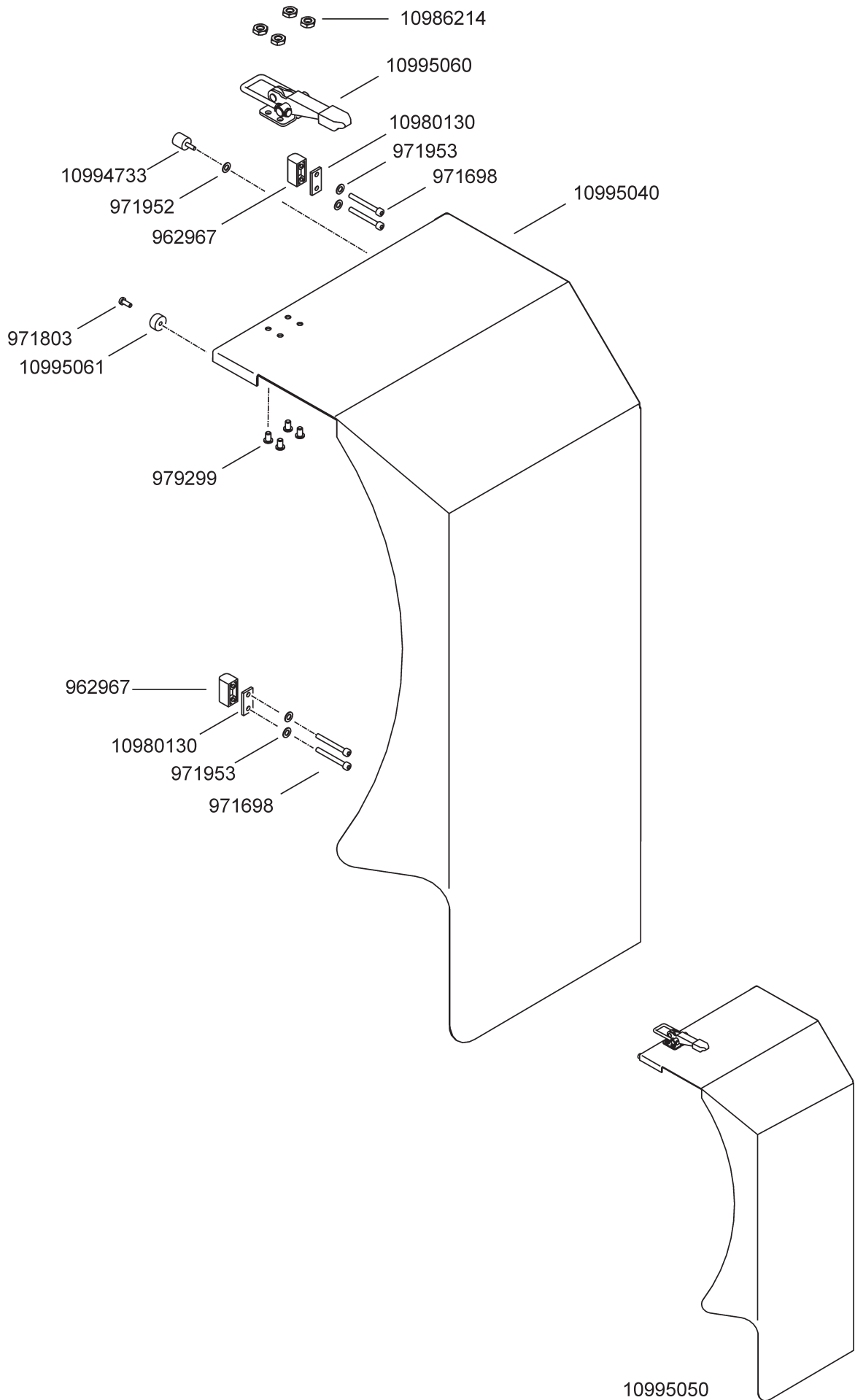
Per ordinazioni di parti di ricambio ci occorrono i dati seguenti:

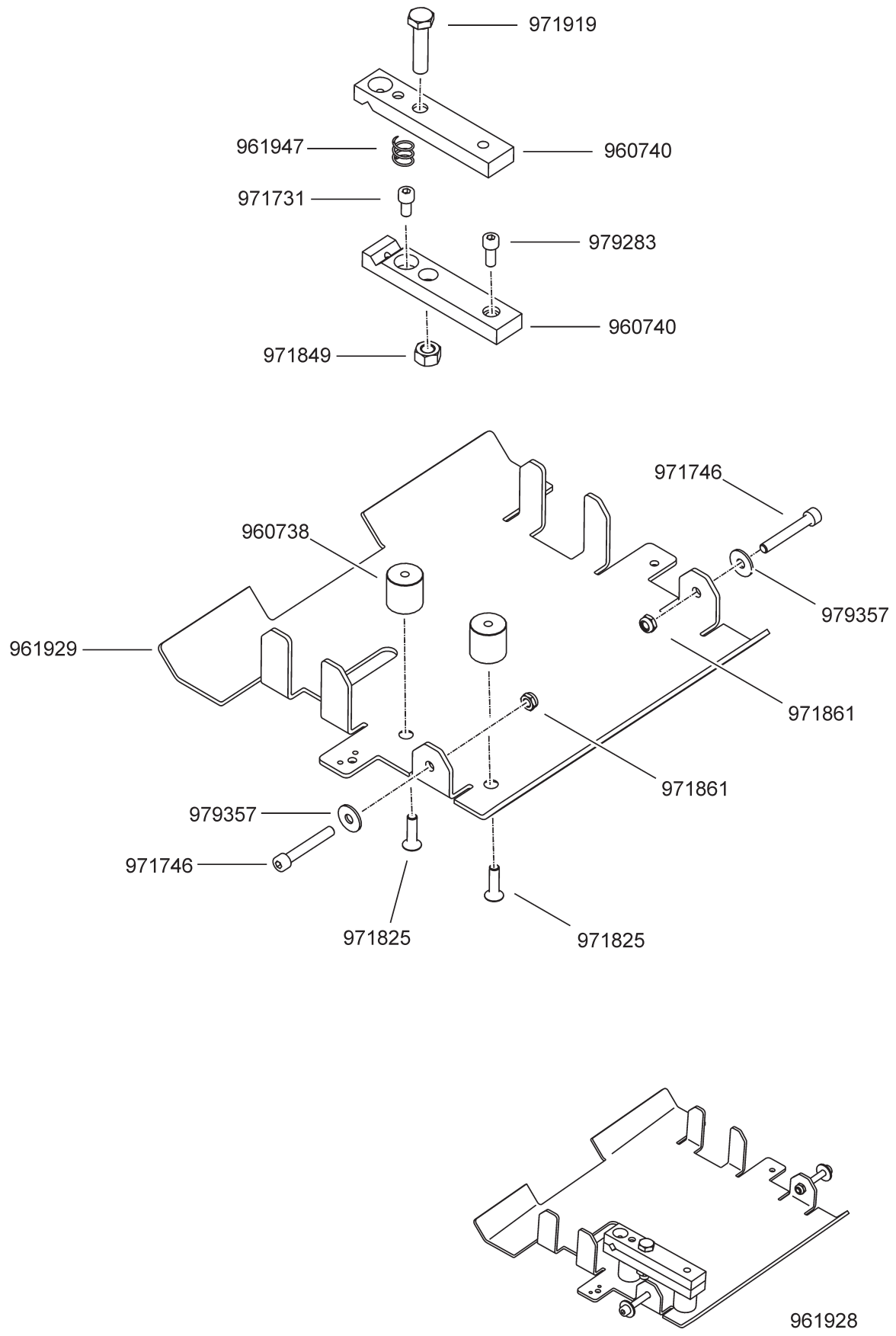
- Tipo di macchina indicato sulla targhetta della macchina (per es. SB)
- Numero della macchina indicato sulla targhetta della macchina (per es. 961946)
- Indice della macchina indicato sulla targhetta della macchina (per es. 002)
- Numero della parte di ricambio secondo la lista di parti di ricambio (per es. 961923)

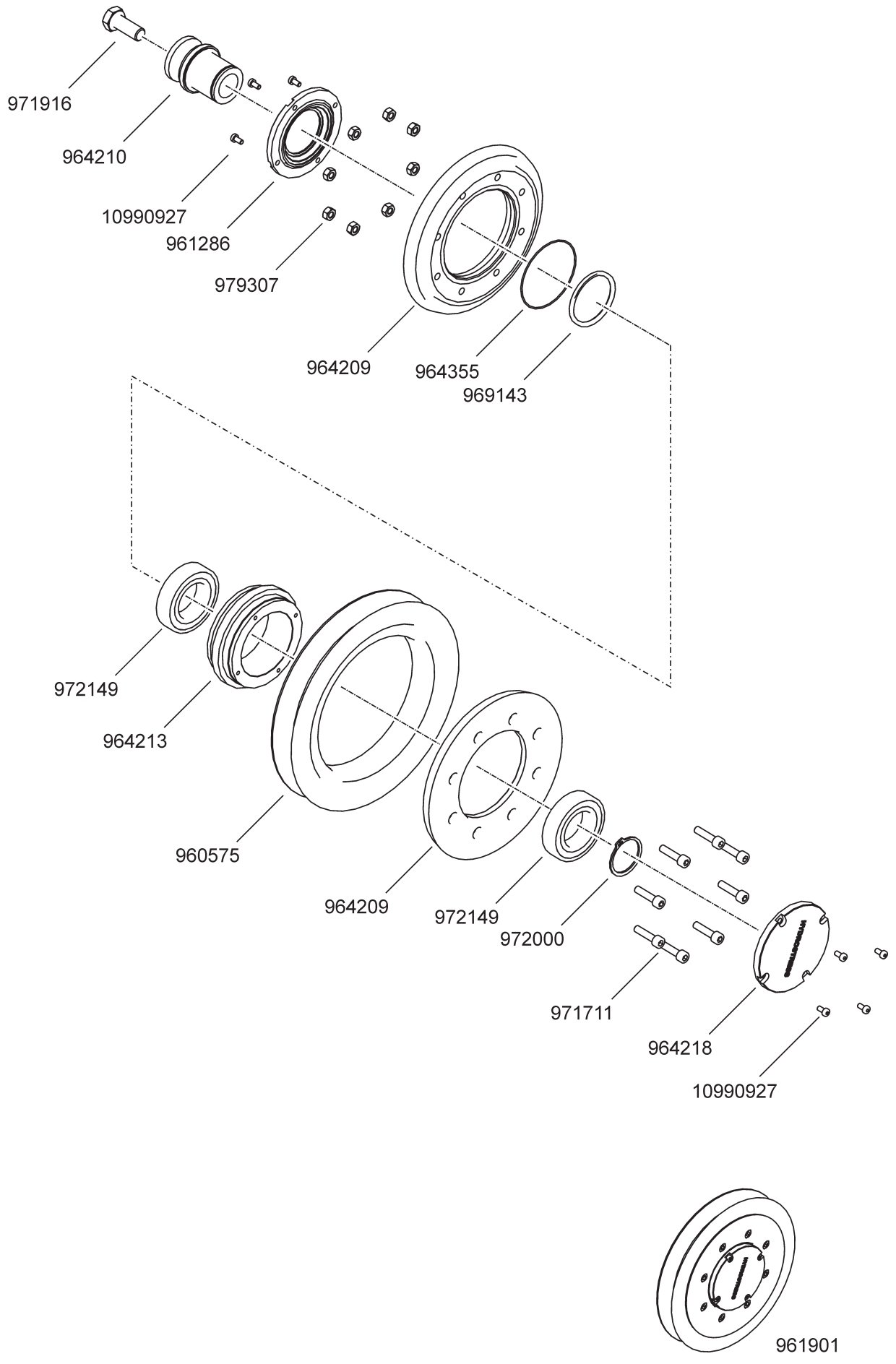
Per ordinazioni, domande o richieste d'informazioni Vi preghiamo di rivolgerVi all'agenzia competente.

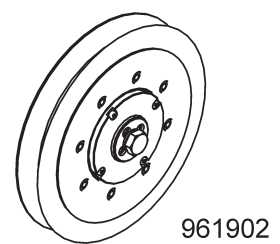
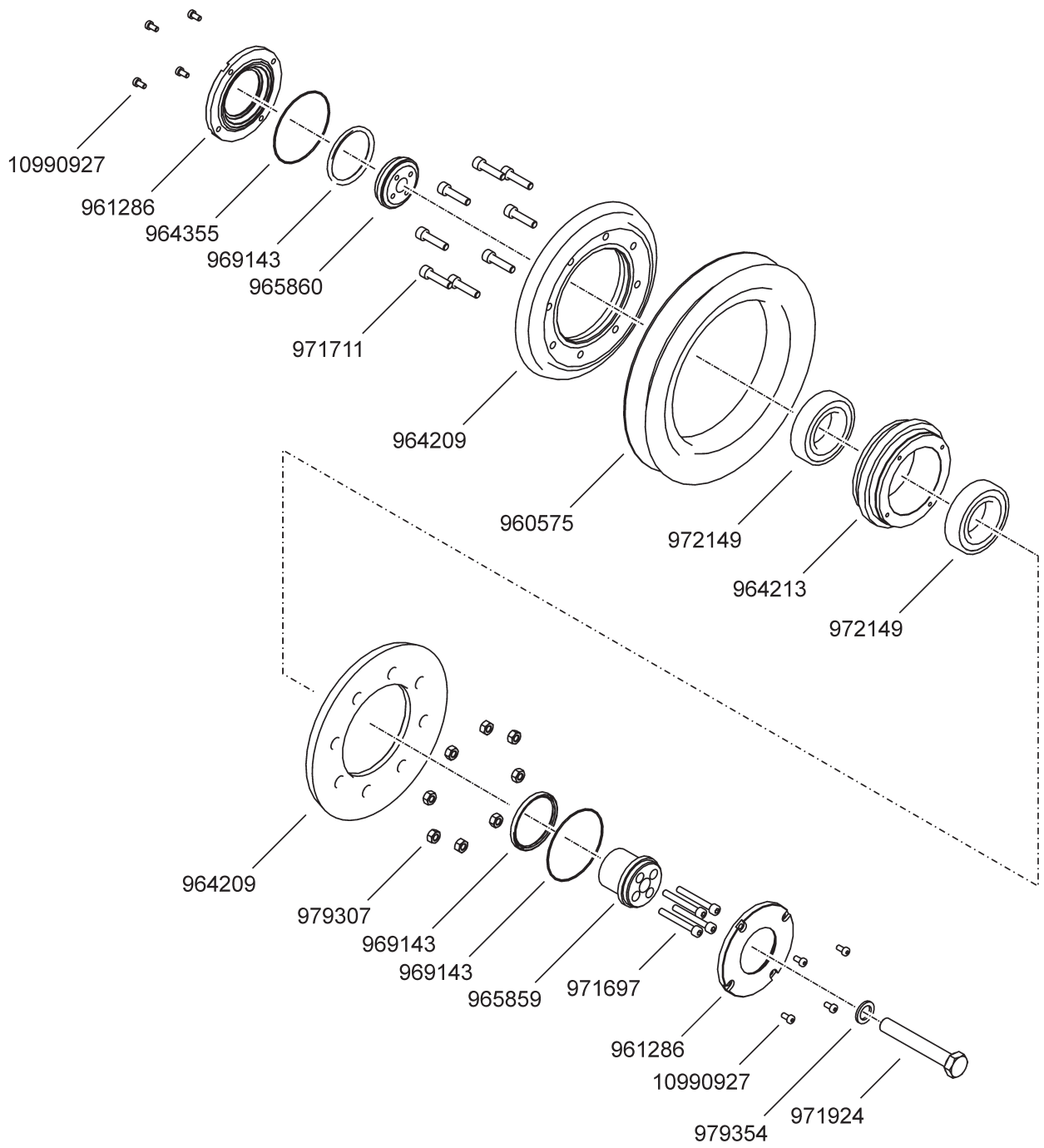


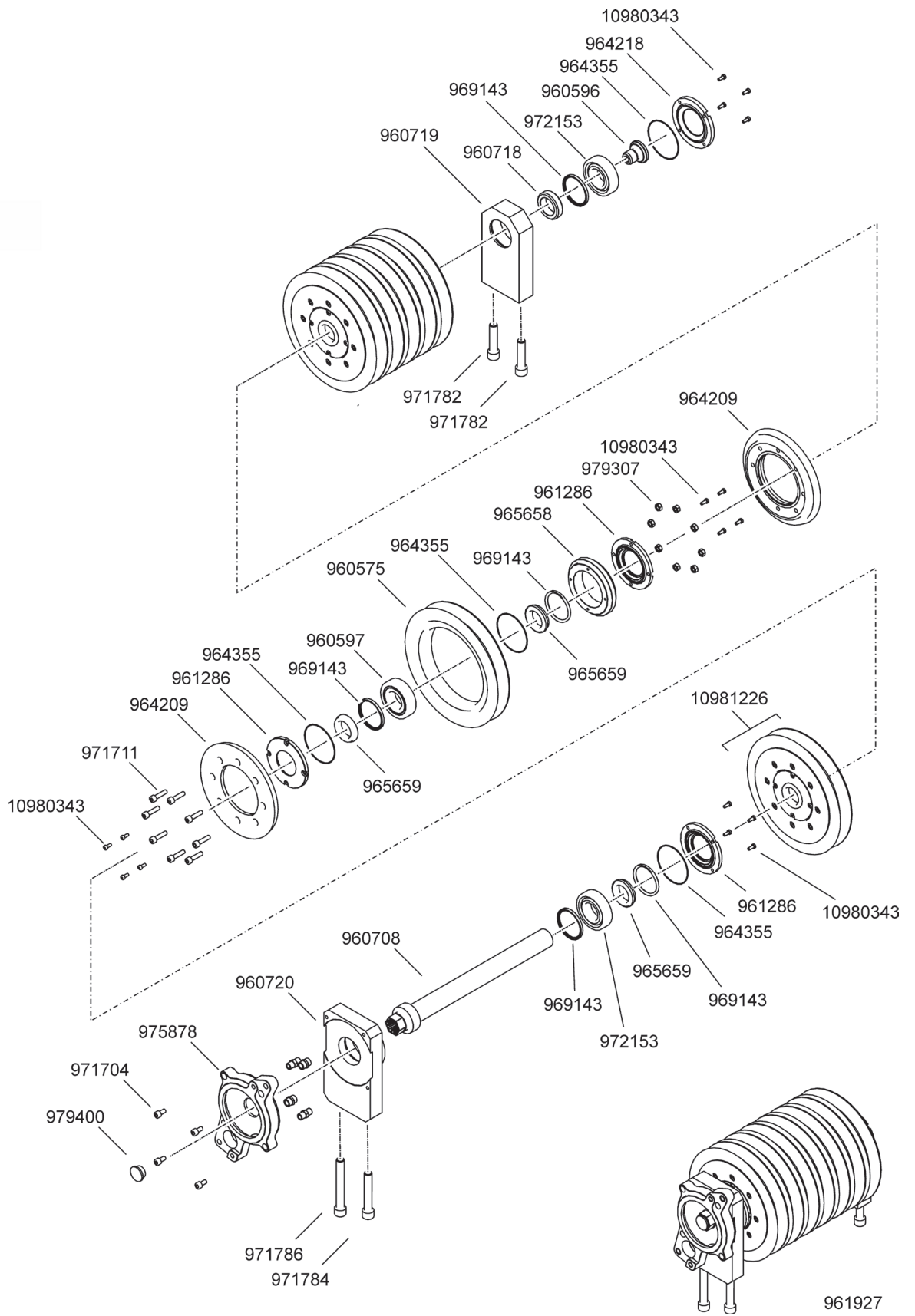


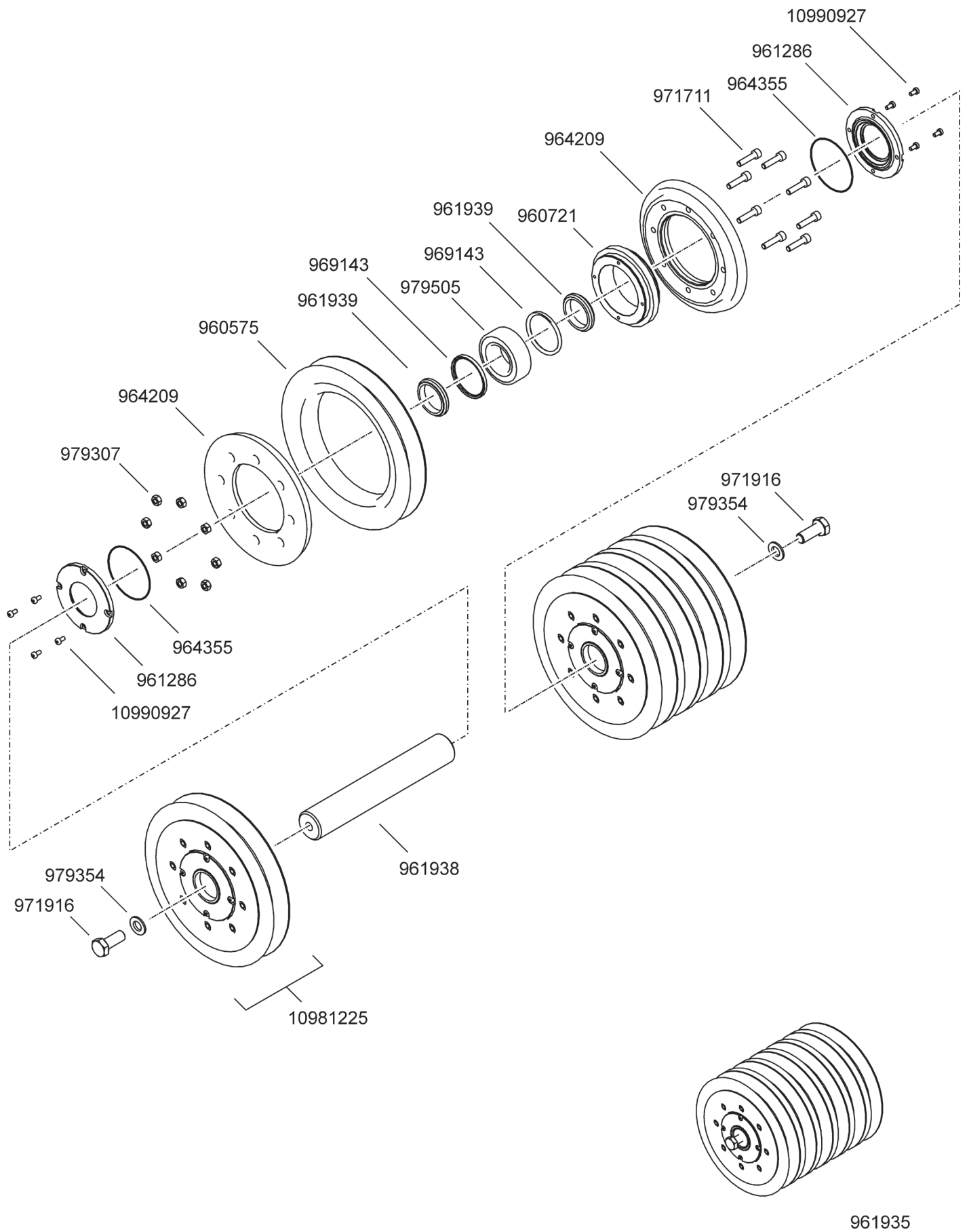


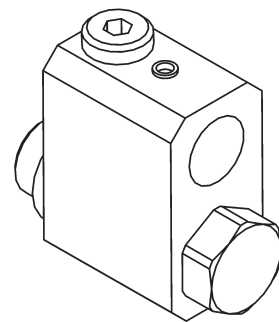
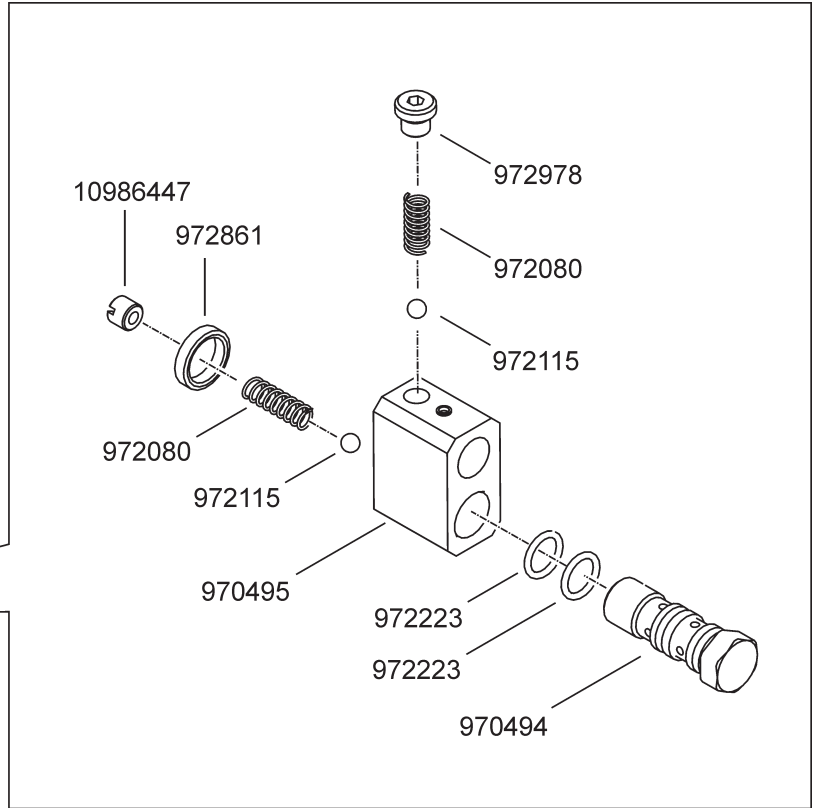
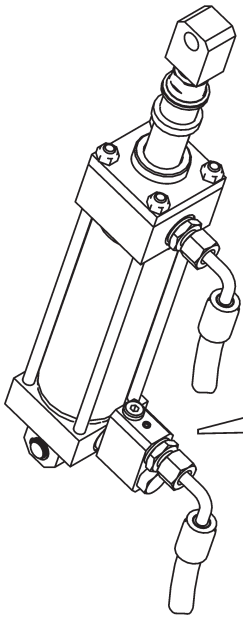












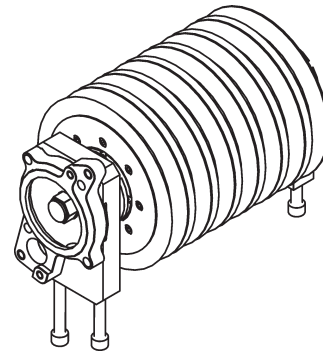
974219

SB Chassis

961666	Ball valve f3/8" m3/8"	972882	Straight fitting 3/8-08L
961923	Compensator	972928	Hydraulic tube dia 8x1
961924	Shaft	972950	Red.insert pipe 12-08 L
961925	Cylinder-head piece	972980	Plug screw G3/8
961926	Clamping shackle	972998	Elbow union 3/8NPT-12L
961930	Lateral cover sheet left	974830	Blind rivet dia4/L13.9
961931	Lateral cover sheet right	974924	Hose No. 010
961932	Cowling rear	975923	Serial plate large
961933	Center panel (cover)	977114	Swivelling support
961940	Spring plate	977120	Ring
961941	Notch lever	977204	Pneum. wheel 420/100/25
961943	Spacer	977954	Protection sleeve
961944	Fixation bar	977956	Sleeve
961945	Spacer	979299	All.screw extr.flhd M6x10
961954	Pulley cover	979309	Lock nut M12 thin head
961979	Fastener	979337	Hex. screw M12x40
962108	Water distribution	979341	Hex. screw M12x100
962503	Protective flap	979352	Washer M6 6.4/12/1.6
962504	Clamping plate	979353	Washer M8
964466	Sticker water tap	979354	Washer M12
971699	Socket screw M5x50	979703	Coupling 3/8"
971715	Socket screw M6x40	979707	Nipple 3/8"
971745	Socket screw M8x50	979716	Coupling 3/8A WR017 R
971781	Socket screw M12x45	10978838	PT-screw K40x16 lens A2
971784	Socket screw M12x70	10980611	Knurled screw M6x10
971786	Socket screw M12x90	10981872	Hydraulic cylinder 2T MPI
971834	All.screw extr.flhd M5x8	10984719	Bush
971849	Hexagon nut M12	10992397	Protection plate SB
971868	Cap nut hex M12	10992398	Holding clamp
971880	Pan head screw M5x12	10995047	Frame SB
971914	Hex. screw M12x20	10996227	Cover cap dia 20.6
971922	Hex. screw M12x70	10996228	Cover cap dia 64.0
971924	Hex. screw M12x80		
971925	Hex. screw M12x90		
971953	Washer M5		
971964	Washer M12 13/24/2.5		
971996	Circlip shaft dia 25		
972105	Crinkl. spring washer M5		
972187	Copper seal G3/8		
972795	Plug nipple 3/8 A 1-WR		
972843	Swivel nut 08 L		
972853	Cutting ring pipe 08		

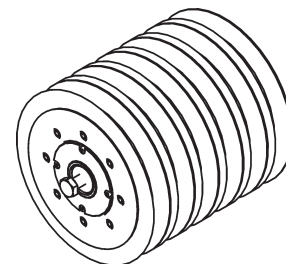
961927 Drive unit

960575	Rubber lining 200
960596	Screw
960597	Free-wheel CSK 30 w/o key
960708	Drive shaft
960718	Spacer ring
960719	End shield loose bearing
960720	End shield fixed bearing
961286	Cover rear
964209	Rim
964218	Cover front
964355	O-ring 62.00x1.50 N 70
965658	Roller bearing SK-B
965659	Sealing ring SK-B
969143	Sealing ring dia 45x52x4
971704	Socket screw M6x12
971711	Socket screw M6x25
972153	Gr. ball bear. 6206-2RS
975878	Flange FZ/RZ size 2+3
979307	Hexagon nut M6
979400	Sealing plug dia 25
10980343	Socket screw flhd M4x10



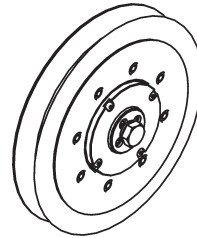
961935 Deflection pulley unit

960575	Rubber lining 200
960721	Bearing bush
961286	Cover rear
961938	Deflection pulley shaft
961939	Sealing ring
964209	Rim
964355	O-ring 62.00x1.50 N 70
969143	Sealing ring dia 45x52x4
971711	Socket screw M6x25
971916	Hex. screw M12x30
979307	Hexagon nut M6
979354	Washer M12
979505	Gr. ball bear. 3007-2RS
10990927	Socket screw flhd M4x8



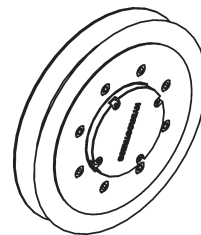
961902 Deflect.pulley 200 w/hole

960575	Rubber lining 200
961286	Cover rear
964209	Rim
964213	Bearing bush
964355	O-ring 62.00x1.50 N 70
965859	Bearing bolt
965860	Mounting flange
969143	Sealing ring dia 45x52x4
971697	Socket screw M5x40
971711	Socket screw M6x25
971849	Hexagon nut M12
971924	Hex. screw M12x80
972149	Gr. ball bearing 6007-2RS
979307	Hexagon nut M6
979354	Washer M12
10990927	Socket screw flhd M4x8



961901 Pulley dia 200

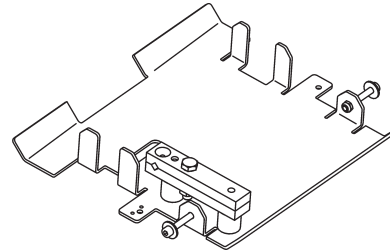
960575	Rubber lining 200
961286	Cover rear
964209	Rim
964210	Bolt
964213	Bearing bush
964218	Cover front
964355	O-ring 62.00x1.50 N 70
969143	Sealing ring dia 45x52x4
971711	Socket screw M6x25
971916	Hex. screw M12x30
971922	Hex. screw M12x70
972000	Circlip shaft dia 35
972149	Gr. ball bearing 6007-2RS
979307	Hexagon nut M6
979338	Hex. screw M12x55
10990927	Socket screw flhd M4x8



SB

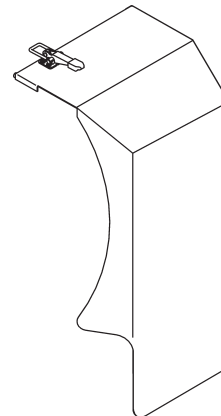
961928 Work table

960738	Spacer
960740	Wire clamping block
961929	Pincer plate
961947	Pr. spring 16/1.6x34
971731	Socket screw M8x16
971746	Socket screw M8x55
971825	Countersunk screw M8x16
971849	Hexagon nut M12
971861	Lock nut M8 thin head
971919	Hex. screw M12x50
979283	Socket screw M8x20
979357	Washer M8



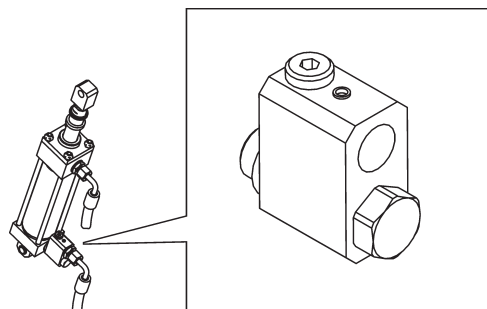
10995050 Cover assy SB

962967	Hinge (straight joint)
971698	Socket screw M5x45
971803	Socket screw flhd M3x8
971952	Washer M4
971953	Washer M5
979299	All.screw extr.flhd M6x10
10980130	Hinge plate SB
10986214	Hexagon nut M6 x0.5D
10994733	Bump stop Ø15x15 M4
10995040	Cover SB
10995060	Clamping fixture
10995061	Machine damping device NR



974219 Holding valve BY/BC/SB

970494	Spec. holl. screw BC/BL-S
970495	Valve body BC/BL-S/AL
972080	Pr. spring 6.3/0.8x23
972115	Ball dia 6.35 (1/4")
972223	O-ring 12.00x2.50 N 70
972861	Edge sealing ring G3/8
972978	Plug screw G1/8
10986447	Nozzle R1/8 VMH



NOTES

A large, empty rectangular box with a thin black border, occupying most of the page. It is intended for the user to write their notes.

