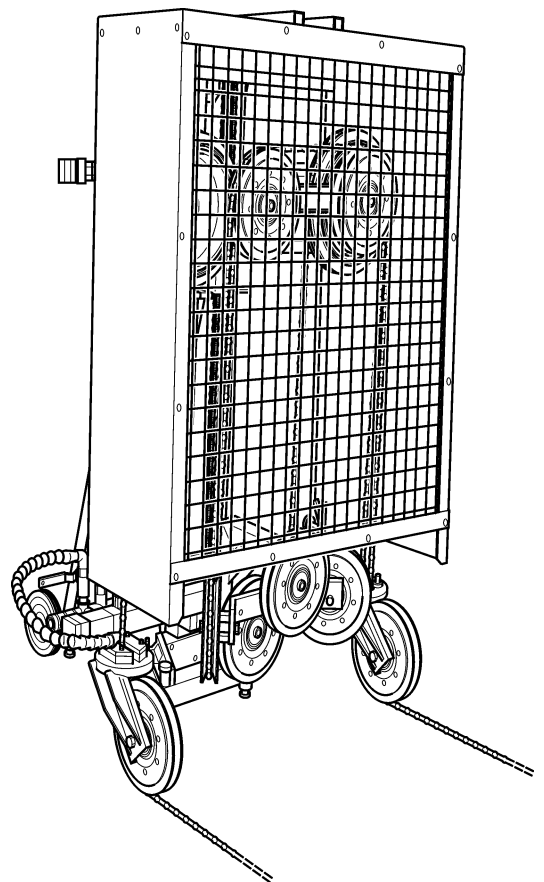


# ***Betriebsanleitung*** ***Ersatzteilliste***

---

## ***Seilsäge SK-SD***

*Index 004*



**Herstelleradresse:**

**TYROLIT Hydrostress AG**

**Witzbergstrasse 18**

**CH-8330 Pfäffikon**

**Switzerland**

**Telefon +41 (0) 44 / 952 18 18**

**Telefax +41 (0) 44 / 952 18 00**

Die TYROLIT Hydrostress AG behält sich vor, technische Änderungen ohne vorherige Anzeige durchzuführen.

Copyright © 2005 TYROLIT Hydrostress AG, CH-8330 Pfäffikon ZH

Alle Rechte, insbesondere das Recht der Vervielfältigung und Übersetzung, sind vorbehalten.

Der Nachdruck dieser Betriebsanleitung, auch auszugsweise, ist verboten. Ohne schriftliche Bewilligung von TYROLIT Hydrostress AG dürfen keine Teile davon in irgendeiner Form reproduziert oder unter Verwendung elektronischer Systeme verarbeitet, vervielfältigt oder verbreitet werden.

# Übersicht

	Seite
<b>0 Einleitung</b>	<b>1</b>
0.1 Wir gratulieren! - - - - -	1
0.2 Gültigkeit dieser Betriebsanleitung - - - - -	2
0.3 Normen - - - - -	2
0.4 Systemabgrenzung - - - - -	2
0.5 Dokumentstruktur - - - - -	3
<b>1 Produktbeschreibung</b>	<b>1</b>
1.1 Wichtige Hinweise zur Seilsäge SK-SD - - - - -	1
1.2 Technische Daten - - - - -	4
<b>2 Sicherheitsvorschriften</b>	<b>1</b>
2.1 Allgemeines - - - - -	1
2.2 Grundlagen zur Sicherheit - - - - -	2
2.3 Allgemeine Sicherheitsregeln - - - - -	3
2.4 Hinweise und Symbole - - - - -	4
2.5 Allgemein gültige Warnungen vor Restgefahren - - - - -	5
2.6 Verantwortlichkeit - - - - -	6
<b>3 Aufbau und Funktion</b>	<b>1</b>
3.1 Allgemeines - - - - -	1
<b>4 Montage / Demontage</b>	<b>1</b>
4.1 Montage / Demontage des Sägesystems - - - - -	1
4.2 Transport an den Aufstellungsort - - - - -	3
4.3 Montage Seilsäge SK-SD - - - - -	3
4.4 Demontage Seilsäge SK-SD - - - - -	11
<b>5 Bedienung</b>	<b>1</b>
5.1 Bedienung Seilsäge SK-SD - - - - -	1
5.2 Störungsbehebung - - - - -	7
5.3 Inbetriebnahme - - - - -	8
<b>6 Wartung und Instandhaltung</b>	<b>1</b>
6.1 Allgemeines - - - - -	1
6.2 Wartungs- und Instandhaltungstabelle - - - - -	3
6.3 Garantie - - - - -	8
6.4 Verschleissteile - - - - -	9



# 0 Einleitung

## 0.1 Wir gratulieren!

Sie haben sich für ein fortschrittlich bewährtes Hydrostress- Gerät und damit für einen technologisch führenden Standard entschieden.

Ihr Hydrostress-Gerät ist aufgrund unserer Anstrengungen im Bereich der Qualitätssicherung ein Schweizer Spitzenprodukt:

- Hohe Leistung
- Zuverlässiger Betrieb
- Hohe Mobilität
- Gute Handhabung
- Geringe Wartungskosten

Nur Original-Hydrostress-Ersatzteile gewährleisten Qualität und Austauschbarkeit.

Werden die Wartungsarbeiten vernachlässigt oder unsachgemäß ausgeführt, können wir unsere Garantieverpflichtung gemäss unseren Lieferbedingungen nicht erfüllen.

Sämtliche Reparaturen dürfen nur von ausgebildetem Fachpersonal ausgeführt werden.

Um Ihre Hydrostress- Geräte in einwandfreiem Zustand zu halten steht Ihnen unser Kundendienst gerne zur Verfügung.

Wir wünschen Ihnen ein problemloses und störungsfreies Arbeiten mit Ihrem Hydrostress- Gerät.

### **TYROLIT Hydrostress AG**

Die Geschäftsleitung

Copyright © Hydrostress, Oktober 2006

**TYROLIT Hydrostress AG**  
**Witzbergstrasse 18**  
**CH-8330 Pfäffikon**  
**Switzerland**  
**Telefon +41 (0) 44 / 952 18 18**  
**Telefax +41 (0) 44 / 952 18 00**

## 0.2 Gültigkeit dieser Betriebsanleitung

Diese Betriebsanleitung ist nur ein Bestandteil der produktbegleitenden Dokumentation der Seilsäge SK-SD. Diese Betriebsanleitung wird mit dem «Sicherheitshandbuch / Systembeschreibung Seilsägen» vervollständigt, siehe Dokumentstruktur 0.5, 0-3.

Diese Betriebsanleitung ist ausschliesslich für das folgende Gerät gültig:

**Seilsäge SK-SD**

## 0.3 Normen

Diese Betriebsanleitung wurde gemäss CE-Maschinenrichtlinie Anhang I sowie gemäss den zum Zeitpunkt des Druckes bestehenden einschlägigen Normen erstellt.

## 0.4 Systemabgrenzung

In dieser Betriebsanleitung wird nur die Verwendung der Seilsäge SK-SD beschrieben.

## 0.5 Dokumentstruktur

Die Seilsäge SK-SD ist wie folgt dokumentiert:

	Dokument
Gesamtsystem:	Sicherheitshandbuch / Systembeschreibung Seilsägen
Maschine	Betriebsanleitung / Ersatzteilliste Seilsäge SK-SD
Baugruppen	Beipackzettel

### 0.5.1 Sicherheitshandbuch / Systembeschreibung Seilsägen

Hydrostress Maschinen und Komponenten sind modular aufgebaut und können zu verschiedenen Maschinensystemen zusammgebaut werden. Um die Seilsägesysteme sicher betreiben zu können steht das «Sicherheitshandbuch / Systembeschreibung Seilsägen».

### 0.5.2 Betriebsanleitung / Ersatzteilliste Seilsäge SK-SD

#### 0.5.2.1 Betriebsanleitung

In der Betriebsanleitung wird nur auf die Eigenschaften der Seilsäge SK-SD eingegangen.



#### Information

Die Betriebsanleitung wird durch das übergeordnete «Sicherheitshandbuch / Systembeschreibung Seilsägen» vervollständigt und zur produktbegleitenden Dokumentation.

#### 0.5.2.2 Ersatzteilliste

Die Ersatzteilliste wird standesgemäss in die Betriebsanleitung eingebunden.

### 0.5.3 Beipackzettel

Beipackzettel werden für System-Artikel verwendet, die keine eigene Betriebsanleitung erhalten, aber Informationen zur sicheren Montage oder zum störungsfreien Betreiben benötigen.





# 1 Produktbeschreibung

## 1.1 Wichtige Hinweise zur Seilsäge SK-SD

### 1.1.1 Bezeichnung der Hauptkomponenten

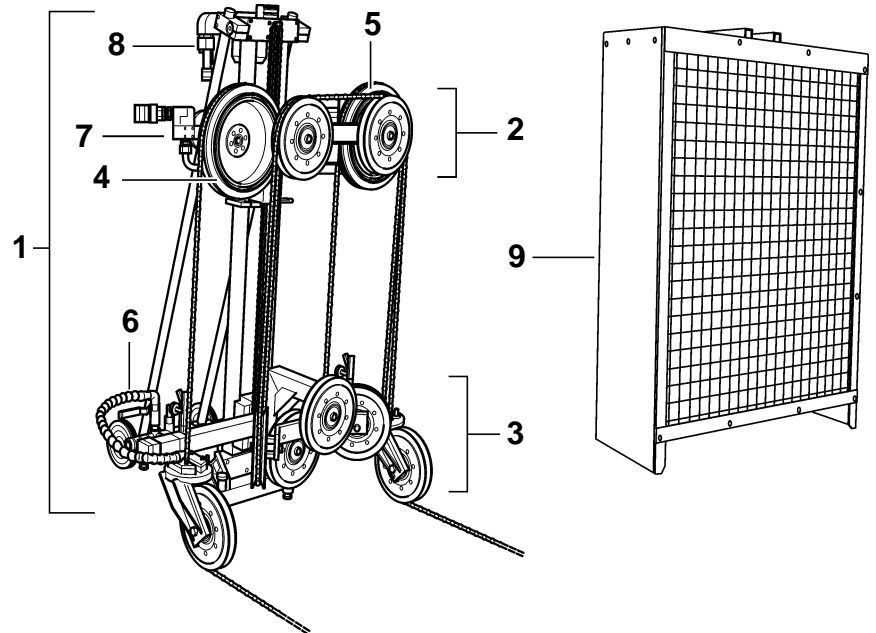


Fig. 1-1 Hauptkomponenten

- |                         |                        |
|-------------------------|------------------------|
| 1 Bohrständer BC-2      | 6 Wasserzuführung      |
| 2 Antriebsrolleneinheit | 7 Antriebsmotoreinheit |
| 3 Umlenkrolleneinheit   | 8 Vorschubmotoreinheit |
| 4 Antriebsrolle 1       | 9 Diamantseilschutz    |
| 5 Antriebsrolle 2       |                        |



### Information

Die Seilsäge SK-SD setzt sich aus dem Bohrständer BC-2 (No.974266) und dem Seilsägekit SK-SD (No.977084) zusammen.

## 1.1.2 Verwendungszweck

Die Seilsäge SK-SD ist für folgende Verwendung konstruiert und gebaut worden:

- Schneiden von Beton (auch armiert) und Naturstein, andere Werkstoffe nach Absprache.
- Schneiden von Trennschnitten, Bündigschnitten und Schrägschnitten in Decken, Böden oder Wänden.
- Die Seilsäge SK-SD darf nur zusammen mit zugelassenen Befestigungssystemen verwendet und betrieben werden.
- Es dürfen ausschliesslich nur Original TYROLIT-Schneidewerkzeuge, Diamantseilverschlüsse und Zubehör verwendet werden.

Als verbindliche Einsatzgrenzen und Kenndaten gelten die Angaben im Kapitel 1 «Technische Daten» 1.2, 1-4.

### 1.1.2.1 Vorsichtsmassnahmen

Jede Verwendung, die nicht dem bestimmungsgemässen Verwendungszweck entspricht (siehe Kapitel 1.1.2, 1-2), gilt als sachwidrige oder missbräuchliche Verwendung.

## 1.1.3 Typenschild

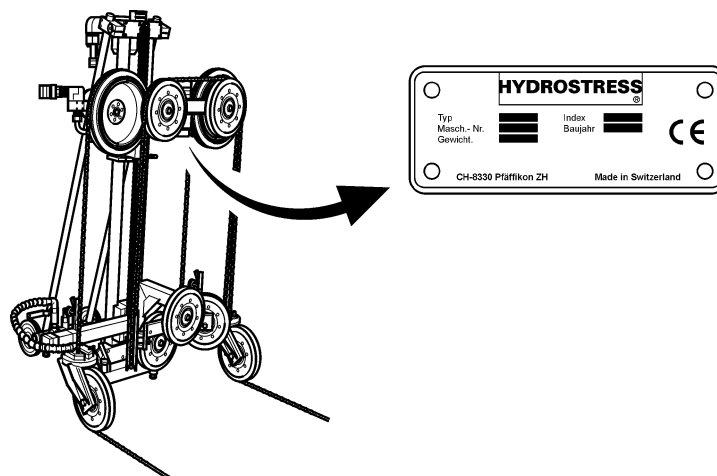


Fig. 1-2 Typenschild

### 1.1.4 EG-Konformitätserklärung

Bezeichnung	Seilsäge
Typenbezeichnung	SK-SD
Konstruktionsjahr	1994

Wir erklären in alleiniger Verantwortung, dass dieses Produkt mit den folgenden Richtlinien und Normen übereinstimmt:

#### 1.1.4.1 Angewandte Richtlinie:

EG-Maschinenrichtlinien 98/37/EG  
EG-EMV Richtlinien 89/336/EG

#### 1.1.4.2 Angewandte Normen:

EN 12100-1	Sicherheit von Maschinen- Grundbegriffen, allgemeine Gestaltungsgrundsätze.
EN 12100-2	
EN 294	Sicherheit von Maschinen-Sicherheitsabständen gegen das Erreichen von Gefahrenstellen mit den oberen Gliedmassen.
EN 349	Sicherheit von Maschinen-Sicherheitsabständen zur Vermeidung des Quetschens von Körperteilen.
EN 982	Sicherheit von Maschinen. Sicherheitstechnische Anforderungen an sicherheitstechnischen Anlagen und ihre Bauteile-Hydraulik.

TYROLIT Hydrostress AG



Roland Kägi  
Bereichsleiter

## 1.2 Technische Daten

### 1.2.1 Masse

#### 1.2.1.1 Hauptmasse

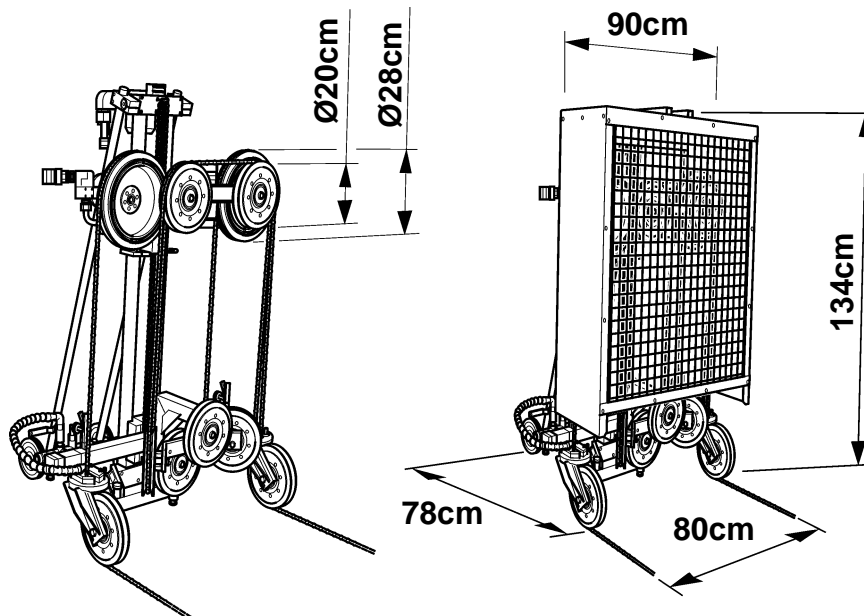


Fig. 1-3 Hauptmasse

#### 1.2.1.2 Dübelmass

Das Dübelmass zur Befestigung des Bohrständers beträgt von der Schnittlinie bis zur Mitte des Dübelfeldes 42cm.

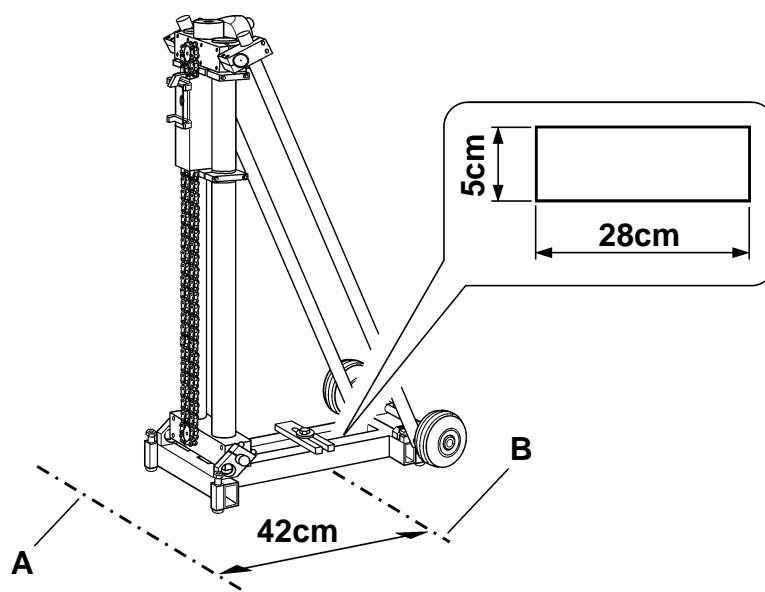


Fig. 1-4 Dübelmass

- A Schnittlinie
- B Mittellinie Dübelfeld

### 1.2.2 Diamantseil



#### Information

Detaillierte Angaben zum Diamantseil und zu Diamantseil-Verbindungselementen finden Sie im Sicherheitshandbuch / Systembeschreibung Diamant-Seilsägen.

### 1.2.3 Seilführung



#### Information

Je nach Seilführung variiert die Länge des gespeicherten Diamantseils von 1,8 m bis 4,0 m. Zusätzlich wird durch den Hub während des Schnittes je nach Seilführung 1,5 m bis 6,5 m Seil gespeichert.

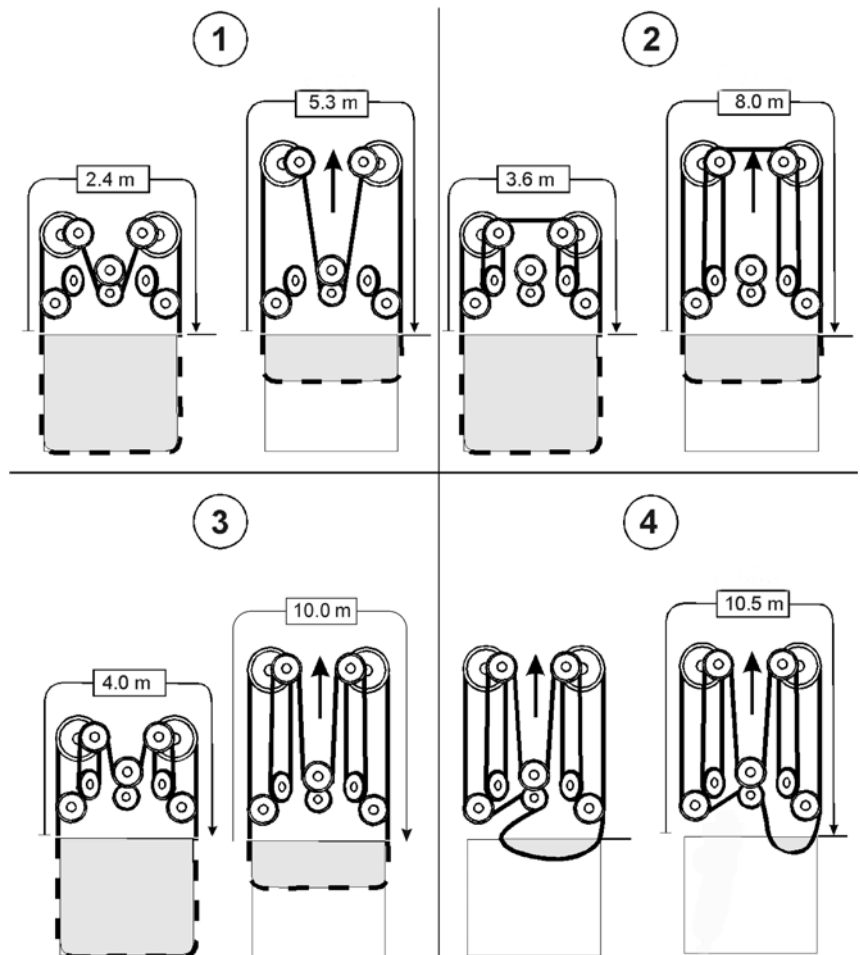


Fig. 1-5 Seilführung

## 1.2.4 Diamantseillängen

### 1.2.4.1 Berechnung Seillänge

Die minimale Länge des Seils ergibt sich aus:

$$L \text{ Total} = L1 + L2 + 0,5 \text{ m}$$

L1 = Umfang des Baukörpers - 0.8 m (Breite des Sägesystems)

L2 = Länge des gespeicherten Seils zu Beginn des Schnittes + 0,5 m

**Beispiel:**

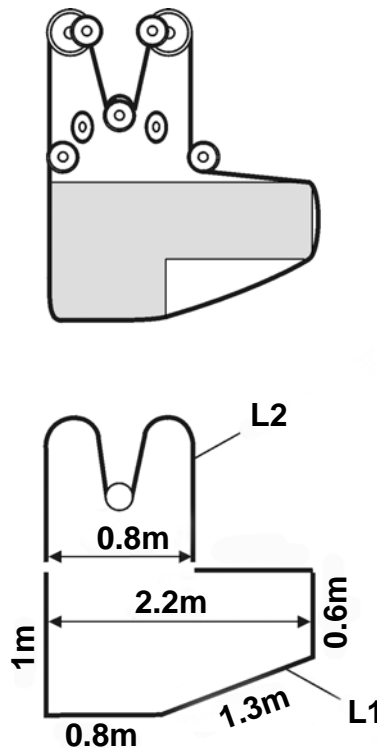


Fig. 1-6 Berechnung Seillänge

$$L1 = 1\text{m} + 0,8\text{m} + 1,3\text{m} + 0,6\text{m} + 2,2\text{m} - 0,8\text{m} = \quad \mathbf{5,1 \text{ m}}$$

$$L2 = 2,4 \text{ m (Seilführung Variante 1)} + 0,5\text{m} = \quad \mathbf{2,9 \text{ m}}$$

$$L \text{ Total} = \quad \mathbf{8 \text{ m}}$$



### Information

Um die Vorteile der Seilsäge SK-SD nutzen zu können, empfehlen wir, immer mindestens 10,5 m Diamantseil zu verwenden. Dadurch können am Baukörper Schnitte von 0 bis 9 m ohne Verkürzung des Diamantseils durchgeführt werden.

## 1.2.5 Gewichte

### 1.2.5.1 Gewichte Anbauelemente

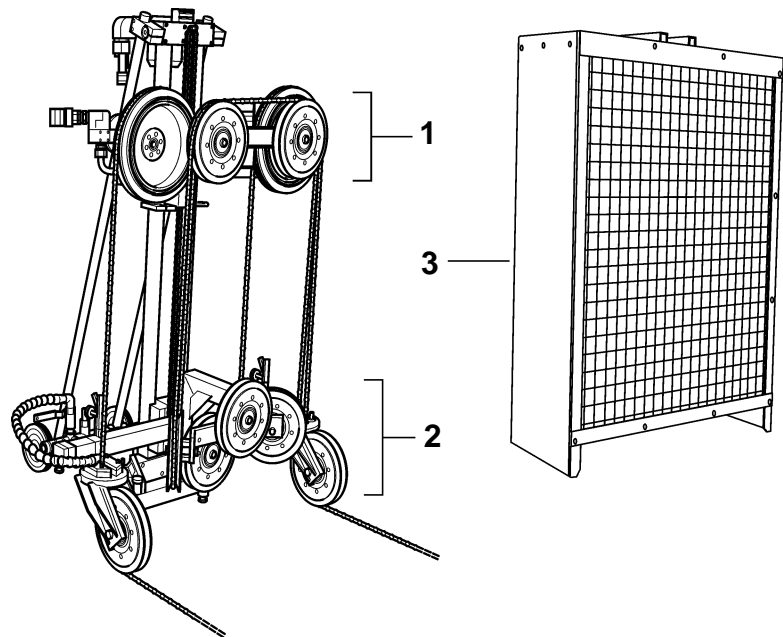


Fig. 1-7 Gewichte Anbauelemente

1	Antriebsrolleneinheit	26.85 kg
2	Umlenkrolleneinheit	35.35 kg
3	Diamantseil-Schutz	11.55 kg

### 1.2.5.2 Bohrständer

Bohrständer BC-2 1355	28.00 kg
-----------------------	----------

### 1.2.6 Vorschubmotoreinheit

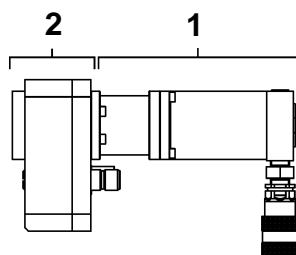


Fig. 1-8 Vorschubmotoreinheit

- 1 Vorschubmotor mit Befestigungsflansch und Kupplung Artikel No. 977584
- 2 Vorschubgetriebe (1:8,6 und 1:2,2) Artikel No. 974263

### 1.2.7 Antriebsmotoreinheit

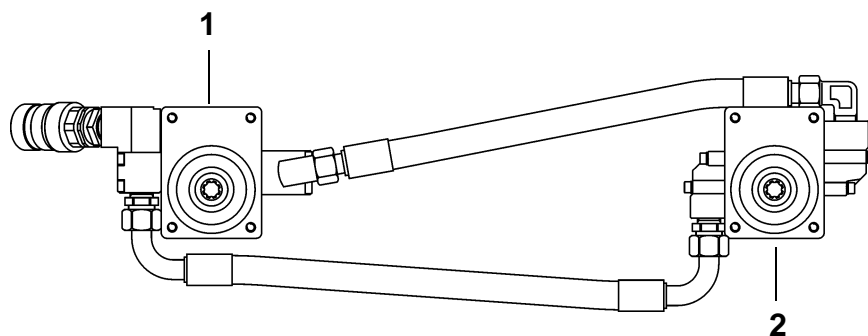


Fig. 1-9 Antriebsmotoreinheit

- 1 Antriebsmotor I
- 2 Antriebsmotor II



#### Information

Für die Seilsäge SK-SD stehen vier Motoreinheiten mit verschiedenen Schluckvolumen zur Verfügung (19ccm / 27ccm / 33ccm / 41ccm).

Antriebsmotoreinheit		Schluckvolumen	Artikel No.
Antriebsmotor I	Antriebsmotor II		
11 ccm	30ccm	41 ccm	980680
11 ccm	22ccm	33 ccm	980679
8 ccm	19ccm	27 ccm	976655
8 ccm	11ccm	19 ccm	977235



### 1.2.8 Schnittgeschwindigkeit:

Die Schnittgeschwindigkeit wird durch das Antriebsaggregat und die Motoreinheit bestimmt.

Seilgeschwindigkeit in m/s				
Leistung Antriebsaggregat	Hydraulikmotoreinheit			
	19ccm	27ccm	33ccm	41ccm
30 l/min	21	-	-	-
33 l/min	24	-	-	-
40 l/min	29	20	-	-
45 l/min	-	23	19	-
46 l/min	-	23	19	-
47 l/min	-	24	19	-
50 l/min	-	25	21	-
57 l/min	-	29	24	19
60 l/min	-	31	25	20
61 l/min	-	-	25	21
70 l/min	-	-	29	24
76 l/min	-	-	31	26
80 l/min	-	-	33	27
90 l/min	-	-	-	31

#### Information

Die Schnittgeschwindigkeit muss je nach Beschaffenheit des Werkstoffs gewählt werden.

Die empfohlenen Werte in sind:

20 -25 m/s für;  
Granit, Marmor, Altbeton mit oder ohne Armierung

25 - 30 m/s für;  
Abrasive Werkstoffe, Frischbeton, Asphalt, Sandstein

**Die maximal zulässige Schnittgeschwindigkeit für TYROLIT Diamantseile beträgt 35 m/s.**



### 1.2.9 Wasseranschluss

Druck: min. 1 bar bis max. 6 bar  
 Menge: min. 4 l/min.  
 Temperatur: 25°C

### 1.2.10 Anschliessbare Antriebsaggregate



#### Information

Die Seilsäge SK-SD ist ausschliesslich mit TYROLIT Hydrostress AG Antriebsaggregaten zu betreiben. Bei der Auswahl des Antriebssaggregates lassen Sie sich von TYROLIT Hydrostress AG beraten.

### 1.2.11 Lärmbelastung (Schallpegel)

Während der Arbeit ist je nach Einsatzort der Seilsäge SK-SD mit starker Lärmentwicklung zu rechnen.

Schallpegel 75dB  
 Schalleistung 85dB

Die Lärmbelastung kann das Gehör von Bedienpersonal sowie von Dritten nach kurzer Zeit bleibend schädigen.

**Es muss deshalb während der Arbeit zwingend ein Gehörschutz getragen werden.**



#### Gefahr

**Gefahr durch Lärm.**

**Während des Betriebs der Seilsäge SK-SD ist das Tragen eines Gehörschutzes zwingend vorgeschrieben.**

**Bei Nichtbefolgen dieser Vorschrift können irreparable Gehörschäden entstehen.**

## 1.2.12 Werkzeugkiste

**Werkzeugkiste mit Inhalt**

**Bestellnummer 975746**

**Werkzeugkiste ohne Inhalt**

**Bestellnummer 973801**

### 1.2.12.1 Werkzeugkisten-Inhalt

Stück	Bezeichnung	Bestellnummer
1	Gabelschlüssel SW 41	973779
1	Gabelschlüssel SW 36	973777
1	Ringgabelschlüssel SW 24	973786
1	Ringgabelschlüssel SW 19	973784
1	Inbusschlüssel SW 4	973790
1	Inbusschlüssel SW 5	973791
1	Inbusschlüssel SW 6	973792
1	Inbusschlüssel SW 8	973793
1	Schraubenzieher Gr. 5	973803
10	Einschlagdübel	971622
1	Dübeleisen	977153
1	Stahlhammer 1250g	973770
1	Spannspindelbefestigung	977619
2	Schlauchnippel	972788
1	Kettenschloss	972480
1	Fettpresse	975056
1	Ersatzpatrone	975057
5	Auflagering	974984
1	Gehörschutzstöpsel	977224



## 2 Sicherheitsvorschriften



### Information

Die Sicherheitsvorschriften zur Seilsäge SK-SD werden mit den Sicherheitsvorschriften des «Sicherheitshandbuches / Systembeschreibung» Diamant-Seilsägen ergänzt.

Es dürfen keinerlei Arbeiten an oder mit dem Seilsägesystem ausgeführt werden, bevor die Sicherheitsvorschriften der Betriebsanleitung und des Sicherheitshandbuches / Systembeschreibung Diamant-Seilsägen gelesen und verstanden sind.

### 2.1 Allgemeines

#### 2.1.1 Zielpublikum

Dieses Kapitel beschreibt die Sicherheitsvorschriften, die beim Einsatz der Seilsäge SK-SD zwingend zu beachten sind.

Für alle Personen, die an und mit der Seilsäge SK-SD Arbeiten ausführen, ist das Lesen und Verstehen der für die jeweilige Tätigkeit relevanten Kapitel der Betriebsanleitung und des Sicherheitshandbuches / Systembeschreibung Diamant-Seilsägen eine Pflicht.

Dies gilt in besonderem Masse für das Kapitel «Sicherheitsvorschriften», das für alle Personen und Tätigkeiten verbindlich ist.

#### 2.1.2 Beachtung der Sicherheitsvorschriften

Es dürfen keinerlei Arbeiten an oder mit der Seilsäge SK-SD ausgeführt werden, bevor die in der Betriebsanleitung enthaltenen Sicherheitsvorschriften (Kapitel 2) gelesen und verstanden sind. Für sämtliche Arbeiten ist die Betriebsanleitung verbindlich – Kurzanleitungen dürfen ausschließlich als Checklisten verwendet werden.

Die Seilsäge SK-SD wurde vor der Auslieferung geprüft und in einwandfreiem Funktionszustand ausgeliefert. Für Schäden, die durch Missachtung der in der Betriebsanleitung aufgeführten Instruktionen und Hinweise entstehen, lehnt TYROLIT Hydrostress AG jegliche Haftung ab. Dies gilt insbesondere für:

- Schäden, die durch sachwidrige Verwendung und Fehlbedienung entstehen.
- Schäden, die durch Missachtung von sicherheitsrelevanten Informationen in der Betriebsanleitung und des Sicherheitshandbuches / Systembeschreibung Diamant-Seilsägen oder von an der Maschine angebrachten Warntafeln entstehen.
- Schäden, die aufgrund mangelhafter oder nicht ausgeführter Wartungsarbeiten entstehen.

Eigenmächtige Umbauten und Veränderungen können die Sicherheit beeinflussen und sind nicht gestattet.

### **2.1.3 Beachtung des Verwendungszwecks**

Der Verwendungszweck wird in «Kapitel 1» unter 1.1.2, 1-2 beschrieben.

### **2.1.4 Beachtung der Angaben zum sicheren Arbeitsplatz und Gefahrenbereich**

Arbeitsplatz und Gefahrenbereiche sind im Sicherheitsbuch / Systembeschreibung Diamant-Seilsägen beschrieben.

## **2.2 Grundlagen zur Sicherheit**

### **2.2.1 Abgrenzung des Sicherheitskonzeptes**

Die Seilsäge SK-SD hat keinen Einfluss auf das Sicherheitskonzept der angeschlossenen Systeme, Geräte und Anlagen.

### **2.2.2 Sicherheitselemente**

Der Schutz vor Personengefährdungen basiert primär auf einem Sicherheitskonzept und einer sicheren Konstruktion.

#### **2.2.2.1 Passive Sicherheitselemente**

##### **Schutz vor spannungsführenden Teilen**

Alle Funktionseinheiten, welche Teile enthalten, die gefährliche Spannungen führen, sind gegen Berührung durch entsprechende Abdeckungen geschützt.

### **2.2.3 Entfernen von Schutzvorrichtungen**

Schutzvorrichtungen dürfen nur entfernt werden, wenn das Gerät ausgeschaltet ist, vom Netz getrennt wurde und still steht. Insbesondere Sicherheitsbauteile dürfen nur von autorisierten Personen siehe «Kapitel 2» 2.6.1, 2-6 entfernt und wieder angebracht werden.

Vor der Wiederinbetriebnahme der Seilsäge SK-SD ist die einwandfreie Funktion der Sicherheitselemente zu kontrollieren.

### **2.2.4 Sicherheitsmassnahmen (organisatorisch)**

#### **2.2.4.1 Produktbeobachtungspflicht**

Das Bedienpersonal muss Änderungen im Betriebsverhalten oder an sicherheitsrelevanten Gerätebauteilen sofort einer zuständigen Person oder dem Hersteller melden.

#### **2.2.4.2 Standort der Betriebsanleitung**

Ein Exemplar der Betriebsanleitung muss dem Personal jederzeit am Einsatzort des Gerätes zur Verfügung stehen.

## **2.3 Allgemeine Sicherheitsregeln**

### **2.3.1 Gesetzliche Vorschriften**

Die allgemein gültigen nationalen und örtlichen Sicherheits- und Unfallverhütungsvorschriften sowie ergänzende Betreiberreglemente sind zu befolgen und einzuhalten.

### **2.3.2 Inspektions- und Wartungspflicht**

Der Betreiber ist verpflichtet, die Seilsäge SK-SD nur in einwandfreiem und unbeschädigtem Zustand zu betreiben. Die in der Betriebsanleitung aufgeführten Wartungsintervalle sind zwingend einzuhalten. Störungen und mechanische Beschädigungen sind unmittelbar zu beheben.

### **2.3.3 Ersatzteile**

Es dürfen nur Originalersatzteile verwendet werden. Andernfalls können an der Seilsäge SK-SD Schäden entstehen oder Sach- und Personenschäden daraus resultieren.

### **2.3.4 Energieverbindungen**

Die Seilsäge SK-SD muss nach den Angaben der Betriebsanleitung des eingesetzten Antrieb aggregates angeschlossen und gekuppelt werden.

### **2.3.5 Modifikationen**

Am Gerät dürfen keine technischen Änderungen im Sinne von An- und Umbauten ohne schriftliche Zustimmung von TYROLIT Hydrostress AG durchgeführt werden.

### **2.3.6 Sicherheitsvorschriften in den einzelnen Kapiteln**

Die Kapitel dieser Betriebsanleitung enthalten ergänzende Sicherheitsanweisungen. Diese weisen auf spezielle Gefahrenpotentiale (Restgefahren) hin. Die Hinweise sind genau zu beachten und verlangen das Einhalten der beschriebenen Handlungen.

## 2.4 Hinweise und Symbole

In dieser Betriebsanleitung werden Hinweistafeln verwendet, um auf Restgefahren aufmerksam zu machen und wichtige technische Erfordernisse zu markieren.

### 2.4.1 Gefahrensymbole in der Betriebsanleitung



#### **Gefahr**

**Warnung vor Gefahren, bei deren Nichtbeachten tödliche oder schwere Verletzungen die Folge sein können.**



#### **Warnung**

**Warnung vor Gefahren, bei deren Nichtbeachten Verletzungen oder Sachschäden die Folge sein können.**

Fig. 2-1 Gefahr- und Warnhinweis

### 2.4.2 Hinweissymbol



#### **Information**

Die so dargestellten Texte sind Informationen aus der Praxis und dienen dem optimalen Einsatz der Anlage oder des Gerätes. Bei Nichtbeachtung dieser Information sind möglicherweise die in den technischen Daten angegebenen Leistungen nicht mehr gewährleistet.

Fig. 2-2 Informationshinweis



## 2.5 Allgemein gültige Warnungen vor Restgefahren

Im Folgenden sind Warnungen vor Restgefahren aufgeführt, die generelle Gültigkeit bei sämtlichen Arbeiten mit und an der Seilsäge SK-SD sowie über sämtliche Lebensphasen der Seilsäge SK-SD haben.



### Warnung

**Gefahr durch scharfe Kanten am Schneidewerkzeug (Diamantseil).**

**Für das Anfassen der stillstehenden Werkzeuge ist das Tragen von Schutzhandschuhen vorgeschrieben.**

**Bei Nichtbefolgen dieser Vorschrift können Schnittwunden an den Händen die Folge sein.**

## **2.6 Verantwortlichkeit**

### **2.6.1 Autorisierte Personen**

Arbeiten an oder mit TYROLIT Hydrostress AG Maschinen oder Systemen dürfen nur durch autorisierte Personen erfolgen. Nach TYROLIT Hydrostress AG sind Personen dann autorisiert, wenn sie die notwendigen Ausbildungs- und Wissensanforderungen erfüllen und ihnen eine genaue Funktionsrolle zugeteilt ist.

Die Personalqualifikation für die entsprechenden Arbeiten ist in der Einleitung unter «Allgemeines» der jeweiligen Kapitel zu finden.

### **2.6.2 Abgrenzung der Kompetenzen (Funktionsrollen)**

#### **2.6.2.1 Hersteller**

TYROLIT Hydrostress AG oder ein durch TYROLIT Hydrostress AG ausdrücklich benanntes Unternehmen gelten als Hersteller der von TYROLIT Hydrostress AG gelieferten Produkten. Im Rahmen einer integralen Qualitäts- und Sicherheitskontrolle ist der Hersteller berechtigt, beim Betreiber Auskunft über die Produkte zu verlangen.

#### **2.6.2.2 Betreiber**

Der nach TYROLIT Hydrostress AG benannte Betreiber gilt als übergeordnete, juristische Person, die verantwortlich für die bestimmungsgemäße Verwendung des Produktes und für die Ausbildung und den Einsatz der autorisierten Personen ist. Der Betreiber legt die für seinen Betrieb verbindlichen Kompetenzen und Weisungsbefugnisse des autorisierten Personals fest.

### **2.6.3 Bediener (Anwender)**

Als Anwender bezeichnet TYROLIT Hydrostress AG Personen, die folgende Arbeiten selbständig ausführen:

- Richtet TYROLIT Hydrostress AG Maschinen oder Systeme für die bestimmungsgemässen Arbeiten ein.
- Führt selbständig Arbeiten durch und überwacht diese.
- Lokalisiert Störungen und veranlasst bzw. führt Störungsbehebungen durch.
- Sorgt für den Unterhalt und für die einfache Wartung.
- Beobachtet die korrekte Funktion der Schutzeinrichtungen.

### **2.6.4 Servicetechniker**

Als Servicetechniker bezeichnet TYROLIT Hydrostress AG Personen, die folgende Arbeiten selbständig ausführen:

- Installiert TYROLIT Hydrostress AG Maschinen und Systeme und beherrscht deren bestimmungsgemäße Anwendung.
- Macht Einstellungen an Maschinen und Systemen, für die spezielle Zugriffsberechtigungen erforderlich sind.
- Führt Reparaturen, komplexe Servicearbeiten und Instandsetzungsarbeiten aus.

## **2.6.5 Qualifikation und Ausbildung**

### **2.6.5.1 Betreiber**

- Ausgebildeter Baufachmann in Kaderfunktion.
- Hat einschlägige Erfahrungen in der Personalführung und Gefahrenbeurteilung.
- Hat das Kapitel «Sicherheitsvorschriften» gelesen und verstanden.

### **2.6.5.2 Bediener**

- Hat Betontrennfachmann-Ausbildung oder entsprechende Fachkurse bei länderspezifischen Berufsgenossenschaften und Verbänden abgeschlossen oder hat Berufserfahrung.
- Hat eine Einführung (Grundausbildung) in die Bedienung der Seilsäge SK-SD durch einen Servicetechniker erhalten.
- Hat das Kapitel 2 «Sicherheitsvorschriften» gelesen und verstanden.

### **2.6.5.3 Servicetechniker**

- Fachbezogene Berufsausbildung (mechanisch / elektrotechnisch).
- Hat produktspezifische Schulungen bei TYROLIT Hydrostress AG besucht.
- Hat das Kapitel «Sicherheitsvorschriften» gelesen und verstanden.



## 3 Aufbau und Funktion

### 3.1 Allgemeines

Die Seilsäge SK-SD wird aus verschiedenen Komponenten zu einem Seilsägesystem zusammengebaut.

#### 3.1.1 Systemkomponenten

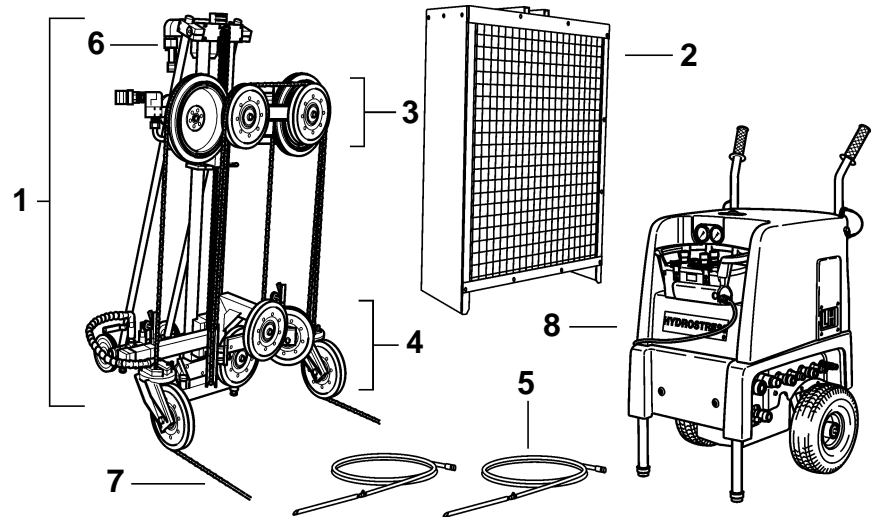


Fig. 3-1 Systemkomponenten

- |                         |                               |
|-------------------------|-------------------------------|
| 1 Bohrständer BC-2      | 5 Wasserlanzen                |
| 2 Diamantseilschutz     | 6 Vorschubmotor               |
| 3 Antriebsrolleneinheit | 7 Diamantseil                 |
| 4 Umlenkrolleneinheit   | 8 Hydraulik- Antriebsaggregat |



### Information

Der Aufbau und die Funktion des Sägesystems werden im Sicherheitsbuch / Systembeschreibung Seilsägen beschrieben.

### 3.1.2 Bohrständer BC-2

#### 3.1.2.1 Aufbau

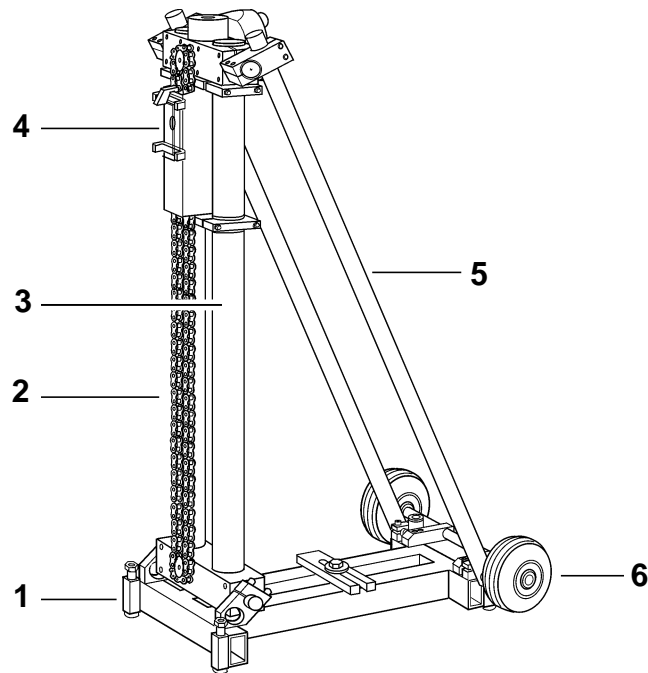


Fig. 3-2 Bohrständer BC-2

- 1 Chassis
- 2 Kette
- 3 Führungssäulen
- 4 Support
- 5 Stützstange
- 6 Fahrchassis (Option)



#### Information

Angaben zu den Komponenten finden Sie in der Betriebsanleitung des Bohrständers BC-2.

#### 3.1.2.2 Funktion

Mit dem Bohrständer BC-2, ergänzt mit Bohrmotor und Bohrkronen, können Löcher für Diamantseilsäge-Arbeiten gebohrt werden. Der Bohrständer BC-2 wird mittels Seilsägekit zur Seilsäge SK-SD umgebaut.

### 3.1.3 Diamantseilschutz

#### 3.1.3.1 Aufbau

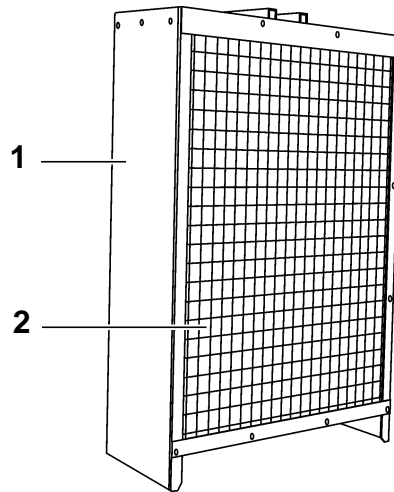


Fig. 3-3 Diamantseilschutz

- 1 Schutzblech
- 2 Schutzgitter

#### 3.1.3.2 Funktion

Der Diamantseilschutz ist eine Sicherheitseinrichtung. Es schützt vor Berührung mit dem laufenden Diamantseil, fängt wegfliegende Teile auf und mindert so das Verletzungsrisiko. Der Seilschutz wirkt gleichzeitig als Spritzschutz.

### 3.1.4 Antriebsrolleneinheit

#### 3.1.4.1 Aufbau

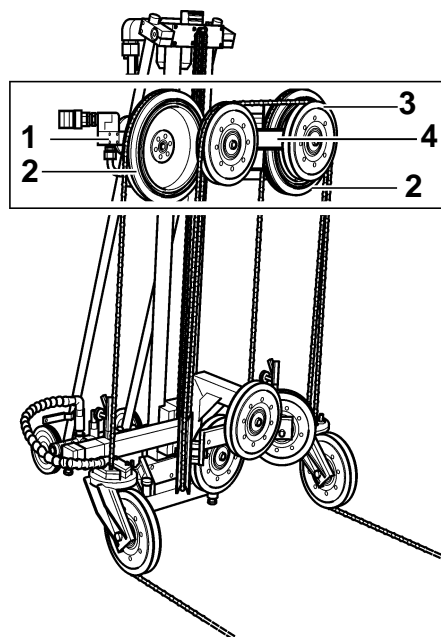


Fig. 3-4 Antriebsrolleneinheit

- 1 Antriebsmotor
- 2 Antriebsrolle Ø 280mm
- 3 Umlenkrolle Ø 200mm
- 4 Support

#### 3.1.4.2 Funktion

Über die zwei Antriebsrollen wird das Diamantseil mittels zwei Hydraulikmotoren angetrieben. Die Antriebseinheit dient zusätzlich als Spannelement im Diamantseilspeicher.



### 3.1.5 Umlenkrolleneinheit

#### 3.1.5.1 Aufbau

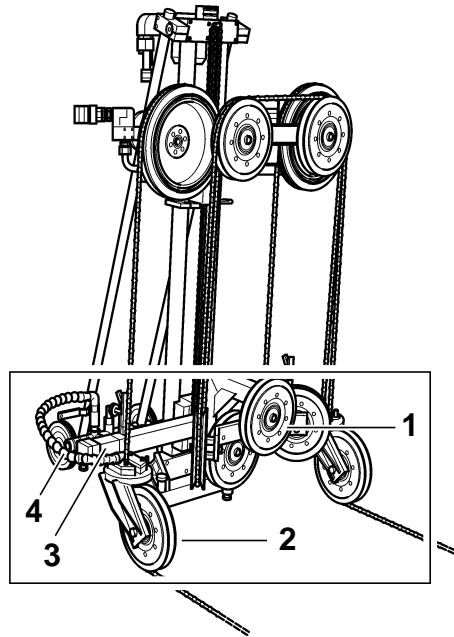


Fig. 3-5 Umlenkrolleneinheit

- 1 Umlenkrolle Ø 200mm
- 2 Schwenkrolle Ø 200mm
- 3 Support
- 4 Wasseranschlüsse und Wasserleitung

#### 3.1.5.2 Funktion

Die Umlenkrolleneinheit dient der Diamantseilführung und dem Diamantseilspeicher.

An der Umlenkrolleneinheit befindet sich der Wasseranschluss und die Wasserverteilung der Seilsäge SK-SD.

### 3.1.6 Wasserlanzen

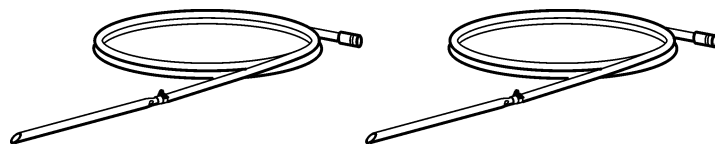


Fig. 3-6 Wasserlanzen

#### Funktion

Wasserlanzen dienen der Wasserzuführung an die Eintrittsstelle des Diamantseils in den Schnitt.

### 3.1.7 Vorschubmotor mit Getriebe

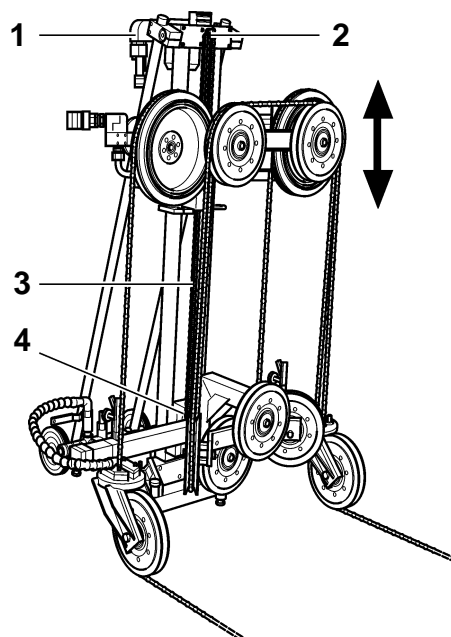


Fig. 3-7 Vorschubmotor

- 1 Vorschubmotor
- 2 Antriebsritzel
- 3 Gliederkette
- 4 Umlenkritzel

#### Funktion

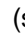
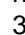
Mit Hilfe des Vorschubmotors kann die Antriebseinheit der Seilsäge SK-SD über eine Gliederkette auf- und abgefahren werden. Der Vorschubmotor wird an das Antriebsaggregat angeschlossen. Die Vorschubrichtung und die Fahrgeschwindigkeit sind am Antriebsaggregat einstellbar.

## 4 Montage / Demontage

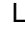
### 4.1 Montage / Demontage des Sägesystems



#### Information

Um die Seilsäge SK-SD bestimmungsgemäss verwenden zu können (siehe «Kapitel 1» 1.1.2,  1-2), muss sie mit anderen Systemkomponenten zu einem ganzen Sägesystem ergänzt werden (siehe «Kapitel 3» 3.1.1,  3-1).

#### 4.1.1 Allgemeines

Lesen Sie zuerst das Kapitel 2 «Sicherheitsvorschriften»,  2-1 in dieser Betriebsanleitung. Beachten Sie ausserdem alle hier genannten Gefahrenhinweise und befolgen Sie alle Verhaltenshinweise zur Vermeidung von Personen- und Sachschäden.

#### 4.1.2 Sicherheitsvorschriften

Folgende Sicherheitsvorschriften sind, insbesondere im Zusammenhang mit der Montage / Demontage der Seilsäge SK-SD, unbedingt zu befolgen.



#### Gefahr

**Gefahr durch herunterfallende schwere Teile.**

Für die Ausführung der in diesem Kapitel beschriebenen Arbeiten ist das Tragen der folgenden persönlichen Schutzausrüstung zwingend vorgeschrieben: Helm, Schutzbrille, Schutzhandschuhe und Schutzschuhe.

Die in dieser Betriebsanleitung beschriebenen Arbeitsanweisungen und Arbeitsabläufe sind zwingend zu befolgen.

Bei Nichtbefolgen dieser Vorschrift können schwere Verletzungen an Körperteilen, evtl. mit Todesfolge sowie Sachschäden die Folge sein.



## Warnung

**Gefahr durch unkontrollierte Bewegungen an der Seilsäge SK-SD!**

**Niemals bei laufender Seilsäge SK-SD Schläuche an- oder abkuppeln!**

**Bei Nichtbeachten dieser Vorschrift können Schnittwunden oder Verletzungen an Körperteilen sowie Sachschäden die Folge sein.**

### 4.1.3 Personalqualifikation

- Hat Betontrennfachmann-Ausbildung oder entsprechende Fachkurse bei länderspezifischen Berufsgenossenschaften und Verbänden abgeschlossen oder hat Berufserfahrung.
- Hat eine Einführung (Grundausbildung) in der Bedienung der Seilsäge SK-SD durch einen Servicetechniker erhalten.
- Hat das Kapitel 2 «Sicherheitsvorschriften» gelesen und verstanden.

## 4.2 Transport an den Aufstellungsort

Die Seilsäge SK-SD ist ein hochwertiges technisches Produkt. Die Seilsäge SK-SD ist so zu transportieren, dass sie während des Transportes nicht beschädigt wird. Wo passende Transportmittel zur Verfügung stehen, sind diese zu verwenden.

**Beim Transport keine Teile an die Seilsäge SK-SD legen!**



### Information

Tragen Sie die Seilsäge SK-SD Komponenten vorsichtig und wenn möglich zu zweit, um Rückenschäden und Unfälle zu vermeiden.

## 4.3 Montage Seilsäge SK-SD



### Information

Bevor Sie die Seilsäge SK-SD an das Antriebsaggregat anschliessen, muss die Seilsäge SK-SD auf das zu schneidende Objekt ein- und ausgerichtet werden.

Gehen Sie immer so vor:

- Befestigen Sie den Bohrstander BC-2 mit dem Untergrund
- Seilsägekit SK-SD montieren
- Seilsäge SK-SD auf das zu schneidende Objekt ausrichten
- Diamantseil einlegen
- Wasserhaushalt einrichten und anschliessen
- Diamantseilschutz montieren
- Antriebsaggregat anschliessen

### 4.3.1 Seilsägekit SK-SD montieren

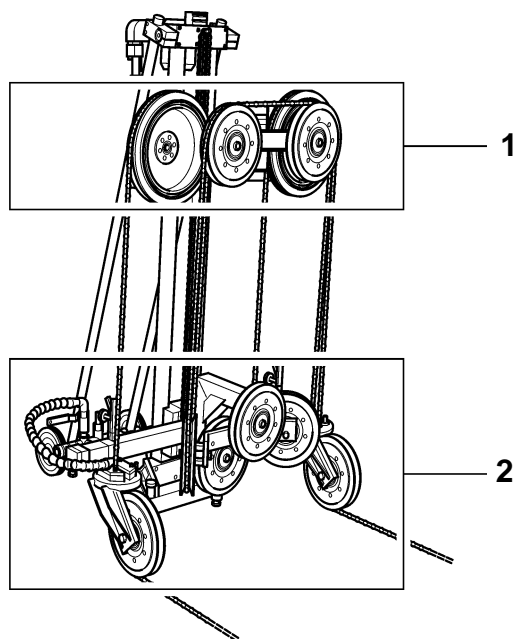


Fig. 4-1 Antriebs- und Umlenkrolleneinheit

#### Gehen Sie so vor:

- Montieren Sie die Antriebsrolleneinheit (1)
- Montieren Sie die Umlenkrolleneinheit (2)



## Warnung

**Gefahr durch Umkippen des Bohrständers BC-2.**

**Befestigen Sie den Bohrständer vor der Montage der Antriebsrolleneinheit und der Umlenkrolleneinheit so, dass der Bohrständer nicht umkippen kann.**

**Bei Nichtbeachten dieser Vorschrift können Verletzungen an Körperteilen sowie Sachschäden die Folge sein.**

### 4.3.2 Antriebsmotor montieren

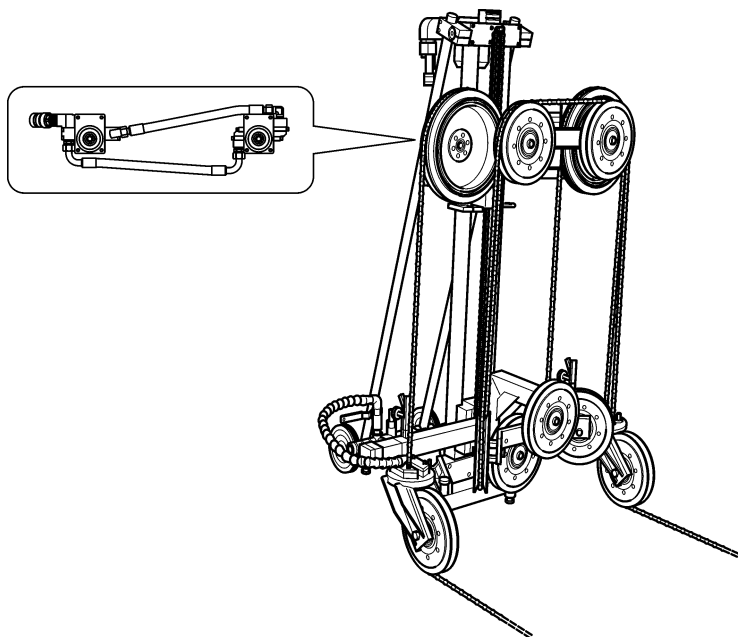


Fig. 4-2 Antriebsmotor montieren

**Gehen Sie so vor:**

- Schieben Sie die Antriebswellen des Antriebsmotoren auf die Zahnprofilkupplungen der Antriebsrollen
- Antriebsmotoren mit Inbusschrauben (SW 6) festschrauben



#### Information

Für die Seilsäge SK-SD hat TYROLIT Hydrostress AG fertige Motoreinheiten in verschiedenen Leistungsstufen. Angaben zu den Motoreinheiten finden Sie im «Kapitel 1» 1.2.7, 1-8.

### 4.3.3 Seilsäge SK-SD einrichten

Beim Aus- und Einrichten der Seilsäge SK-SD sind nachstehende Punkte zu berücksichtigen:

- Gefahren- und Arbeitsbereiche für Seilsägearbeiten:  
siehe Sicherheitshandbuch / Systembeschreibung Diamant-Seilsägen
- Diamantseilführung und Sicherung  
siehe Sicherheitshandbuch / Systembeschreibung Diamant-Seilsägen
- Zug- und Schlappseite Diamantseil:  
siehe Sicherheitshandbuch / Systembeschreibung Diamant-Seilsägen
- Schnittkraft:  
siehe Sicherheitshandbuch / Systembeschreibung Diamant-Seilsägen
- Wasserversorgung und Wassereinrichtung  
siehe Sicherheitshandbuch / Systembeschreibung Diamant-Seilsägen
- Laufrichtung Diamantseil:

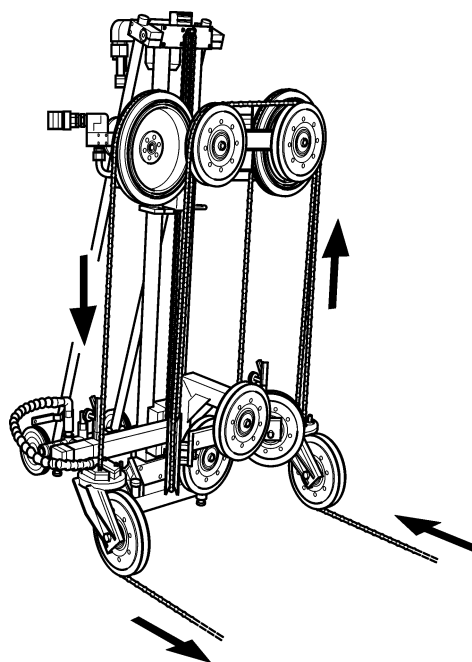


Fig. 4-3 Laufrichtung



#### 4.3.4 Diamantseil einlegen / speichern



### Warnung

**Gefahr durch scharfe Kanten am Schneidewerkzeug (Diamantseil).**

**Für das Anfassen der stillstehenden Werkzeuge ist das Tragen von Schutzhandschuhen vorgeschrieben.**

**Bei Nichtbefolgen dieser Vorschrift können Schnittwunden an den Händen die Folge sein.**

##### 4.3.4.1 Vorbereitung „Diamantseil“



### Information

Angaben zum Aufbau und zur richtigen Handhabung des Diamantseils finden Sie im Sicherheitshandbuch / Systembeschreibung Diamant- Seilsägen.



### Information

Das Diamantseil kann offen oder geschlossen in die Seilsäge SK-SD eingelegt werden.

##### 4.3.4.2 Diamantseil-Speichermöglichkeiten



### Information

Angaben zur Seilführung und zur Speicherung finden Sie im «Kapitel 1» 1.2.3, 1-5.

Angaben zu Diamantseillängen finden Sie im «Kapitel 1» 1.2.4, 1-6.

### 4.3.5 Wasserhaushalt einrichten und anschliessen

Wasser dient zur Kühlung des Schneidwerkzeuges. Um eine sichere Kühlung und Spülung des Diamantseils zu gewährleisten, sollten die Schwenkrollen sowie die Eintrittsstellen des Diamantseils in den Schnitt mit Wasser bespritzt werden.

Wasser anschliessen

- Wasserdruck: min. 1 bar  
max. 6bar
- Wassertemperatur: max. 25°C



#### Information

Sorgen Sie dafür, dass beim Arbeiten mit Diamantseilsägesystemen die Wasserzufuhr nicht unterbrochen oder abgestellt wird. Mit richtiger Wasserspülung können Sie die Lebensdauer Ihres Diamantseils wesentlich verlängern.



#### Information

Weitere Angaben zum Wassereinrichten, Wasserauffang und zur Wasserentsorgung finden Sie in Sicherheitshandbuch / Systembeschreibung Diamant-Seilsägen.

Trockenschnitte sind mit passendem Diamantseil und nach Absprache mit TYROLIT Hydrostress AG möglich.

### 4.3.6 Diamantseilschutz montieren

Der Diamantseilschutz ist eine Sicherheitseinrichtung und verhindert das unbeabsichtigte Berühren des Werkzeugs, fängt wegfliegende Teile auf und wirkt gleichzeitig auch als Spritzschutz.

**Beim Arbeiten mit der Seilsäge SK-SD muss der Diamantseilschutz zwingend immer montiert werden.**

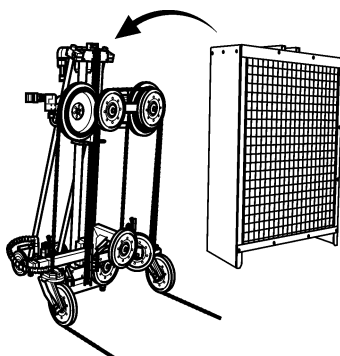


Fig. 4-4 Diamantseilschutz montieren

## 4.3.7 Seilsäge SK-SD an Antriebsaggregat anschliessen

### 4.3.7.1 Grundsätzliches

- Kupplungen sauber halten
- Schläuche, die nicht gebraucht werden, untereinander zusammenkuppeln, um die Kupplungen zu schonen
- Antriebsaggregat immer abschalten und Schläuche drucklos machen, bevor Sie an der Seilsäge SK-SD hantieren



#### Information

Lassen sich Schläuche nicht oder nur schwer kuppeln, so stehen sie unter Druck. Schläuche mittels Druckentlaster drucklos machen.

**Schläuche niemals unter Kraftanwendung kuppeln!**

### 4.3.7.2 Druck im Schlauch abbauen

1. Schläuche, welche am Antriebsaggregat angekuppelt sind:  
(siehe Betriebsanleitung Antriebsaggregat)
2. Schläuche, welche nicht angekuppelt sind:  
Am Schlauch Druckentlaster auf die Kupplung setzen und einschrauben

### 4.3.7.3 Schlauchverbindungen herstellen

**Gehen Sie so vor:**

- Sichtkontrolle  
Prüfen Sie:
  - Ölverlust bei Schläuchen und Kupplungen
  - Kupplungen auf Beschädigung und Verschmutzung
  - Schläuche auf Beschädigung
- Schlauchkupplung auf Gegenstück schieben, bis sie hörbar einrastet
- Sicherungsring der Kupplung verdrehen



#### Information

Schlauchkupplungen mit Winkelstück an der Seilsäge SK-SD anschliessen. Gerade Schlauchkupplungen am Antriebsaggregat anschliessen.

Folgende Schlauchverbindungen müssen hergestellt werden:

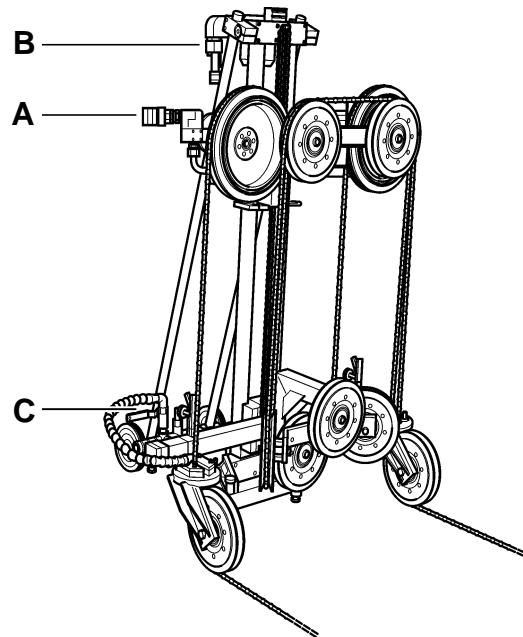


Fig. 4-5 Schlauchverbindungen

Schläuche Seilsäge SK-SD	Schläuche Antriebsaggregat
<b>Antriebsmotor Diamantseil (A):</b>	
Hauptkreislauf Oel-Rücklauf Kupplung- Vaterstück	Hauptkreislauf Oel-Rücklauf Kupplungs- Mutterstück
Hauptkreislauf Oel-Vorlauf Kupplung- Mutterstück	Hauptkreislauf Oel-Vorlauf Kupplungs- Vaterstück
<b>Vorschubmotor Fahrbewegung (B):</b>	
Vorschubkreislauf Kupplung- Vaterstück	Vorschubkreislauf Kupplungs- Mutterstück
Vorschubkreislauf Kupplung- Mutterstück	Vorschubkreislauf Kupplungs- Vaterstück
<b>Wasser (C):</b>	
Wassereintritt Kupplungs- Vaterstück	Wasseraustritt Kupplungs- Mutterstück

## 4.4 Demontage Seilsäge SK-SD

### 4.4.1 Seilsäge SK-SD vom System trennen

Grundsätzliches

- Schlauchkupplungen sauber halten und nicht fallen lassen
- Antriebsaggregat immer abschalten und Schläuche drucklos machen, bevor Sie an der Seilsäge SK-SD hantieren
- Schläuche auf der Seite des Antriebssaggregates nicht abkuppeln, so dass über das Antriebsaggregat Druck abgebaut werden kann
- Schläuche nicht in der Sonne stehen lassen (Druckaufbau durch Öl-Ausdehnung)



#### Information

Lassen sich Schläuche nicht oder nur schwer kuppeln, so stehen sie unter Druck. Schläuche mittels Druckentlaster drucklos machen.



**Schläuche niemals unter Kraftanwendung kuppeln!**

#### 4.4.1.1 Druck im Schlauch abbauen

1. Schläuche, welche am Antriebsaggregat angekuppelt sind:  
(siehe Betriebsanleitung Antriebsaggregat)
2. Schläuche, welche nicht angekuppelt sind:  
Am Schlauch Druckentlaster auf die Kupplung setzen und einschrauben

### 4.4.2 Seilsäge SK-SD demontieren

Gehen Sie immer so vor:

- Diamantseilschutz demontieren
- Antriebsrolleneinheit auf Startposition fahren
- Diamantseil ausbauen
- Seilsäge SK-SD vom System trennen,  
siehe «Kapitel 4» 4.4.1,  4-11  
Schlauchanschlüsse trennen  
siehe «Kapitel 4» 4.4.2.3,  4-12
- Seilsägekit demontieren
- Bohrständerbefestigung lösen

#### 4.4.2.1 Diamantseilschutz demontieren

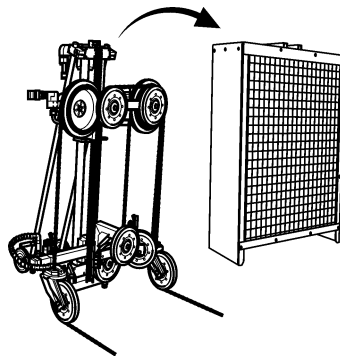


Fig. 4-6 Diamantseilschutz demontieren

#### 4.4.2.2 Diamantseil ausbauen

### Warnung



**Gefahr durch scharfe Kanten am Schneidwerkzeug (Diamantseil).**

**Für das Anfassen der stillstehenden Werkzeuge ist das Tragen von Schutzhandschuhen vorgeschrieben.**

**Bei Nichtbefolgen dieser Vorschrift können Schnittwunden an den Händen die Folge sein.**



### Information

Das Diamantseil kann offen oder geschlossen aus der Seilsäge SK-SD gezogen werden.

#### 4.4.2.3 Schlauchanschlüsse trennen

Beim Trennen von Hydraulik- und Wasserschläuche gehen Sie so vor:

- Sicherungsring drehen
- Schlauch gerade halten
- Kupplungshülsen zurückschieben
- Schlauch abziehen

#### 4.4.2.4 Seilsägekit demontieren



### Warnung

**Gefahr durch Umkippen des Bohrständers BC-2.**

**Lösen Sie die Bohrständerbefestigung erst nach der Demontage des Seilsägekites.**

**Bei Nichtbeachten dieser Vorschrift können Verletzungen an Körperteilen sowie Sachschäden die Folge sein.**







## 5 Bedienung

### 5.1 Bedienung Seilsäge SK-SD




#### Information

Um die Seilsäge SK-SD bestimmungsgemäss verwenden zu können (siehe «Kapitel 1» 1.1.2,  1-2), muss sie mit anderen Systemkomponenten zu einem ganzen Sägesystem ergänzt werden (siehe «Kapitel 3» 3,  3-1).

Damit Sie die Seilsäge SK-SD im Sägesystem sicher bedienen können, lesen Sie zuerst das Sicherheitshandbuch / Systembeschreibung für Diamant-Seilsägen.

#### 5.1.1 Allgemeines

Lesen Sie zuerst das Kapitel 2 «Sicherheitsvorschriften»,  2-1 in dieser Betriebsanleitung. Beachten Sie ausserdem alle hier genannten Gefahrenhinweise, und befolgen Sie alle Verhaltenshinweise zur Vermeidung von Personen- und Sachschäden.

#### 5.1.2 Sicherheitsvorschriften

Folgende Sicherheitsvorschriften sind, insbesondere im Zusammenhang mit der Bedienung der Seilsäge SK-SD, unbedingt zu befolgen.



#### Gefahr

**Gefahr durch Diamantseilriss.** Bei Diamantseilrissen kann der Effekt des Peitschenschlages mit Ausladung der freien Seillänge auftreten. Bei Peitschenschlägen können sich zusätzlich einzelne Diamantseilperlen oder ganze Verschlüsse lösen und mit grosser Geschwindigkeit frei durch die Luft fliegen.

**Arbeiten Sie immer mit montierten Schutzvorrichtungen.** Halten Sie die in Sicherheitshandbuch / Systembeschreibung Diamant-Seilsägen definierten Sicherheitsabstände und Arbeitsbereiche zwingend ein.

**Während des Schneidvorganges dürfen sich keine Personen im Gefahrenbereich aufhalten.**

**Bei Nichtbefolgen dieser Vorschrift können schwere Verletzungen an Körperteilen, evtl. mit Todesfolge sowie Sachschäden die Folge sein.**

## Gefahr



**Gefahr durch plötzlich anlaufende Maschine.**

**Vor dem Einschalten des Systems muss der Bediener sicherstellen, dass sich keine anderen Personen in den Gefahrenbereichen befinden.**

**Beim Verlassen des Systems muss dieses ausgeschaltet und gegen Wiedereinschalten gesichert sein.**

**Bei Nichtbeachten dieser Vorschrift können Quetschungen oder Schnittwunden an Körperteilen sowie Sachschäden die Folge sein.**

## Gefahr



**Gefahr durch umstürzenden Baukörper.**

**Der Baukörper muss korrekt gesichert sein (siehe Arbeitsanweisung im Sicherheitshandbuch / Systembeschreibung Diamantseilsägen).**

**Bei Nichtbefolgen dieser Vorschrift können schwere Verletzungen an Körperteilen, evtl. mit Todesfolge sowie Sachschäden die Folge sein.**

## Gefahr



**Gefahr durch Lärm.**

**Während des Betriebs von Diamantseilsägesystemen ist das Tragen eines Gehörschutzes zwingend vorgeschrieben.**

**Bei Nichtbefolgen dieser Vorschrift können irreparable Gehörschäden entstehen.**

## Warnung



**Beim Hantieren mit Diamantseil und Seilrollen besteht die Gefahr von Quetschungen an den Fingern.**

**Beim Einschleifen des Diamantseiles ist immer auf genügenden Abstand zwischen Händen und Rollen oder Bauwerk zu achten. Beim Starten der Vorschubmotoren darf das Diamantseil nicht mehr angefasst werden.**

**Bei Nichtbeachten dieser Vorschrift können Quetschungen oder Schnittwunden an Körperteilen sein.**

### 5.1.3 Personalqualifikation

- Hat Betontrennfachmann-Ausbildung oder entsprechende Fachkurse bei länderspezifischen Berufsgenossenschaften und Verbänden abgeschlossen oder hat Berufserfahrung.
- Hat eine Einführung (Grundausbildung) in die Bedienung der Seilsäge SK-SD durch einen Servicetechniker erhalten.
- Hat das Kapitel 2 «Sicherheitsvorschriften» gelesen und verstanden.

## 5.1.4 Bedienelemente

### 5.1.4.1 Antriebsaggregat

Die Seilsäge SK-SD wird mittels Antriebsaggregat bedient. Angaben zum Anschliessen und zu den einzelnen Arbeitsschritten finden Sie in der Betriebsanleitung des Antriebssaggregates.

Beispiel: Antriebsaggregat LH

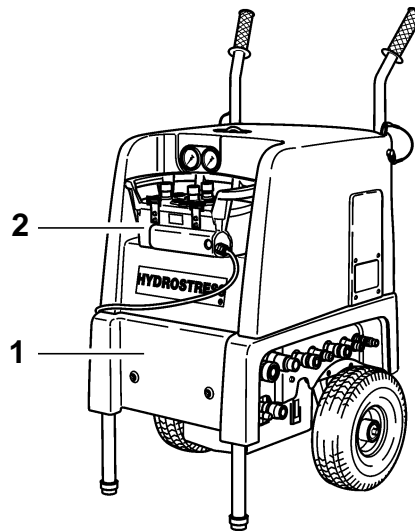


Fig. 5-1 Antriebsaggregat mit Fernbedienung

- 1 Antriebsaggregat LH
- 2 Fernbedienung

## 5.1.5 Sicherheitsrelevante Bedienelemente

### 5.1.5.1 Diamantseilschutz

Der Diamantseilschutz ist eine Sicherheitseinrichtung. Er schützt vor ungewollter Berührung des Schneidewerkzeuges sowie vor wegfliegenden Teilen und dient gleichzeitig als Spritzschutz. Das Arbeiten ohne Diamantseilschutz ist verboten.

### 5.1.5.2 Not-Aus-Taste

Beispiel: Fernbedienung Antriebsaggregat LH

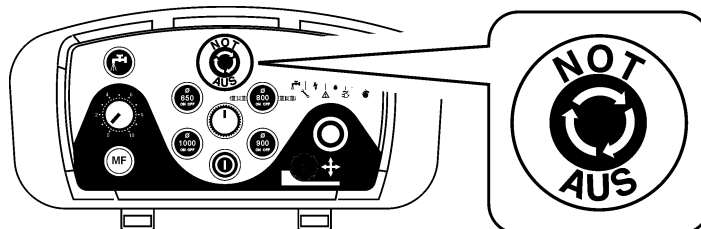


Fig. 5-2 Not-Aus

In gefährlichen Situationen ist die Not-Aus-Taste umgehend zu drücken. Die gedrückte Not-Aus-Taste schaltet das System umgehend ab und verhindert ungewolltes Wiedereinschalten des Systems.

## 5.1.6 Anwendung

### 5.1.6.1 Die richtige Schnittrichtung

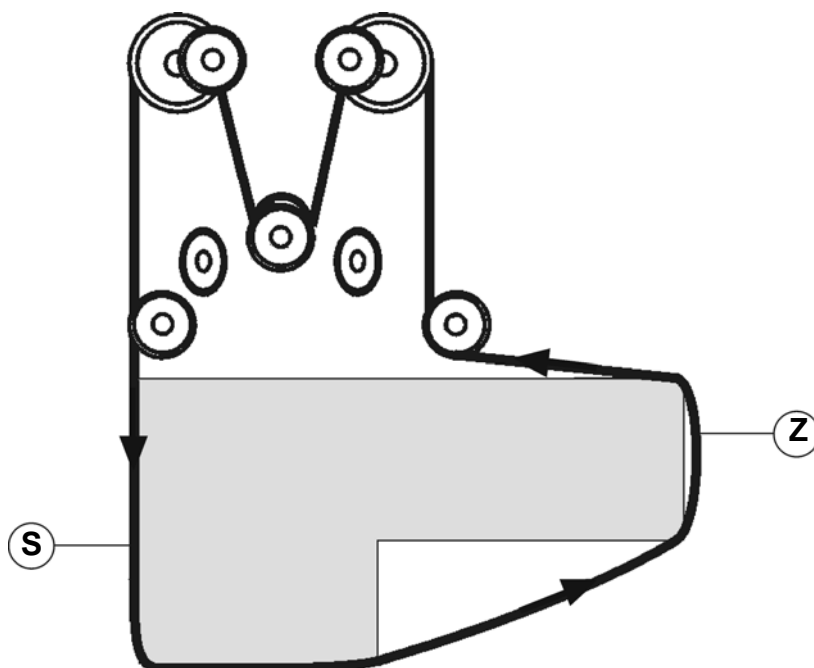


Fig. 5-3 Schnittrichtung

Z Zugseite  
S Schlaffseite



#### Information

Der Sägeschnitt soll mit der Zugseite (Z) des Diamantseils ausgeführt werden, da die Schnittbedingungen auf diese Weise am Besten sind. Schneiden Sie nur dann mit der Schlaffseite (S) des Diamantseils, wenn die Seilsäge SK-SD nicht anders platziert werden kann.

### 5.1.6.2 Fertigschneiden

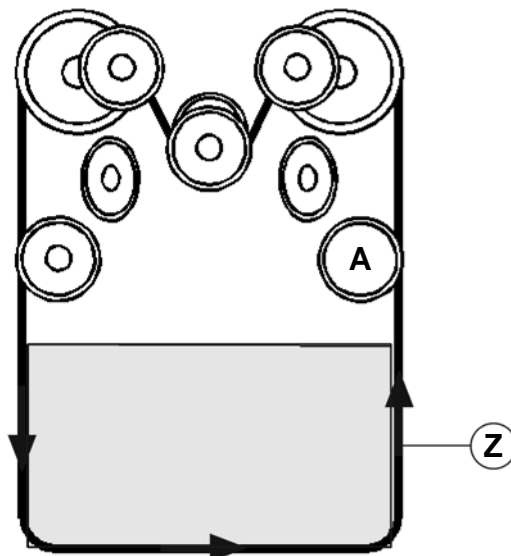


Fig. 5-4 Fertigschneiden

A Schwenkrolle Zugseite  
Z Zugseite Diamantseil

Beim Fertigschneiden muss die Schwenkrolle (A) auf der Zugseite (Z) nach innen geschwenkt werden, damit das Diamantseil am Schluss des Schnittes von den Schwenkrollen aufgefangen werden kann



#### Information

Gegen Ende eines Schnittes sollte mit reduzierter Vorschubkraft gefahren werden. Diese Massnahme ermöglicht beim Diamantseil-Ausstritt ein perfektes Einfangen des Diamantseils durch die Schwenkrollen.

## 5.2 Störungsbehebung

Gehen Sie bei der Suche nach den Ursachen einer Störung systematisch vor. Verwenden Sie zur Suche und Behebung von Störungen die Störungstabelle des «Sicherheitshandbuch / Systembeschreibung Diamant-Seilsägen».



### Information

Die Störungstabellen finden Sie im Kapitel 6 des «Sicherheitshandbuches / Systembeschreibung Seilsägen».

Falls Sie den Fehler nicht beheben konnten, rufen Sie unsere Servicestelle (siehe Herstelleradresse III-II auf der Rückseite des Titelblatts) an.

Um eine schnelle und professionelle Störungsbehebung zu gewährleisten, ist es wichtig, dass Sie sich vor dem Anruf wie folgt vorbereiten:

- Versuchen Sie die Störung so präzise wie möglich zu beschreiben
- Notieren Sie den Typ und die Indexbezeichnungen Ihrer Systemkomponenten (Angabe siehe Typenschild)
- Halten Sie die Betriebsanleitungen bereit

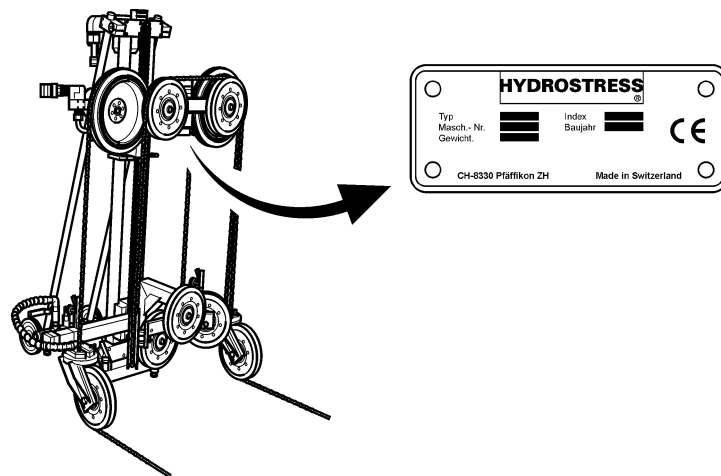


Fig. 5-5 Typenschild

### 5.3 Inbetriebnahme

Die Seilsäge SK-SD wird einsatzbereit geliefert. Was unter Bedienung im «Sicherheitshandbuch / Systembeschreibung Diamant-Seilsägen» beschrieben wird, gilt auch für die Inbetriebnahme der Seilsäge SK-SD.



#### Information

Angabe zur Bedienung von Seilsägen finden Sie im «Sicherheitshandbuch / Systembeschreibung Diamant-Seilsägen» Kapitel 6.



## 6 Wartung und Instandhaltung

### 6.1 Allgemeines

Lesen Sie zuerst das Kapitel 2 «Sicherheitsvorschriften», 2-1 in dieser Betriebsanleitung. Beachten Sie ausserdem alle hier genannten Gefahrenhinweise, und befolgen Sie alle Verhaltenshinweise zur Vermeidung von Personen- und Sachschäden.

#### 6.1.1 Sicherheitsvorschriften

Folgende Sicherheitsvorschriften sind, insbesondere im Zusammenhang mit der Wartung und Instandhaltung der Seilsäge SK-SD, unbedingt zu befolgen.



### Gefahr

**Gefahr durch herunterfallende schwere Teile.**

**Für die Ausführung der in diesem Kapitel beschriebenen Arbeiten ist das Tragen der folgenden persönlichen Schutzausrüstung zwingend vorgeschrieben: Helm, Schutzbrille, Schutzhandschuhe und Schutzschuhe.**

**Die in dieser Betriebsanleitung beschriebenen Arbeitsanweisungen und Arbeitsabläufe sind zwingend zu befolgen.**

**Bei Nichtbefolgen dieser Vorschrift können schwere Verletzungen an Körperteilen, evtl. mit Todesfolge sowie Sachschäden die Folge sein.**



### Warnung

**Gefahr durch unkontrollierte Bewegungen der Seilsäge SK-SD.**

**Niemals bei laufender Seilsäge SK-SD Schläuche an- oder abkuppeln!**

**Bei Nichtbeachten dieser Vorschrift können Verletzungen an Körperteilen sowie Sachschäden die Folge sein.**

### **6.1.2 Personalqualifikation**

Die Seilsäge SK-SD darf nur von autorisiertem Personal gewartet werden. Autorisiert sind nur Personen, die folgende Anforderungen erfüllen:

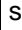
- Hat Betontrennfachmann-Ausbildung oder entsprechende Fachkurse bei länderspezifischen Berufsgenossenschaften und Verbänden abgeschlossen oder hat Berufserfahrung.
- Hat eine Einführung (Grundausbildung) in die Bedienung der Seilsäge SK-SD durch einen Servicetechniker erhalten.
- Hat das Kapitel 2 «Sicherheitsvorschriften» gelesen und verstanden.

## 6.2 Wartungs- und Instandhaltungstabelle

Entsprechend den vorgeschriebenen Zyklen sind die nachfolgend beschriebenen Wartungsarbeiten durchzuführen. Dabei sind auch die keinem bestimmten Wartungsintervall unterliegenden Verschleisssteile regelmässig auf Abnutzung zu überprüfen und gegebenenfalls einzustellen oder auszutauschen.

Führen Sie die nachfolgenden Wartungsarbeiten innerhalb der angegebenen Fristen durch, damit dies gewährleistet ist:

- Sicherheit für den Benutzer
- Optimale Leistungsfähigkeit
- Einsatzfähigkeit zu jeder Zeit

		vor jeder Inbetriebnahme	nach Arbeitsende	wöchentlich	jährlich	bei Störungen	bei Beschädigungen
Seilsäge SK-SD	Erreichbare Schrauben und Muttern schmieren und nachziehen			X		X	X
Antriebs- und Führungsrollen	Bandagen auf Verschleiss kontrollieren, siehe «Kapitel 6» 6.2.1,  6-4	X				X	X
	Lagerung kontrollieren			X		X	X
Bei Frostgefahr	Wasserleitungen ausblasen		X			X	X
Führungssupport	Verschleiss und Einstellung der Führungselemente kontrollieren	X	X			X	X
Kette	Kontrollieren und schmieren			X		X	X
Verstellfüsse	Kontrollieren und schmieren			X		X	X
Schläuche	Kontrolle Sauberkeit / Beschädigung	X	X			X	X
Vorschubmotor	Kontrolle Sauberkeit / Beschädigung	X	X			X	X
Antriebsmotor	Kontrolle Sauberkeit / Beschädigung	X	X			X	X
Diamantseil	Wasserreinigung		X				
	Verschleiss-Kontrolle	X	X			X	X
Grosser Service	Durchführung bei TYROLIT Hydrostress AG oder einer autorisierten Vertretung				X		

## 6.2.1 Bandagen zu Antriebs- und Umlenkräder

### 6.2.1.1 Antriebsradbandagen

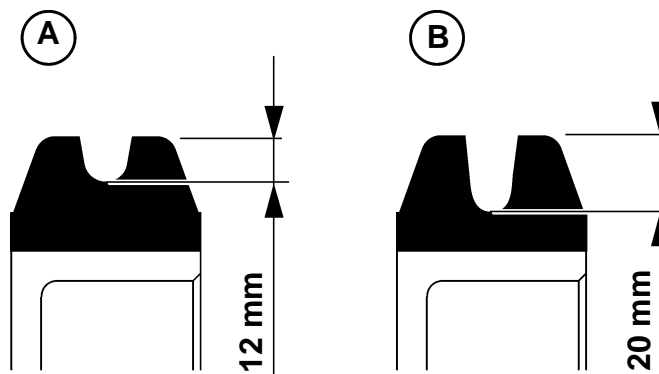


Fig. 6-1 Antriebsradbandage

- A Neue Bandage
- B Abgenutzte Bandage

#### Wann muss eine Rolle ersetzt werden?

Die Rolle muss gewechselt werden, wenn das Mass zwischen der Bandagen-Aussenkante und dem Rillengrund grösser als 20 mm ist.

### Warnung



#### Gefahr durch abgenutzte Bandagen.

Bei zu grosser Abnutzung ist die korrekte Klemmung der Bandage in der Felge nicht mehr gewährleistet. Die Bandage kann weggeschleudert werden.

Wechseln Sie das Antriebsrad rechtzeitig aus.

Bei Nichtbeachten dieser Vorschrift können Verletzungen an Körperteilen sowie Sachschäden die Folge sein.



### Information

Damit die Lebensdauer der Antriebsradbandage erhöht wird, kann das Antriebsrad auf der Zugseite bei halber Abnutzung mit dem Antriebsrad der Schloffseite getauscht werden.

## 6.2.1.2 Umlenkradbandagen

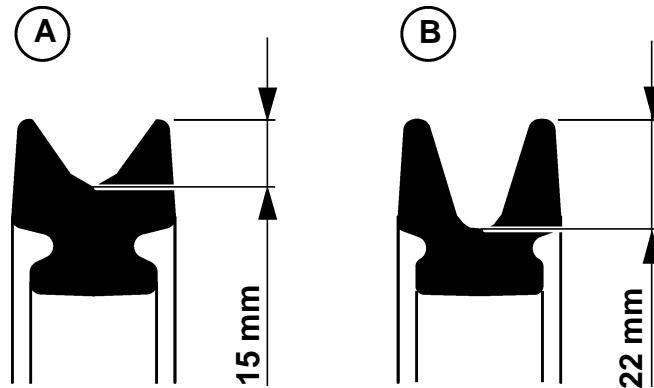


Fig. 6-2 Umlenkradbandage

- A Neue Bandage
- B Abgenutzte Bandage

**Wann muss eine Bandage ersetzt werden?**

Die Bandage muss gewechselt werden, wenn das Mass zwischen der Bandagen-Aussenkante und dem Rillengrund grösser als 22 mm ist.

## Warnung

**Gefahr durch abgenutzte Bandagen.**



Bei zu grosser Abnutzung ist die korrekte Klemmung der Bandage in der Felge nicht mehr gewährleistet. Die Bandage kann weggeschleudert werden.

Wechseln Sie die Bandagen rechtzeitig aus.

Bei Nichtbeachten dieser Vorschrift können Verletzungen an Körperteilen sowie Sachschäden die Folge sein.

## 6.2.2 Ketten spannen

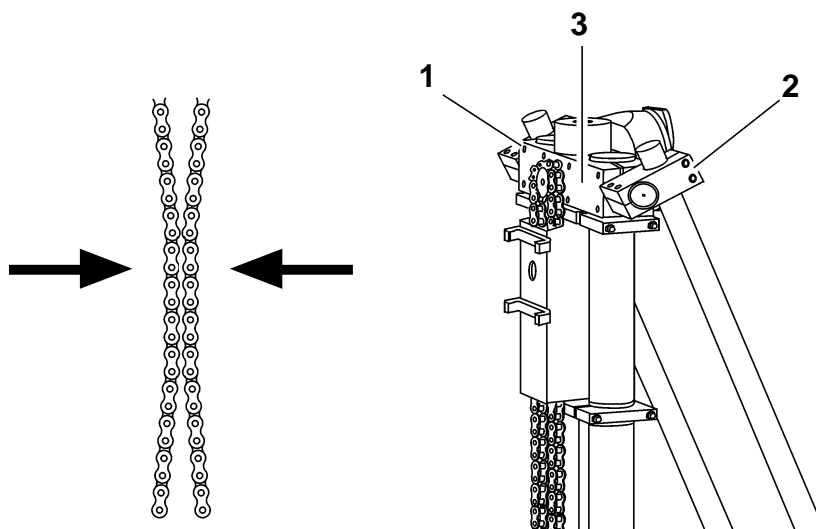


Fig. 6-3 Kette spannen

- 1 Befestigungsschrauben Führungsträger
- 2 Führungsträger
- 3 Befestigungsschrauben Stützstangen

Gehen Sie so vor:

- Lösen Sie die 4 Schrauben (1) des oberen Führungsträger
- Lösen Sie die 4 Schrauben (2) der beiden Stützstangen
- Drücken Sie den Führungsträger (3) nach oben bis die Kette gespannt ist



### Information

Die Kette ist dann richtig gespannt, wenn sich die Kettenglieder beim Zusammendrücken von Hand in der Mitte leicht berühren.

### 6.2.3 Klemmung des Supports einstellen

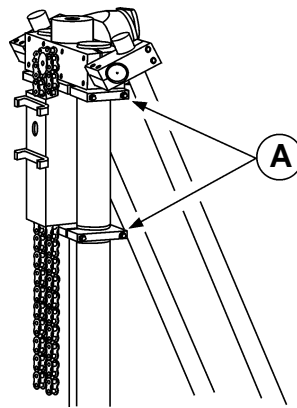


Fig. 6-4 Klemmung des Supports einstellen



#### Information

Die Klemmung und Führungseigenschaften des Supports können über die 8 Schrauben (A) eingestellt werden.

## 6.3 Garantie

TYROLIT Hydrostress AG garantiert, dass das gelieferte Gerät frei von Material- oder Fertigungsfehlern ist. Für die Erbringung von Garantieleistungen durch TYROLIT Hydrostress AG - im internationalen Verkauf unter ausdrücklichem Ausschluss der Gewährleistungsregelungen des UN-Kaufrechts vom 11. April 1980 - gelten die folgenden Voraussetzungen:

1. Allfällige Garantieansprüche haben innert 12 Monaten ab Übergabe zu erfolgen. Eine allfällig erbrachte Garantieleistung verlängert diese Frist nicht.
2. Für Reparatur oder Ersatz sind Gerät und/oder betroffene Teile unverzüglich nach Feststellung des Mangels an TYROLIT Hydrostress AG oder eine zuständige, autorisierte TYROLIT Hydrostress AG-Niederlassung zu senden.
3. Diese Garantie umfasst die kostenlose Reparatur oder den kostenlosen Ersatz der defekten Teile. Eine darüber hinausgehende Garantieleistung besteht nicht.
4. Teile, die dem normalen Verschleiss unterliegen, fallen nicht unter diese Garantie.  
Verschleisssteilbestimmungen siehe «Kapitel 6» 6.4, 6-9.
5. Die Garantieleistung wird nur erbracht, sofern das Gerät in Übereinstimmung mit der Betriebsanleitung richtig eingesetzt, gehandhabt, gepflegt und gereinigt wurde und dass die technische Einheit gewahrt wird, d.h. dass nur Original TYROLIT Hydrostress AG - Verbrauchsmaterial, Zubehör- und Ersatzteile mit dem Gerät verwendet wurden.
6. Weitergehende Ansprüche sind ausgeschlossen. Insbesondere haftet TYROLIT Hydrostress AG nicht für unmittelbare oder mittelbare Mangelschäden, Verluste oder Kosten im Zusammenhang mit der Verwendung des Gerätes.
7. Die Garantie erlischt sofort, wenn das Gerät oder auch nur ein einzelner Bestandteil davon in irgendeiner Weise umgebaut, geändert oder verändert wird.
8. Sofern für das Gerät ein spezieller schriftlicher Vertrag abgeschlossen wurde, gelten die allfällig darin getroffenen Garantievereinbarungen. Allfällige mündliche oder stillschweigende Garantievereinbarungen sind ungültig.



## 6.4 Verschleissteile

### 6.4.1 Verschleissteilbestimmungen

Verschleissteile sind Teile, die bei bestimmungsgemäsem Gebrauch der Maschine einer betriebsbedingten Abnutzung unterliegen. Die Verschleisszeit ist nicht einheitlich definierbar, sie differiert nach der Einsatzintensität. Die Verschleissteile sind gerätespezifisch entsprechend der Betriebsanleitung des Herstellers zu warten, einzustellen und ggf. auszu-tauschen. Ein betriebsbedingter Verschleiss bedingt keine Mängelansprüche.

#### **Verschleissteile:**

- Vorschub- und Antriebselemente wie Zahnstangen, Zahnräder, Ritzel, Spindeln, Spindelmuttern, Spindellager, Seile, Ketten, Kettenräder, Riemen
- Dichtungen, Kabel, Schläuche, Manschetten, Stecker, Kupplungen und Schalter für Pneumatik, Hydraulik, Wasser, Elektrik, Kraftstoff
- Führungselemente wie Führungsleisten, Führungsbuchsen, Führungsschienen, Rollen, Lager, Gleitschutzauflagen
- Spannelemente von Schnelltrennsystem
- Spülkopfdichtungen
- Gleit- und Wälzlager, die nicht im Ölbad laufen
- Wellendichtringe und Dichtelemente
- Reib- und Überlastkupplungen, Bremsvorrichtung
- Kohlebürsten, Kollektoren
- Leichtlöseringe
- Regelpotentiometer und manuelle Schaltelemente
- Sicherungen und Leuchten
- Hilfs- und Betriebsstoffe
- Befestigungselemente wie Dübel, Anker und Schrauben
- Bodenzüge
- Lamellen
- Membranen
- Zündkerzen, Glühkerzen
- Teile des Reversierstarters wie Anwerfseil, Anwerfkinke, Anwerfrolle, Anwerffeder
- Abdichtbürsten, Dichtgummi, Spritzschutzlappen
- Filter aller Art
- Antriebs-, Umlenkrollen und Bandagen
- Seilschlagschutzelemente
- Lauf- und Antriebsräder
- Wasserpumpen
- Schnittguttransportrollen
- Bohr-, Trenn- und Schneidwerkzeuge

