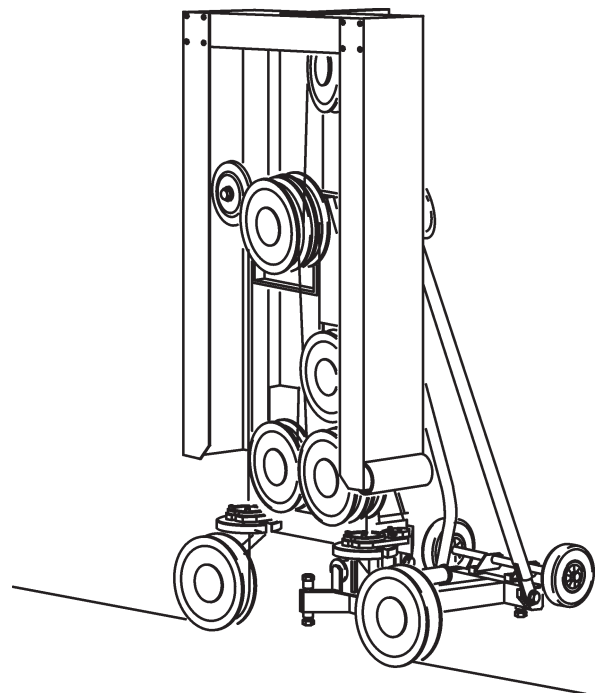


Betriebsanleitung

Seilsäge WCE8★★★ / WCH8★★★

Index 003



Wir gratulieren!

Sie haben sich für ein bewährtes TYROLIT Hydrostress Gerät und damit für einen technologisch führenden Standard entschieden. Nur Original TYROLIT Hydrostress Ersatzteile gewährleisten Qualität und Austauschbarkeit. Werden die Wartungsarbeiten vernachlässigt oder unsachgemäss ausgeführt, können wir unsere Garantieverpflichtung nicht erfüllen. Sämtliche Reparaturen dürfen nur von ausgebildetem Fachpersonal ausgeführt werden.

Um Ihre TYROLIT Hydrostress Geräte in einwandfreiem Zustand zu halten, steht Ihnen unser Kundendienst gerne zur Verfügung.

Wir wünschen Ihnen ein problemloses und störungsfreies Arbeiten.

TYROLIT Hydrostress

Copyright © TYROLIT Hydrostress

TYROLIT Hydrostress AG
Witzbergstrasse 18
CH-8330 Pfäffikon
Switzerland
Telefon 0041 (0) 44 952 18 18
Telefax 0041 (0) 44 952 18 00

1 Sicherheit



Diese Anleitung ist nur ein Bestandteil der produktebegleitenden Dokumentation der Seilsäge. Diese Anleitung wird zusammen mit dem «Sicherheitshandbuch / Systembeschreibung Seilsägen» vervollständigt.



GEFAHR

Bei Nichtbeachtung der Sicherheitshinweise im «Sicherheitshandbuch / Systemhandbuch» drohen Tod oder schwere Verletzungen.

- ▶ Sicherstellen, dass das «Sicherheitshandbuch / Systembeschreibung Seilsägen» vollständig gelesen und verstanden worden ist.



GEFAHR

Schnittverletzung durch Diamantseil!

- ▶ Bei Arbeiten an der Seilsäge, insbesondere am Diamantseil, Schutzhandschuhe tragen.
- ▶ Seilsäge nur mit Schutz bedienen.



GEFAHR

Schwere Verletzung oder Sachschaden durch unkontrollierte Bewegungen der Seilsäge!

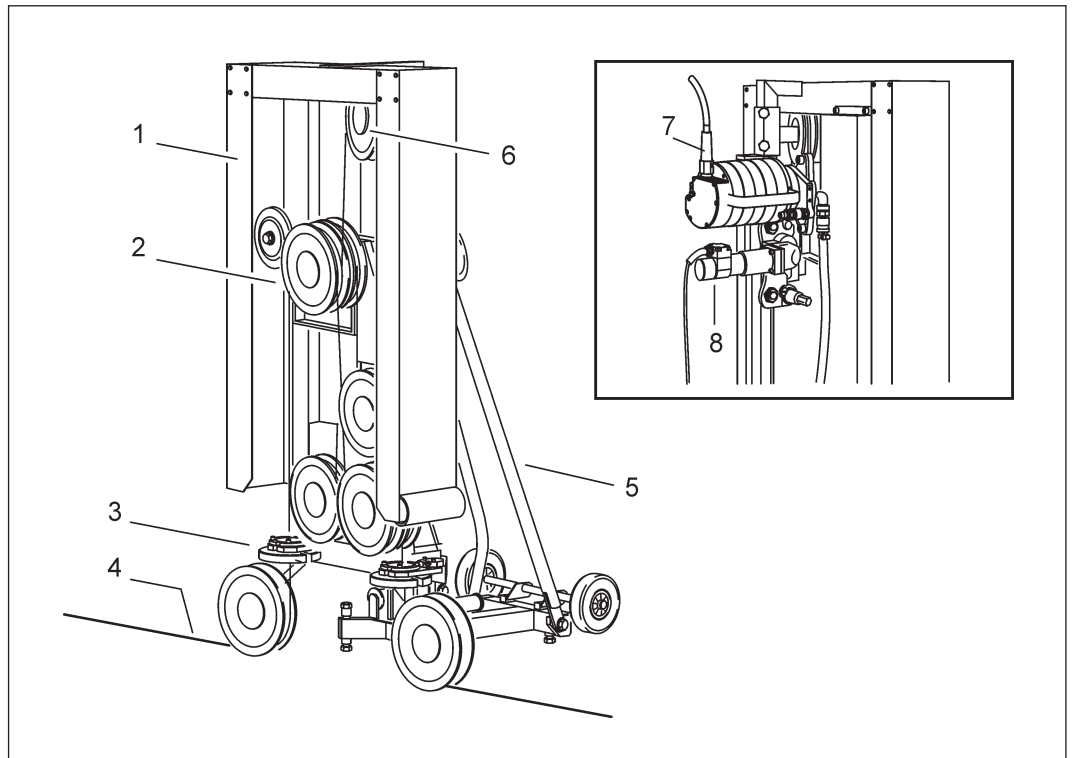
- ▶ Nicht bei laufender Seilsäge Schläuche oder Kabel an- oder abkuppeln.

2 Beschreibung

2.1 Seilsägesystem

Die Funktionen der Seilsägesysteme werden im «Sicherheitshandbuch / Systembeschreibung Seilsägen» beschrieben.

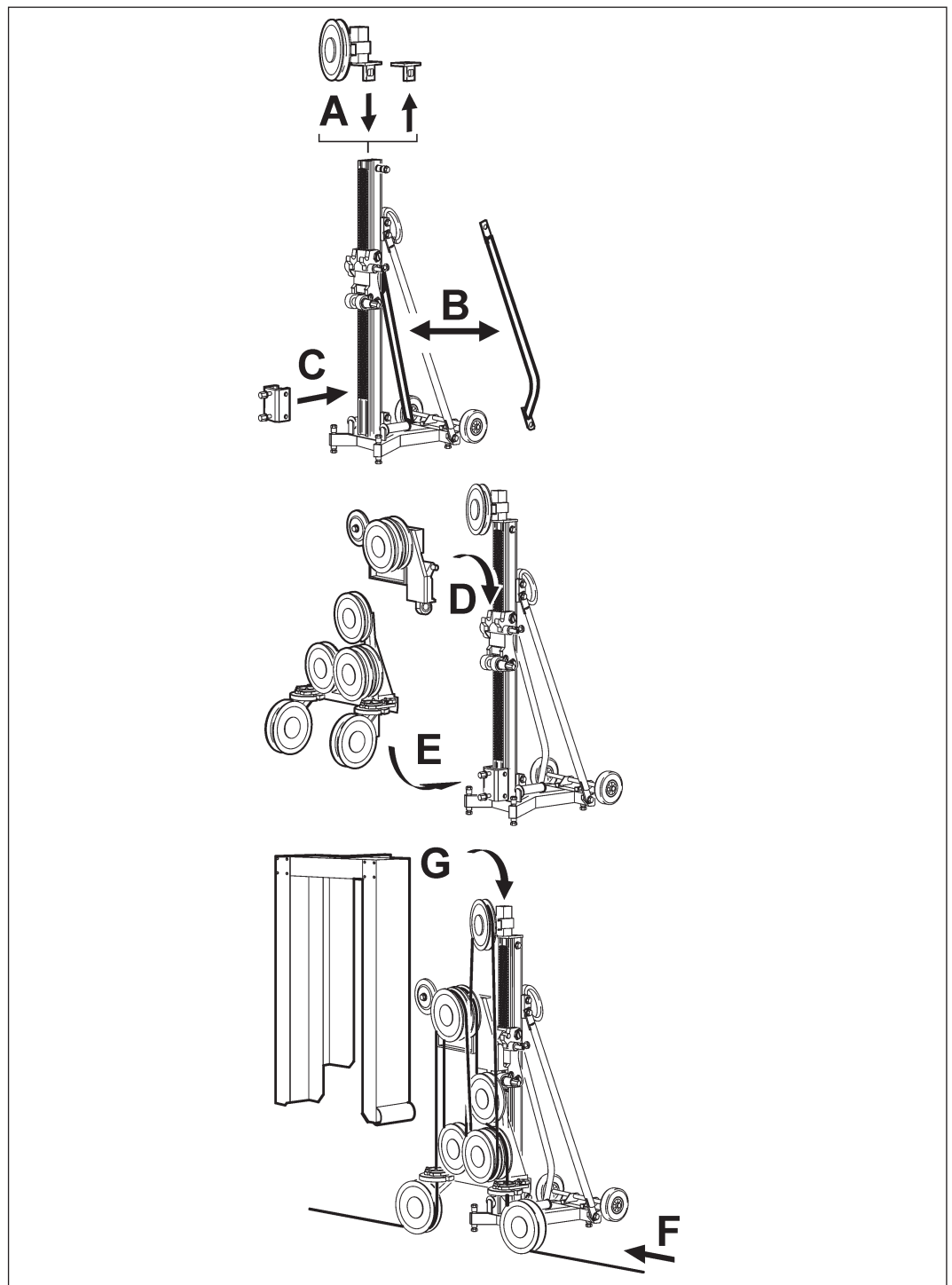
2.2 Seilsäge



- | | | | |
|---|-----------------------|-------|---------------|
| 1 | Diamantseilschutz | 7 | Antriebsmotor |
| 2 | Twin-Antriebseinheit | WCH8P | ⇒ hydraulisch |
| 3 | Umlenkrolleneinheit | WCE8P | ⇒ elektrisch |
| 4 | Diamantseil | 8 | Vorschubmotor |
| 5 | Bohrständer | WCH8P | ⇒ hydraulisch |
| 6 | Speicherrolleneinheit | WCE8P | ⇒ elektrisch |

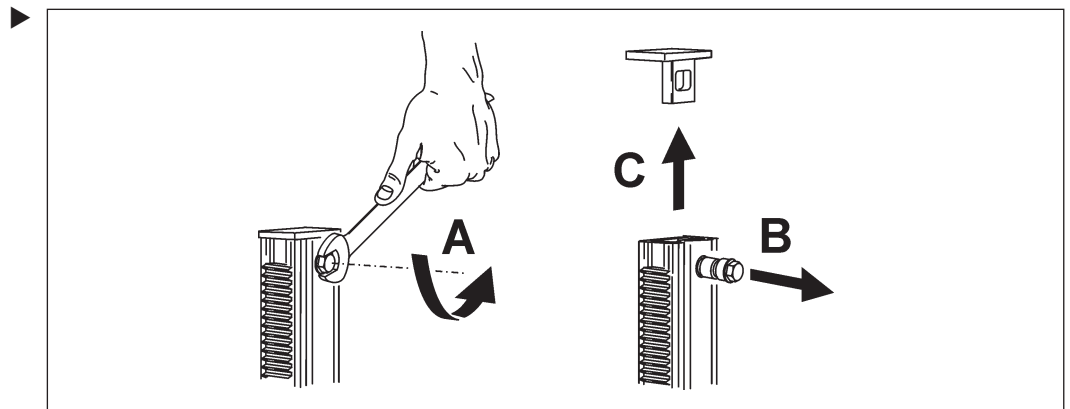
3 Montage / Demontage

3.1 Montageübersicht

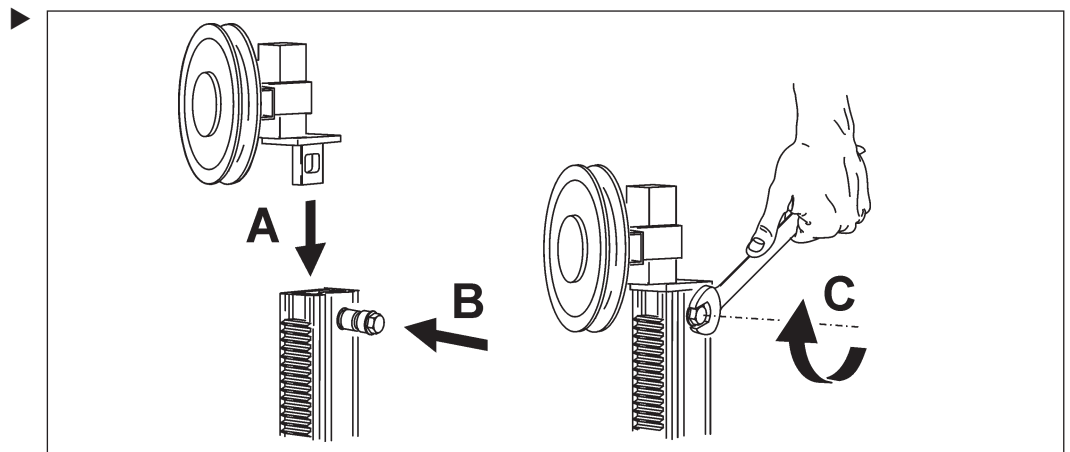


- | | | | |
|---|---------------------------------|---|-------------------------------|
| A | Deckel demontieren | E | Umlenkrolleneinheit montieren |
| | Speicherrolleneinheit montieren | F | Diamantseil einziehen |
| B | Stützstange austauschen | G | Diamantseilschutz montieren |
| C | Anbauklammer montieren | | |
| D | Twin-Antriebseinheit montieren | | |
| | Antriebsmotor montieren | | |
| | Vorschubmotor montieren | | |

3.2 Deckel demontieren



3.3 Speicherrolleneinheit montieren



3.4 Stützstange austauschen

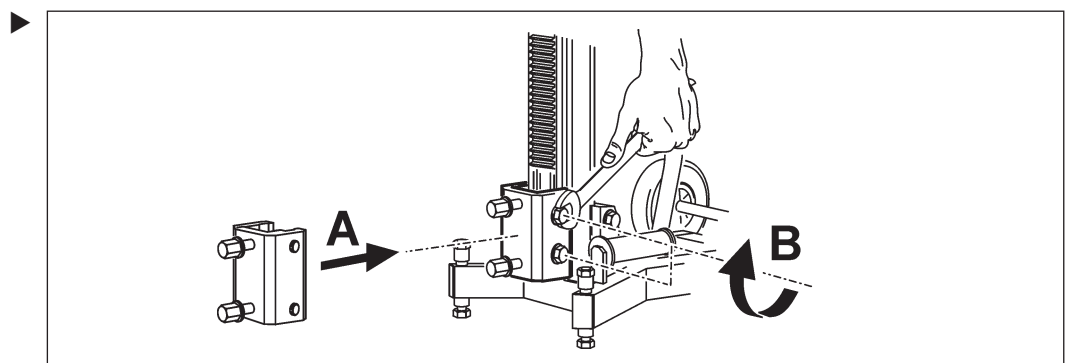


Tauschen Sie die gerade Stützstange gegen die gebogene Stützstange (siehe Montageübersicht 3.1) aus. Die gebogene Stützstange kann auch für Kernbohrungen am Borständer montiert bleiben.

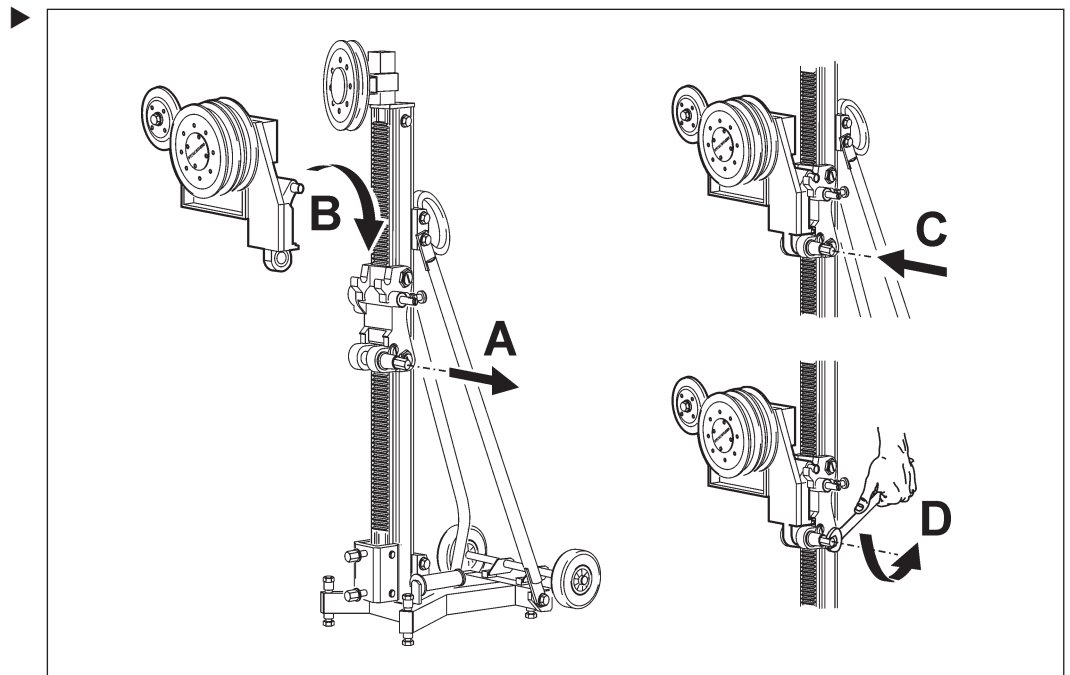
3.5 Anbauklammer montieren



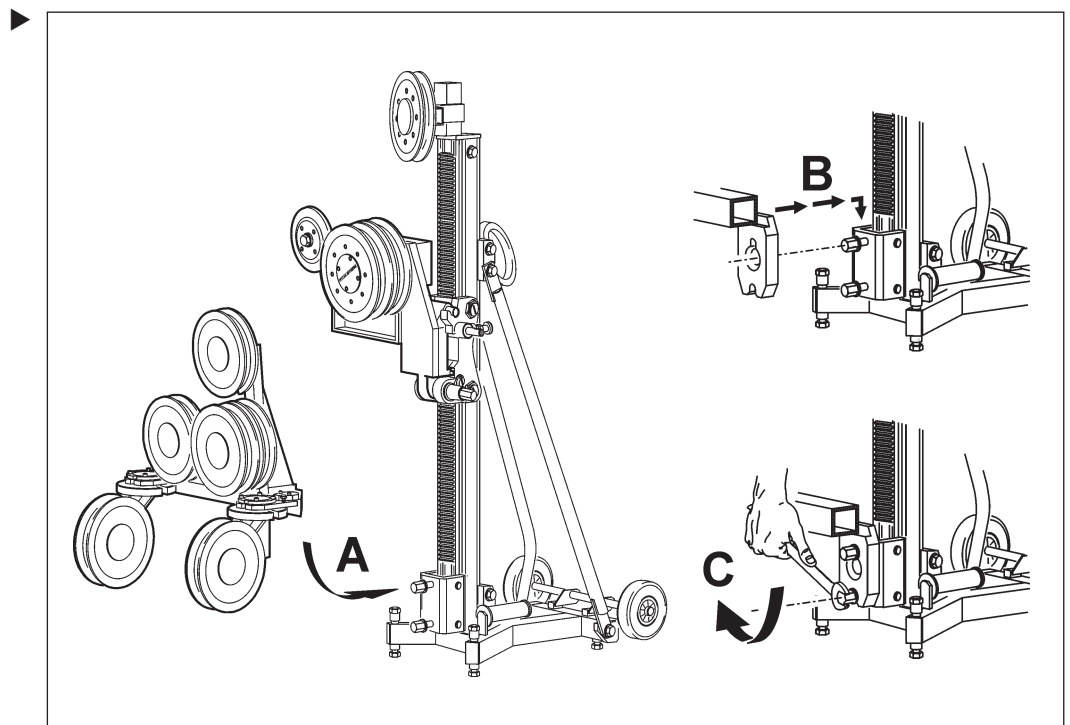
Montieren Sie die Anbauklammer am Ende der Führungsschiene.



3.6 Twin-Antriebseinheit montieren



3.7 Umlenkrolleneinheit montieren



3.8 Antrieb- und Vorschubmotor montieren

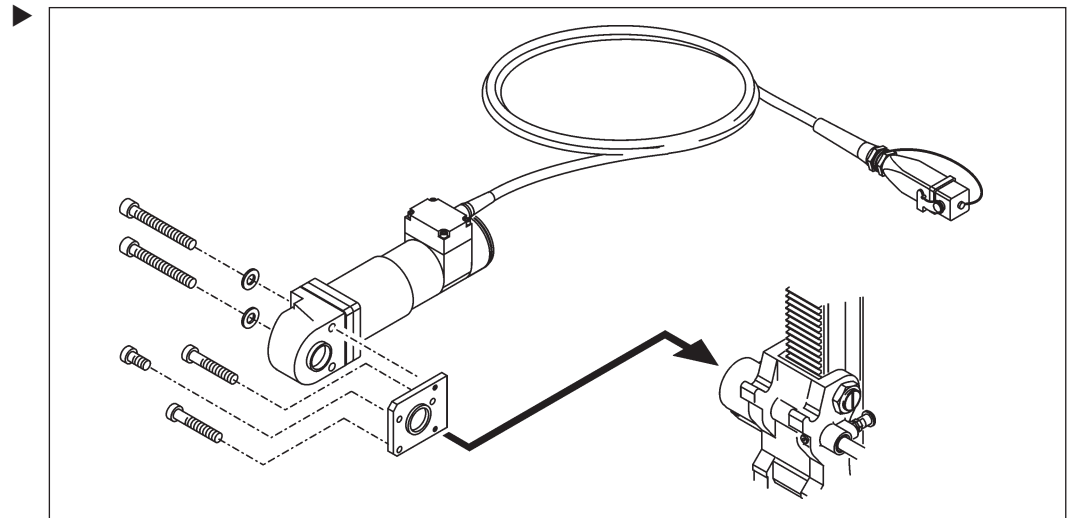


Die Seilsäge kann sowohl hydraulisch als auch elektrisch betrieben werden.

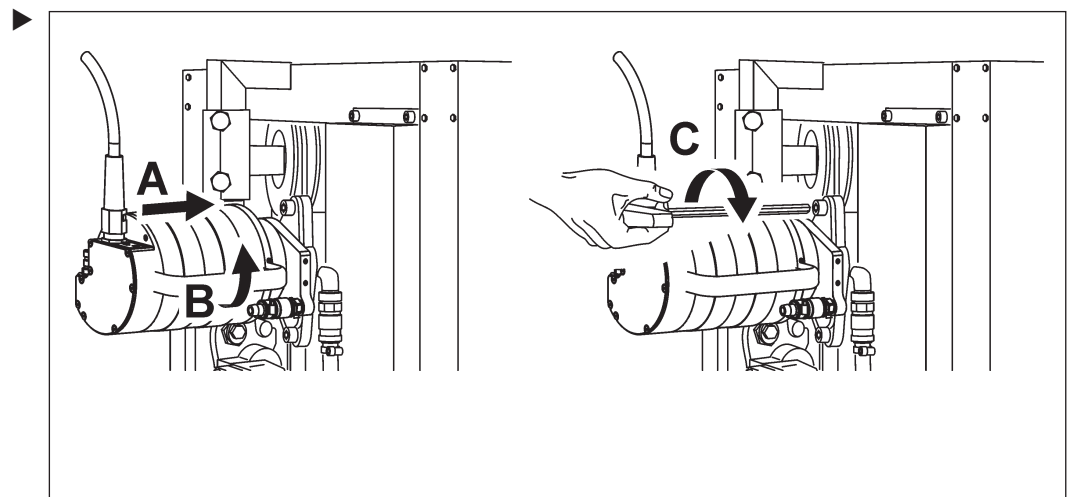
- Seilsäge WCE8★★★ ⇨ Elektrische Ausführung
- Seilsäge WCH8★★★ ⇨ Hydraulische Ausführung

Motorenanbau WCE8★★★

Vorschubmotor elektrisch

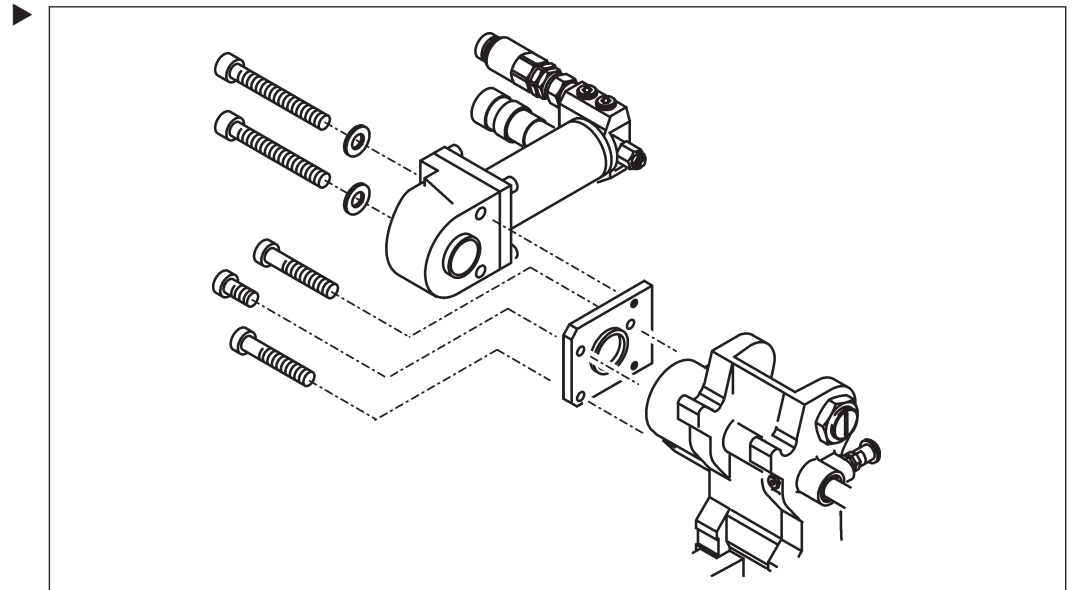


Hauptmotor elektrisch

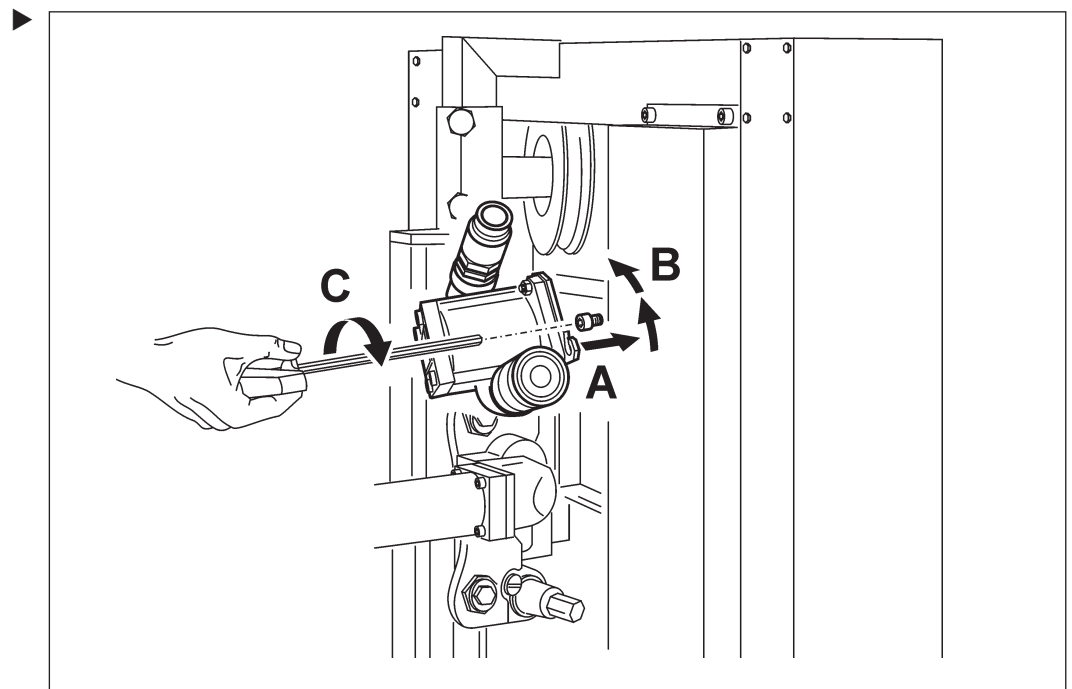


Motorenanbau WCH8★★★

Vorschubmotor hydraulisch



Hauptmotor hydraulisch

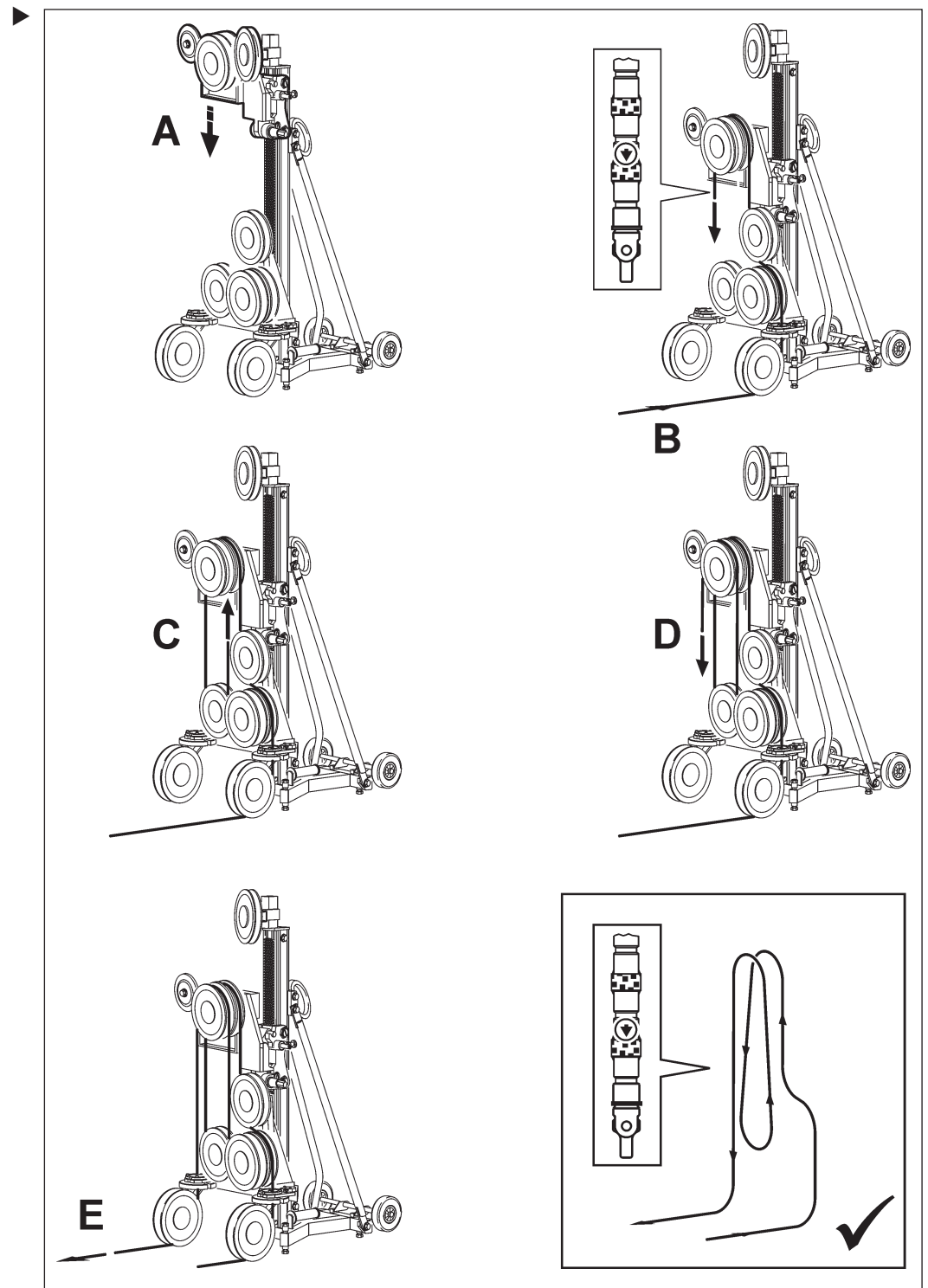


3.9 Diamantseil einziehen



Das TYROLIT Diamantseil kann offen oder geschlossen in die Seilsäge eingelegt werden. Angaben zur Speicherkapazität der einfachen Seilspeicherung finden Sie in den Technischen Daten.

Einfache Diamantseilspeicherung

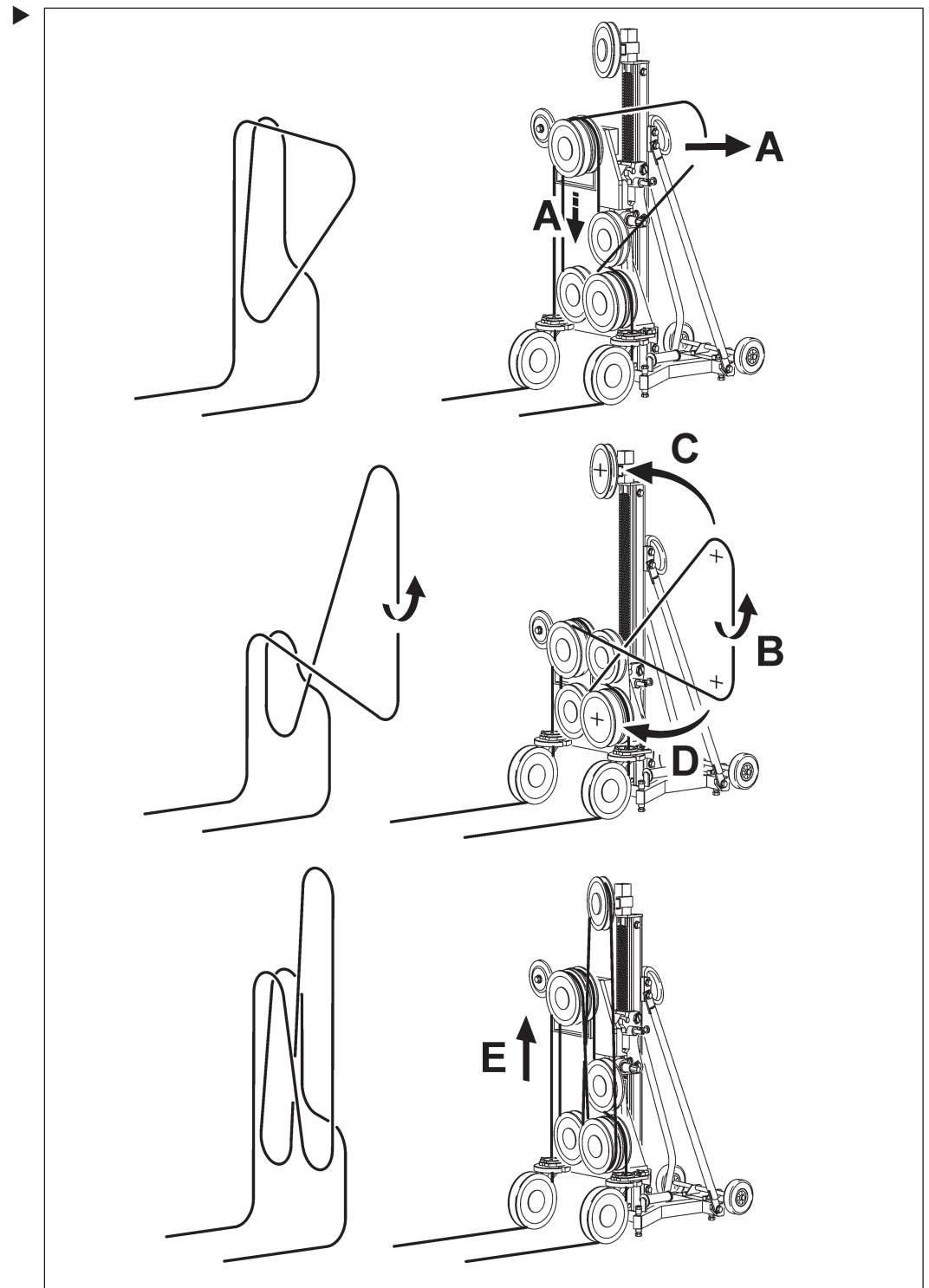




Damit die Umlenkrollen zur doppelten-Diamantseilspeicherung belegt werden können, muss das Diamantseil aus der Seilsäge gezogen und gekreuzt werden.

Angaben zur Speicherkapazität der doppelten Seilspeicherung finden Sie in den Technischen Daten.

Doppelte Diamantseilspeicherung



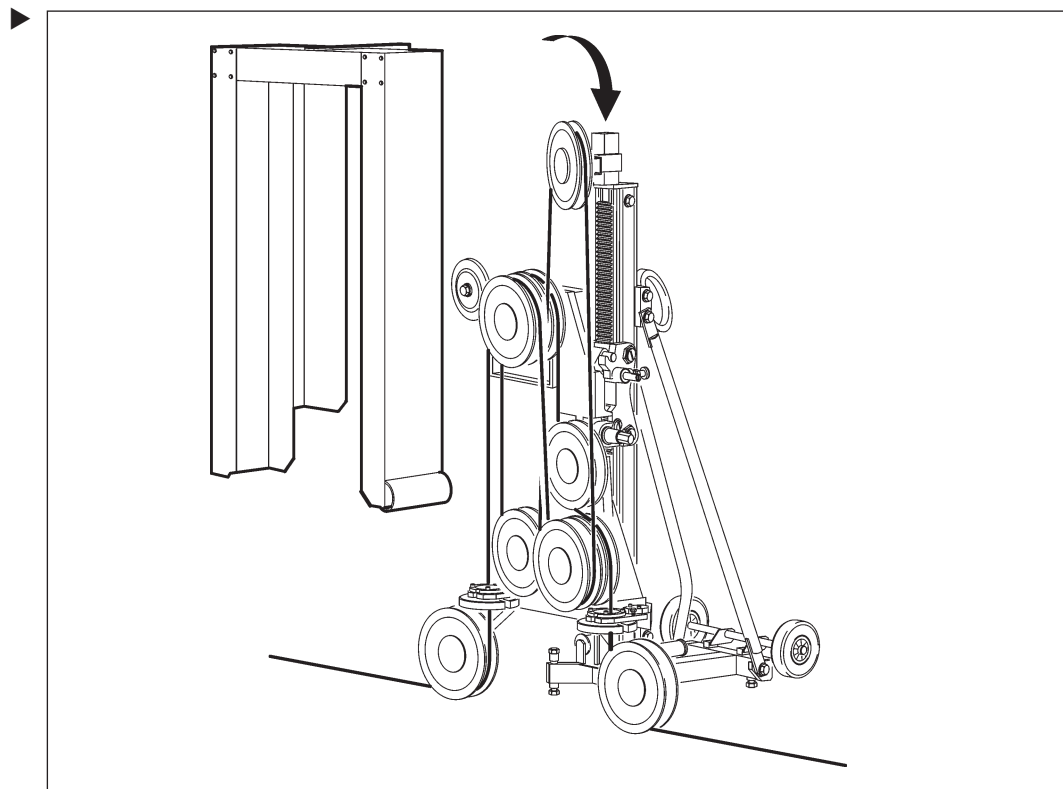
3.10 Diamantseilschutz montieren



GEFAHR

Tod oder schwere Verletzung durch Peitschenschlag oder wegfliegende Diamantseilelemente.

- ▶ Arbeiten Sie immer mit montiertem Diamantseilschutz.
- ▶ Halten Sie die definierten Sicherheitsabstände und Arbeitsbereiche zwingend ein.



3.11 Seilsäge plazieren und befestigen

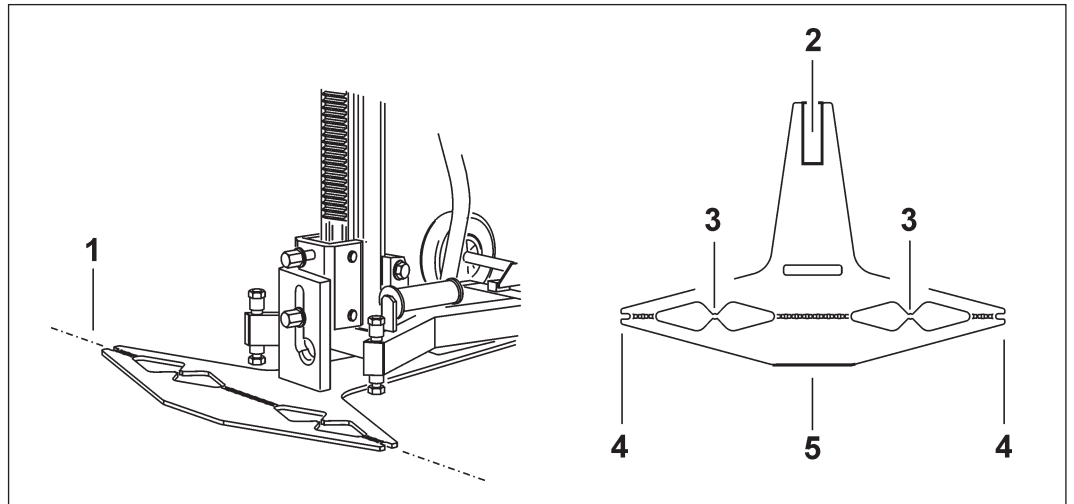


Hilfsmittel Schnittlehre

Die Schnittlehre ist ein einfaches Hilfsmittel zur Ausrichtung und Plazierung der Seilsäge.

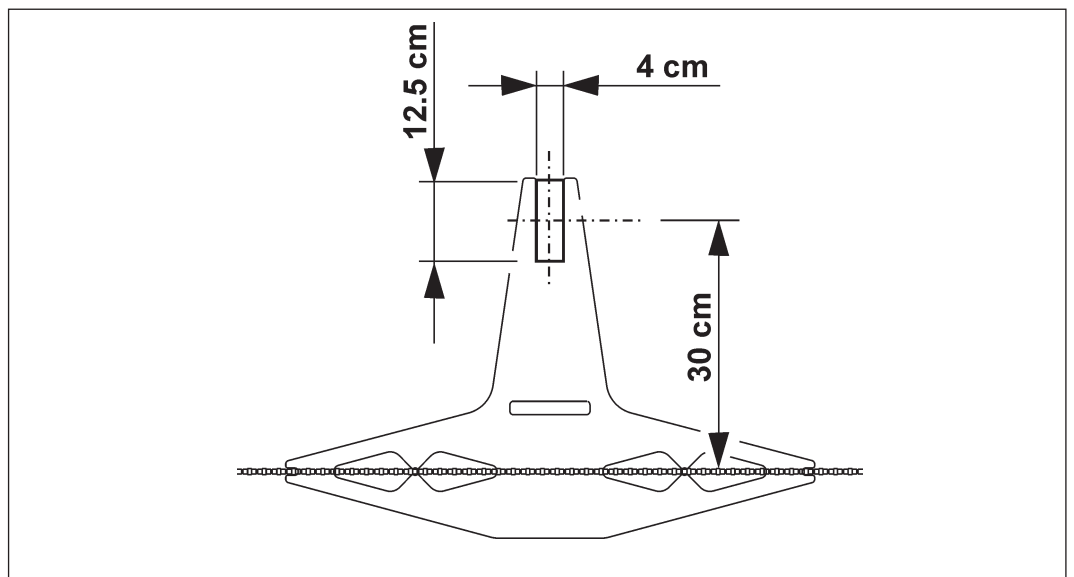
- ▶ Schnittlehre an die Anbauklammer montieren.
- ▶ Seilsäge auf Schnitt ausrichten und Dübelfeld markieren.

Folgenden Informationen können der Schnittlehre entnommen werden:



- | | | | |
|---|--------------|---|-------------------------------|
| 1 | Schnittlinie | 3 | Schnitt 40 cm |
| 2 | Dübelfeld | 4 | Schnitt 80 cm |
| | | 5 | Aussenkante Diamantseilschutz |

Dübelmass



3.12 Wasser anschliessen



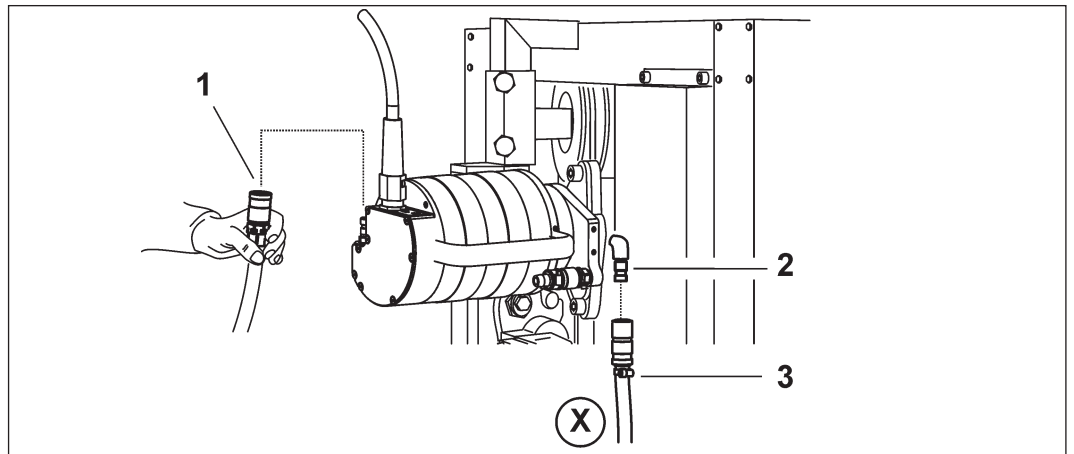
Wasseranschluss WCE8 ★★★

Das Kühlwasser des Sägesystems fließt von der Steuerung über den Antriebsmotor zur Wasserverteilung an der Umlenkrolleneinheit.

Wasseranschluss WCH8 ★★★

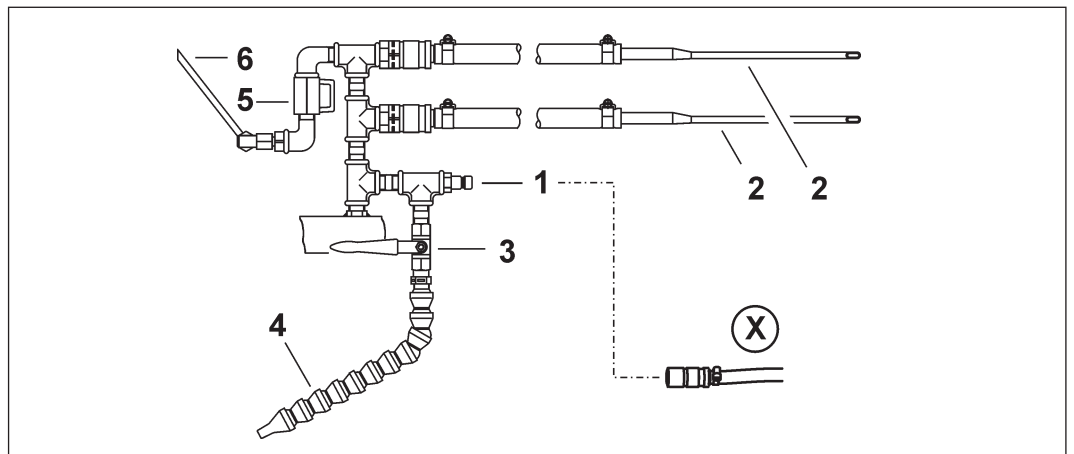
Das Kühlwasser des Sägesystems fließt vom Antriebsaggregat direkt zur Wasserverteilung an der Umlenkrolleneinheit.

Wasseranschluss am Antriebsmotor



- | | |
|------------------|----------------------------------|
| 1 Wassereintritt | 3 Verbindungsschlauch X |
| 2 Wasseraustritt | Antriebsmotor / Wasserverteilung |

Wasserverteilung an der Umlenkrolleneinheit



- | | |
|--|---------------------------------|
| 1 Wasseranschluss
(Verbindungsschlauch X) | 4 Wasserleitung zu Schwenkrolle |
| 2 Wasserlanzen | 5 Wasserhahn |
| 3 Wasserhahn | 6 Wasserleitung zu Umlenkrollen |

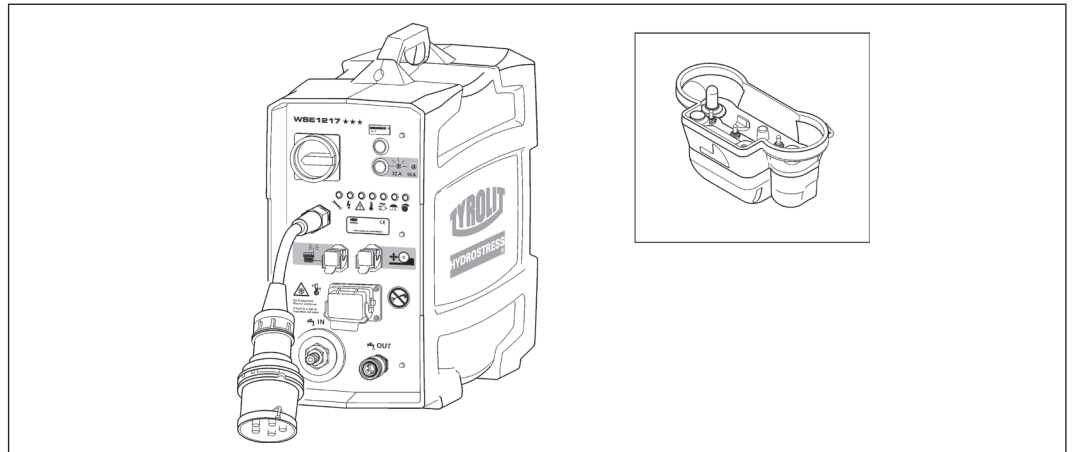
3.13 Seilsäge an Energiequelle anschliessen



Seilsäge WCE8★★★

Die Seilsäge WCE8★★★ wird mit der Steuerung WSE1217★★★ zum Seilsägeägesystem ergänzt. Angaben zum richtigen Anschliessen und zur Bedienung finden Sie in der Betriebsanleitung der Steuerung WSE1217★★★.

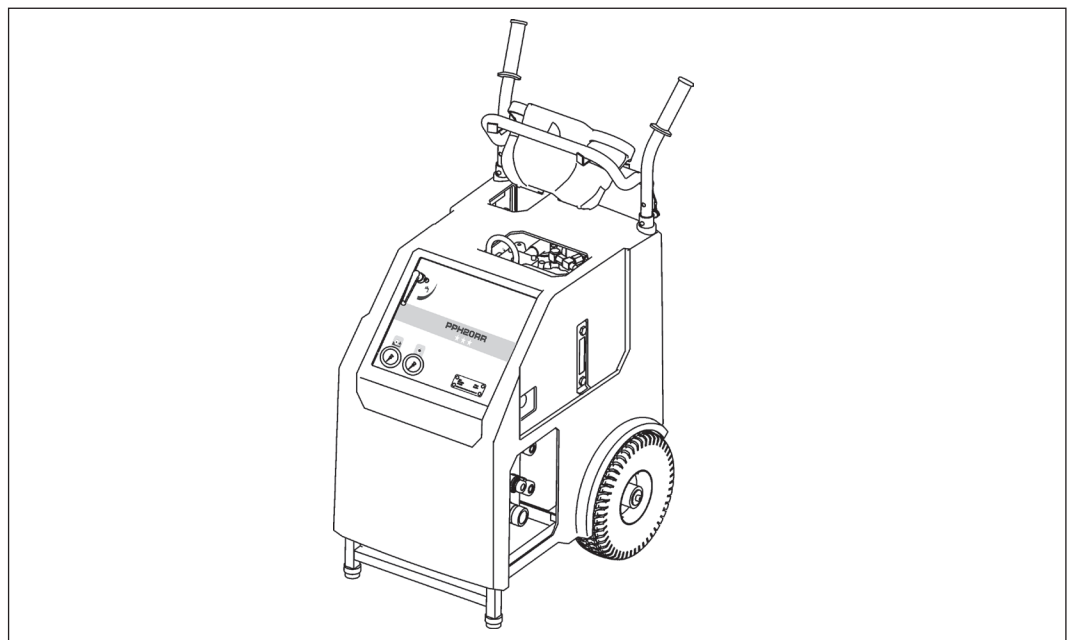
Steuerung WSE1217★★★



Seilsäge WSH8★★★

Die Seilsäge WSH8★★★ wird mit einem TYROLIT Antriebsaggregat zum Seilsägeägesystem ergänzt. Angaben zum richtigen Anschliessen und zur Bedienung finden Sie in der Betriebsanleitung des Antriebsaggregates.

Antriebsaggregat (20-25 kW)



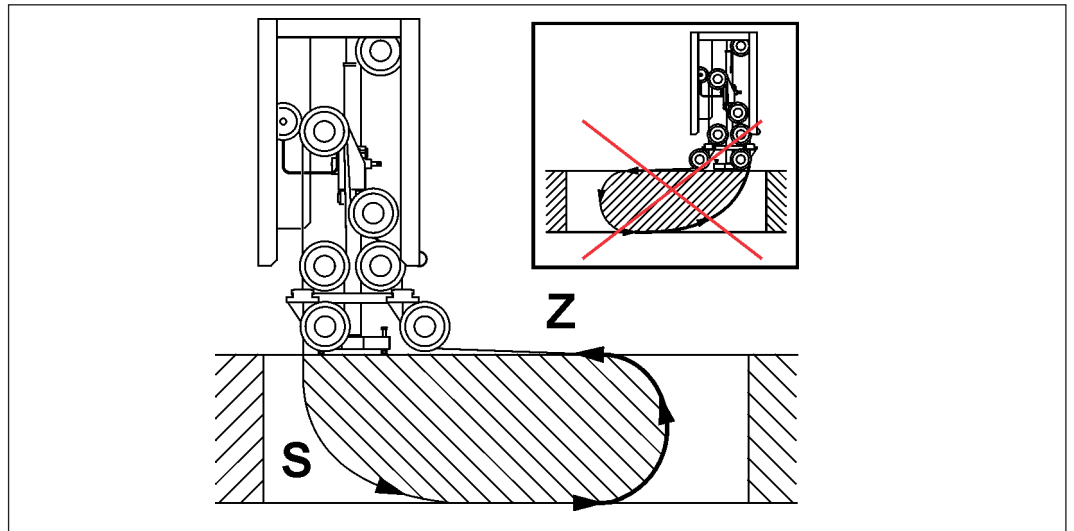
4 Anwendung

4.1 Richtige Schnittrichtung



Zug- und Schlawfseite

Der Sägeschnitt soll mit der Zugseite (Z) des Diamantseils ausgeführt werden, da die Schnittbedingungen auf diese Weise am Besten sind..

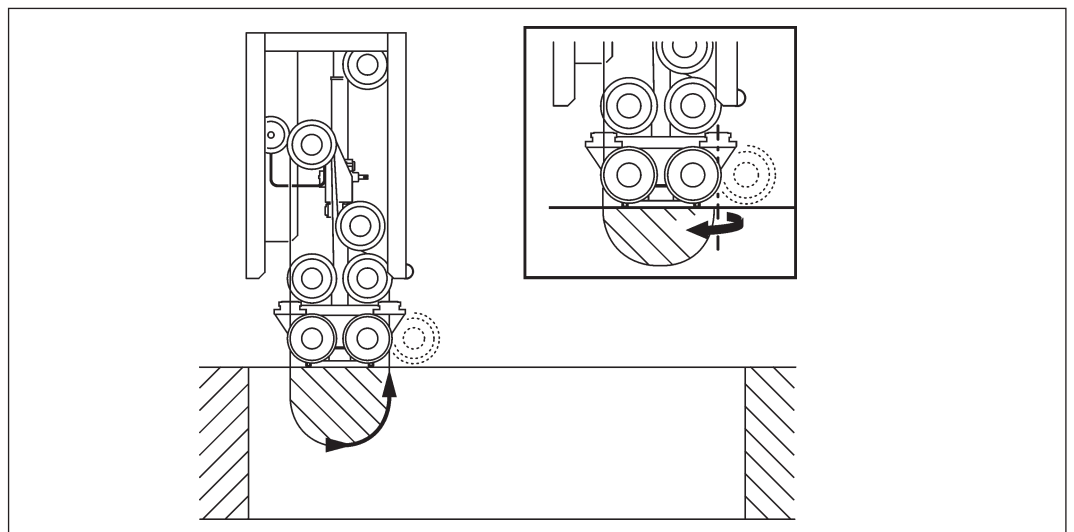


4.2 Fertigschneiden



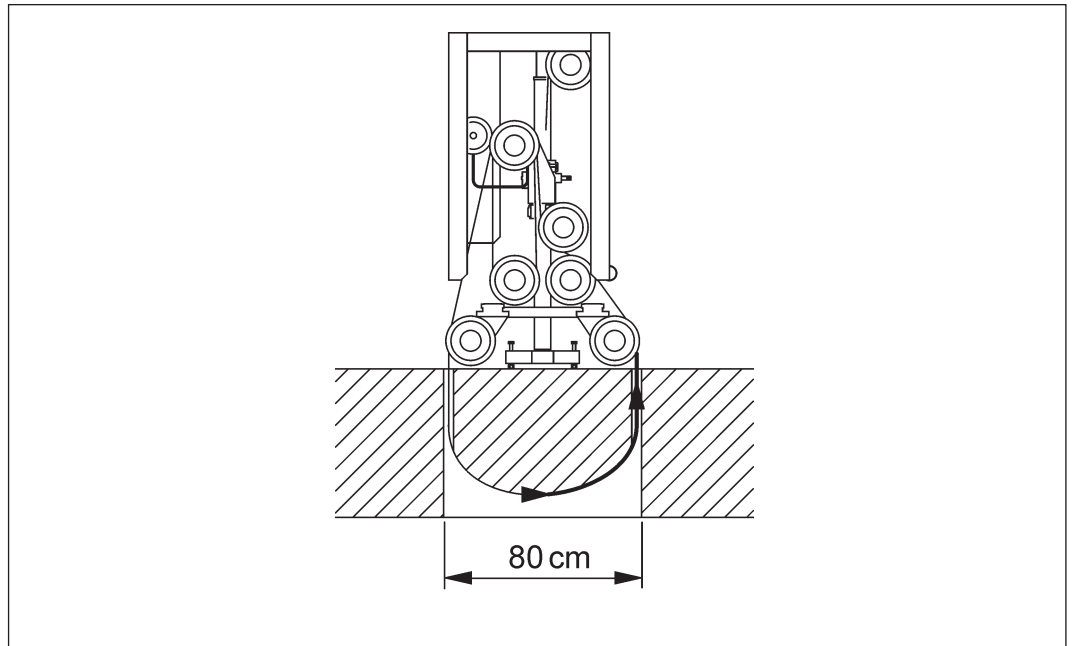
Beim Fertigschneiden muss die Schwenkrolle auf der Zugseite nach innen geschwenkt werden.

Gegen Ende eines Schnittes sollte mit reduzierter Vorschubkraft gefahren werden. Diese Maßnahme ermöglicht beim Diamantseil-Austritt ein perfektes Einfangen des Diamantseils durch die Schwenkrollen.



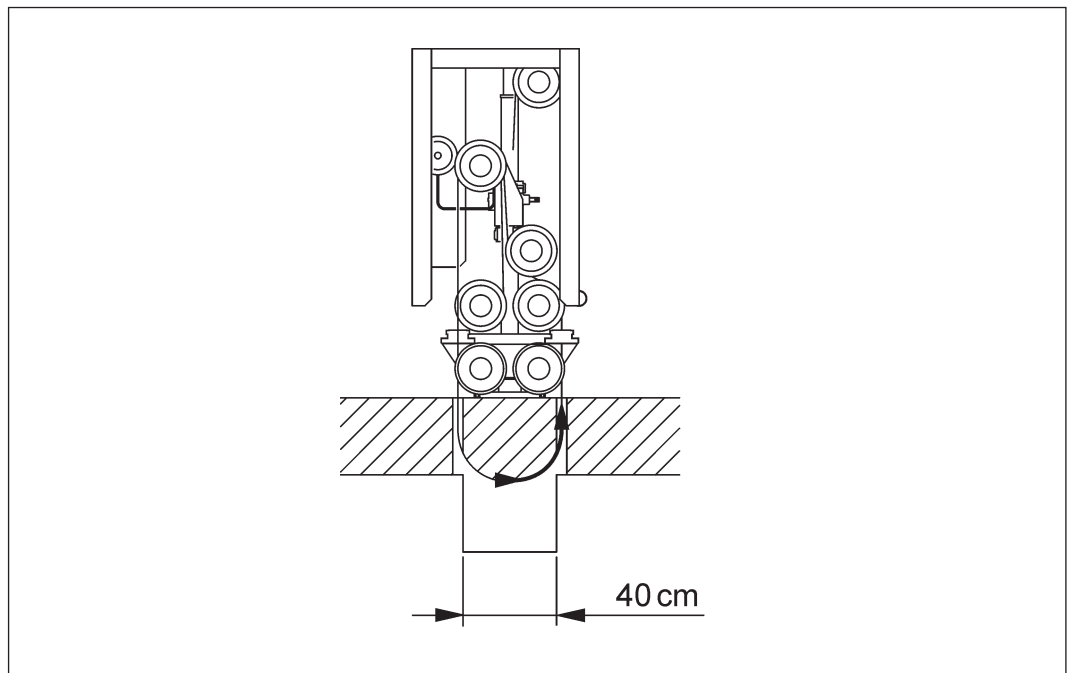
4.3 Standart Anwendung

z.B. Türausschnitt

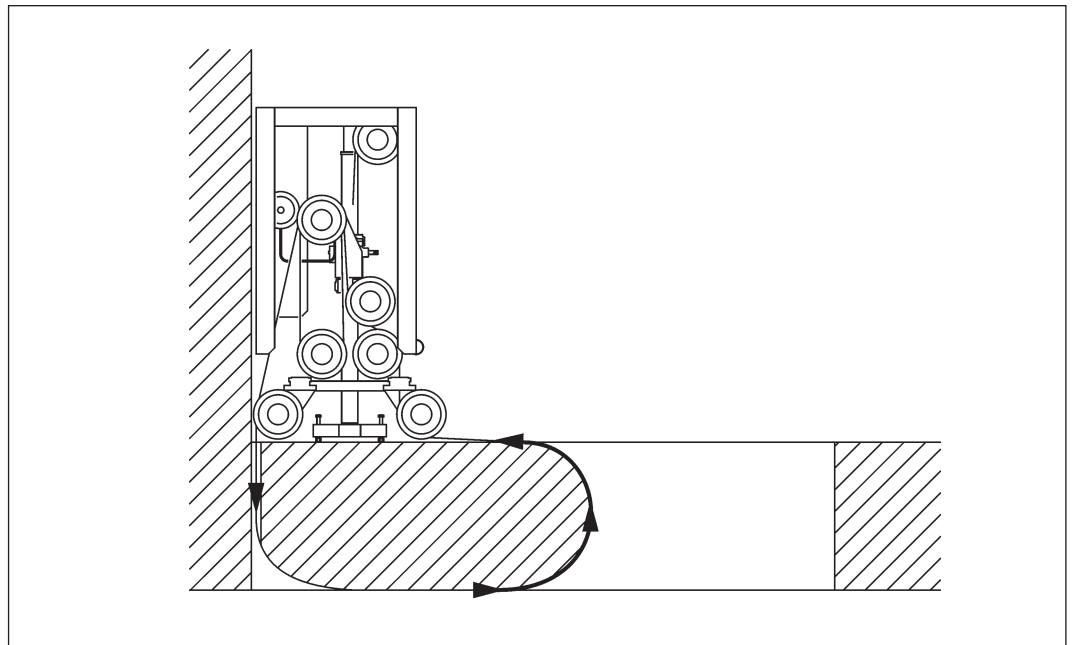


4.4 Kleinste Schnittmöglichkeit

z.B. Unterzüge 40 cm



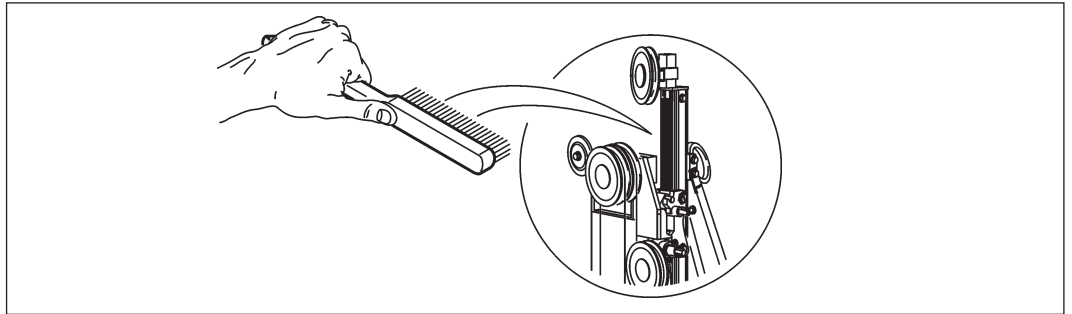
4.5 Wand- Bündigschnitt



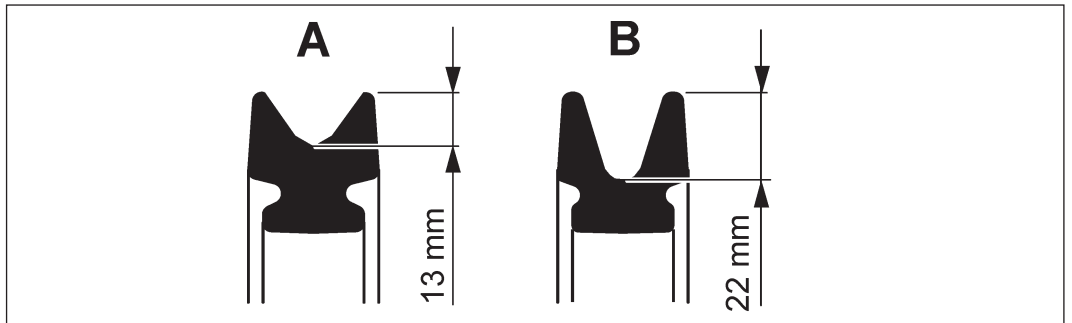
5 Wartung- und Instandhaltung

Wartungs- und Instandhaltungstabelle		Vor jeder Inbetriebnahme	Nach Arbeitsende	Wöchentlich	Jährlich	Bei Störungen	Bei Beschädigungen
Seilsäge	▶ Lose Schrauben und Muttern nachziehen			X		X	X
Führungssupport	▶ Verschleiss und Einstellung der Führungselemente kontrollieren	X	X			X	X
	▶ Schmieren			X		X	X
Führungsschiene	▶ Zahnstange und Führungsnute reinigen, siehe 5.1		X			X	X
Antriebs- und Führungsrollen	▶ Bandagen auf Verschleiss kontrollieren, siehe 5.2	X	X			X	X
	▶ Lagerung kontrollieren			X		X	X
	▶ Reinigen	X	X				X
Vorschubmotor	▶ Kontrolle Sauberkeit / Beschädigung	X	X			X	X
Antriebsmotor	▶ Kontrolle Sauberkeit / Beschädigung	X	X			X	X
Stecker, Kabel, Kupplungen	▶ Kontrolle Sauberkeit / Beschädigung	X	X			X	X
Wasserhaushalt	▶ Wasserleitung auf Sauberkeit und Dichtheit prüfen	X				X	X
	▶ Wasser ausblasen		X				
Diamantseil	▶ Mit Wasser reinigen		X				
	▶ Auf Verschleiss prüfen	X	X			X	X
Service	▶ Von TYROLIT Hydrostress AG oder bei einer autorisierten Vertretung durchführen lassen	Nach 100 / 300 / 500 / 700 Stunden					

5.1 Zahnstange reinigen



5.2 Bandagen auf Verschleiss kontrollieren

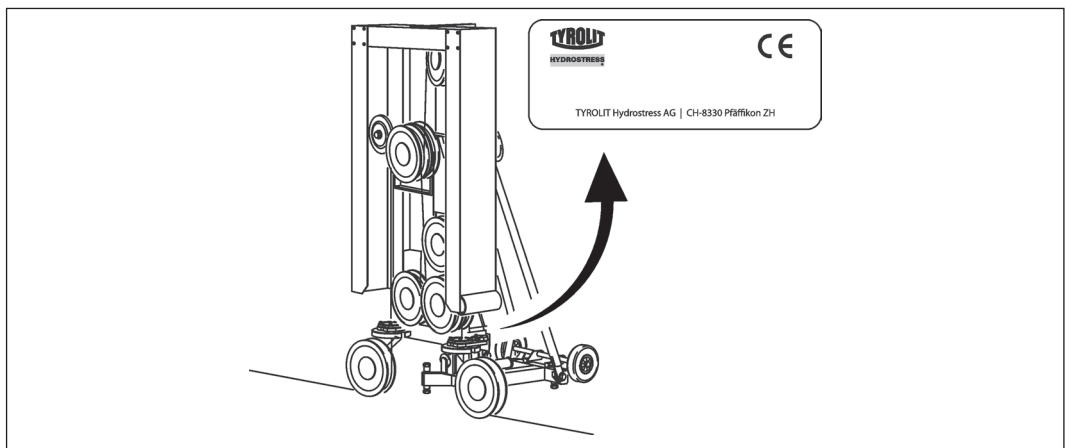


- A Neue Bandage
- B Abgenutzte Bandage

5.3 Störungsbehebung

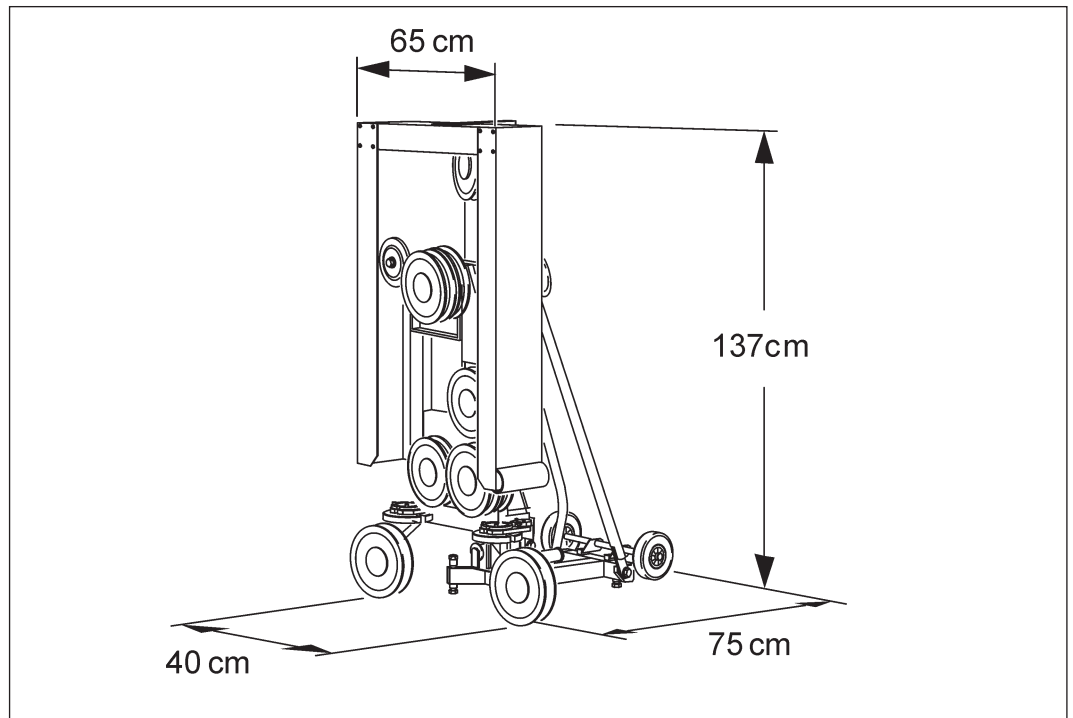
Um eine schnelle und professionelle Störungsbehebung zu gewährleisten, ist es wichtig, dass Sie sich vor dem Anruf wie folgt vorbereiten:

- Versuchen Sie die Störung so präzise wie möglich zu beschreiben
- Notieren Sie den Typ und die Indexbezeichnung (Angabe siehe Typenschild)
- Halten Sie die Betriebsanleitungen bereit

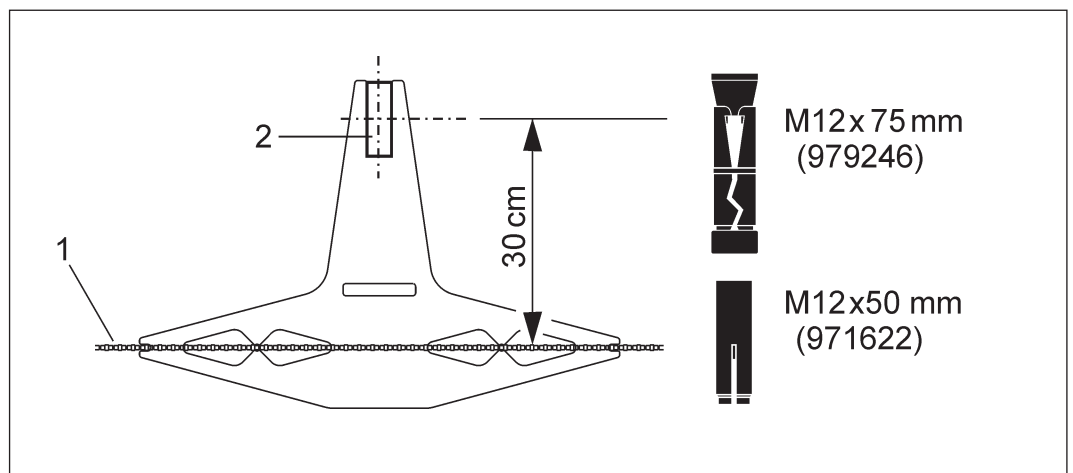


6 Technische Daten

6.1 Abmessungen

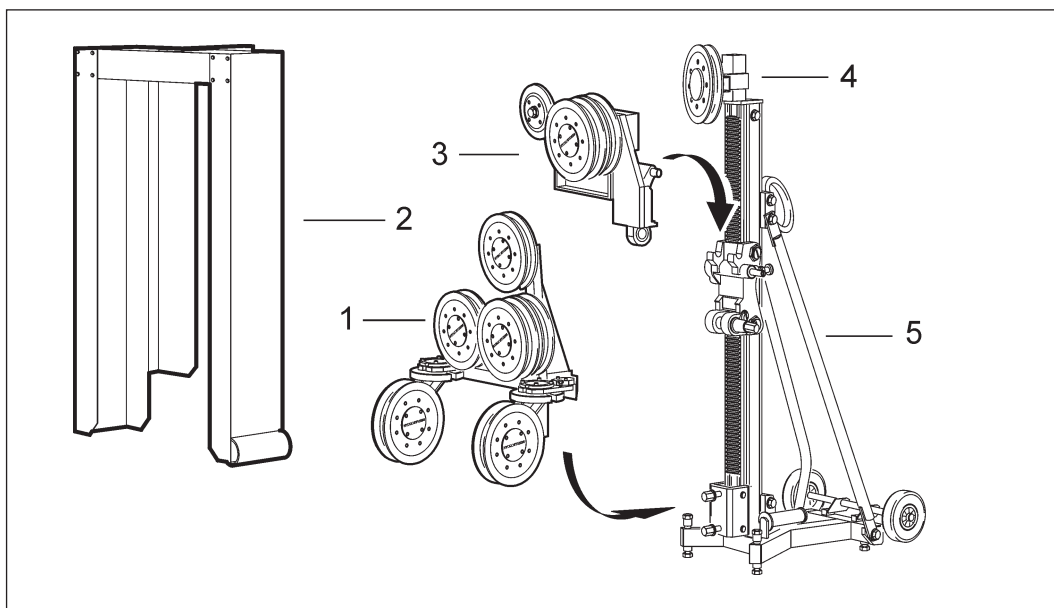


6.2 Dübelmass



- 1 Schnittlinie
- 2 Dübelfeld

6.3 Gewichte



1 Umlenkrolleneinheit	28 kg
2 Schutz	16 kg
3 Twin-Antriebseinheit	11 kg
4 Speicher-Rolleneinheit	4,3 kg
5 Bohrstander	23 kg

6.4 Lärmbelastung (Schallpegel)



Während der Arbeit mit der Seilsäge ist das Tragen eines Gehörschutzes vorgeschrieben.

Schallpegelmessung



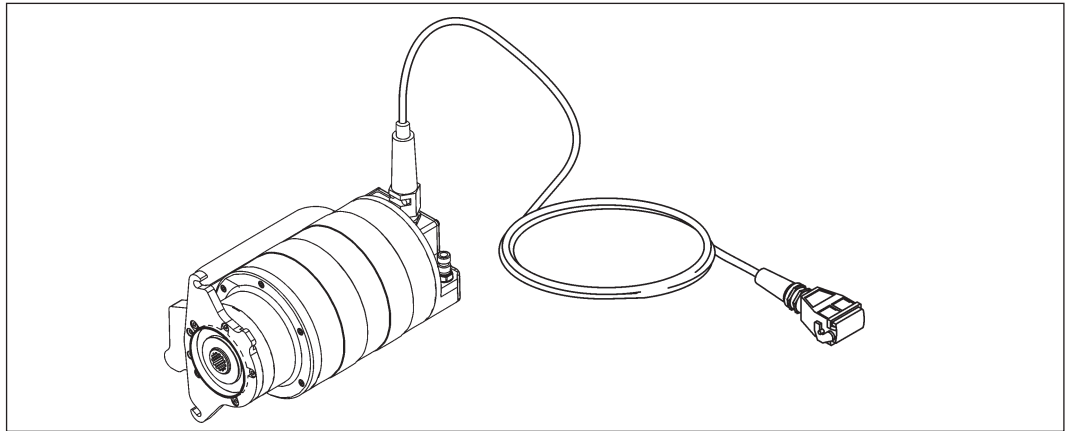
Geräuschdaten nach ISO 3744	
Parameter	Wert
Schalldruckpegel L_{pA}	dB (A) *
Höchstwert des Schalldruckpegels L_{pCpeak}	dB
Schallleistungspegel L_{WA}	dB (A) *

6.5 Wasseranschluss

Druck	min. 1 bar bis max. 6 bar
Menge	min. 4 l/min
Temperatur	max. 25°C

6.6 Motoren

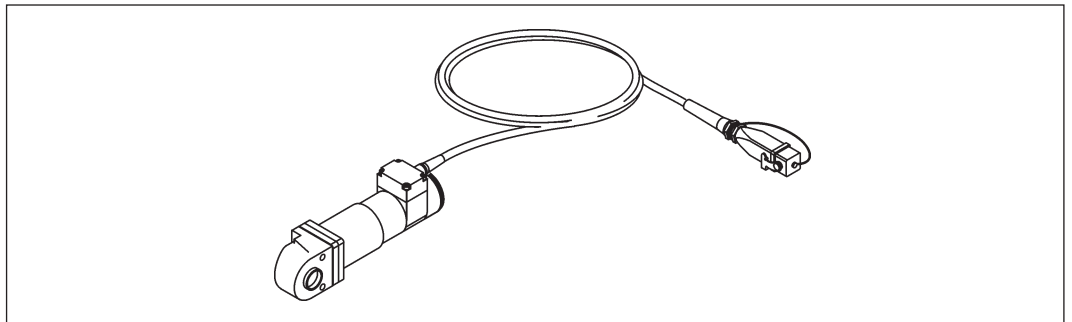
Antriebsmotor elektrisch



Elektromotor (Hochfrequenz, wassergekühlt)

Leistung bei 16 A	8 kW
Leistung bei 32 A	17 kW
Gewicht	22 kg

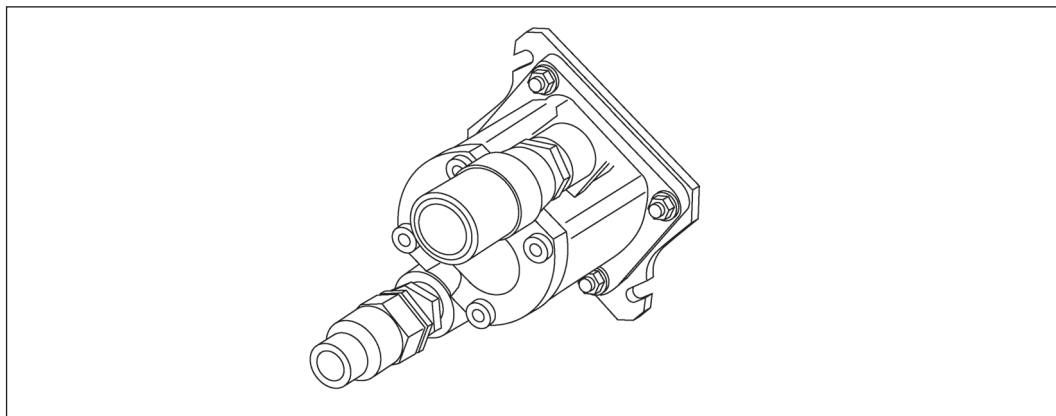
Vorschubmotor elektrisch



Elektrovorschubmotor mit Getriebe und Bremse

Untersetzung	1:100
Spannung	48 V
Vorschub	Zahnrad auf Schiene
Gewicht	4,1 kg

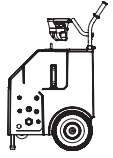
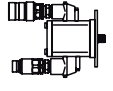
Antriebsmotor hydraulisch



Hydraulikmotor	
Drehzahl	1100 bis 3333 U/min.
Baugröße	2
Schluckvolumen	12 ccm ³ bis 30 ccm ³
Übersetzung	1:1
Betriebsdruck	max. 260 bar
Bauart	Aussen-Zahnradmotor

Drehzahlen

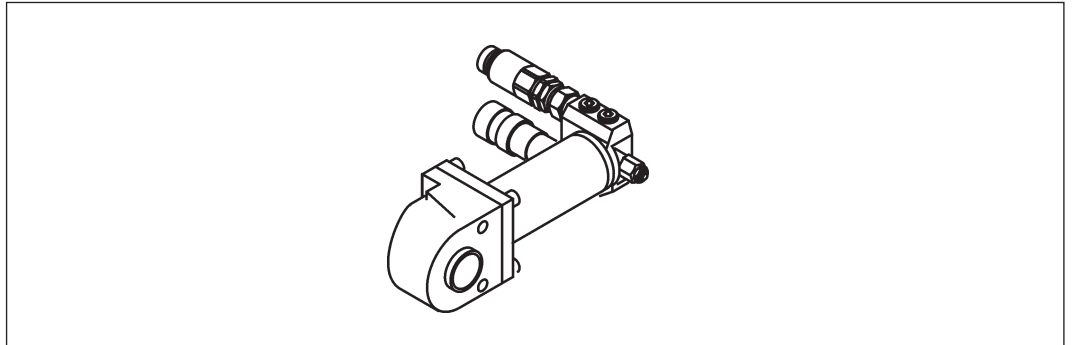
Hydraulikmotoren Seilsäge WCH8 ★★★

Drehzahlen Hydraulik-Motoren für Wandsägen							
							
		cm ³ 12	cm ³ 16	cm ³ 18	cm ³ 22	cm ³ 26	cm ³ 30
l/min	33	2750	2063	1833	1500	1269	1100
l/min	40	3333	2500	2222	1818	1538	1333
l/min	45	3750	2813	2500	2045	1731	1500
l/min	50	4167	3125	2778	2273	1923	1667
l/min	60	5000	3750	3333	2727	2308	2000
l/min	70	5833	4375	3889	3182	2692	2333

 Betrieb möglich

 Betrieb nicht möglich

Vorschubmotor hydraulisch



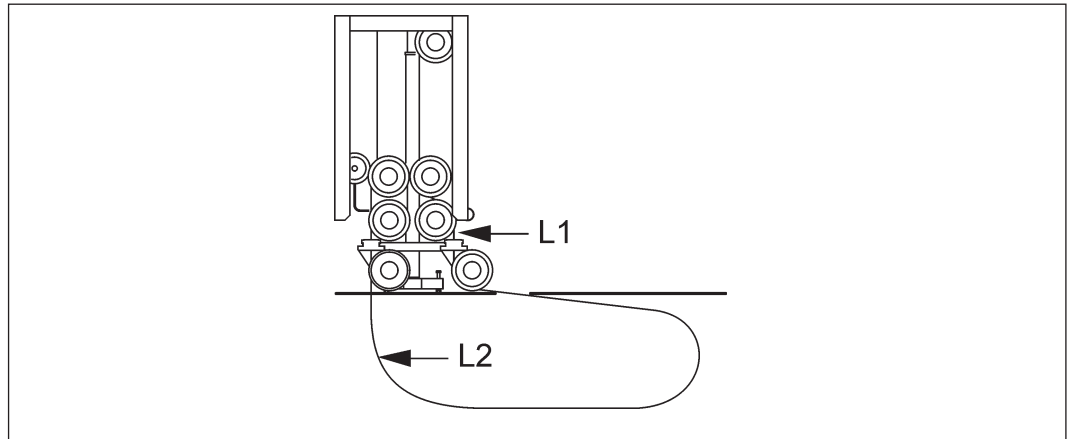
Hydraulikmotor	
Drehzahl	187 U/min
Bauart	Gerotor
Betriebsdruck	max. 120 bar
Angabemomentt	50 Nm
Vorschubkraft	6000 N
Vorschub	Zahnrad auf Schiene

6.7 Diamantseillängen



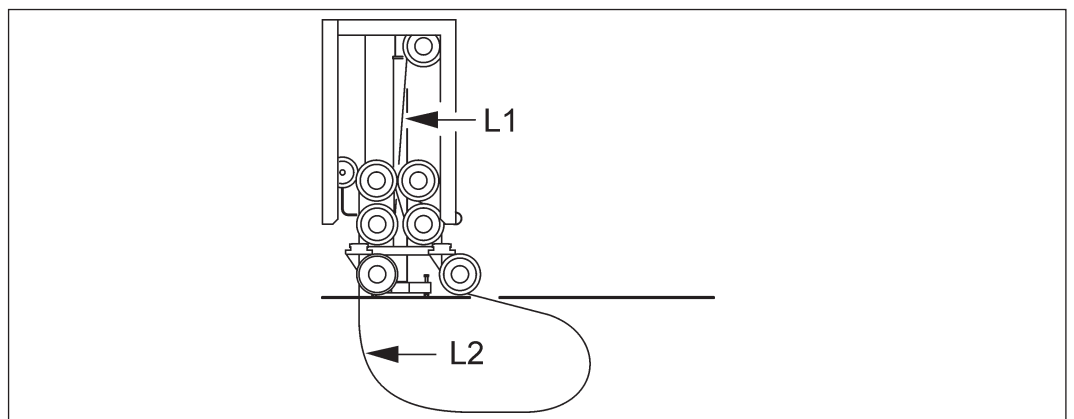
Das gesamte Diamantseil-Speichervolumen der Seilsäge beträgt 7,5 m.
Durch Einbindung der Speicherrolleneinheit kann der Seilspeicher erweitert werden.

Einfacher Diamantseilspeicher



L1 Diamantseillänge in der Maschine	2,50 m
L2 Diamantseillänge ausserhalb der Maschine	5,00 m
Total Speicherlänge	7,50 m

Doppelter Diamantseilspeicher



L1 Diamantseillänge in der Maschine	4,75 m
L2 Diamantseillänge ausserhalb der Maschine	2,75 m
Total Speicherlänge	7,50 m

EG-Konformitätserklärung

Bezeichnung	Seilsäge
Typenbezeichnung	WCE8★★★
Konstruktionsjahr	2011

Wir erklären in alleiniger Verantwortung, dass dieses Produkt mit den folgenden Richtlinien und Normen übereinstimmt:

Angewandte Richtlinie

2006/42/EG	17.05.2006
2004/108/EG	15.12.2004
2002/96/EG	27.01.2003
1999/5/EG	09.03.1999

Angewandte Normen

EN 15027/A1:2009
EN ISO 12100:2010
EN 60204-1/A1:2009
EN 61000-3-11:2000
EN 61000-3-12:2005

TYROLIT Hydrostress AG
Witzbergstrasse 18
CH-8330 Pfäffikon
Switzerland

Pfäffikon, 01.09.2011



Pascal Schmid
Leiter Entwicklung



EG-Konformitätserklärung

Bezeichnung	Seilsäge
Typenbezeichnung	WCH8★★★
Konstruktionsjahr	2011

Wir erklären in alleiniger Verantwortung, dass dieses Produkt mit den folgenden Richtlinien und Normen übereinstimmt:

Angewandte Richtlinie

2006/42/EG	17.05.2006
------------	------------

Angewandte Normen

EN 15027/A1:2009
EN ISO 12100:2010

TYROLIT Hydrostress AG
Witzbergstrasse 18
CH-8330 Pfäffikon
Switzerland

Pfäffikon, 01.09.2011



Pascal Schmid
Leiter Entwicklung

