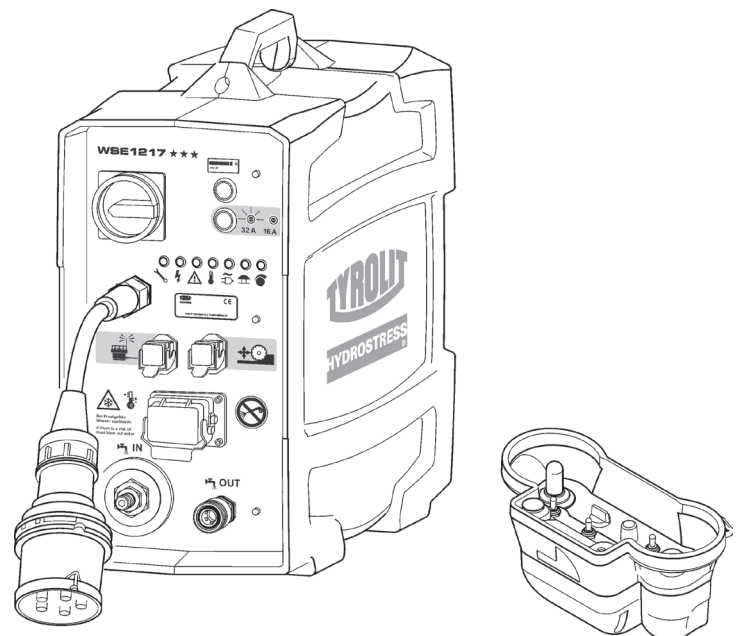


Bruksveiledning

Styring WSE1217 ★★★

Indeks 000



Gratulerer!

Du har valgt et pålitelig TYROLIT Hydrostress-apparat og dermed også for en teknologisk førende standard. Bare Original TYROLIT Hydrostress-reservedeler garanterer kvalitet og mulighet for utskiftning. Hvis vedlikeholdsarbeid ignoreres eller utføres på ukyndig måte, kan vi ikke oppfylle våre garantiforpliktelser. Reparasjoner skal kun foretas av opplært fagpersonell. For å holde dine TYROLIT Hydrostress-apparater i fullgod stand, er kundeservice alltid tilgjengelig. Vi ønsker deg et problemfritt og feilfritt arbeid.

TYROLIT Hydrostress

Copyright © TYROLIT Hydrostress

TYROLIT Hydrostress AG
Witzbergstrasse 18
CH-8330 Pfäffikon
Switzerland
Telefon 0041 (1) 952 18 18
Telefax 0041 (1) 952 18 00

1 Sikkerhet



FARE

Hvis sikkerhetsreglene i "Sikkerhetshåndbøker / systemhåndbøker" ikke tas hensyn til, kan det føre til død eller alvorlige skader.

- ▶ Pass på at "Sikkerhetshåndbøker / systembeskrivelser" til hver enkelt sagtype er lest og forstått.



FARE

Død eller alvorlige skader ved plutselig start av maskinen!

- ▶ Før systemet kobles til, må det kontrolleres at det ikke befinner seg personer i fareområdet.
- ▶ Slå av systemet før kabler kobles til eller av.
- ▶ Slå systemet av når det forlates, og sikre det mot utilsiktet innkobling.

Død eller alvorlige skader hvis sagmaskinen fortsetter å gå ved uhell

- ▶ Pass på at nødstoppknappen er lett tilgjengelig.

Strømstøt gjennom strømførende kabler og kontakter.

- ▶ Slå av styringen WSE1217 ★★★ før kabler kobles til eller fra.
- ▶ Forsikre deg om at strømforsyningen er utstyrt med jording og en jordfeilbryter (FI Typen B) med maksimal feilstrøm på 30mA.



Brannfare grunnet feil nettspenning!

- ▶ Pass på at nettspenningen og nettfrekvensen stemmer overens med nettinnstillingen til styringen WSE1217 ★★★.

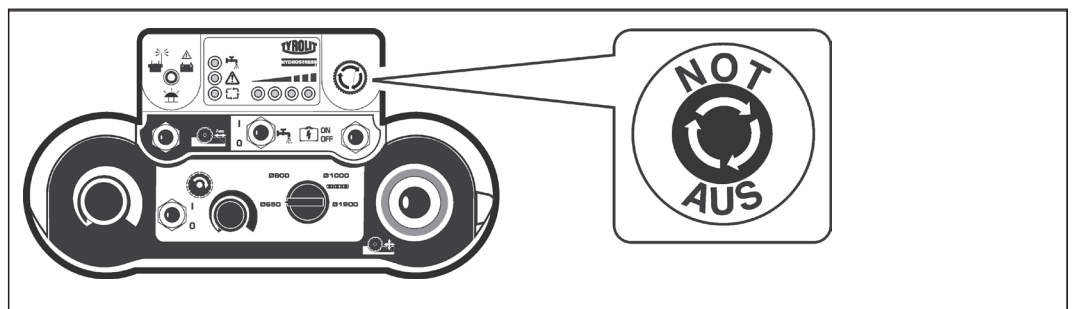
1.1 Nødstilfeller

- ▶ Trykk NØDSTOPP på fjernbetjeningen.

Dersom NØDSTOPP er aktivert på fjernbetjeningen, blinker LED kontrollampen raskt.



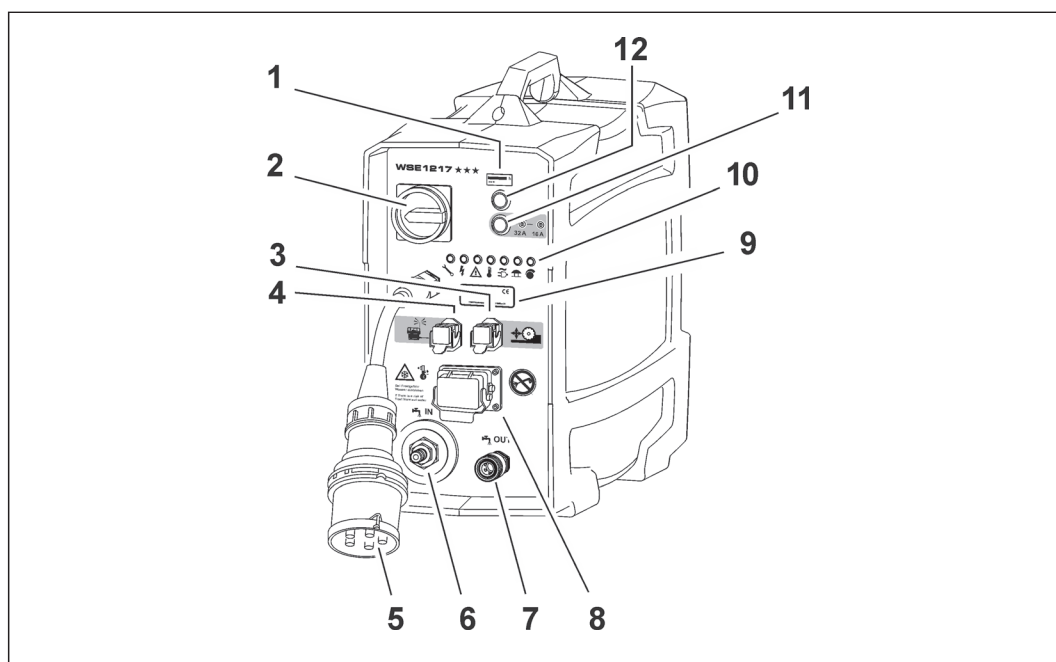
I nødsfall kan sagen også slås av ved hjelp av hovedbryteren på styringen WSE1217 ★★★.



NØDSTOPP

2 Beskrivelse

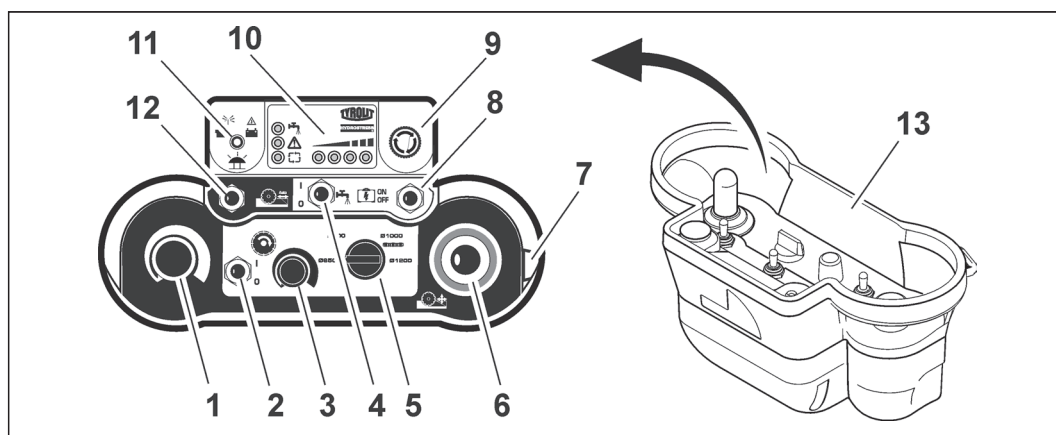
2.1 Hovedkomponenter styring



Hovedkomponenter styring

1 Driftstimeteller	7 Vannkobling / vannutløp
2 Hovedbryter	8 Tilkobling hovedmotor
3 Tilkobling matemotor	9 Typeskilt
4 Tilkobling fjernbetjening	10 Indikatorlamper
5 Nettstøpsel	11 Knapp for valg av strømnett
6 Vannnippel / vanninntrengning	12 Tilbakestillingsknapp

2.2 Hovedkomponenter fjernbetjening



Hovedkomponenter fjernbetjening

1 Potensiometer for mating	8 Impulsbryter styring
2 På / av hovedmotor	9 Nødstop
3 Potensiometer for hovedmotor	10 Indikatorlamper
4 Vann på / av	11 Kontrolllampe (radio og batteri)
5 Valgbryter for diameter	12 Låsebryter (mating)
6 Mate-styrespak	13 Hus
7 Startbryter	

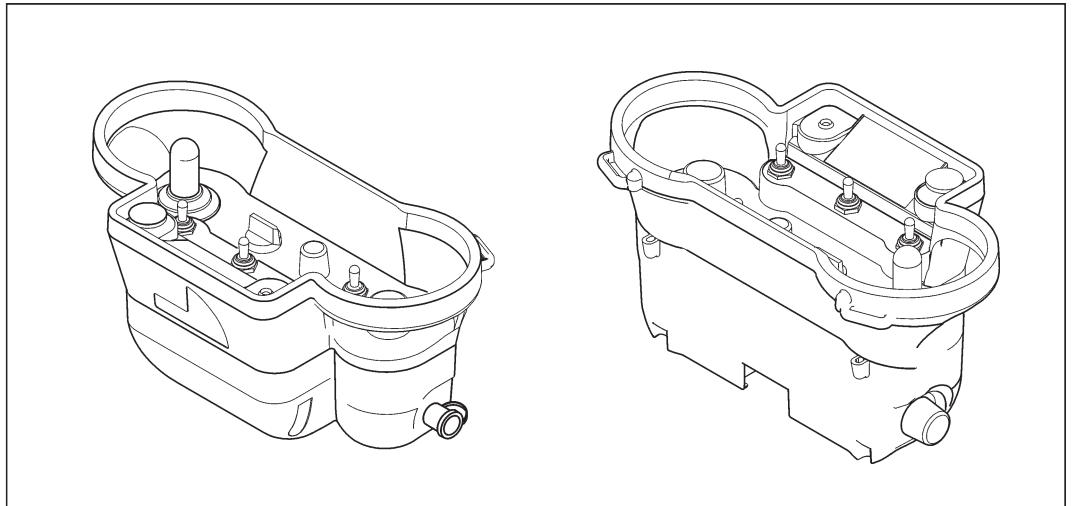
2.3 Fjernbetjening



Fjernbetjening kan brukes som radio-fjernbetjening ved hjelp av batteri (vanlig eller oppladbart). I tillegg kan fjernbetjeningen brukes med kabel.

Radio-fjernbetjening

Sender og mottaker er et avstemt par. De kan ikke brukes med andre apparater.



2.4 Driftsmoduser

Drift med batteri (oppladbart):

Nytt batteri settes inn i bunnen av huset på fjernbetjeningen. Driftstid med ladet batteri er på ca. 12 timer. Mottaksavstand er på 25 meter.

Drift med batteri:

Den medfølgende batteriholderen gjør et mulig å bruke tre 1.5 V AA batterier. Mottaksavstand er på 25 meter.

Drift med kabel:

Den medfølgende kabelkontakten gjør det mulig å koble fjernbetjeningen til styringen WSE1217★★★. Kablelengden er på 10 m. Bruk av kabel gjør det mulig med arbeid i rom der det ikke er tillatt med bruk av radio (f.eks. sykehus).

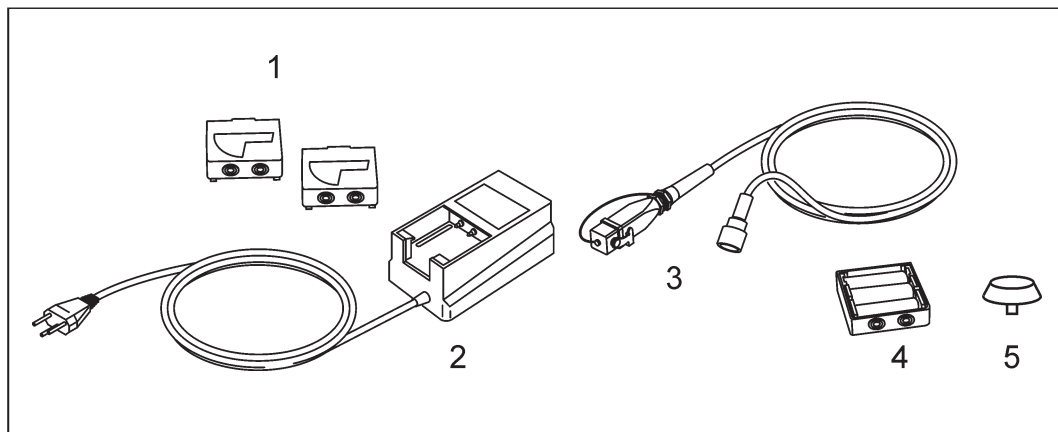
Ved bruk av kabel sendes alle styringssignaler via strømkabelen.

Holder for oppladbare eller vanlige batterier skal ikke være satt inn i bunnen av huset ved bruk av kabel.

2.5 Tilbehør fjernbetjening



Batteriladeren er utelukkende ment for opplading av utskiftbare oppladbare batterier. Batteriholderen og kabelkontakten skal ikke være satt inn.



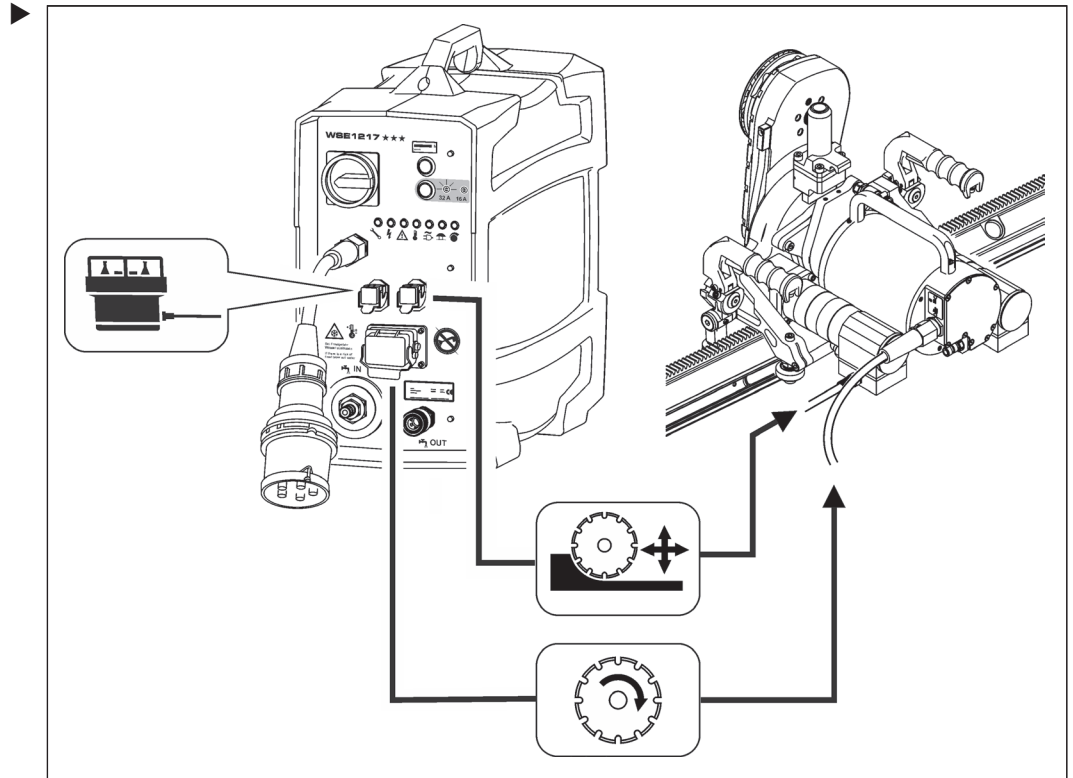
Tilbehør

- | | | |
|---|---------------------------------------|--------------|
| 1 | 2x utskiftbare oppladbare batterier | Nr. 10984306 |
| 2 | Batterilader | Nr. 10984305 |
| | Batterilader med
10-30 VDC kontakt | No.10984840 |
| 3 | Fjernbetjeningskabel | Nr. 10991362 |
| 4 | Batteriholder | Nr. 10984307 |
| 5 | Nøkkel | Nr. 10984309 |

3 Tilkoblinger

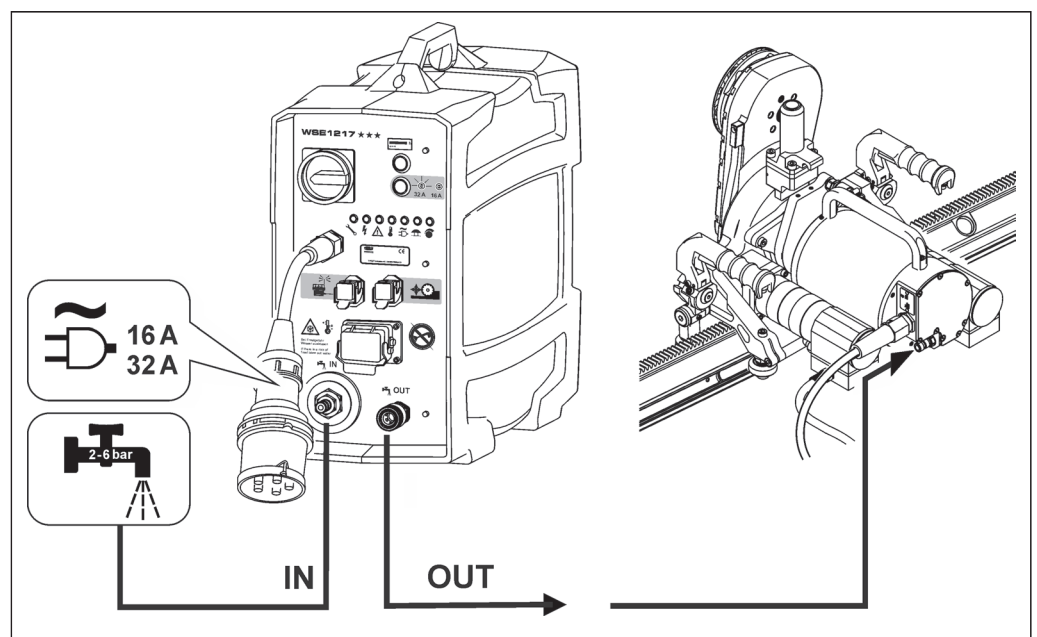
3.1 Koble til fjernbetjening og motorer

- ✓ Styringen er koblet fra strømnettet
- ✓ Støpslene er rene
- ✓ Kablene er uskadd



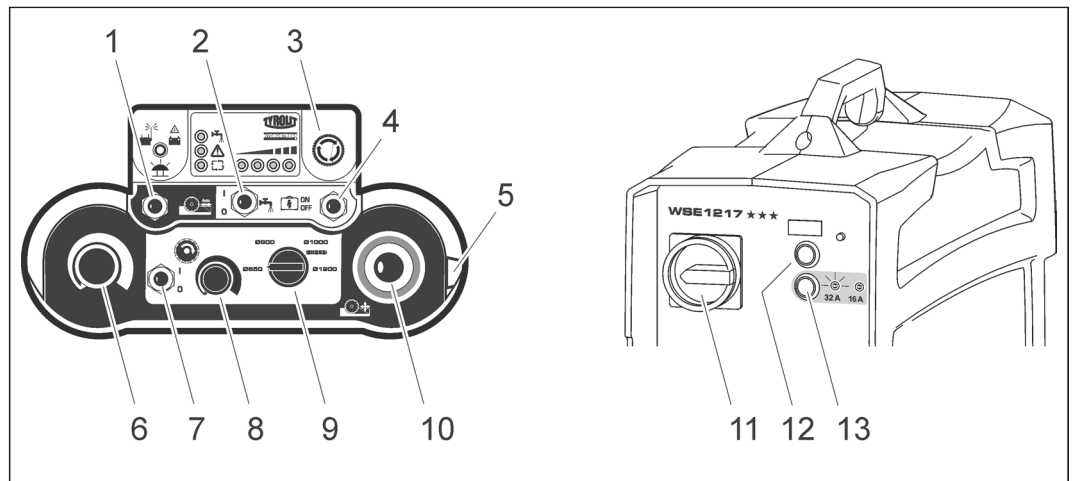
3.2 Opprette nett- og vannforsyning

- ✓ Strømforsyningen skal være utstyrt med jordfeilbryter (FI Typen B; maks. feilstrøm 30mA)
- ✓ Kabeltverrsnitt er tilstrekkelig: inntil 25 m lengde 5 x 4 mm², fra 25 m lengde 5 x 6 mm²



4 Betjening

4.1 Oversikt over betjeningselementer



Betjeningselementer

- | | |
|----------------------------|--------------------------------|
| 1 Låsebryter (mating) | 8 Potensiometer for hovedmotor |
| 2 Vann på / av | 9 Valgbryter for diameter |
| 3 Nødstop | 10 Mate-styrespak |
| 4 Impulsbryter styring | 11 Hovedbryter styring |
| 5 Startbryter | 12 Tilbakestillingsknapp |
| 6 Potensiometer for mating | 13 Knapp for valg av strømnett |
| 7 På / av hovedmotor | |



Styringen WSE1217★★★ kan brukes med passende TYROLIT Hydrostress systemkomponenter også på wiresager og kjerneborer.

Wiresager:

For å sette styringen WSE1217★★★ i wiresagmodus, sett dreiebryter (9) (valgbryter for diameter) til symbolet for wiresag.

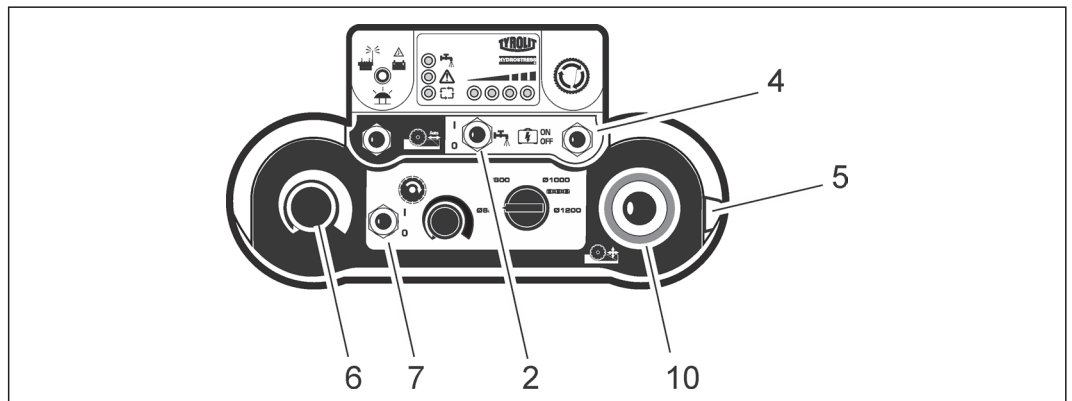
4.2 Start styring WSE1217★★★



FORSIKTIG

Skader på styring WSE1217★★★ dersom den sklir eller velter!

- ▶ Pass på at styringen WSE1217★★★ står vannrett (håndtaket opp).
- ✓ Styringen WSE1217★★★ er koblet til strømnettet og vannforsyningen.
- ✓ Sagemaskinen er koblet til styringen WSE1217★★★.
(se "Bruksanvisning sagemaskiner")
- ✓ Fjernbetjeningen er koblet til styringen.
- ✓ NØDSTOPP er deaktivert på fjernbetjeningen.



Start styringen WSE1217★★★

- ▶ Sett de gjenstående betjeningselementene på fjernbetjeningen til 0-stilling.

Potensiometer mating (6)

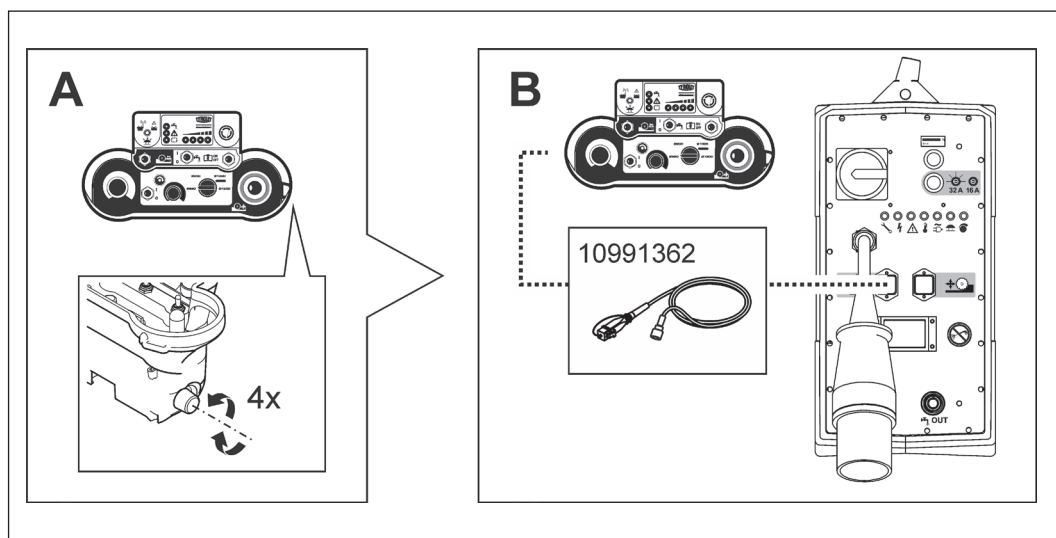
Startbryter (5)

Mate-styrespak (10)

På / av hovedmotor (7)

- ▶ Slå på styringen WSE1217★★★ med hovedbryteren (11).
- ▶ Slå på radio-fjernbetjeningen ved hjelp av startbryteren (5).
 - Kontrollampe (radio og batteri) lyser først rødt
 - samtidig høres en signaltone
 - Displayet blinker i farger
 - det høres en annen signaltone
 - Displayet lyser i farger
 - Kontrollampe blinker grønt
 - Samlealarm lyser rødt
- ▶ Trykk impulsbryteren (4) på radio-fjernbetjeningen kort til ON-stilling.
Alle indikatorlampene utenom kontrollampen på radio-fjernbetjeningen slukkes.
- ▶ Trykk på reset-bryteren (12) på styringen.
- ▶ Trykk impulsbryteren (4) kort til ON-stillingen.
Driftsklar-lampene på fjernbetjeningen lyser grønn.
- ▶ Åpne vannkranen på forsyningsledningen.
- ▶ Trykk bryteren for vann på/av (2) på fjernbetjeningen til I.
 - Vann kommer ut av skjæreverktøyet.
- ▶ Trykk bryteren for hovedmotor på/av (7) på fjernbetjeningen til stilling I.
 - Elektromotoren starter
- ▶ Styringen WSE1217★★★ er startet og klar til bruk.

4.2.1 Frekvensskifte radiofernstyring



Frekvenssøk



Radiofernstyringssystemene er utstyrt med en frekvensgenerator for valg av frekvens. Dersom systemene blir forstyrret eller radioforbindelsen blir brutt (fremmed sender, rekkevidde, batteriet er tomt), vil systemene straks gå til NØDSTOPP-tilstand.

Nytt frekvenssøk:

Neste frekvens velges ved å slå av og deretter på igjen startbryteren på fernkontrollen. Prosessen med å slå av og på igjen er begrenset til fire forsøk (kanaler). Dersom systemet ikke har funnet noen passende frekvens etter fire forsøk, må det skiftes over til kabeldrift.

4.3 Velg strømnett



Styringen WSE1217★★★ er forinnstilt for 32 A strømnett. (32A- tasten lyser). Strømnettet kan omstilles til 16 A .Tilbakestilling til 32 A skjer automatisk når maskinen startes på nytt.

- ▶ For å stille strømnettet til 16 A, trykk på strømnettvalg (13), tastebelysningen slukker. Omstillingen må foretas umiddelbart etter at WSE1217★★★ er slått på.

4.4 Verktøy-mykstart

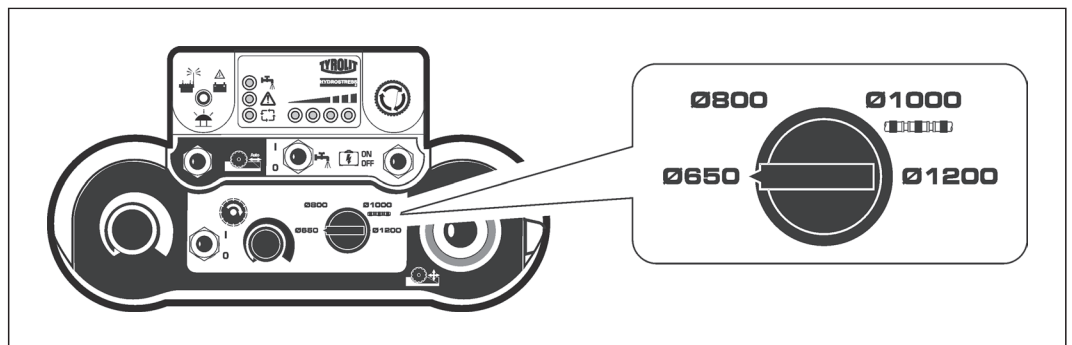
Styringen WSE1217★★★ har mulighet for myk start av verktøyet. Myk start brukes hovedsakelig ved bruk av diamant-wiresager.

Slik gjør du det:

- ▶ Start styringen WSE1217★★★, se 4.2.
- ▶ Sett bryteren for hovedmotoren (7) til I.
- ▶ Drei potensiometeret for hovedmotoren (8) til 0-stilling.
- ▶ Velg det ønskede effektrinnet, se 4.5.
- ▶ Drei potensiometeret for hovedmotoren (8) langsomt til 100% effekt.

4.5 Velg verktøytrinn

Etter at styringen WSE1217★★★ er startet korrekt kan det velges verktøytrinn.



Velg effektrinnet

Slik gjør du det:

- ▶ Sett valgbyteren for diameter til det valgte verktøyet, og drei potensiometeret for hovedmotoren fra 0 til 100%.

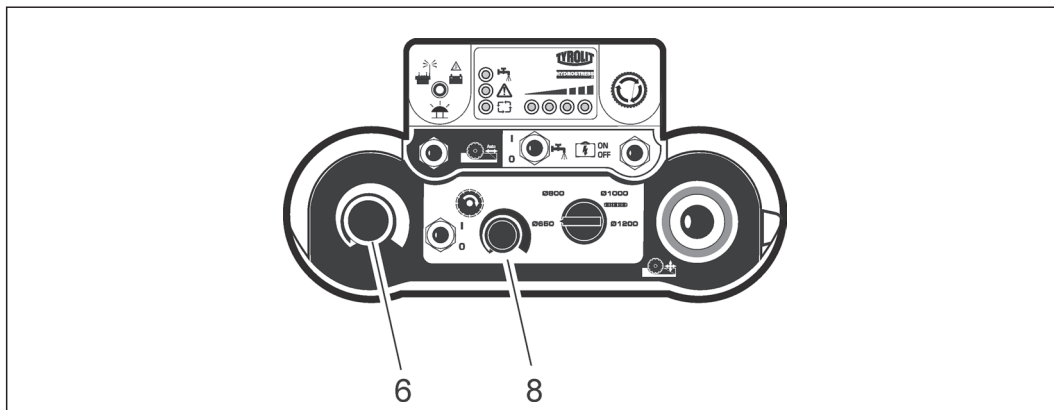


Verktøytrinn skal ikke skiftes under arbeidet.

Verktøytrinnene er stilt inn på optimalt turtall og skjæreeffekt i henhold til verktøyets diameter. Ved hjelp av potensiometeret for hovedmotoren kan turtallet reduseres, da reduseres samtidig effekten.

4.6 Effektstyring

Hovedmotorens effekt og effekten på matemotoren styres ved hjelp av potensiometerne.



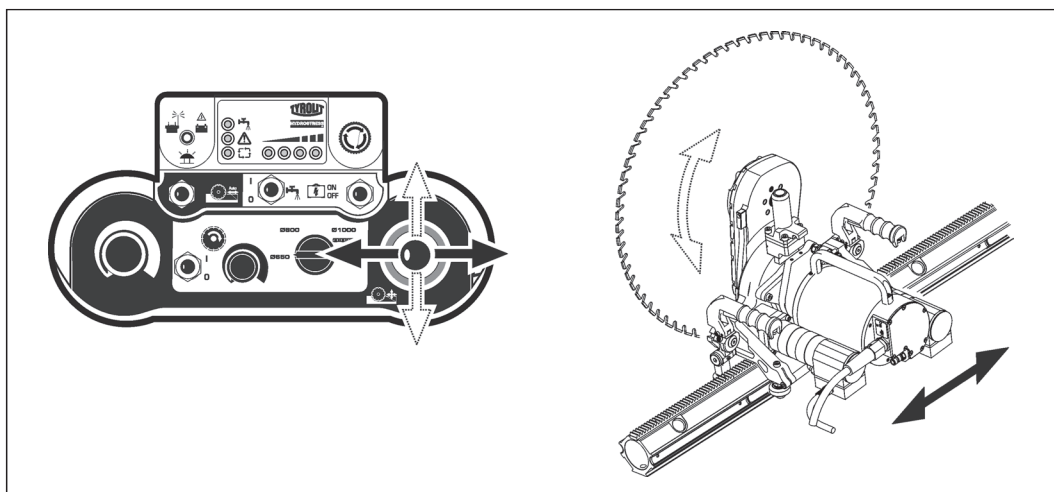
Effektstyring

Potensiometer matemotor (6)

Potensiometer hovedmotor (8)

4.7 Stille inn mating

Matebevegelsen velges ved hjelp av styrespaken.



Stille inn mating

Under sagingen styres matehastigheten automatisk ved hjelp av en matehjelp.

4.7.1 Stille inn matehastighet manuelt

- ✓ Styringen WSE1217★★★ er startet
- ▶ Stille inn ønsket matehastighet med matepotensiometer (6).

4.7.2 Matelåsing

For å slippe å holde styrespaken på plass ved kjøre- og matebevegelsen, kan matefremdriften låses i stilling.

Slik gjør du det:

- ▶ Trykk styrespaken i ønsket materetning og trykk samtidig på låsebryteren (1).
- ▶ Når du slipper styrespaken og låsebryteren er matingen låst.



For å løsne matelåsen, beveg styrespaken kort i fritt valgt retning.

4.8 Slå av styring WSE1217★★★

Slik gjør du det:

- ▶ Slå av elektromotoren, bryter (7) på/av hovedmotor.
- ▶ Slå av kjølevann, bryter (2) vann på/av.
- ▶ Lukk vannkranen på styringen WSE1217★★★.
- ▶ Drei startbryter (5) på fjernbetjeningen til 0-posisjon.
- ▶ Slå av styring WSE1217★★★ med hovedbryteren (11).



FORSIKTIG

Skader på styring WSE1217★★★ ved frost!

- ▶ Blås ut vannet ved frostfare (se 4.9, Blåse ut vann).



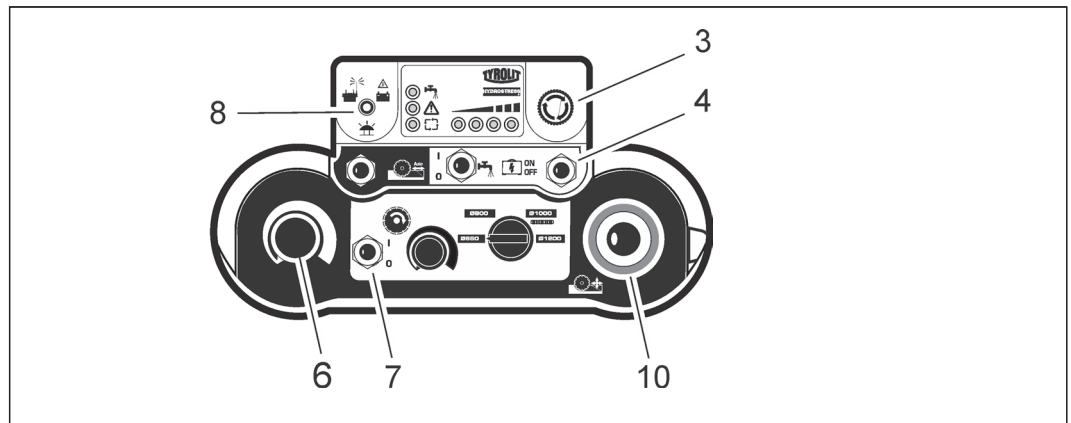
Stopp veggsagen WSE1217★★★ med NØDSTOPP-funksjonen kun i nødsituasjoner.

4.9 Blåse ut vann

- ✓ Hovedbryteren står på **OFF**
- ▶ Trekk ut nettstøpsel.
- ▶ Løsne alle vannledninger.
- ▶ Koble utblåsningspumpen til vannnippelen.
- ▶ Blås ut vann helt til alt kjølevæsken er ute.
- ▶ Fjern pumpen.

4.10 Deaktivere NØDSTOPP

Dersom NØDSTOPP er aktivert på radio-fjernbetjeningen, blinker radio- og batterilampen (8).



Deaktivere nødstop

Følgende betjeningelementer skal stå i 0-stilling:

- Potensiometer mating (6)
- Mate-styrespak (10).
- På / av hovedmotor (7).
- Drei NØDSTOPP-knappen (3) med klokken.
- Sett impulsbryteren (4) på ON-osisjon.

4.11 Ettet arbeid

Slik gjør du det:

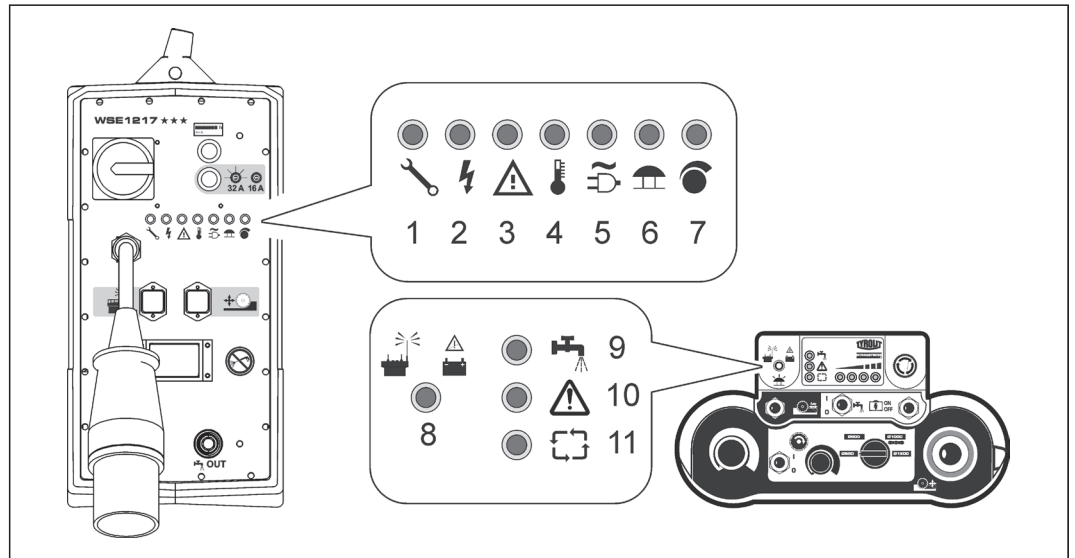
- ▶ Drei hovedbryteren på styringen WSE1217★★★ til 0-stilling.
- ▶ Trekk ut støpselet (styring WSE1217★★★).
- ▶ Koble fra vannslangen på styringen WSE1217★★★.
- ▶ Blås vannet ut av alle ledninger (utblåsningspumpen).
- ▶ Koble fra elektrokabel.
- ▶ Rengjør styringen WSE1217★★★, radio-fjernbetjeningen og kabel rengjøres med en fuktig klut.



Det er ikke tillatt å bruke høytrykksvasker ved rengjøring.

Løsemiddelholdige produkter kan skade deler på styringen WSE1217★★★, fjernbetjeningen og kablene.

5 Reaksjon på displayet










Symboler på styringen/fjernbetjeningen






Symboler på styringen

- 1 Service
- 2 Feil innenfor styringen
- 3 Feil utenfor styringen
- 4 Temperatur
- 5 Nettstøpsel
- 6 Nødstop
- 7 Potensiometer

Symboler på fjernbetjeningen

- 8 Radio og batteri fjernbetjening
- 9 Kjølevæske
- 10 Samlealarm
- 11 Driftsklar-lampe

Effekt- og feilmeldinger på styringen			
Symbol	Visning	Mulig årsak	Tiltak
	Lyser rødt	Etter de første 100 driftstimer, deretter etter hver 200. driftstimer.	Gjennomføres kun av TYROLIT Hydrostress AG eller en autorisert representant
	Lyser rødt	Feil: - Overstrøm - Kortslutning - Jordfeil hovedmotor - Defekt matemotor	Styringen kan ikke startes. ▶ Kontroller strømkabel. ▶ Kontroller kabel. ▶ Skift matemotor. ▶ Kontakt TYROLIT Hydrostress AGs kundeservice.
	Lyser rødt	Defekter - Hovedsikring - Bremsmotstand - Overspenning motor - CAN feil - Samlefeil	Styringen kan ikke startes. ▶ Kontakt TYROLIT Hydrostress AGs kundeservice. ▶ Kontroller strømkabel.
	Lyser rødt	Overoppvarming - Kjølelegeme - Styring - Hovedmotor	Styringen kan ikke startes. ▶ Kontroller kjøling. Vent til det kan startes igjen. Før start, trykk på reset-tasten. ▶ Unngå direkte solstråling.
	Lyser rødt	Fase mangler	Styringen kan ikke startes eller slår seg av under bruk.
			▶ Kontroller nettsikringen på fordeleren og slå ev. på.
			▶ Kontroller strømnettet på byggeplassen. ▶ Kontroller for ev. feil på skjøteledning, plugg og stikkontakt.
	Lyser rødt	Nødstop er aktivert - CAN feil	▶ Deaktiver nødstop ▶ Kontakt TYROLIT Hydrostress AGs kundeservice.
	Lyser rødt	Matepotensiometer ikke i nullstilling	Styringen kan ikke startes. ▶ Still potensiometeret for mating på 0 .

Effekt- og feilmeldinger på fjernbetjeningen			
Symbol	Visning	Mulig årsak	Tiltak
	Blinker rødt	Batterispenning for lav	▶ Lad opp batteri.
	Blinker raskt grønt	Ingen radioforbindelse Nødstop er aktivert	▶ Slå på styringen. ▶ Mottaker defekt. ▶ Forbindelse ikke avstemt mot mottaker, se side 5.
	Lyser ikke	Det renner ikke vann	Styringen kan startes, men motoren går ikke. ▶ Trykk på kjølevæskeknappen. (LED lyser blått).
	Lyser rødt eller blinker	<ul style="list-style-type: none"> • Samlealarm på styringen • Når du trykker på impulsbryter på styringen, er på/av motorhovedbryter i stilling På. 	<ul style="list-style-type: none"> ▶ Følg feilvisningen på styringen. ▶ Trykk reset-tast på styringen.
	Lyser grønt	Motoren er startklar	
	Lyser ikke	Beskyttelse ikke klar	▶ Trykk impulsbryter på styringen.
		Viser aktuelt effektområde Ideelt: På den tredje, oransje dioden (i jern den fjerde, røde dioden).	

6 Reparasjon og vedlikehold

Ettersyns- og vedlikeholdstabell		Før hver igangsetting	Etter endt arbeid	Hver uke	Årlig	Ved feil	Ved skader
Elektrosystem	▶ Kontroller elkabel, plugg og bryter mht. tilstand og renhet.	X	X			X	X
	▶ Kontroller koblinger mht. tilstand og renhet.	X	X			X	X
Vannsystem	▶ Kontroller vannledning mht. tetthet og renhet.	X	X			X	X
	▶ Rengjøre vannfilter..			X		X	X
	▶ Blås ut vann ved fare for frost.		X			X	X
Hele styring WSE1217★★★	▶ rengjør med fuktig klut, ikke bruk høytrykksvasker		X				
Service	▶ La TYROLIT Hydrosstress AG eller en autorisert representant foreta dette.	Første service etter 100 driftstimer Videre etter hver 200 driftstimer					

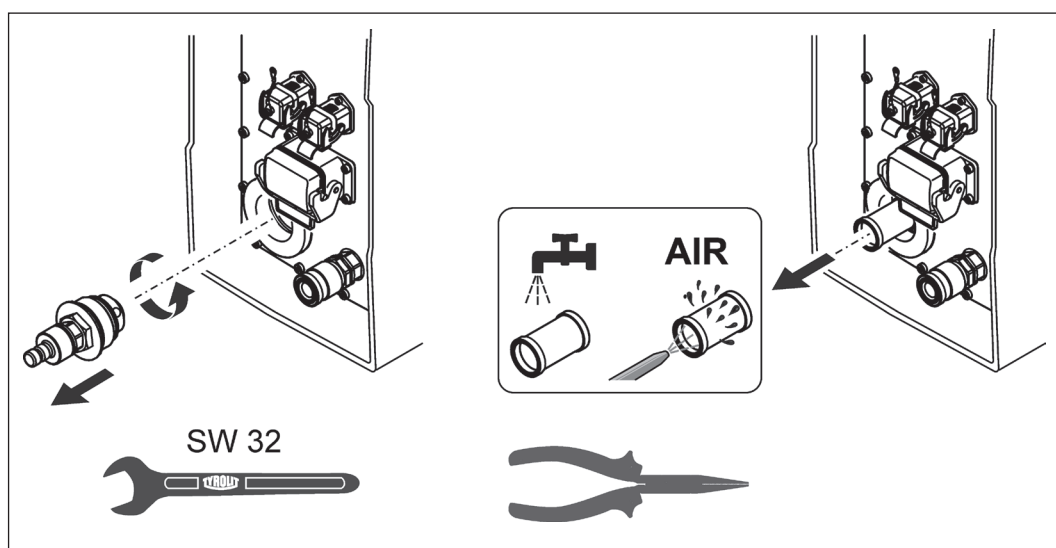


Det er ikke tillatt å bruke høytrykksvasker ved rengjøring.

Rengjøring med høytrykksvaskere kan føre til skader på styring og fjernbetjening.

Løsemiddelholdige produkter kan skade deler på styringen WSE1217★★★, fjernbetjeningen og kablene.

6.1 Rengjøre vannfilter



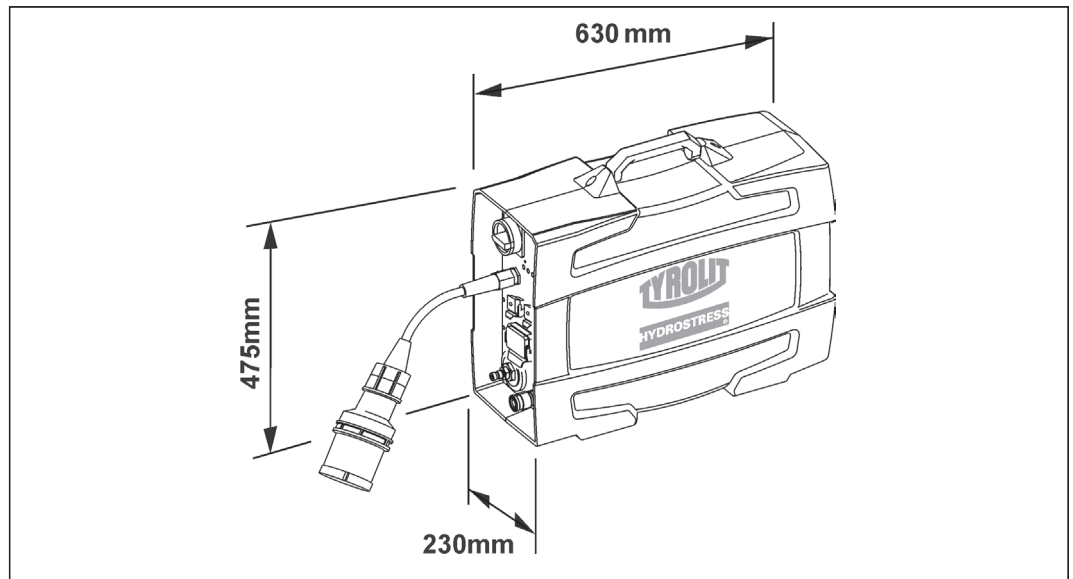
Rengjøre vannfilter

7 Feil

Feil		
Feil	Mulig årsak	Utbedring
Styringen går ikke selv om nettkabelen er tilkoblet	Styringen er slått av	▶ Slå på styringen, se kapittel 4.
	Defekt nettkabel	▶ Bytt nettkabel.
	Ingen spenning på strømforsyningen (byggeplass)	▶ Kontroller strømforsyningen.
	Fasene i strømforsyningen er feil tilkoblet	▶ Kontroller strømforsyningen.
	Fase mangler	Se kap. "Reaksjon på displayet".
Styringen starter og kobles deretter ut igjen	Sikringen for strømforsyningen på byggeplassen er utløst	▶ Kontroller sikringer, tilpass ved behov. ▶ Bytt ev. strømforsyning. ▶ Se kap. "Reaksjon på displayet".
Ingen effekt, selv om styringen går	Feil spenning Defekt hovedmotor	▶ Kontroller at den innstilte spenningen og frekvensen i styringen samsvarer med dataene for nettet. ▶ Kontakt TYROLIT Hydrostress AGs kundeservice.
Styringen slår seg plutselig av	Over- eller underspenning	▶ Kontroller strømforsyningen. Følg feilindikasjonene.
	For lite kabelvernsnitt i tilførselsledningen	▶ Kontroller strømforsyningen.
	Defekt pluggforbindelse	▶ Kontroller pluggforbindelsen. ▶ Kontroller strømforsyningen.
	Samlealarm	▶ Følg feilindikasjonene
Hovedmotoren går ikke	<ul style="list-style-type: none"> • Potensiometer for hovedmotor er i 0-stilling • Bryter på/av hovedmotor på radio-fjernbetjeningen er defekt • Driftsklar-lampen på radio-fjernbetjeningen lyser ikke. 	▶ Kontakt TYROLIT Hydrostress AGs kundeservice. ▶ Ikke start styring, se kapittel 4.2.
	Nødstopp aktivert	▶ Deaktiver NØDSTOPP, se kapittel 4.10.
	Overtemperatur	▶ Kontroller vannsirkulasjon og pluggforbindelser. ▶ Følg feilindikasjonene.
	Det kommer ikke vann	▶ Koble til vann. ▶ Følg feilindikasjonene.
Fjernbetjeningen fungerer ikke	Batteri (vanlig eller oppladbart) har for lav lading	▶ Skift/lad batteri eller installer kabel. ▶ Skift batteri.
Potensiometeret for mating viser ingen funksjon	<ul style="list-style-type: none"> • Defekt potensiometer i fjernkontrollen • Matemotor ikke tilkoblet • Defekt matemotor • Styrespak er i 0-stilling 	▶ Kontakt TYROLIT Hydrostress AGs kundeservice. ▶ Se kapittel 3.1 / 4.6 / 4.7.
Matemotoren bygger ikke opp effekt	Potensiometer i fjernbetjeningen er defekt eller i 0-stilling	▶ Kontakt TYROLIT Hydrostress AGs kundeservice. ▶ Se kapittel 4.7.1
	Defekt kabel	▶ Kontakt TYROLIT Hydrostress AGs kundeservice.
	Motor defekt	▶ Kontakt TYROLIT Hydrostress AGs kundeservice.

Feil		
Feil	Mulig årsak	Utbedring
Det kommer ikke ut vann	Vannledningen er tilstoppet	▶ Rengjør vannledningen.
	Vannkran på tilførselsledning eller vannslange lukket	▶ Åpne vannkranen.
	For lavt vanntrykk	▶ Forsikre deg om at vanntrykket minst er på 2 bar.
	Vannfilteret er tilstoppet	▶ Demonter og rengjør filter ▶ Kontakt TYROLIT Hydrostress AGs kundeservice.
	Bryter på radio-fjernbetjeningen defekt	▶ Kontakt TYROLIT Hydrostress AGs kundeservice.
Ukontrollert vannlekkasje	<ul style="list-style-type: none"> • Vannventilen på styringen defekt • Bryter på radio-fjernbetjeningen defekt 	<ul style="list-style-type: none"> ▶ Stopp vannlekkasjen ved hjelp av vannkranen på slangen. ▶ Kontakt TYROLIT Hydrostress AGs kundeservice.
Samlealarm på fjernbetjeningen		▶ Se kap. Reaksjon på displayet.

8 Tekniske data



Mål

Tekniske data		
Parameter	Verdi	
Typen	Frekvensomformere	
Vekt	Styring WSE1217 ★★★ inkl. fjernbetjening	22 kg
	Fjernbetjening separat	2 kg
Beskyttelsesgrad	IP 65	
Tilkoblingsverdi	380 til 420 VAC / 50 Hz / 60 Hz	
Strømforbruk	16 til 32 A (400 V/ 50 Hz)	
Effekt	ved 16 A	8 kW
	ved 32 A	17 kW
Intern styrespenning	Datamaskin / fjernbetjening	24 VDC
	Matedrivverk	48 VDC
	Hoveddrivverk	400 VAC, 0...400 Hz
Vann	Kjøling av styringen	Vannkjøling til halvlederkomponenten
	Kjølevæskegjennomstrømning	min. 4 l/min ved maks 25 °C
	Vanntilkobling	2 til 6 bar

9 EF-samsvarserklæring

Merking	Styring
Typebetegnelse	WSE1217★★★

Vi erklærer på eget ansvar at dette produktet er i samsvar med følgende retningslinjer og standarder:

Anvendt direktiv

2006/42/EG
2014/30/EU
2012/19/EU
1999/5/EG

Anvendte standarder

EN 15027:2007 + A1:2009
EN 12100:2010
EN 60204-1:2006 + A1:2009
EN 6100-6-2:2005
EN 6100-6-4:2007 + A1:2011

TYROLIT Hydrostress AG
Witzbergstrasse 18
CH-8330 Pfäffikon
Switzerland

Pfäffikon, 28.04.2011



Pascal Schmid
Leder for utviklingsavdelingen



10 Reservedeler

