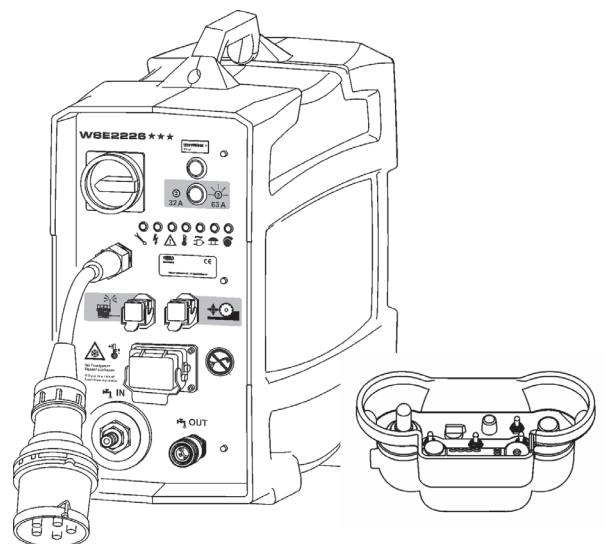


Betriebsanleitung

Steuerung WSE2226★★★

Index 000



Wir gratulieren!

Sie haben sich für ein bewährtes TYROLIT Hydrostress Gerät und damit für einen technologisch führenden Standard entschieden. Nur Original TYROLIT Hydrostress Ersatzteile gewährleisten Qualität und Austauschbarkeit. Werden die Wartungsarbeiten vernachlässigt oder unsachgemäss ausgeführt, können wir unsere Garantieverpflichtung nicht erfüllen. Sämtliche Reparaturen dürfen nur von ausgebildetem Fachpersonal ausgeführt werden.

Um Ihre TYROLIT Hydrostress Geräte in einwandfreiem Zustand zu halten, steht Ihnen unser Kundendienst gerne zur Verfügung.

Wir wünschen Ihnen ein problemloses und störungsfreies Arbeiten.

TYROLIT Hydrostress

Copyright © TYROLIT Hydrostress

TYROLIT Hydrostress AG
Witzbergstrasse 18
CH-8330 Pfäffikon
Switzerland
Telefon 0041 (1) 952 18 18
Telefax 0041 (1) 952 18 00

1 Sicherheit



GEFAHR

Bei Nichtbeachtung der Sicherheitshinweise in den «Sicherheitshandbüchern / Systemhandbüchern» drohen Tod oder schwere Verletzungen.

- ▶ Sicherstellen, dass die «Sicherheitshandbücher / Systembeschreibungen» der jeweiligen Sägearart vollständig gelesen und verstanden worden sind.



GEFAHR

Tod oder schwere Verletzung durch plötzlich anlaufende Maschine!

- ▶ Vor dem Einschalten des Systems sicherstellen, dass sich keine Personen in den Gefahrenbereichen befinden.
- ▶ Vor An- oder Abkuppeln von Kabeln System ausschalten.
- ▶ System beim Verlassen ausschalten und gegen Wiedereinschalten sichern.

Tod oder schwere Verletzungen durch Weiterlaufen der Sägemaschine bei Unfällen

- ▶ Sicherstellen, dass die Taste NOT-AUS schnell erreichbar ist.

Stromschlag durch stromführende Kabel und Stecker!

- ▶ Vor An- oder Abkuppeln von Kabeln Steuerung WSE2226★★★ ausschalten.
- ▶ Sicherstellen, dass die Stromversorgung mit einer Erdung und einer Fehlerstromschutzvorrichtung (FI Typ B) mit maximalem Fehlerstrom von 30mA ausgerüstet ist.

Brandgefahr durch falsche Netzspannung!

- ▶ Sicherstellen, dass Netzspannung und Netzfrequenz mit der Netzeinstellung der Steuerung WSE2226★★★ übereinstimmen.

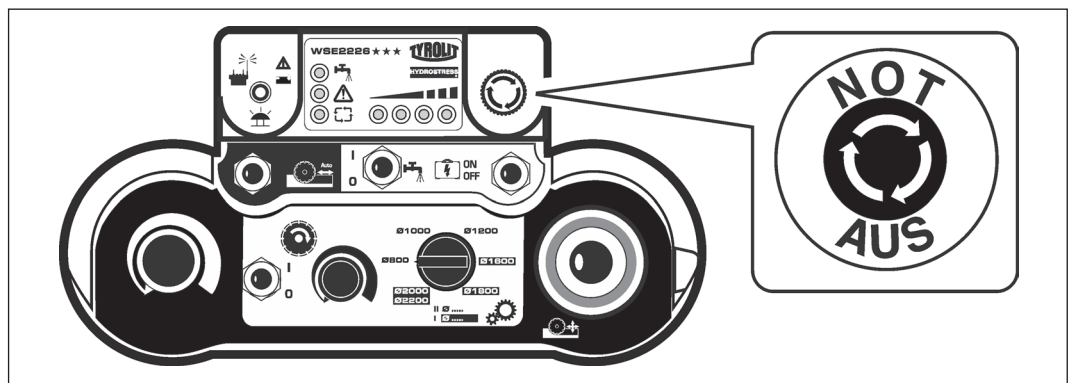
1.1 Verhalten im Notfall

- ▶ Taste NOT-AUS an der Fernbedienung drücken.

Ist der NOT-AUS an der Funkfernbedienung aktiviert, blinkt die LED Kontrollampe schnell.



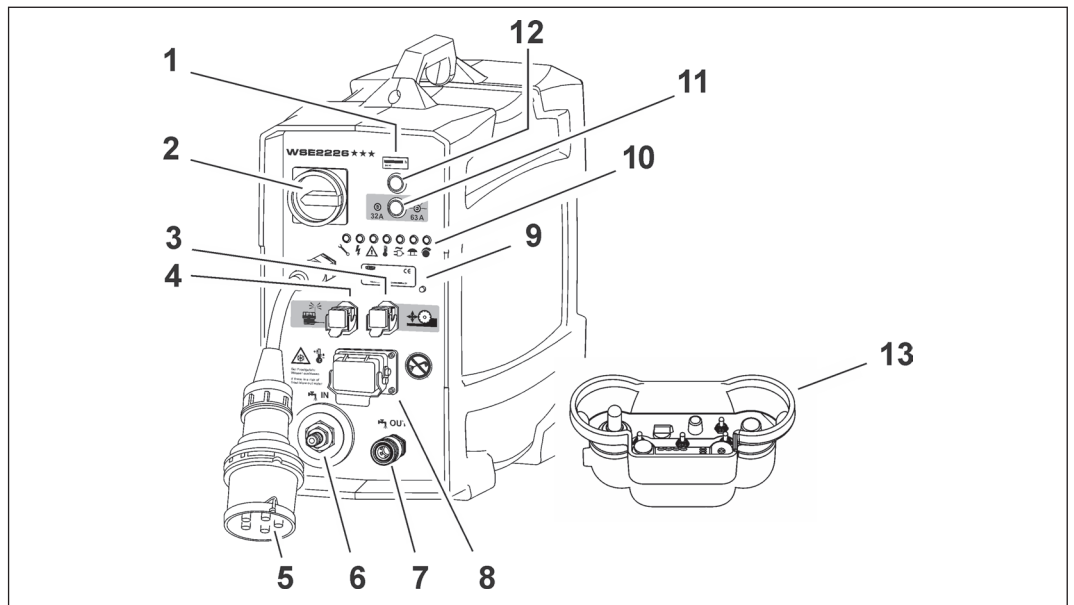
Im Notfall kann die Sägemaschine auch mittels Hauptschalter der Steuerung WSE2226★★★ abgeschaltet werden.



NOT-AUS

2 Beschreibung

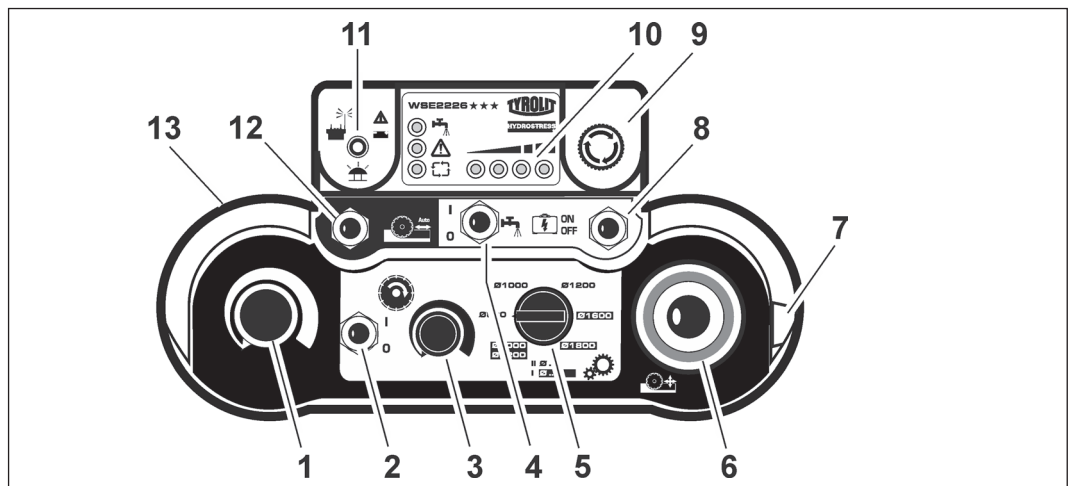
2.1 Hauptkomponenten Steuerung



Hauptkomponenten Steuerung

- | | |
|-----------------------------------|------------------------|
| 1 Betriebsstundenzähler | 8 Anschluss Hauptmotor |
| 2 Hauptschalter | 9 Typenschild |
| 3 Anschluss Vorschubmotor | 10 Anzeigeleuchten |
| 4 Anschluss Fernbedienung | 11 Stromnetzwahl-Taste |
| 5 Netzstecker | 12 Rückstell-Taste |
| 6 Wassernippel / Wassereintritt | 13 Funkfernbedienung |
| 7 Wasserkupplung / Wasseraustritt | |

2.2 Hauptkomponenten Funkfernbedienung



Hauptkomponenten Fernbedienung

- | | |
|----------------------------|-------------------------------------|
| 1 Potentiometer Vorschub | 8 Impulsschalter Steuerung |
| 2 Ein / Aus Hauptmotor | 9 NOT-AUS |
| 3 Potentiometer Hauptmotor | 10 Anzeigeleuchten |
| 4 Wasser Ein / Aus | 11 Kontroll-Lampe (Funk & Batterie) |
| 5 Durchmesser-Wahlschalter | 12 Fixierschalter (Fahrvorschub) |
| 6 Vorschub- Joystick | 13 Gehäuse |
| 7 Startschalter | |

2.3 Fernbedienung



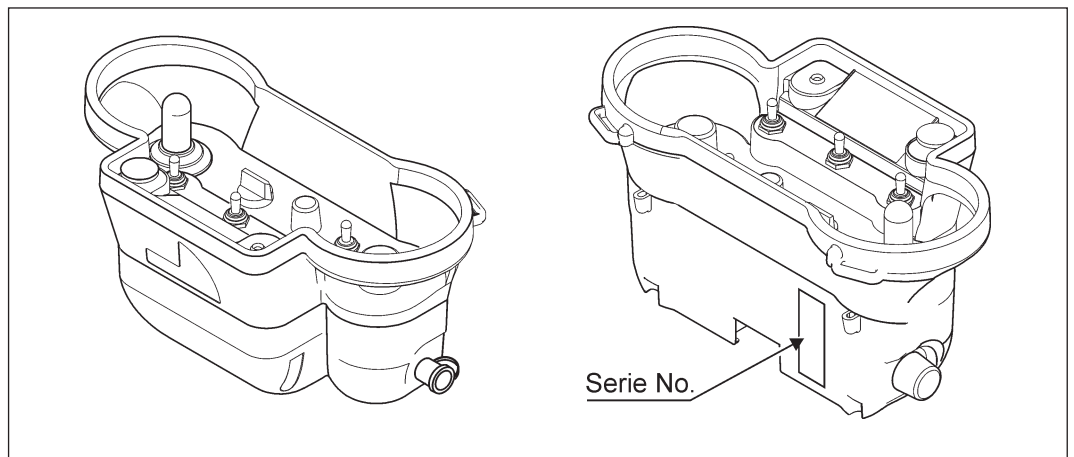
Die Fernbedienung kann mittels Akku oder Batterie als Funkfernbedienung eingesetzt werden. Zusätzlich kann die Fernbedienung mittels Kabel betrieben werden.

Funkfernbedienung

Der Sender und der Empfänger sind ein aufeinander abgestimmtes Paar. Sie können nicht mit anderen Geräten verwendet werden.

Sender = Funkfernbedienung

Empfänger = Steuerung



Fernbedienung

2.4 Betriebsarten

Akkubetrieb:

Der Wechselakku wird am Gehäuseboden der Fernbedienung eingesetzt. Die Betriebsdauer mit einem geladenen Akku beträgt ca. 12 Stunden. Bei niedrigen Temperaturen muss mit einer kürzeren Betriebsdauer gerechnet werden. Die Empfangsdistanz beträgt 25 m.

Batteriebetrieb:

Der im Lieferumfang enthaltene Batterieeinschub ermöglicht den Betrieb mit drei 1.5 V AA Batterien. Die Empfangsdistanz beträgt 25 m.

Kabelbetrieb:

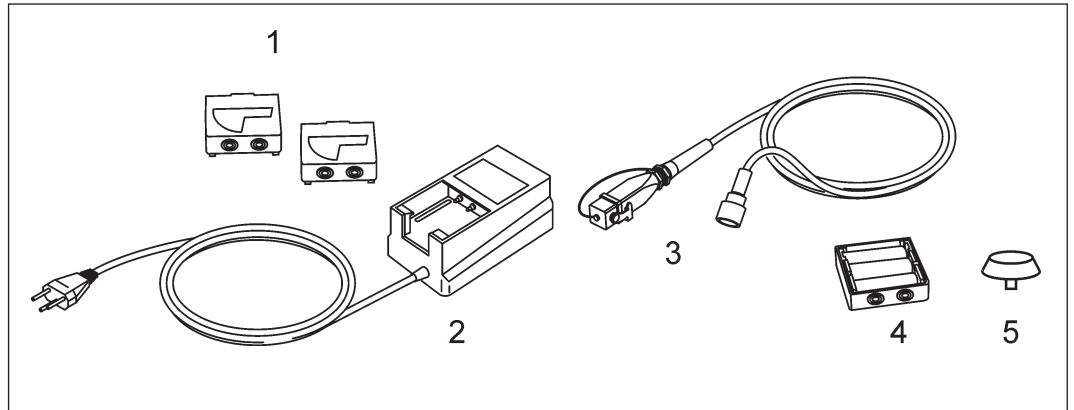
Der im Lieferumfang enthaltene Kabeleinschub ermöglicht das Anschliessen der Fernbedienung an der Steuerung WSE2226★★★. Die Kabellänge beträgt 10m. Der Kabelbetrieb ermöglicht das Arbeiten in Räumen, in denen kein Funkbetrieb erlaubt ist (z.B. Spitäler).

Beim Arbeiten mit Kabelverbindung laufen sämtliche Steuerungssignale über das Stromkabel. Der Akku- sowie der Batterieeinschub dürfen beim Kabelbetrieb nicht im Gehäuseboden montiert sein.

2.5 Zubehör Fernbedienung



Das Akku- Ladegerät ist ausschliesslich für das Aufladen der Wechselakkus bestimmt. Der Batterieeinschub darf nicht eingelegt werden.



Zubehör

1	2x Wechselakku	No. 10984306
2	Akku- Ladegerät	No. 10984305
	Akku- Ladegerät mit 10-30 VDC Anschluss	No. 10984840
3	Fernbedienungskabel	No. 10991362
4	Batterieeinschub	No. 10984307
5	Schlüssel	No. 10984309

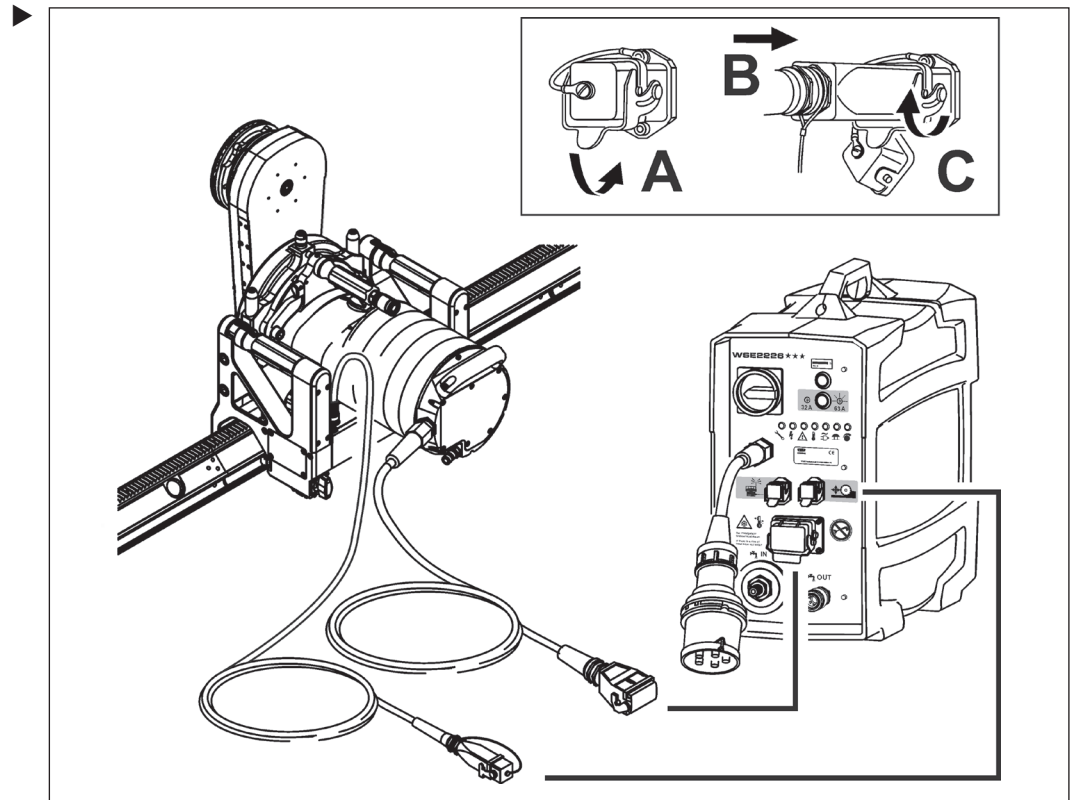


Bei Kabelbetrieb darf kein Wechselakku oder Batterieeinschub in der Fernbedienung eingelegt sein.

3 Anschlüsse

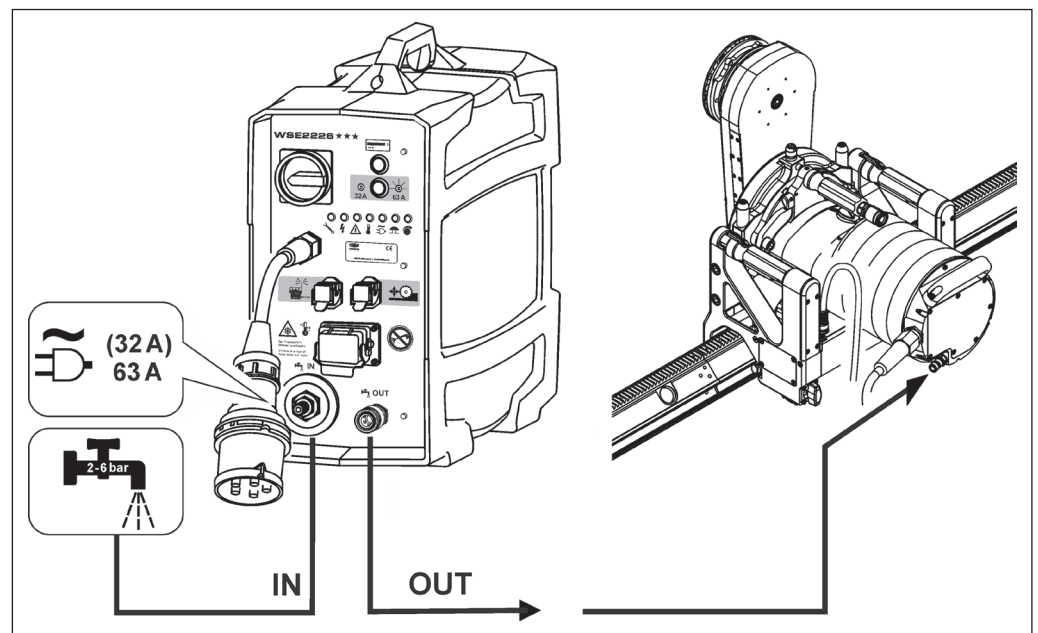
3.1 Fernbedienungs- und Motorenanschlüsse herstellen

- ✓ Steuerung ist vom Stromnetz getrennt
- ✓ Stecker sind sauber
- ✓ Kabel sind unbeschädigt



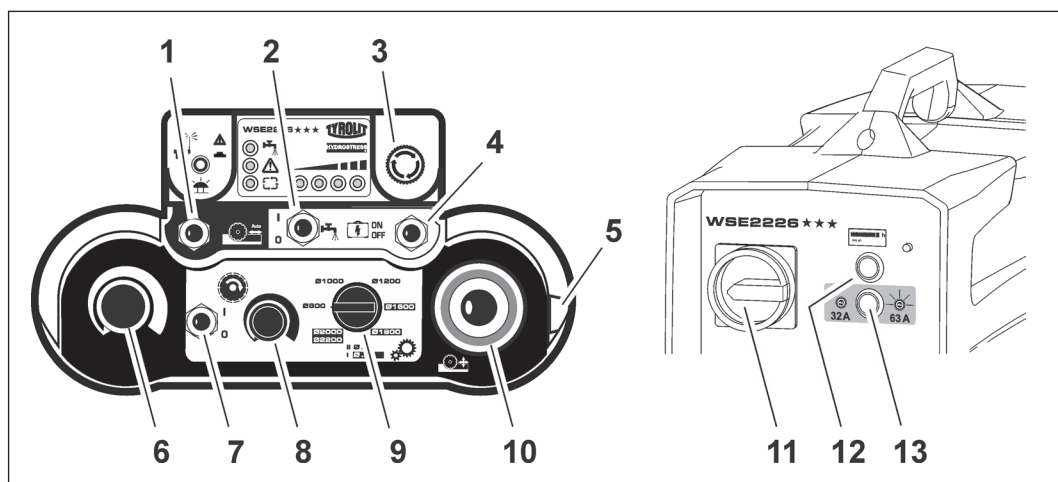
3.2 Netz- und Wasserversorgung herstellen

- ✓ Stromversorgung ist mit Erdung und Fehlerstromschutzeinrichtung (FI Typ B; max. Fehlerstrom 30mA) versehen
- ✓ Kabelquerschnitt ist ausreichend: bis 25 m Länge 5 x 6 mm², ab 25 m Länge 5 x 10 mm²



4 Bedienung

4.1 Übersicht Bedienelemente



Bedienelemente

- | | |
|---------------------------------|----------------------------|
| 1 Fixierschalter (Fahrvorschub) | 8 Potentiometer Hauptmotor |
| 2 Wasser Ein / Aus | 9 Durchmesser-Wahlschalter |
| 3 NOT-AUS | 10 Vorschub- Joystick |
| 4 Impulsschalter Steuerung | 11 Hauptschalter Steuerung |
| 5 Startschalter | 12 Rückstell-Taste |
| 6 Potentiometer Vorschub | 13 Stromnetzwahl-Taste |
| 7 Ein / Aus Hauptmotor | |

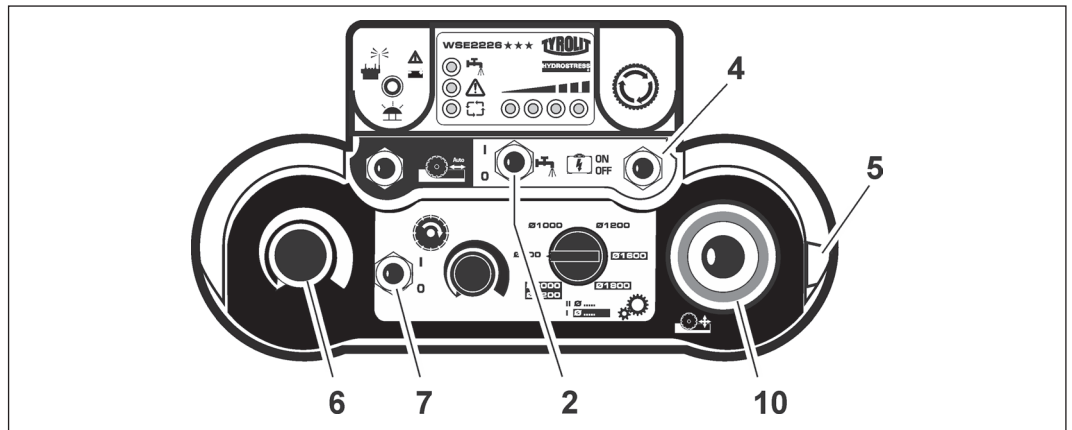
4.2 Steuerung WSE2226 ★★★ starten



VORSICHT

Beschädigung der Steuerung WSE2226 ★★★ durch Wegrutschen oder Umkippen!

- ▶ Sicherstellen, dass die Steuerung WSE2226 ★★★ waagrecht steht (Griff oben).
- ✓ Steuerung WSE2226 ★★★ ist an Netz- und Wasserversorgung angeschlossen.
- ✓ Sägemaschine ist an Steuerung WSE2226 ★★★ angeschlossen.
- ✓ Der NOT-AUS ist an der Fernbedienung deaktiviert.
- ✓ Die Steuerung WSE2226 ★★★ ist keiner direkten Sonneneinstrahlung ausgesetzt.



Steuerung WSE2226 ★★★ starten

- ▶ Bringen Sie nachstehende Bedienelemente an der Fernbedienung in die 0- Stellung.

Potentiometer Vorschub (6)

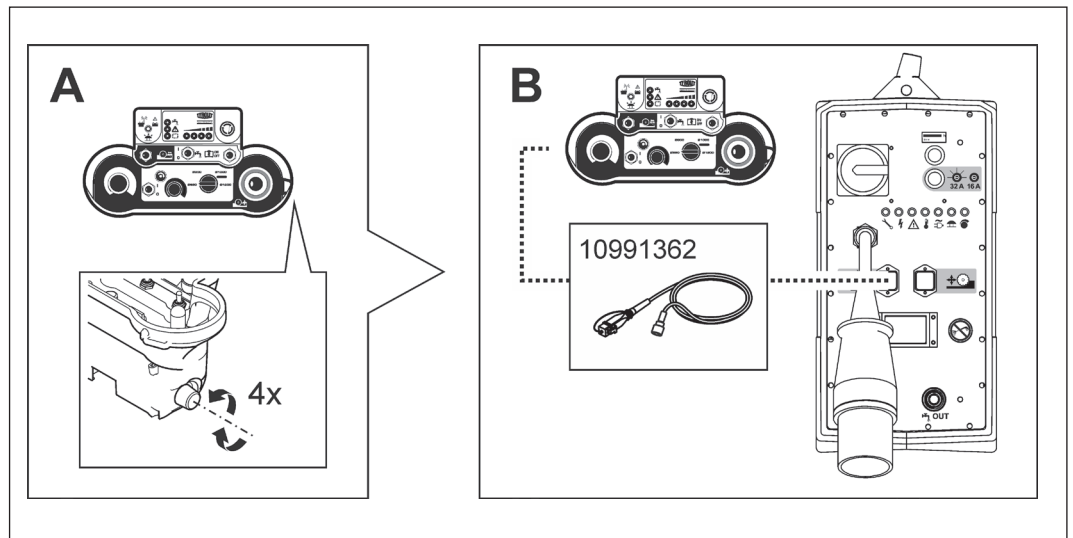
Startschalter (5)

Vorschub- Joystick (10)

Ein- Aus Hauptmotor (7)

- ▶ Schalten Sie die Steuerung WSE2226 ★★★ mittels Hauptschalter (11) ein.
- ▶ Schalten Sie die Funkfernbedienung mittels Startschalter (5) ein.
 - Kontrolllampe (Funk und Batterie) leuchtet zuerst rot
 - gleichzeitig ertönt ein Signalton
 - Anzeigen blinken farbig
 - zweiter Signalton ertönt
 - Anzeigen leuchten farbig
 - Kontrolllampe blinkt grün
- ▶ Drücken Sie den Impulsschalter (4) an der Funkfernbedienung kurz in die ON- Stellung. Alle Anzeigelampen ausser die Kontrolllampe und der Sammelalarm an der Funkfernbedienung leuchten nicht mehr.
- ▶ Drücken Sie die Resettaste (12) an der Steuerung.
- ▶ Drücken Sie den Impulsschalter (4) kurz in die ON- Stellung. Die Bereitschaftsleuchte an der Fernbedienung leuchtet grün.
- ▶ Öffnen Sie den Wasserhahn an der Versorgungsleitung.
- ▶ Drücken Sie den Wasser Ein / Aus-Schalter (2) an der Fernbedienung auf I.
 - Wasser tritt am Schneidewerkzeug aus
- ▶ Drücken Sie den Schalter Ein- Aus Hauptmotor (7) an der Fernbedienung in die Stellung I.
 - Elektromotor startet wenn Potentiometer Hauptmotor in Stellung max. ist.
- ▶ Die Steuerung WSE2226 ★★★ ist aufgestartet und arbeitsbereit.

4.2.1 Frequenzwechsel Funkfernbedienung



Frequenzsuche



Die Funkfernbedienungssysteme sind mit einem Frequenzgenerator zur Frequenzwahl ausgestattet.

Werden die Systeme gestört oder die Funkverbindung unterbrochen (fremder Sender, Reichweite, Akku leer), gehen die Systeme sofort in den Zustand NOT-AUS.

Neue Frequenzsuche:

Durch Aus- und wieder Einschalten mittels Startschalter an der Fernbedienung, wird die nächste Frequenz ausgewählt.

Der Vorgang mittels Aus- und wieder Einschalten ist auf vier Versuche (Kanäle) beschränkt. Sollte das System nach vier Versuchen keine passende Frequenz gefunden haben, muss auf Kabelbetrieb umgestellt werden.

4.3 Stromnetz wählen



Die Steuerung WSE2226★★★ ist auf das 63A Stromnetz voreingestellt. (63A- Taste leuchtet). Das Stromnetz kann auf 32A umgestellt werden. Das Rückstellen auf 63A erfolgt automatisch durch Neustart.

- ▶ Um das Stromnetz auf 32A zu stellen, drücken Sie die Stromnetzwahl (13), Tastenbeleuchtung erlischt.
Die Umstellung muss unmittelbar nach dem Einschalten der Steuerung WSE2226★★★ erfolgen.

4.4 Werkzeug-Sanftstart

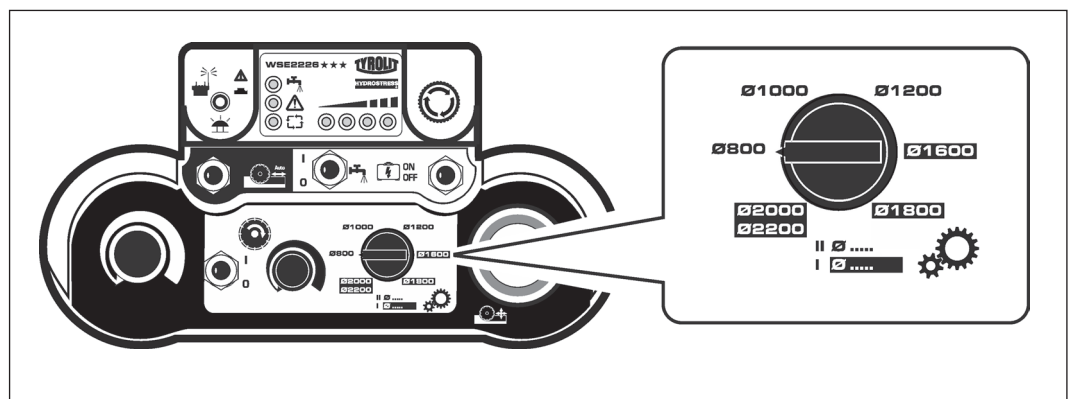
Die Steuerung WSE2226★★★ bietet die Möglichkeit eines Werkzeug-Sanftstartes.

Gehen Sie so vor:

- ▶ Starten Sie die Steuerung WSE2226★★★, siehe 4.2.
- ▶ Drehen Sie das Potentiometer Hauptmotor (8) in 0-Stellung.
- ▶ Drücken Sie den Schalter Hauptmotor (7) auf I.
- ▶ Wählen Sie die gewünschte Leistungsstufe, siehe 4.5.
- ▶ Drehen Sie das Potentiometer Hauptmotor (8) langsam auf 100%- Leistung.

4.5 Werkzeugstufe wählen

Nachdem die Steuerung WSE2226★★★ korrekt gestartet wurde, können die Werkzeugstufen gewählt werden.



Leistungsstufe wählen

Gehen Sie so vor:

- ▶ Durchmesser- Wahlschalter auf gewähltes Werkzeug einstellen und Potentiometer Hauptmotor von 0 auf 100% drehen.
- ▶ Gang am Getriebe des Antriebsmotors prüfen.



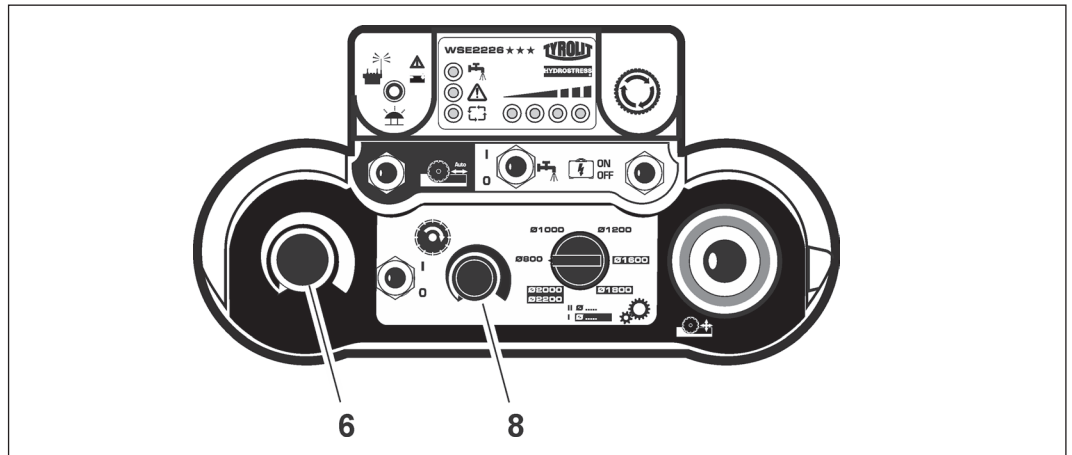
Die Werkzeugstufen dürfen während der Arbeit nicht gewechselt werden.

Die Werkzeugstufen sind im Bezug auf den Werkzeughdurchmesser auf die optimale Drehzahl und Schnittleistung eingestellt.

Mit dem Potentiometer für den Hauptmotor kann die Drehzahl reduziert werden, dabei wird aber gleichzeitig die Leistung verringert.

4.6 Leistungssteuerung

Die Hauptmotorenleistung und die Vorschubmotorenleistung werden über die Potentiometer geregelt.



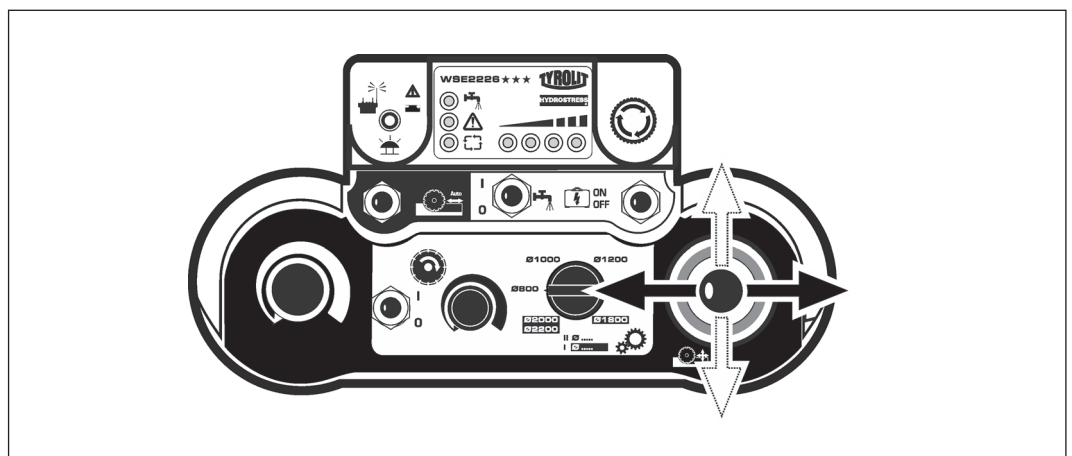
Leistungssteuerung

Potentiometer Vorschubmotor (6)

Potentiometer Hauptmotor (8)

4.7 Vorschub einstellen

Die Vorschubbewegungen werden mit dem Joystick gewählt.



Vorschub einstellen

Während dem Schnittvorgang wird die Vorschubgeschwindigkeit durch eine Vorschubhilfe automatisch unterstützt.

4.7.1 Vorschubgeschwindigkeit manuell einstellen

- ✓ Steuerung WSE2226★★★ ist gestartet
- ▶ Gewünschte Vorschubgeschwindigkeit mit Potentiometer Vorschub (6) einstellen.

4.7.2 Vorschub Arretierung

Damit der Joystick bei der Fahr- Vorschubbewegung nicht in Position gehalten werden muss, kann der Fahr- Vorschub arretiert werden.

Gehen Sie so vor:

- ▶ Drücken Sie den Joystick in die gewünschte Fahrtrichtung und betätigen Sie gleichzeitig den Fixierschalter (1).
- ▶ Mit dem Loslassen des Joysticks und des Fixierschalters ist der Vorschub arretiert.



Um die Vorschubarretierung zu lösen, bewegen Sie den Joystick kurz in eine beliebige Richtung.

4.8 Steuerung WSE2226★★★ ausschalten

Gehen Sie so vor:

- ▶ Elektromotor ausschalten , Schalter (7) Ein / Aus Hauptmotor.
- ▶ Kühlwasser abschalten, Schalter (2) Wasser Ein / Aus.
- ▶ Wasserhahn an der Steuerung WSE2226★★★ schliessen.
- ▶ Startschalter (5) an der Fernbedienung in 0-Position drehen.
- ▶ Schalten Sie die Steuerung WSE2226★★★ mittels Hauptschalter (11) ab.



Setzen Sie die Wandsäge WSE2226★★★ nur im Notfall über die NOT-AUS-Funktion still.

VORSICHT

Beschädigung der Steuerung WSE2226★★★ durch Frost!
Beschädigung der Steuerung WSE2226★★★ durch Hitze!



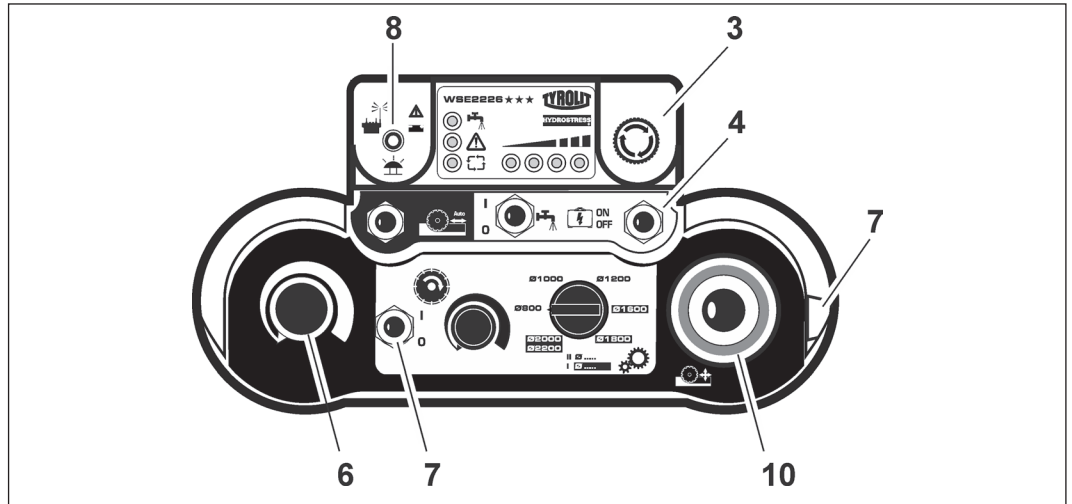
- ▶ Bei Frostgefahr Wasser ausblasen (siehe 4.9, Wasser ausblasen).
- ▶ Vermeiden Sie direkte Sonneneinstrahlung auf die Steuerung WSE2226★★★.

4.9 Wasser ausblasen

- ✓ Hauptschalter steht auf **OFF**
- ▶ Netzstecker ziehen.
- ▶ Alle Wasserleitungen lösen.
- ▶ Ausblaspumpe am Wassernippel anschliessen.
- ▶ Wasser ausblasen, bis Kühlwasser komplett ausgetreten ist.
- ▶ Pumpe entfernen.

4.10 NOT-AUS deaktivieren

Ist der NOT-AUS an der Funkfernbedienung aktiviert, blinkt die Funk- und Batterielampe (8).



NOT-AUS deaktivieren

Folgende Bedienelemente müssen in 0-Stellung gebracht werden:

- Potentiometer Vorschub (6)
- Vorschub- Joystick (10).
- Ein-Aus Hauptmotor (7).
- NOT-AUS-Knopf (3) im Uhrzeigersinn drehen.
- Impulsschalter Steuerung (4) auf ON- Position drücken.

4.11 Nach der Arbeit

Gehen Sie so vor:

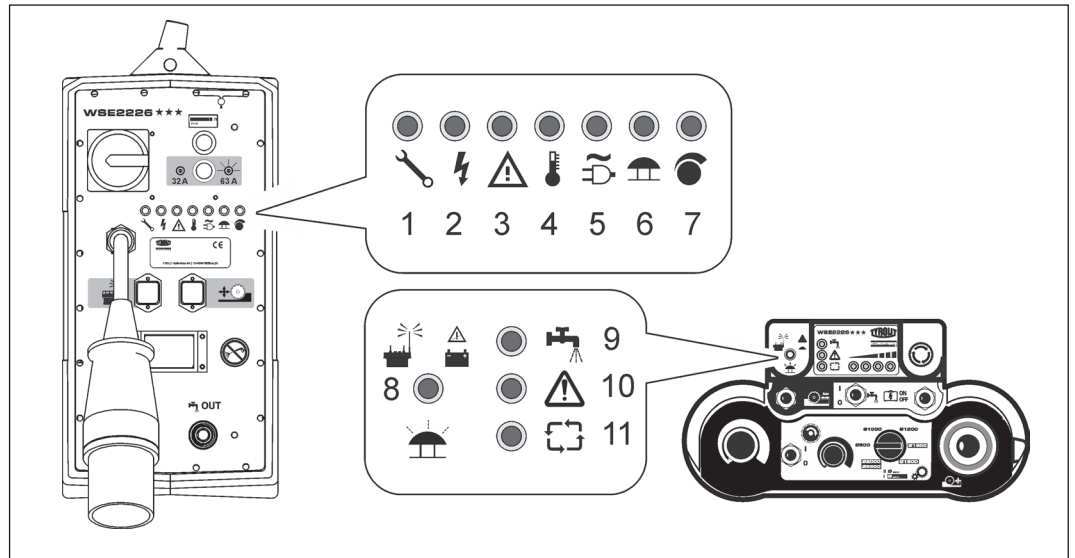
- ▶ Drehen Sie den Hauptschalter an der Steuerung WSE2226 ★★★ in die 0-Stellung.
- ▶ Netzstecker ziehen (Steuerung WSE2226 ★★★).
- ▶ Wasserschläuche an der Steuerung WSE2226 ★★★ abkuppeln.
- ▶ Wasser aus allen Leitungen ausblasen (Ausblaspumpe).
- ▶ Elektrokabel abkuppeln.
- ▶ Reinigen Sie die Steuerung WSE2226 ★★★, die Funkfernbedienung und die Kabel mit einem feuchten Lappen..



Die Reinigung mit Hochdruckreinigungsanlagen ist nicht gestattet.

Lösungsmittelhaltige Produkte können Teile an der Steuerung WSE2226 ★★★, der Funkfernbedienung und die Kabel beschädigen.

5 Auf Anzeigen reagieren










Symbole auf der Steuerung / Fernbedienung






Symbole auf der Steuerung

- 1 Service
- 2 Fehler ausserhalb der Steuerung
- 3 Fehler innerhalb der Steuerung
- 4 Temperatur
- 5 Netzstecker
- 6 NOT-AUS
- 7 Potentiometer

Symbole auf der Fenbedienung

- 8 Funk und Batterie Fernbedienung
- 9 Kühlwasser
- 10 Sammelalarm
- 11 Bereitschaftsleuchte

Leistungs- und Fehleranzeigen auf der Steuerung			
Symbol	Verhalten	Mögliche Ursache	Massnahme
	Leuchtet rot	Nach den ersten 100 Betriebsstunden, danach nach jeweils 200 Betriebsstunden.	Durchführung nur bei TYROLIT Hydrostress AG oder einer autorisierten Vertretung
	Leuchtet rot	Fehler: - Überstrom - Kurzschluss - Erdschluss Hauptmotor - Defekter Vorschubmotor	Die Steuerung lässt sich nicht starten. ▶ Netzzuleitung überprüfen. ▶ Kabel überprüfen. ▶ Vorschubmotoren austauschen. ▶ TYROLIT Hydrostress AG Kundendienst verständigen.
	Leuchtet rot	Defekte (r,s) - Hauptschütz - Bremswiderstand - Überspannung Motor - CAN Fehler - Sammelfehler	Die Steuerung lässt sich nicht starten. ▶ TYROLIT Hydrostress AG Kundendienst verständigen. ▶ Netzzuleitung überprüfen.
	Leuchtet rot	Überhitzte (r) - Kühlkörper - Steuerung - Hauptmotor	Die Steuerung lässt sich nicht starten. ▶ Kühlung überprüfen. Warten bis wieder gestartet werden kann. Vor dem Starten Rückstell-Taste drücken. ▶ Direkte Sonneneinstrahlung vermeiden.
	Leuchtet rot	Phase fehlt	Die Steuerung lässt sich nicht starten oder schaltet während der Arbeit ab.
			▶ Netzsicherung am Verteiler prüfen und ggf. einschalten.
			▶ Baustellenstromnetz prüfen lassen.
▶ Verlängerungskabel, Stecker und Steckdose auf Fehler prüfen lassen.			
	Leuchtet rot	NOT-AUS ist aktiviert - CAN Fehler	▶ NOT-AUS deaktivieren. ▶ TYROLIT Hydrostress AG Kundendienst verständigen.
	Leuchtet rot	Potentiometer Vorschub nicht in Nullstellung	Die Steuerung lässt sich nicht starten. ▶ Potentiometer Vorschub auf 0 stellen.

Leistungs- und Fehleranzeigen auf der Fernbedienung			
Symbol	Verhalten	Mögliche Ursache	Massnahme
	Blinkt rot	Akkuspannung zu niedrig	▶ Akku laden.
	Blinkt schnell grün	Keine Funkverbindung NOT-AUS ist aktiviert	▶ Steuerung einschalten. ▶ Empfänger defekt. ▶ Nicht auf Empfänger abgestimmte Verbindung, siehe Seite 5.
	Leuchtet nicht	Wasser fliesst nicht	Die Steuerung lässt sich starten, Motor läuft aber nicht. ▶ Taste Kühlwasser drücken. (LED leuchtet blau).
	Leuchtet rot oder blinkt	<ul style="list-style-type: none"> • Sammelalarm an der Steuerung • Beim Betätigen des Impulsschalters Steuerung ist der Ein/Aus Hauptmotor-schalter ist in Stellung Ein 	▶ Fehleranzeigen an der Steuerung beachten. ▶ Resettaste an der Steuerung drücken.
	Leuchtet grün	Der Motor ist startklar	
	Leuchtet nicht	Schütz nicht bereit	▶ Impulsschalter Steuerung betätigen.
		Zeigt den aktuellen Leistungsbereich Ideal: Auf der dritten, orangefarbenen Diode (Im Eisen vierte, rote Diode).	

6 Wartung und Instandhaltung

Wartungs- und Instandhaltungstabelle							
		Vor jeder Inbetriebnahme	Nach Arbeitsende	Wöchentlich	Jährlich	Bei Störungen	Bei Beschädigungen
Elektrosystem	▶ Elektrokabel, Stecker und Schalter auf Zustand und Sauberkeit prüfen.	X	X			X	X
	▶ Kupplungen auf Zustand und Sauberkeit prüfen.	X	X			X	X
Wasserhaushalt	▶ Wasserleitung auf Dichtigkeit und Sauberkeit prüfen.	X	X			X	X
	▶ Wasserfilter reinigen.			X		X	X
	▶ Bei Frostgefahr Wasser ausblasen.		X			X	X
Gesamte Steuerung WSE2226 ★★★	▶ Mit feuchtem Lappen reinigen keine Hochdruckreinigung		X				
Service	▶ Von TYROLIT Hydrostress AG oder bei einer autorisierten Vertretung durchführen lassen.	Erster Service nach 100 Betriebsstunden Jeder weitere nach 200 Betriebsstunden					

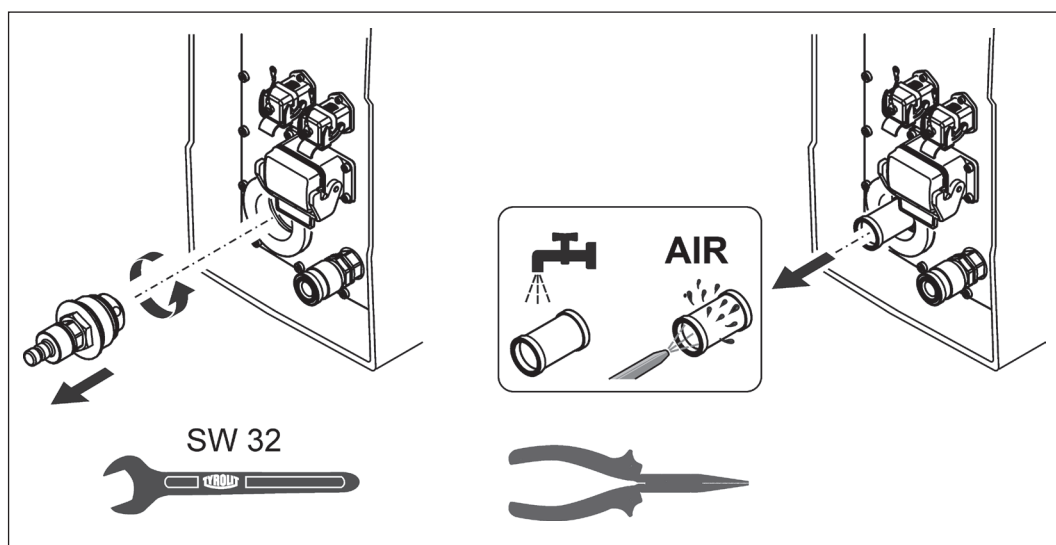


Die Reinigung mit Hochdruckreinigungsanlagen ist nicht gestattet.

Das Reinigen mit Hochdruckreinigungsanlagen kann bei der Steuerung und der Fernbedienung zu Schäden führen.

Lösungsmittelhaltige Produkte können Teile an der Steuerung WSE2226 ★★★, der Funkfernbedienung und die Kabel beschädigen.

6.1 Wasserfilter reinigen



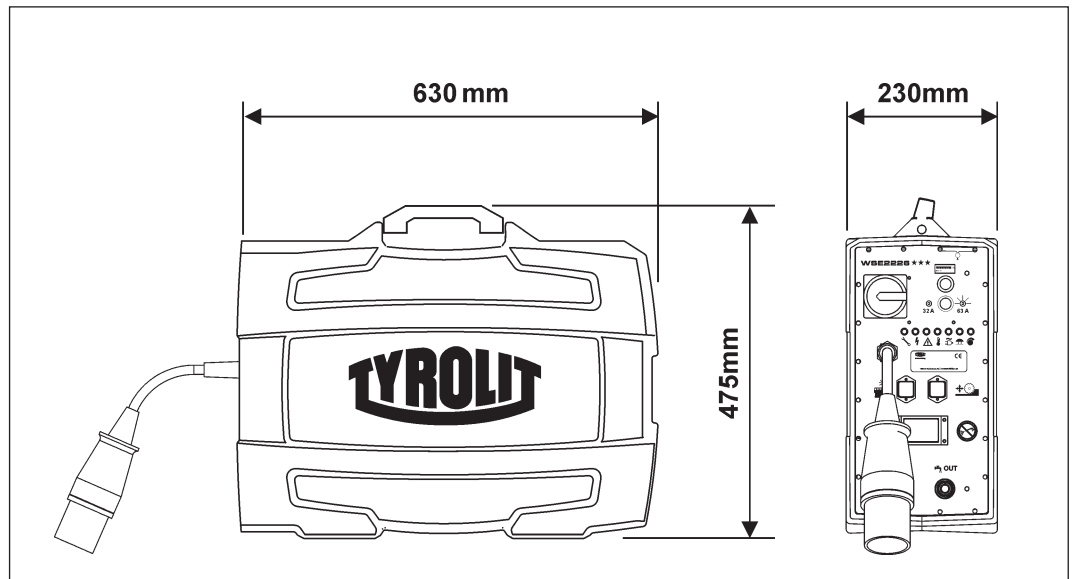
Wasserfilter reinigen

7 Störungen

Störungen		
Störung	Mögliche Ursache	Behebung
Steuerung läuft nicht, obwohl das Netzkabel angeschlossen ist	Steuerung ist ausgeschaltet	▶ Steuerung einschalten, siehe Kapitel 4.
	Netzkabel defekt	▶ Netzkabel wechseln.
	Keine Spannung an der Stromversorgung (Baustelle)	▶ Stromversorgung prüfen.
	Phasen der Stromversorgung falsch angeschlossen	▶ Stromversorgung prüfen.
	Phase fehlt	Siehe Kap. 5 «Auf Anzeigen reagieren».
Die Steuerung läuft an und schaltet dann wieder aus	Sicherung der Stromversorgung der Baustelle löst aus	▶ Absicherung prüfen und ggf. anpassen. ▶ Ggf. Stromversorgung wechseln. ▶ Siehe Kap. «Auf Anzeigen reagieren».
Keine Leistung, obwohl Steuerung läuft	Falsche Spannung Hauptmotor defekt	▶ Sicherstellen, dass eingestellte Spannung und Frequenz der Steuerung mit den Netzangaben übereinstimmen. ▶ TYROLIT Hydrostress AG Kundendienst verständigen.
Die Steuerung schaltet plötzlich ab	Über- oder Unterspannung	▶ Stromversorgung prüfen. Fehleranzeige beachten.
	Zu kleiner Kabelquerschnitt der Zuleitung	▶ Stromversorgung prüfen.
	Steckverbindung defekt	▶ Steckverbindung prüfen. ▶ Stromversorgung prüfen.
	Sammelalarm	▶ Fehleranzeigen beachten
Hauptmotor läuft nicht	<ul style="list-style-type: none"> • Potentiometer Hauptmotor ist in 0-Stellung • Schalter Ein / Aus Hauptmotor an der Funkfernbedienung ist defekt Die Bereitschaftslampe an der Funkfernbedienung leuchtet nicht.	<ul style="list-style-type: none"> ▶ TYROLIT Hydrostress AG Kundendienst verständigen. ▶ Steuerung nicht starten, siehe Kapitel 4.2
	NOT-AUS aktiviert	▶ NOT-AUS deaktivieren, siehe Kapitel 4.10.
	Übertemperatur	▶ Wasserkreislauf und Steckkupplungen prüfen. ▶ Fehleranzeigen beachten.
	Kein Wasser	▶ Wasser einschalten. ▶ Fehleranzeigen beachten.
Fernbedienung funktioniert nicht	Akku oder Batterien haben zuwenig Ladung	▶ Akku austauschen und laden oder Kabelbetrieb installieren. ▶ Batterien austauschen.
Potentiometer Vorschub zeigt keine Funktion	<ul style="list-style-type: none"> • Potentiometer in der Fernbedienung defekt • Vorschubmotoren nicht angeschlossen • Vorschubmotor defekt • Joystick ist in Null-Stellung 	<ul style="list-style-type: none"> ▶ TYROLIT Hydrostress AG Kundendienst verständigen. ▶ Siehe Kapitel 3.1 / 4.6 / 4.7
Vorschubmotor baut keine Leistung auf	Potentiometer in der Fernbedienung defekt oder in 0-Stellung	<ul style="list-style-type: none"> ▶ TYROLIT Hydrostress AG Kundendienst verständigen. ▶ Siehe Kapitel 4.7.1
	Kabel defekt	▶ TYROLIT Hydrostress AG Kundendienst verständigen.
	Motor defekt	▶ TYROLIT Hydrostress AG Kundendienst verständigen.

Störungen		
Störung	Mögliche Ursache	Behebung
Kein Wasseraustritt	Wasserleitung verstopft	▶ Wasserleitung reinigen.
	Wasserhahn an Zuleitung oder Wasser-schlauch geschlossen	▶ Wasserhahn öffnen.
	Wasserdruck unzureichend	▶ Sicherstellen, dass Wasserdruck mindestens 2 bar beträgt.
	Wasserfilter verstopft	▶ Filter ausbauen und reinigen ▶ TYROLIT Hydrostress AG Kundendienst verständigen.
	Schalter an der Funkfernbedienung defekt	▶ TYROLIT Hydrostress AG Kundendienst verständigen.
Unkontrollierter Wasseraustritt	<ul style="list-style-type: none"> • Wasserventil an der Steuerung defekt • Schalter an der Funkfernbedienung defekt 	<ul style="list-style-type: none"> ▶ Wasseraustritt mittels Wasserhahn am Schlauch stoppen. ▶ TYROLIT Hydrostress AG Kundendienst verständigen.
Sammelalarm an der Fernbedienung		▶ Siehe Kap. «Auf Anzeigen reagieren.»

8 Technische Daten



Abmessungen

Technische Daten		
Parameter	Wert	
Typ	Frequenzumrichter	
Gewicht	Steuerung WSE2226 ★★★ inkl. Fernbedienung	26 kg
	Fernbedienung separat	2 kg
Schutzart	IP 65	
Anschlusswert	380 bis 420 VAC / 50 Hz / 60 Hz	
Typ	Frequenzumrichter	
Stromaufnahme max.	38 A	
Leistung	bei 32 A Stromnetz	17 kW
	bei 63 A Stromnetz	26 kW
Interne Steuerspannungen	Controller / Fernbedienung	24 VDC / 3,6 VDC
	Vorschubantriebe	48 VDC
	Hauptantrieb	400 VAC, 0...400 Hz
Wasser	Kühlung der Steuerung	Wasserkühlung der Leistungs- halbleiter
	Kühlwasserdurchsatz	min. 4 l/min bei max 25 °C
	Wasseranschluss	2 bis 6 bar
Einsatztemperatur	Steuerung WSE2226 ★★★ inkl. Fernbedienung	-10 bis +40°C

9 EG-Konformitätserklärung

Bezeichnung	Steuerung
Typenbezeichnung	WSE2226★★★

Wir erklären in alleiniger Verantwortung, dass dieses Produkt mit den folgenden Richtlinien und Normen übereinstimmt:

Angewandte Richtlinie

2006/42/EG
2014/30/EU
2012/19/EU
1999/5/EG

Angewandte Normen

EN 15027:2007 + A1:2009
EN 12100:2010
EN 60204-1:2006 + A1:2009
EN 6100-6-2:2005
EN 6100-6-4:2007 + A1:2011

TYROLIT Hydrostress AG
Witzbergstrasse 18
CH-8330 Pfäffikon
Switzerland

Pfäffikon, 28.04.2011



Pascal Schmid
Leiter Entwicklung



10 Ersatzteile

