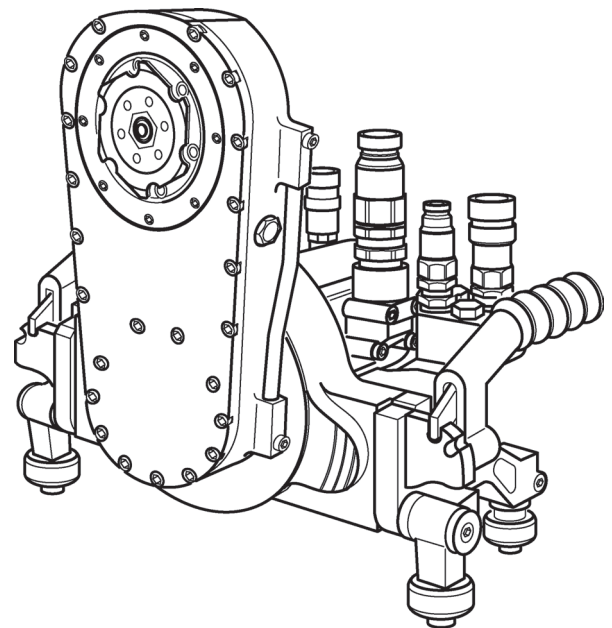


Ersatzteilliste

Spare Parts List / Liste des pièces détachées / Lista delle parti di ricambio

WZ

Index 006



Verwendung der Ersatzteilliste

Die Ersatzteilliste ist keine Montage- oder Demontageanleitung. Diese Ersatzteilliste dient ausschliesslich zum einfachen und schnellen Finden von Ersatzteilen, die bei der untenstehenden Adresse bestellt werden können.

Sicherheitsvorschrift



Gefahr

Montieren oder demontieren von Baugruppen kann Risiken bergen, auf die in dieser Ersatzteilliste nicht hingewiesen wird.

Das Verwenden dieser Ersatzteilliste für Montage- oder Demontagezwecke ist strikte verboten. Für Montage- und Demontagetarbeiten sind ausschliesslich die entsprechenden Beschreibungen in der Betriebsanleitung zu befolgen.

Nichtbeachten dieser Vorschrift kann zu Verletzungen führen, die im schlimmsten Fall auch den Tod zur Folge haben könnten.

Bestellungen



Information

Um Falschliefungen zu vermeiden sollten vor der Versendung die Angaben in der Bestellung auf Richtigkeit und Vollständigkeit (siehe unter Bestellangaben) überprüft werden. Es ist auch darauf zu achten, dass die Lieferadresse vollständig angegeben ist.

Bestelladresse

TYROLIT Hydrostress AG

Witzbergstrasse 18

CH-8330 Pfäffikon

Switzerland

Telefon +41 (0) 44 / 952 18 18

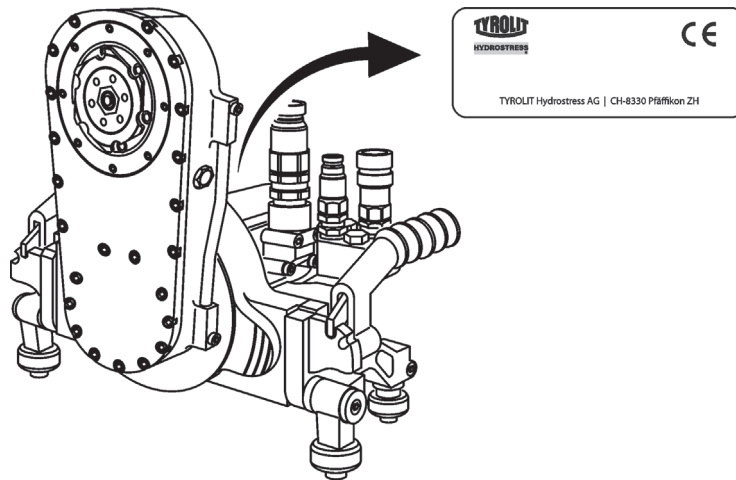
Telefax +41 (0) 44 / 952 18 00

e-mail: info@tyrolit.com

www.tyrolit.com

Ersatzteilliste

Bestellangaben



Bei Bestellungen von Ersatzteilen benötigen wir folgende Angaben:

- Maschinentyp gemäss Typenschild (z.B. WZ)
- Maschinennummer gemäss Typenschild (z.B. 10982000)
- Maschinenindex gemäss Typenschild (z.B. 006)
- Ersatzteilnummer gemäss Ersatzteilliste (z.B. 210982161)

Für Bestellungen, Fragen und Informationen wenden Sie sich bitte an die zuständige Niederlassung.

How to use the spare parts list

The spare parts list is not intended as instructions for assembly or dismantling work. It is exclusively intended to help you to quickly and easily find spare parts, which can then be ordered at the address below.

Safety regulations



Danger

The assembling or dismantling of modules can involve risks which are not identified in this spare parts list.
The use of this spare parts list for assembly or dismantling purposes is strictly forbidden. For assembly or dismantling tasks it is essential to only follow the corresponding descriptions in the operating manual.
If this regulation is not heeded injuries may be incurred which in the worst case can also be fatal.

Ordering



Information

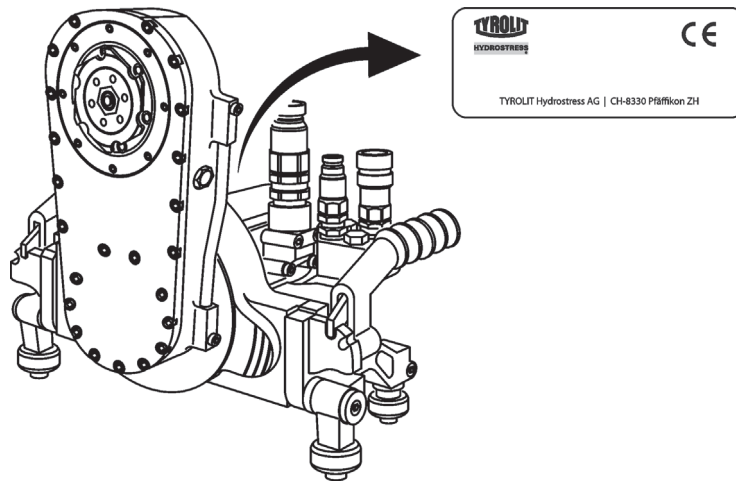
To avoid incorrect deliveries you should check the order details for correctness and completeness (see under ordering details) prior shipment.
You should ensure that the delivery address is given in full.

Order address

TYROLIT Hydrostress AG
Witzbergstrasse 18
CH-8330 Pfäffikon
Switzerland
Tel. +41 (0) 44 / 952 18 18
Fax +41 (0) 44 / 952 18 00
e-mail: info@tyrolit.com
www.tyrolit.com

Spare Parts List

Ordering details



When spare parts are ordered we need the following details:

- Machine type according to nameplate (e.g. WZ)
- Machine number according to nameplate (e.g. 20030000)
- Machine index according to nameplate (e.g. 006)
- Spare part number according to the spare parts list (e.g. 210982161)

For orders, questions and information please contact your responsible branch office.

Utilisation de la liste des pièces détachées

La liste des pièces détachées n'est pas une instruction de montage ou de démontage. Cette liste sert exclusivement à trouver simplement et rapidement les pièces détachées, qui peuvent être commandées à l'adresse mentionnée ci-dessous.

Prescription de sécurité



Danger

Le montage ou le démontage des modules peut présenter des risques dont il n'est pas fait mention dans cette liste des pièces détachées.
Il est strictement interdit d'employer cette liste des pièces détachées à des fins de montage ou de démontage. Pour les opérations de montage et de démontage, il faut exclusivement suivre les descriptions correspondantes dans le mode d'emploi.
Le non-respect de la présente prescription peut conduire à des blessures, pouvant même entraîner la mort.

Commandes



Information

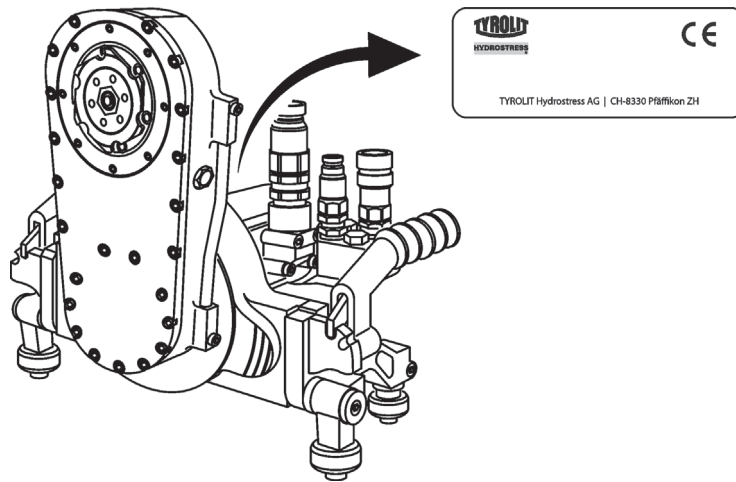
Pour éviter des livraisons inappropriées, il est conseillé de vérifier avant l'expédition l'exactitude et l'exhaustivité des indications fournies dans la commande (voir Données de commande).
Il faut aussi veiller à bien indiquer l'adresse de livraison en entier.

Adresse de commande

TYROLIT Hydrostress AG
Witzbergstrasse 18
CH-8330 Pfäffikon
Suisse
Téléphone +41 (0) 44 / 952 18 18
Télécopie +41 (0) 44 / 952 18 00
e-mail: info@tyrolit.com
www.tyrolit.com

Liste des pièces détachées

Données de commande



Lors de la commande de pièces détachées, nous avons besoin des données suivantes :

- Type de machine selon la plaque signalétique (p.ex. WZ)
- Numéro de machine selon la plaque signalétique (p.ex. 10982000)
- Indice de machine selon la plaque signalétique (p.ex. 006)
- Numéro de pièce détachée selon la liste des pièces détachées (p.ex. 210982161)

Pour les commandes, questions et informations, vous êtes prié de vous adresser à la filiale compétente.

Uso della lista delle parti di ricambio

La lista delle parti di ricambio non è un manuale d'istruzioni per montaggio o smontaggio. Questa lista delle parti di ricambio serve esclusivamente per trovare in modo semplice e rapido parti di ricambio che possono essere ordinate all'indirizzo riportato qui sotto.

Norme di sicurezza



Pericolo

Il montaggio o lo smontaggio di componenti della macchina può comportare pericoli che non sono indicati in questa lista delle parti di ricambio. E' assolutamente vietato servirsi di questa lista delle parti di ricambio per scopo di montaggio o di smontaggio. Per operazioni di montaggio o smontaggio occorre seguire esclusivamente le relative istruzioni nel manuale per l'uso della macchina. La mancata osservanza di queste norme può comportare lesioni, e nel caso peggiore anche la morte.

Ordinazioni



Information

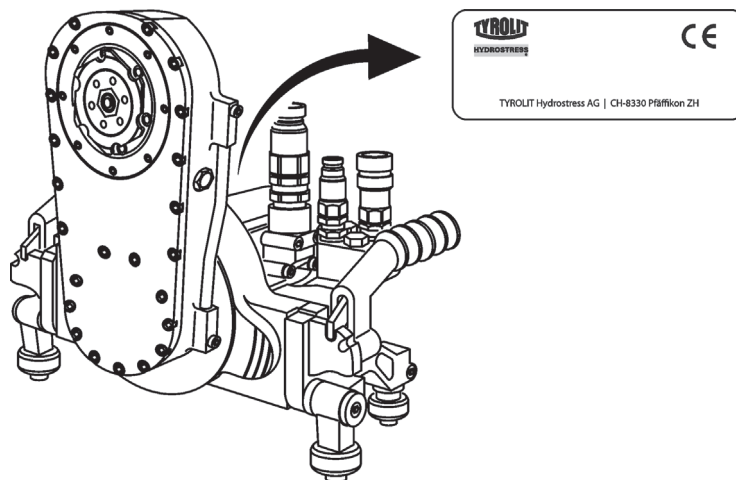
Per evitare forniture incorrette, occorre verificare prima dell'invio dell'ordinazione se i dati indicati in essa sono corretti e completi (vedere la lista dei dati per l'ordinazione). Occorre verificare anche se l'indirizzo per la consegna è esatto e completo..

Indirizzo per ordinazioni

TYROLIT Hydrostress AG
Witzbergstrasse 18
CH-8330 Pfäffikon
Svizzera
Tel. +41 (0) 44 / 952 18 18
Fax +41 (0) 44 / 952 18 00
e-mail: info@tyrolit.com
www.tyrolit.com

Lista delle parti di ricambio

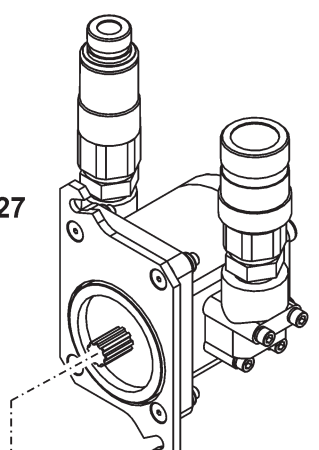
Dati per l'ordinazione

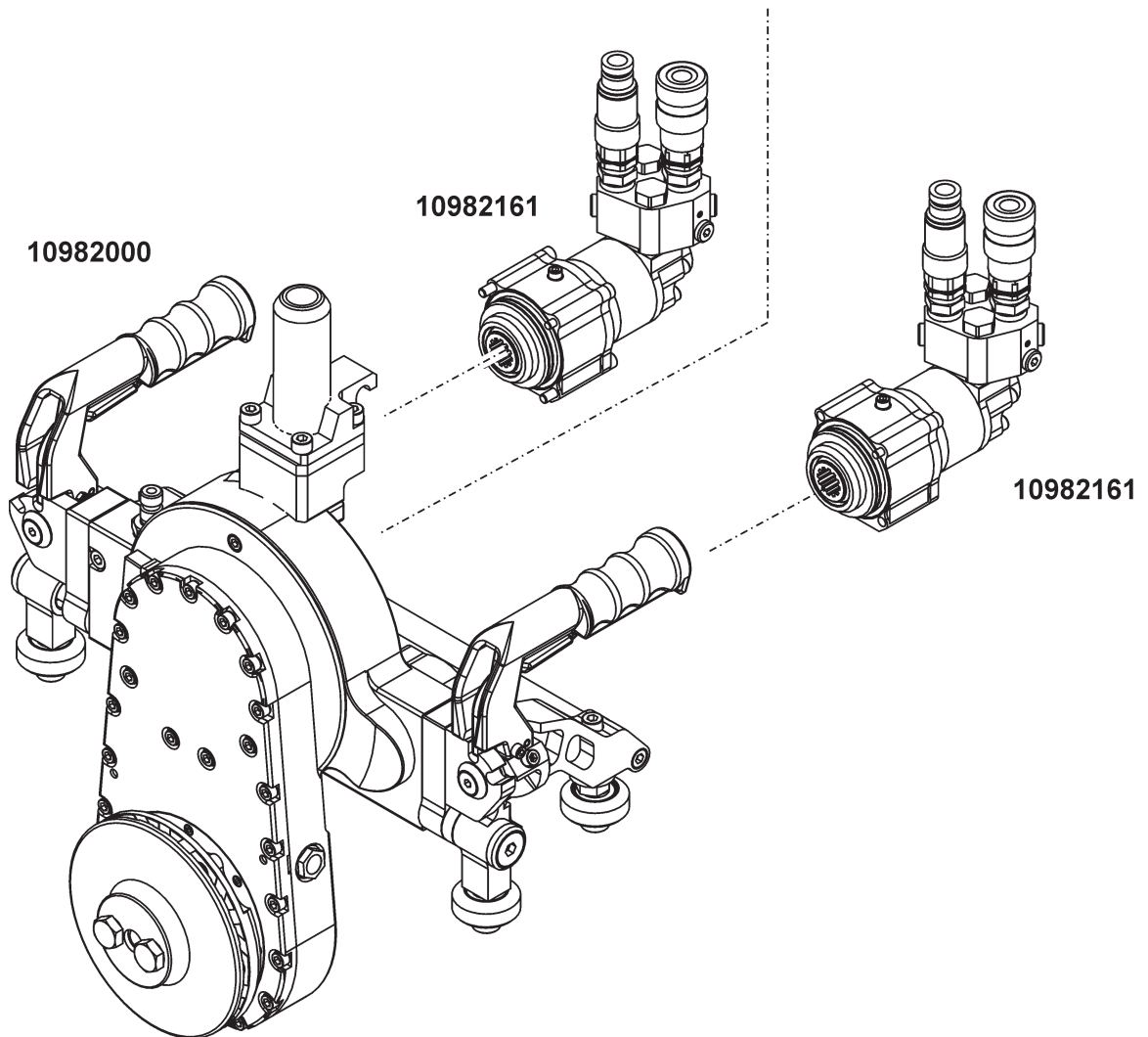


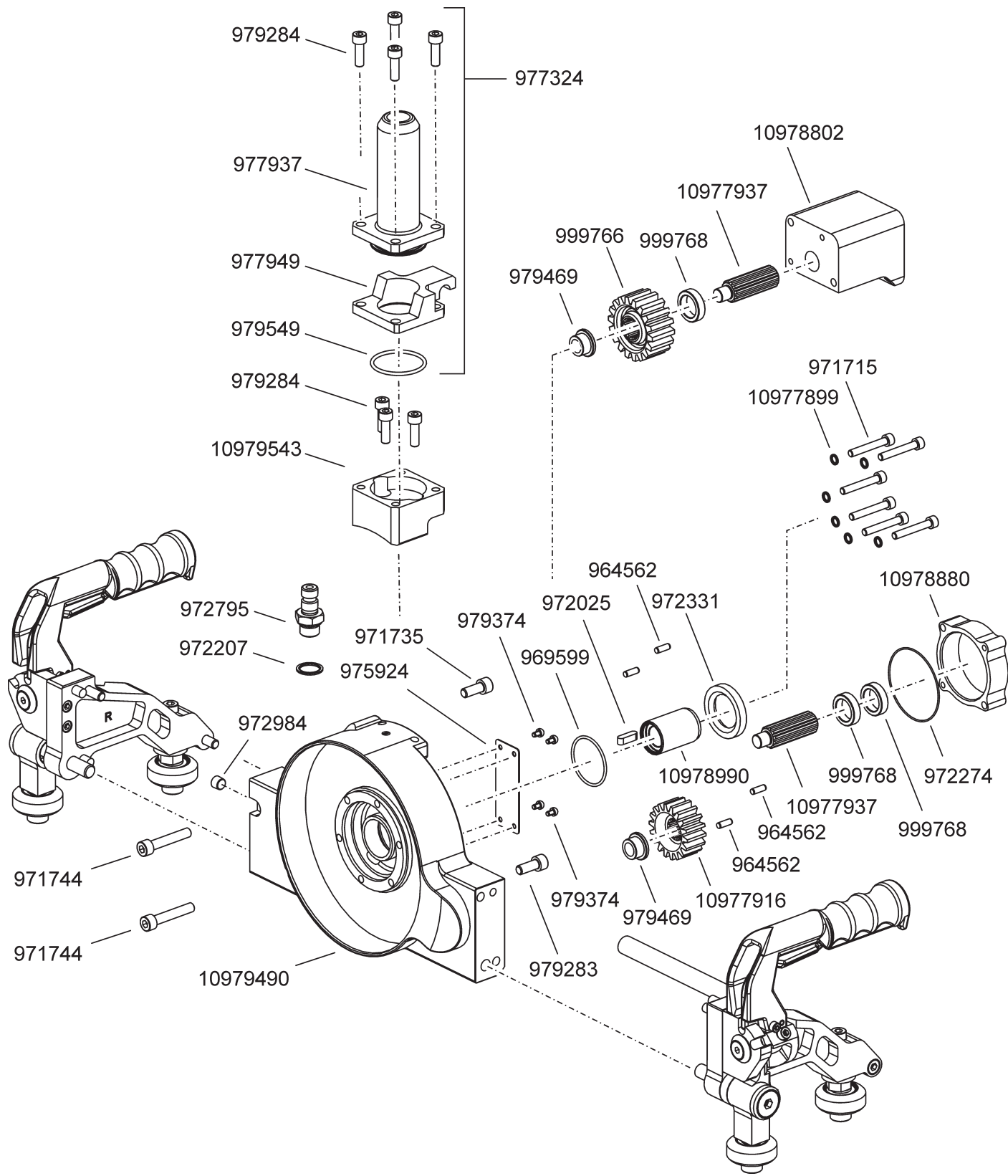
Per ordinazioni di parti di ricambio ci occorrono i dati seguenti:

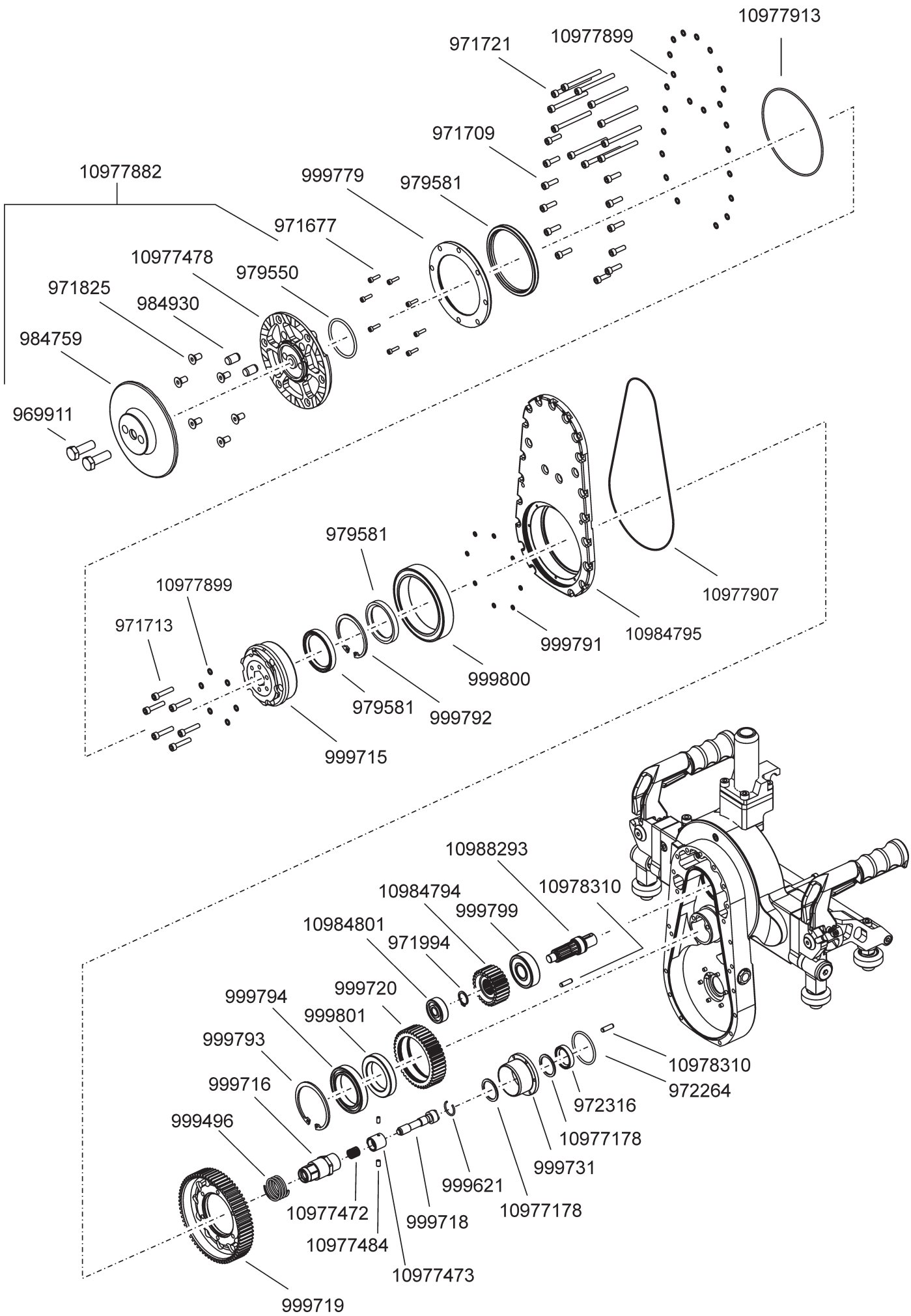
- Tipo di macchina indicato sulla targhetta della macchina (per es. WZ)
- Numero della macchina indicato sulla targhetta della macchina (per es. 10982000)
- Indice della macchina indicato sulla targhetta della macchina (per es. 006)
- Numero della parte di ricambio secondo la lista di parti di ricambio (per es. 210982161)

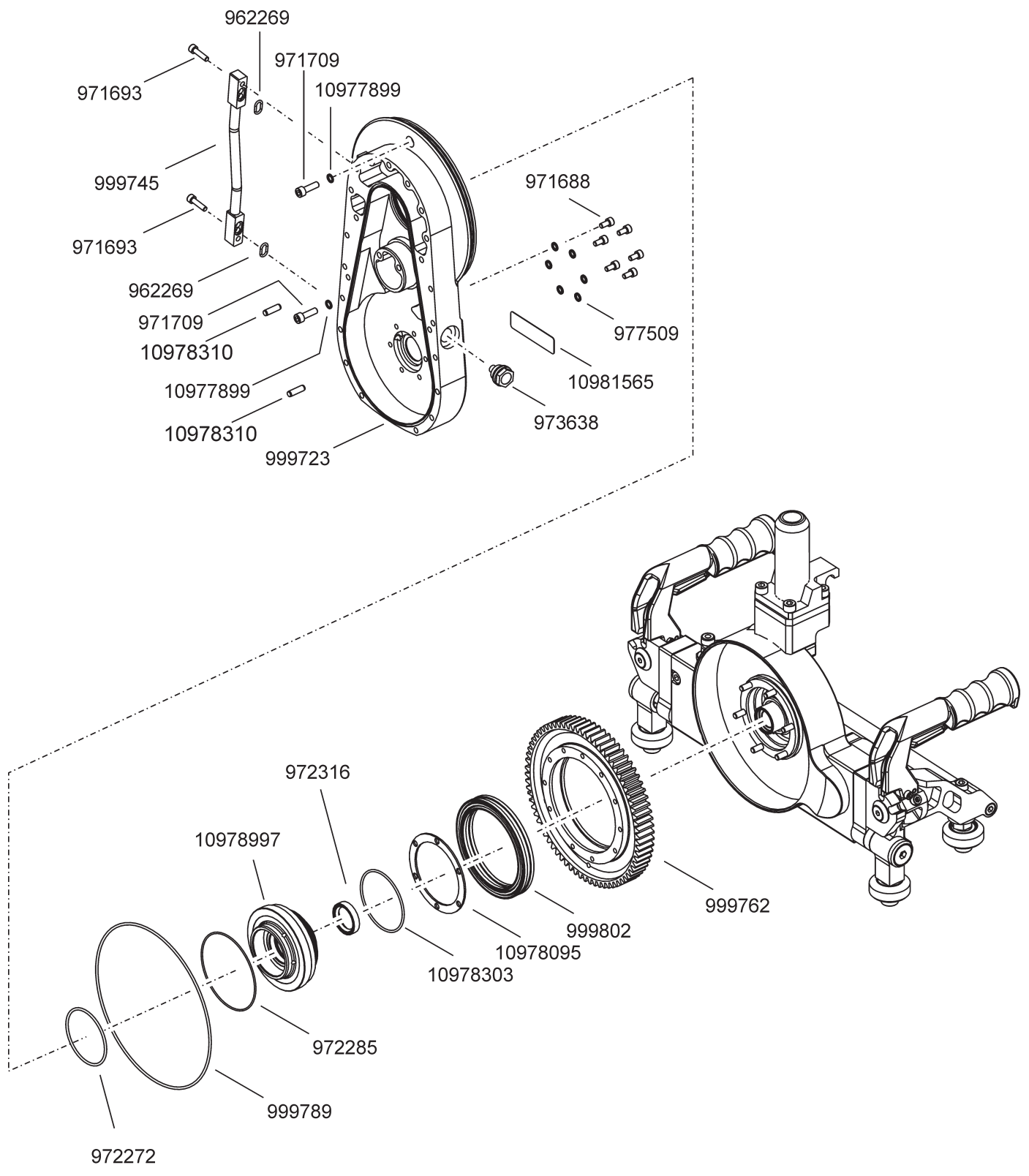
Per ordinazioni, domande o richieste d'informazioni Vi preghiamo di rivolgerVi all'agenzia competente.

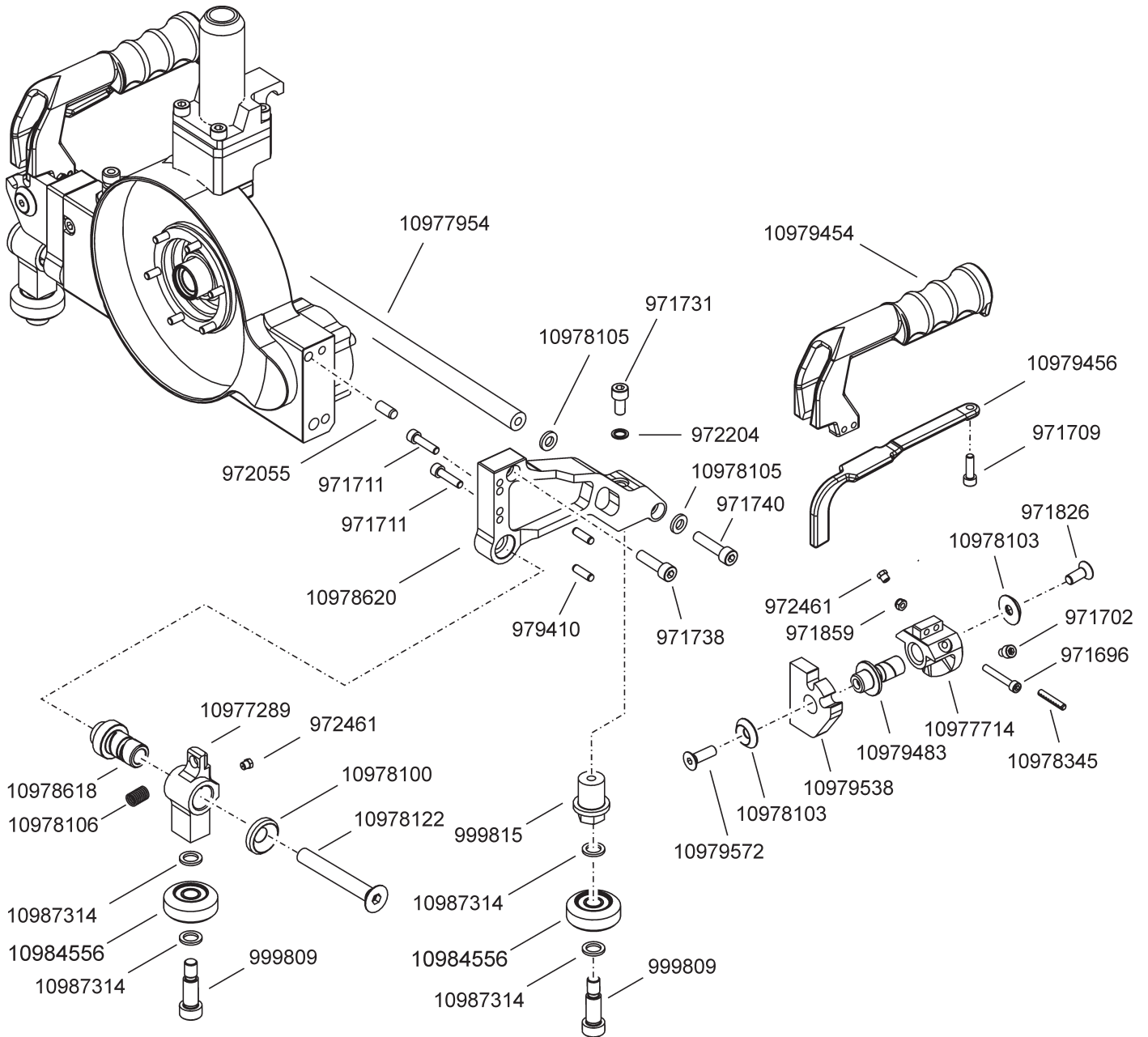
30 ccm / 10978079	
26 ccm / 10977628	
22 ccm / 10977627	
18 ccm / 10977626	
16 ccm / 10977625	
12 ccm / 10977624	

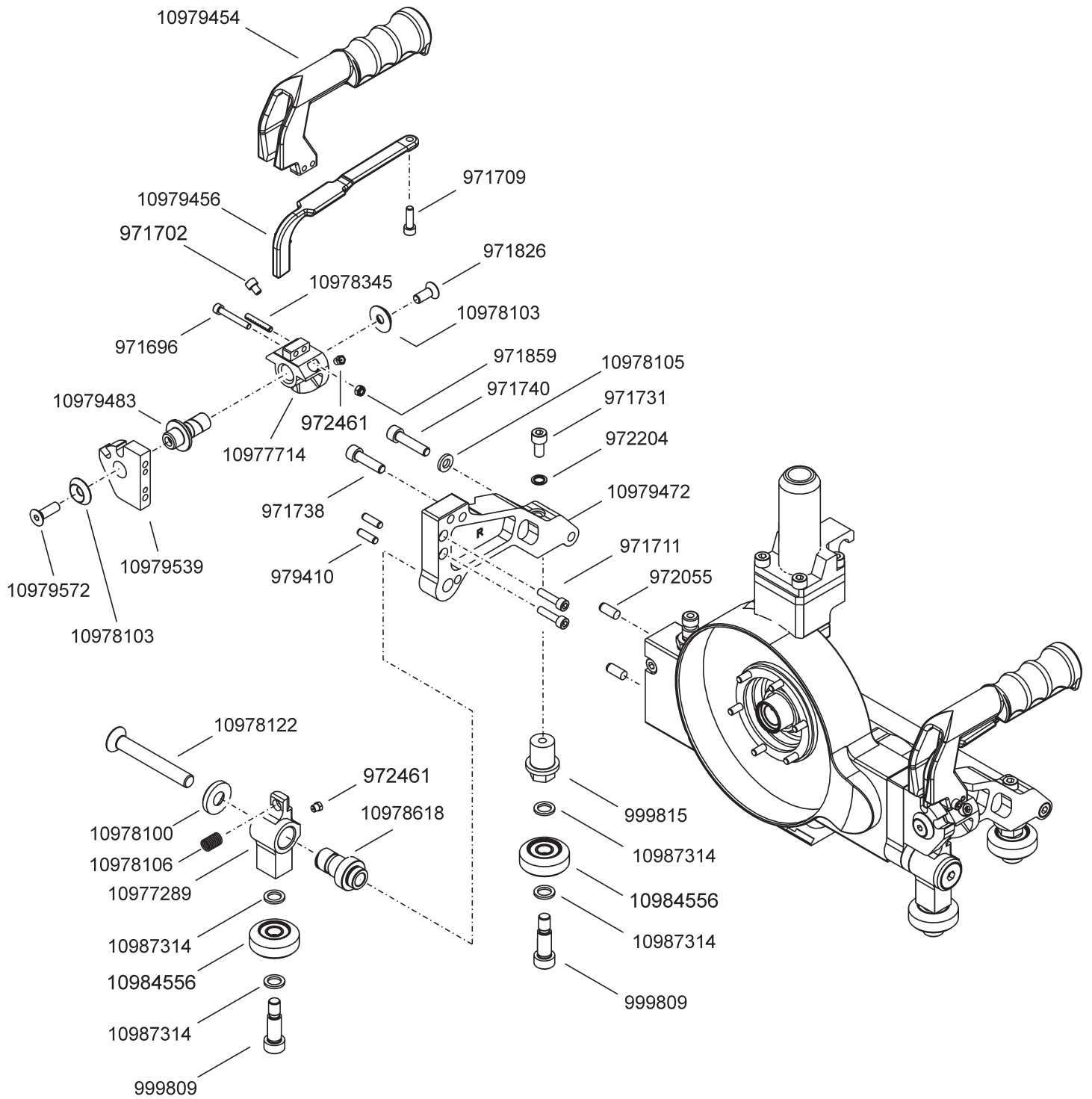


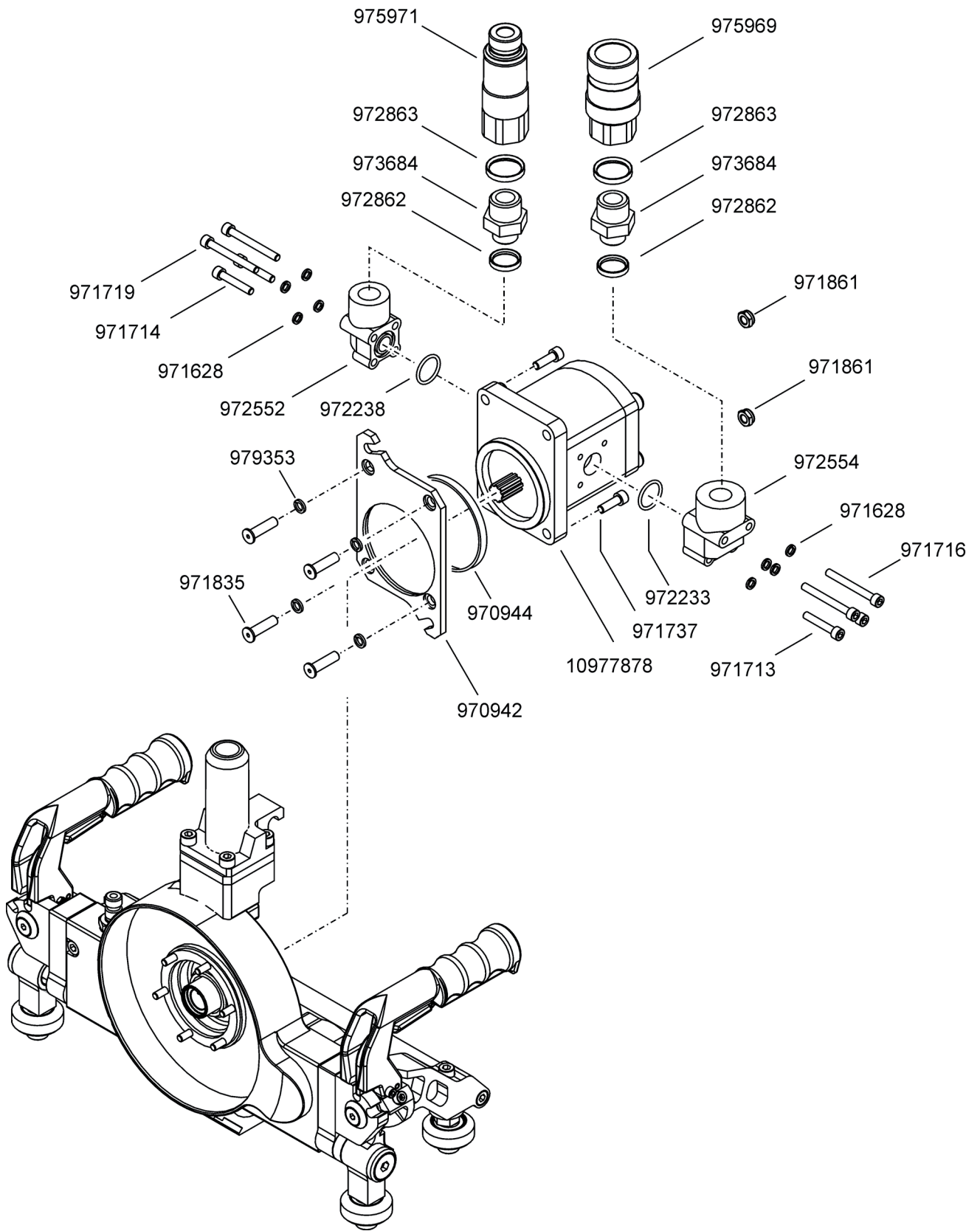


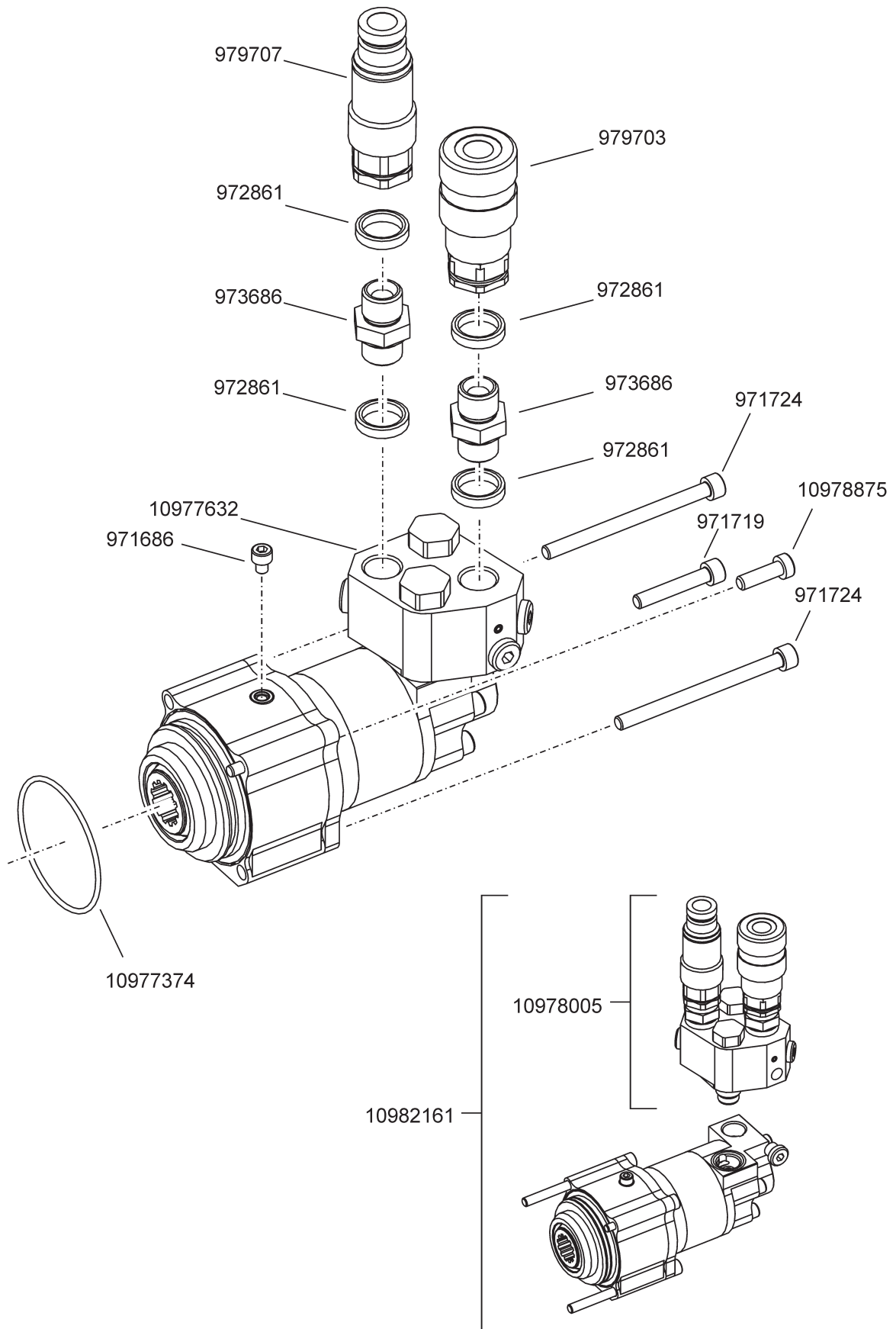












WZ

962269	O-ring 10.00x2.00 N 70	972274	O-ring 62.00x2.00 N 70
964562	Straight pin 5m6 x 14	972285	O-ring 85.00x3.00 N 70
969599	O-ring 40.00x2.50 N 70	972316	Sh.seal A 25/35/7 NBR RF
969911	Hex. screw M12x35	972331	Sh.seal A 30/47/7 NBR RF
970942	Motor plate AZ-S qu. chg	972461	Grease nipple D1 M6
970944	Centring ring AZ-S	972552	Motor flange 2BK 1/2-40
971628	Spring washer M6	972554	Motor flange 2BK 1/2"-35
971677	Socket screw M4x8	972795	Plug-in nipple 3/8 A 1-WR017
971688	Socket screw M5x10	972861	Edge sealing ring G3/8
971693	Socket screw M5x20	972862	Edge sealing ring G1/2
971696	Socket screw M5x35	972863	Edge sealing ring G3/4
971702	Socket screw M6x8	972984	Plug screw 1/8 con.
971709	Socket screw M6x20	973638	Drain plug w/magnet 3/8
971711	Socket screw M6x25	973684	Double socket G3/4-G1/2
971713	Socket screw M6x30	973686	Socket G3/8-G3/8
971713	Socket screw M6x30	975924	Type plate small
971714	Socket screw M6x35	975969	Coupling FD Mut. 3/4"
971715	Socket screw M6x40	975971	Nipple FD VAT. 3/4"
971716	Socket screw M6x45	977324	Blade guard holder assy
971719	Socket screw M6x55	977509	MEGU seal 5.7/9.0x1.00
971719	Socket screw M6x55	977937	Centering bolt
971721	Socket screw M6x65	977949	Centering plate US
971724	Socket screw M6x80	979284	Socket screw M8x25
971731	Socket screw M8x16	979353	Washer M8
971735	Socket screw M8x20 12.9	979374	Grooved nail 4x6
971738	Socket screw M8x30	979410	Straight pin 6m6 x 20
971740	Socket screw M8x35	979469	Flanged sleeve 12/18x12
971744	Socket screw M8x45	979549	O-ring 42.00x3.00 N 70
971825	Countersunk screw M8x16	979550	O-ring 54.00x4.00 N 70
971826	Countersunk screw M8x20	979581	Sh.seal A 50/65/8 NBR RF
971835	All.screwextr.flhd M8x30	979703	Coupling 3/8"
971859	Lock nut M5 thin head	979707	Nipple 3/8"
971861	Stop nut M8 thin head	984759	Blade cover
971994	Circlip shaft dia 18	984930	Straight pin 12m6 x 20
972025	Shaft key 6x6x20	999496	Pr. spring dia32/2.5x71.5
972055	Straight pin 8m6 x 20	999621	Circlip int Ø22
972204	MEGU seal 8.5/13.4x1.00	999715	Blade hub
972207	MEGU seal 17.35/22.7x1.25	999716	Clamping sleeve
972233	O-ring 19.00x2.50 N 70	999718	Hub screw M12x60
972238	O-ring 22.00x2.50 N 70	999719	Hub pinion z68
972264	O-ring 45.00x2.50 N 70	999720	Intermediate gear z44
972272	O-ring 59.00x3.00 N 70	999723	Swivel arm housing

WZ

999731	Hub bush	10978106	Pr. spring 8/1.0x28.5
999745	Water line	10978122	Countersunk screw M12x90
999756	Blade cover qu.rel.flange	10978303	O-ring 66.00x2.50 N 70
999762	Swivelling gear WZ	10978310	Straight pin 6h6 x 20
999766	Drive pinion WZ	10978345	Rollpin tooth.slot 5x30
999768	Distance bush WZ	10978618	Lever bolt
999779	Bearing cover	10978620	Holding plate left
999789	O-ring 176.00x3.00 N 70	10978802	Traction drive housing
999791	MEGU seal 4.5/7.0x1.00	10978880	Distance bush WZ
999792	Circlip bore dia 65	10978990	Clutch hydr. mot. WZ
999793	Circlip bore dia 72	10978997	Drive shaft bearing
999794	Sh.seal A 95/110/7 NBR RF	10979454	Handle
999799	Gr. ball bear. 6304-2RS	10979456	Latch
999800	Ang. ball bear. 3818-2RS	10979472	Holding plate right
999801	Gr. ball bearing 61910	10979483	Handle bolt M8
999802	Four point bearing 68460A	10979490	Support plate WZ
999809	Shoulder screw 12x25/M10	10979538	Handle holder left
999815	Holder eccentric roll	10979539	Handle holder right
10977178	Spring washer	10979543	Connecting flange
10977289	Roll holder	10979572	Countersunk screw M8x25
10977374	O-ring 56.00x2.50 N 70	10981565	Safety plate ST
10977472	Pr. spring 13.5/0.9x56.7	10982161	Feed motor VMH
10977473	Hub ring	10984556	Guide roll
10977478	Blade flange N-type	10984794	Pinion z26
10977484	Threaded pin M4x5	10984795	Swivel arm cover
10977627	Motor assy WZ 22ccm/FD	10984801	Grooved ball bearing 6301
10977632	Valve block VMH	10987314	Shim ring dia 12/18x2
10977714	Swivelling crank	10988293	Drive shaft
10977878	Hydr. mot. HPI B/S 22ccm		
10977880	Blade flange new assy		
10977882	Quick release flange assy		
10977899	MEGU seal 6.2/9.2x1.00		
10977907	O-ring 222.00x2.00 N 70		
10977913	O-ring 133.02x2.62 N 70		
10977916	Swivelling pinion		
10977937	Drive shaft		
10977954	Connection rod		
10978005	Valve block assy		
10978095	Distance washer 1.8		
10978100	Washer Ø30/13x6		
10978103	Washer M8 countersunk		
10978105	Spacer 2.5		