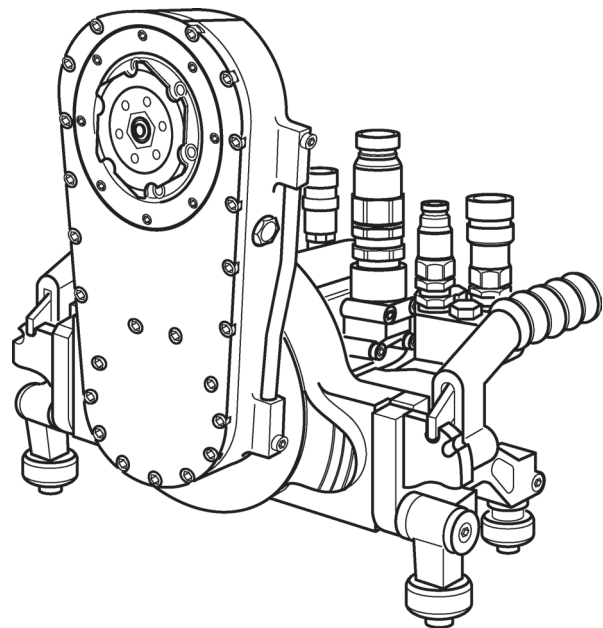


Betjeningsvejledning

Vægsav WZ

Indeks 006



Tillykke!

Du har valgt en af de pålidelige Hydrostress-maskiner fra TYROLIT, som er af en teknologisk førende standard. Kun originale Hydrostress-reservedele fra TYROLIT har den rette kvalitet og passer med garanti. Vores garantiforpligtelse bortfalder, hvis vedligeholdelsen ikke udføres eller ikke udføres korrekt. Samtlige reparationer skal udføres af særligt uddannet personale. Vores kundeservice hjælper dig gerne med at holde dine TYROLIT Hydrostress-maskiner i god stand. Vi håber, at du vil komme til at arbejde uden problemer og fejl.

TYROLIT Hydrostress

Copyright © TYROLIT Hydrostress

TYROLIT Hydrostress AG
Witzbergstrasse 18
CH-8330 Pfäffikon
Schweiz
Telefon 0041 (0) 44.952 18 18
Telefax 0041 (0) 44.952 18 00

1 Sikkerhed



Denne vejledning er kun en del af den dokumentation, der leveres med vægsaven. Denne vejledning hører sammen med "Sikkerhedshåndbogen/systembeskrivelsen for vægsave".



FARE

Hvis sikkerhedsanvisningerne i "sikkerhedshåndbogen/systemhåndbogen" ikke overholdes, kan det medføre dødsfald og alvorlige kvæstelser.

- ▶ Sørg for at have læst og forstået "Sikkerhedshåndbogen/systembeskrivelse for vægsave".



FARE

Fare for snitsår på grund af savklinge!

- ▶ Ved arbejde med vægsaven, især med savklingen, skal der anvendes beskyttelsehandsker.
- ▶ Vægsaven må kun anvendes med klingeafskærmning.



FARE

Alvorlige kvæstelser eller tingskader som følge af ukontrollerede bevægelser med vægsaven!

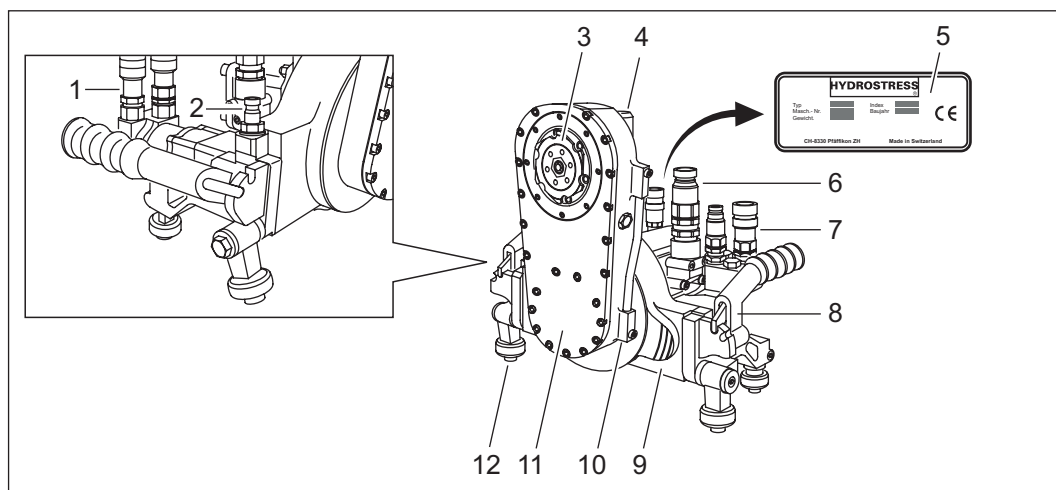
- ▶ Slangerne kan tilsluttes og frakobles, når drivaggregatet står stille.

2 Beskrivelse

2.1 Vægsavningssystem

Vægsavningssystemernes opbygning og funktion er beskrevet i "Sikkerhedshåndbogen/systembeskrivelsen for vægsave".

2.2 Vægsave

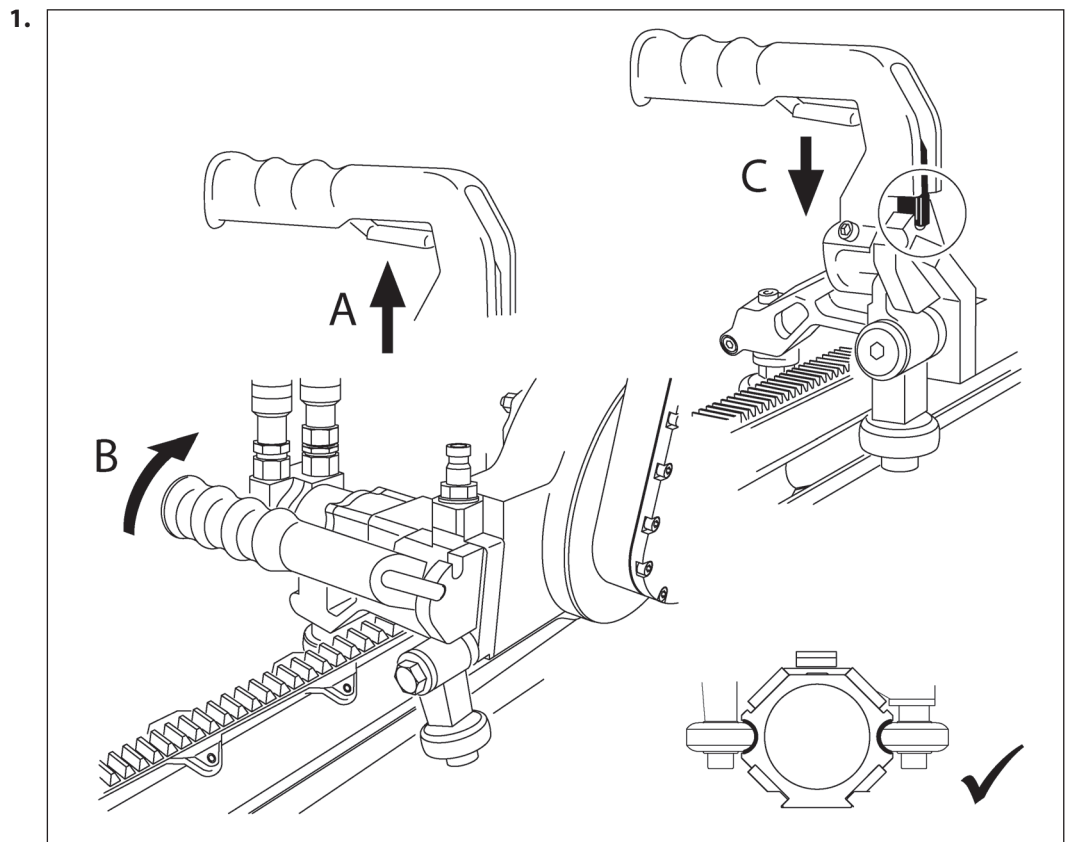


Komponenter

- | | |
|--------------------------------|---------------------------|
| 1 Fremføringsmotor kørsel | 7 Drej fremføringsmotoren |
| 2 Vandtilslutning | 8 Bæregreb/låseenhed |
| 3 Klingeholder | 9 Chassis |
| 4 Holder til klingeafskærmning | 10 Vandledning |
| 5 Typeskilt | 11 Gearsvingarm |
| 6 Klingens drivmotor | 12 Føringsrulle |

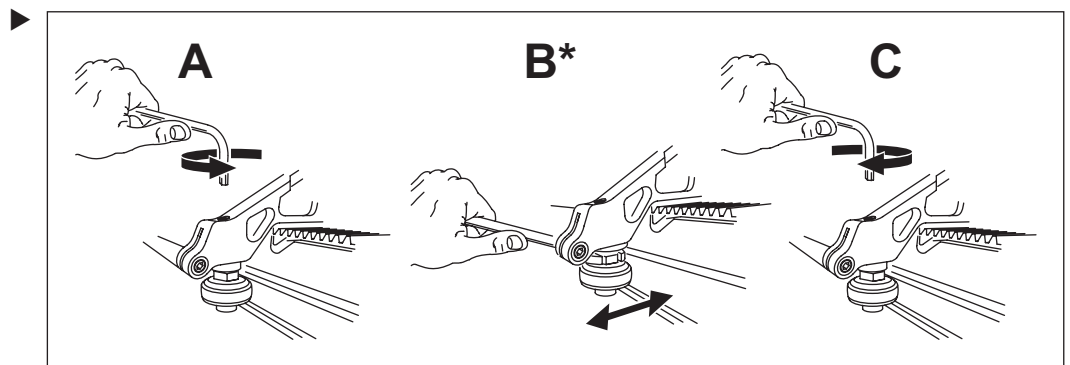
3 Montering/afmontering

3.1 Sådan monteres vægsaven på føringskinnen



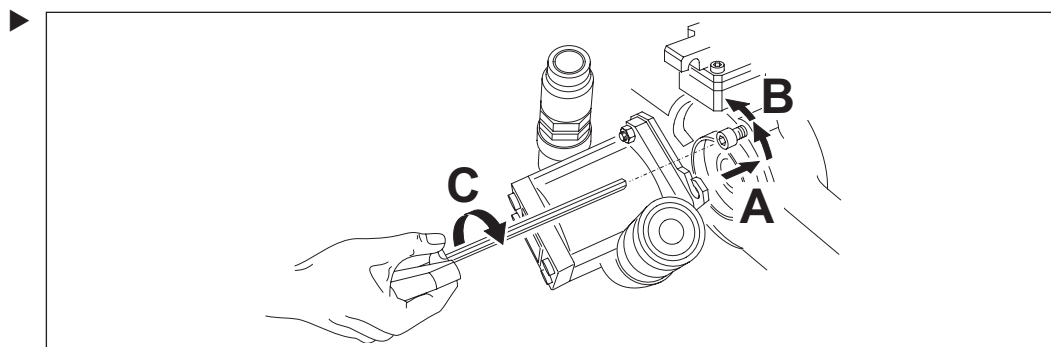
2. Hvis bæregrebene ikke går i indgreb, eller vægsaven sidder for løst på føringskinnen, skal føringsrullerne indstilles.

3.2 Sådan indstilles føringsrullerne



* føringsrullerne stå ved føringsnoten og de skal kunne drejes manuelt.

3.3 Sådan monteres drivmotoren



3.4 Sådan monteres savklingen



FARE

Dødsfald eller alvorlige kvæstelser som følge af, at savklingen slynges ud!

- ▶ Brug kun originale skruer fra TYROLIT Hydrostress AG.



FARE

Alvorlige kvæstelser som følge af, at savklingen pludselig starter!

- ▶ Sluk for drivaggregatet, før der arbejdes med savklingen.
- ▶ Gør slanger trykløse.

3.4.1 Sådan forberedes monteringen

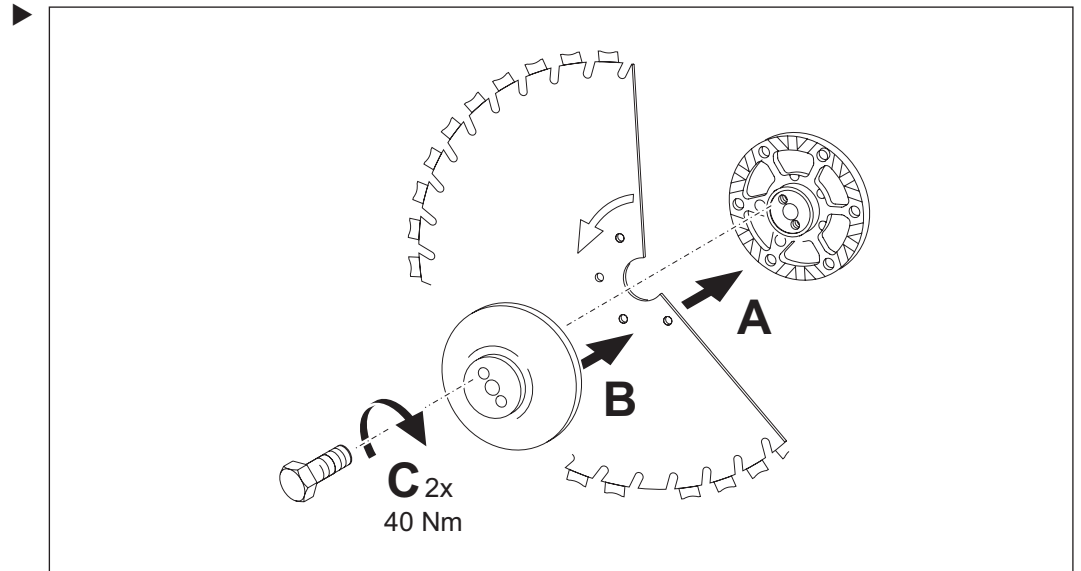
- ▶ Første gang klingen monteres, skal plansavningsskrueerne på hurtigskilleflangen afmonteres.

3.4.2 Sådan formontes savklingeenheden

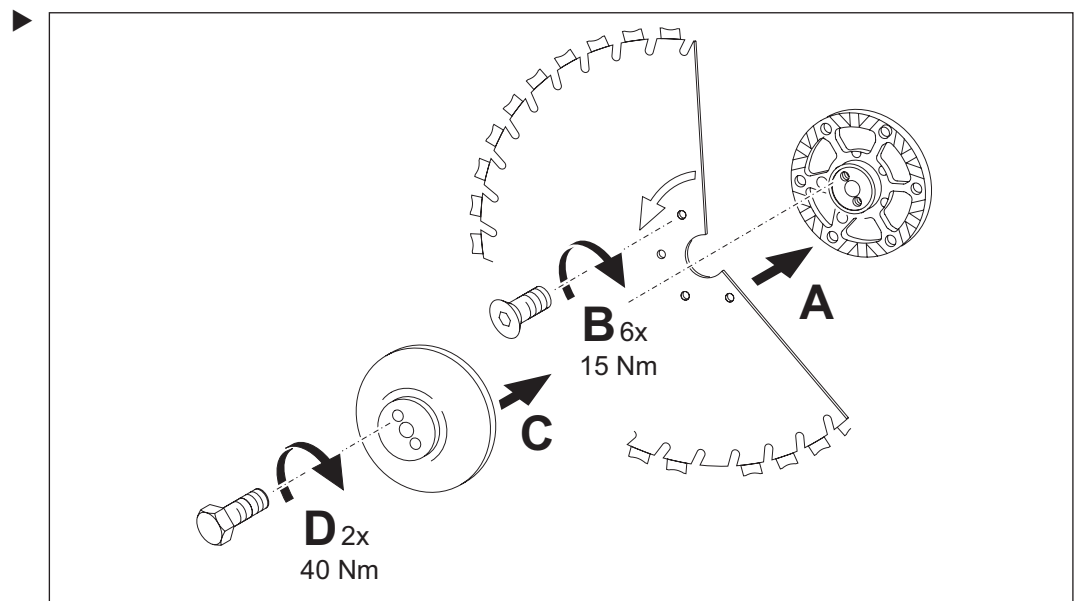


Savklingsens omdrejningsretning skal være den samme som maskinens. Korrekt justering: Sænkning af monteringshullerne mod klingens dæksel.

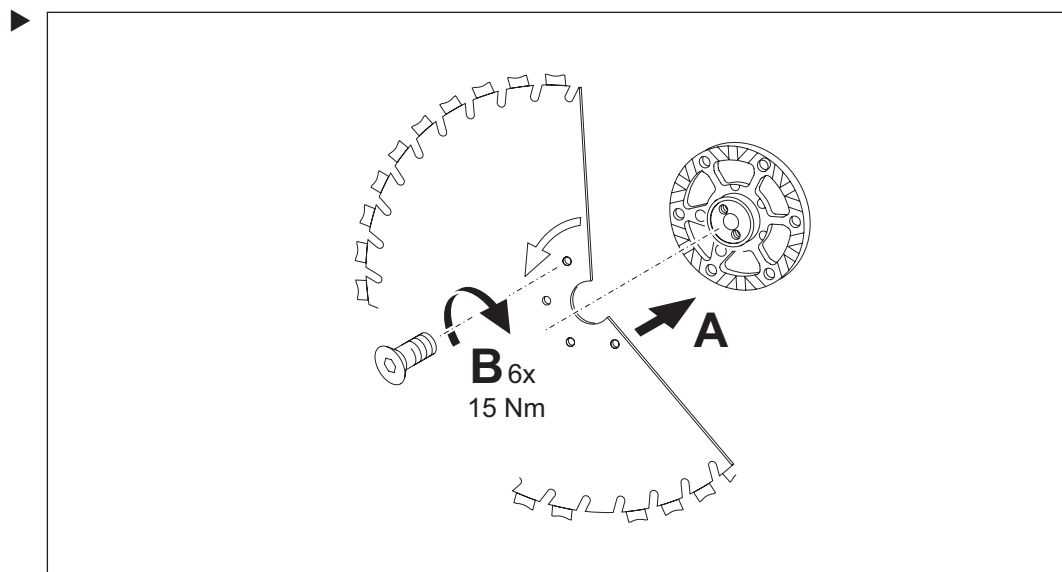
Ved normal savning med savklinger op til Ø 1.000 mm



Ved normal savning med savklinger over Ø 1.000 mm



Ved plansavning



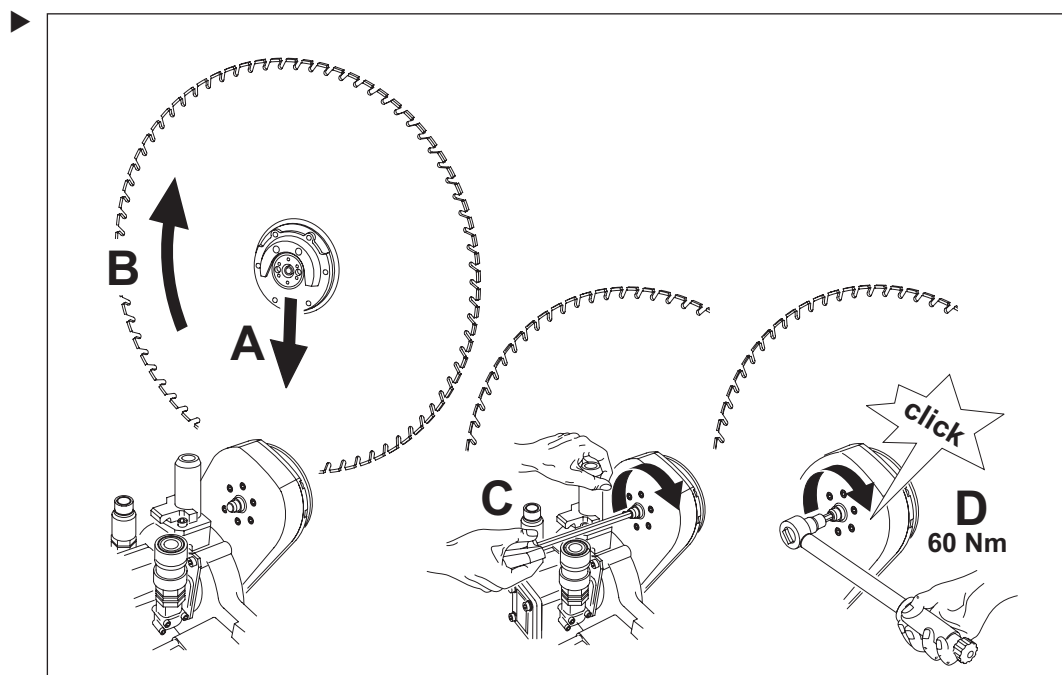
3.4.3 Sådan monteres savklingeenheden



FARE

Dødsfald eller alvorlige kvæstelser som følge af, at savklingen slynges ud!

- ▶ Kontrollér, at muffen og centralskruen er forsænkede.
- ▶ Tilspænd centralskruen med et moment på 60 Nm.



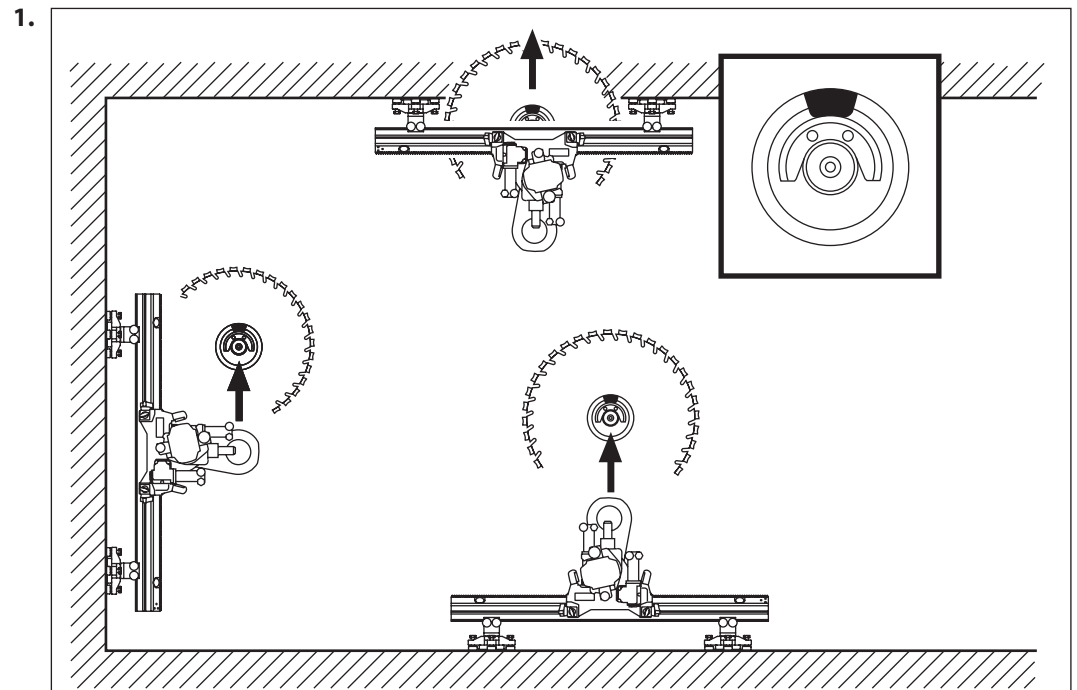
3.5 Sådan afmonteres savklingeenheden



ADVARSEL

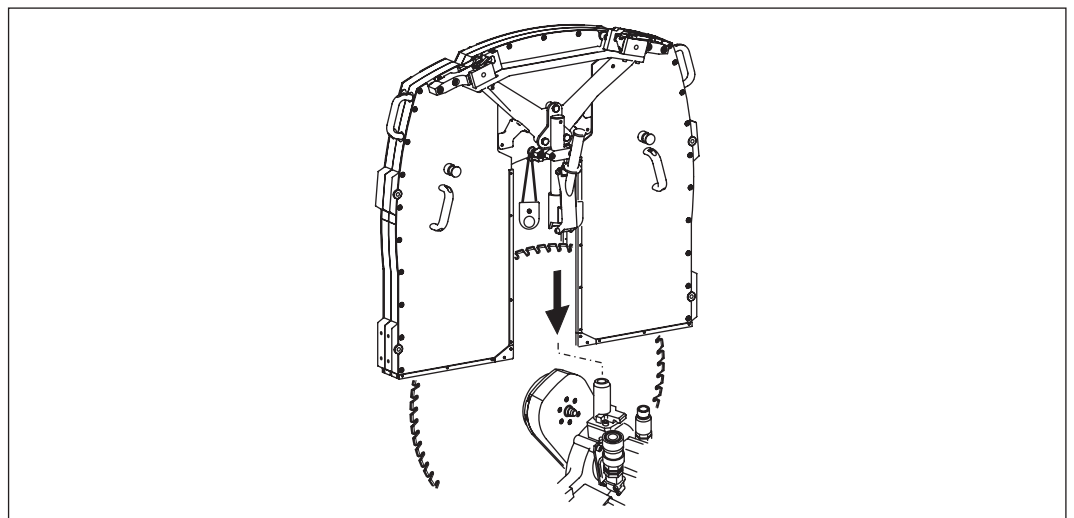
Kvæstelser som følge af, savklingen falder ned!

► Savklingeenheden afmonteres oppefra.



2. Afmonteringen af savklingeenheden sker i omvendt rækkefølge af monteringen.

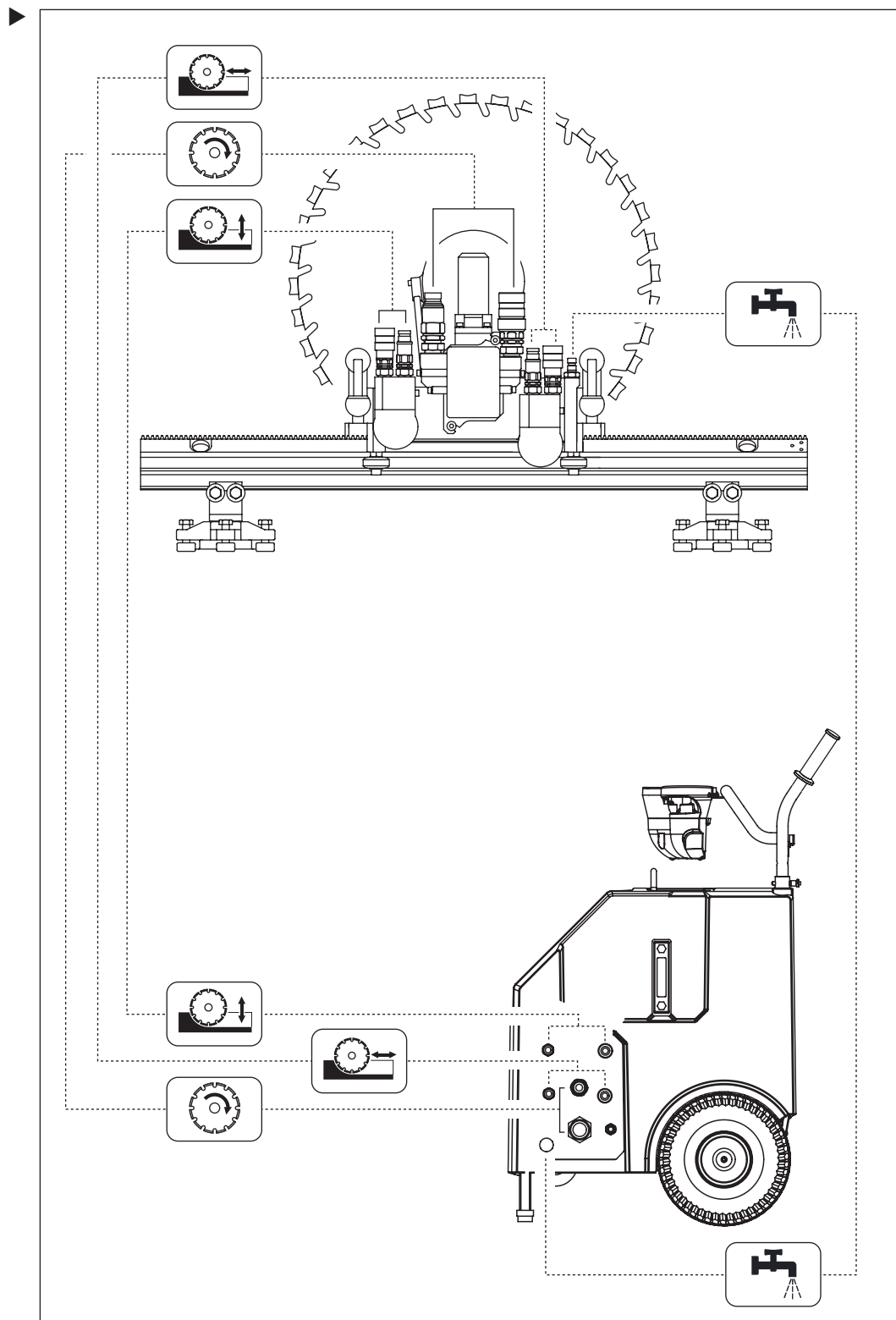
3.6 Sådan monteres klingeafskærmningen



► Monter klingeafskærmningen som beskrevet på indlægssedlen.

3.7 Sådan sluttes vægsaven til drivaggregatet

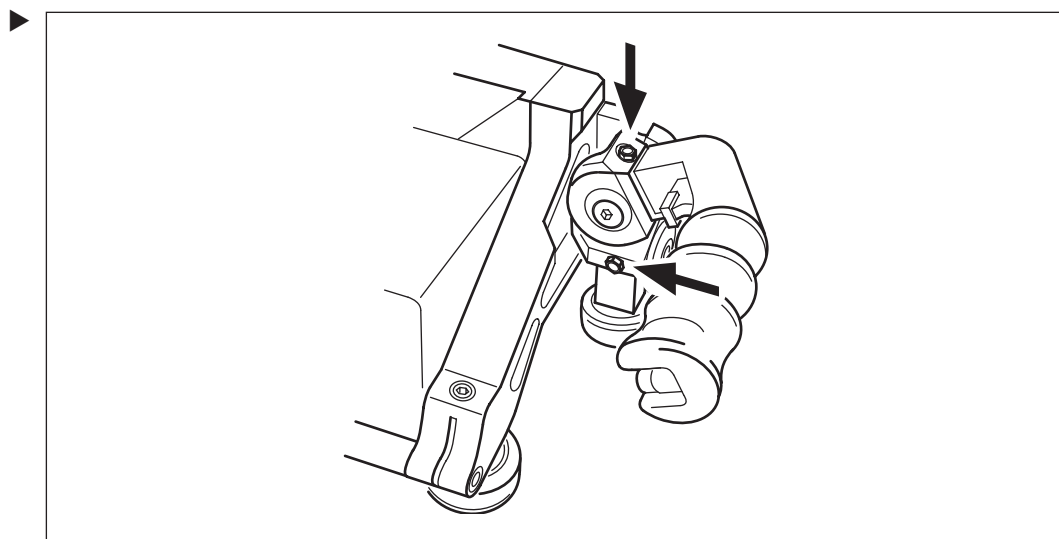
- ✓ Drivaggregatet er afbrudt fra strømforsyningen
- ✓ Koblingerne er rene
- ✓ Slangerne er ikke beskadiget



4 Vedligeholdelse og reparation

Vedligeholdelses- og reparationsskema		Føribrugtagning	Efter arbejdets afslutning	Ugentligt	Årligt	Ved fejl	Ved beskadigelser
Vægsav	▶ Efterspænd løse skruer og møtrikker (med det rette tilspændingsmoment)	X				X	X
Låseenhed	▶ Rengør fræsningerne i låsen og føring-snoterne.	X	X			X	X
	▶ Smøring.			X		X	X
Føringsruller	▶ Kontrollér lejespillet for slitage.	X	X			X	X
	▶ Rengøring.	X	X			X	X
	▶ Udskiftning.						X
Svingarm	▶ Rengør med vand.		X				
	▶ Kontrollér klingeholderen for slitage.	X				X	X
	▶ Skift gearolie.	Hver 50. t					
Fremføringsmotor	▶ Kontrollér renhed og tæthed.	X	X			X	X
Drivmotor	▶ Kontrollér renhed og tæthed.	X	X			X	X
Vandbalance	▶ Kontrollér, at vandledningen er ren og tæt.	X				X	X
	▶ Blæs vandet ud.		X				
Savklinge	▶ Rengør med vand.		X				
	▶ Kontrollér for slitage.	X	X			X	X
Service	▶ Skal udføres af TYROLIT Hydrostress AG eller hos et autoriseret serviceværksted.	Efter 100 / 300 / 500 / 700 timer					

4.1 Sådan smøres låseenheden

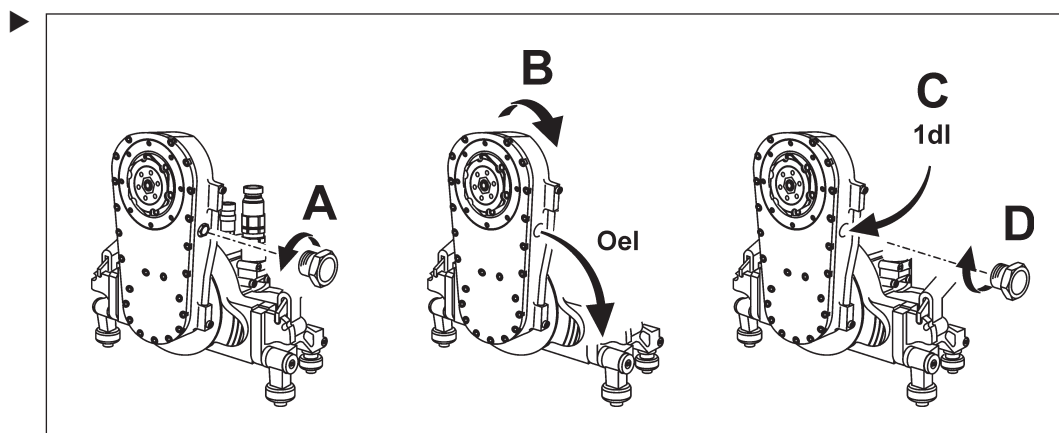


4.2 Sådan skiftes gearolien

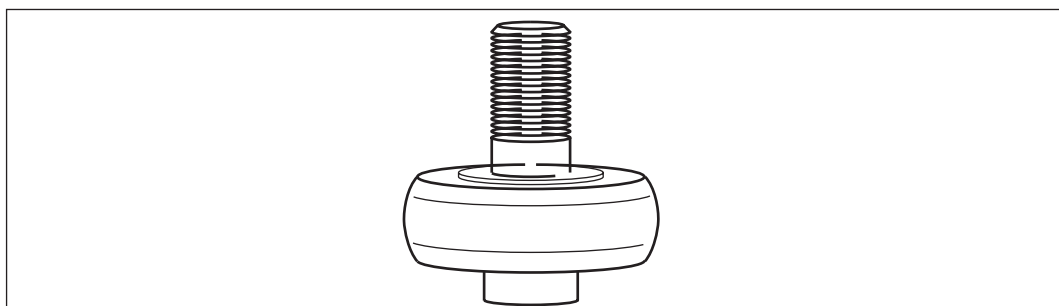


Vægsaven kan blive beskadiget, hvis der anvendes en uegnet olie!

► Brug kun TYROLIT Hydrostress AG olietønder (nr. 10981362, 1 dl).



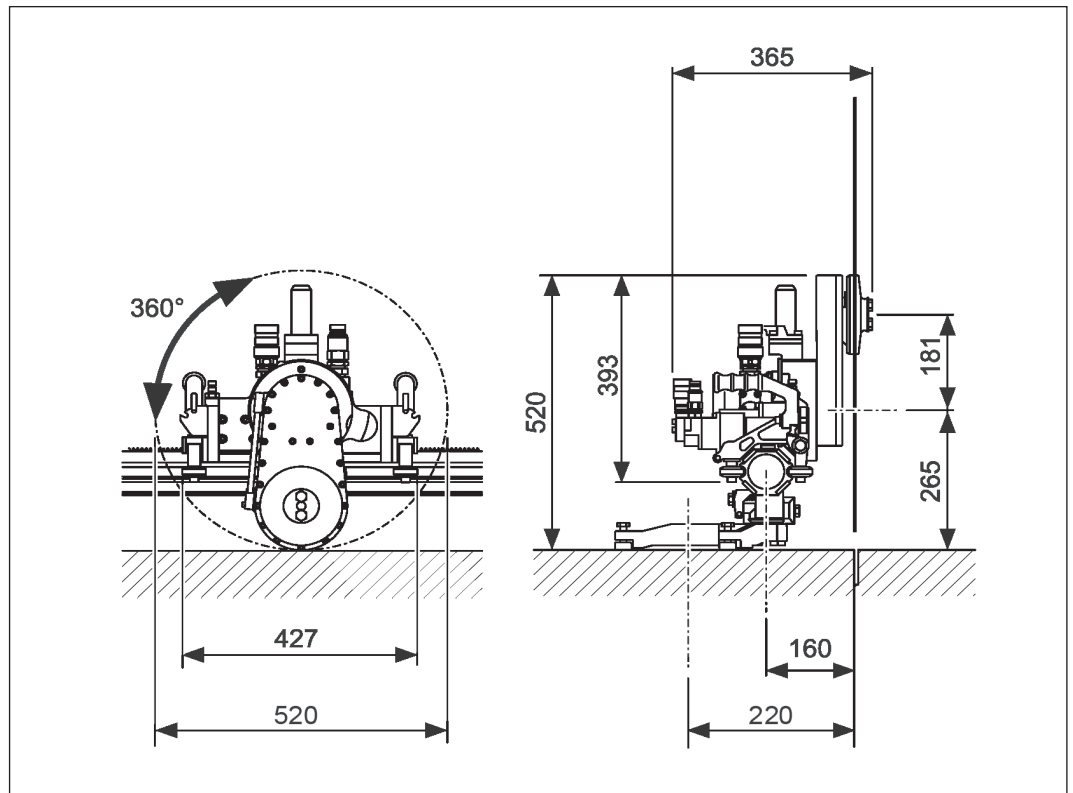
4.3 Sådan skiftes der føringsruller



► Udskift defekte føringsruller med reservedelssæt nr. 10977911.

5 Tekniske data

5.1 Mål



Dimensioner i mm

5.2 Udførelse

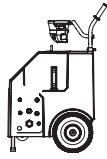
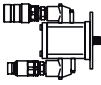
Udførelse	
Parametre	Værdi
Konstruktion	Let konstruktion i alu/stål
Drejelig svingarm	360°
Kraftoverføring	Tandhjul
Udveksling i klingens drivmotor	1:2,6
Bæregreb	2 stk. med kombineret låsefunktion
Rulleføring	Slidstærk, passer til alle VS- og VAS-skiner
Fastgørelse på skinne	Låse- og sikkerhedsfunktion på bæregrebet
Hovedmotor	Fastgørelse med hurtigskifteanordning (størrelse 2)
Fremføringsmotor	Geroller med integreret overbelastnings- og bremsefunktion
Plansnit	Hurtigskilleflange ST uden klingedæksel
Normal savning	Hurtigskilleflange ST med klingedæksel
Vand	Vandtilslutning på chassiset

5.3 Vægt

Vægt	
Parametre	Værdi
Vægsavhoved komplet med klingedrivmotor 22 ccm	29 kg

5.4 Klingens drivmotor

Klingens drivmotor	
Parametre	Værdi
Hydraulikmotor	1.100 til maks. 3.333 o/min.
Størrelse	2
Absorptionsvolumen	12 > til 30 cm ³
Driftstryk	260 bar
Konstruktion	Udvendig tandhjulsmotor

Omdrejningstal, hydraulikmotorer til vægsave							
							
		cm ³ 12	cm ³ 16	cm ³ 18	cm ³ 22	cm ³ 26	cm ³ 30
l/min	33	2750	2063	1833	1500	1269	1100
l/min	40	3333	2500	2222	1818	1538	1333
l/min	45	3750	2813	2500	2045	1731	1500
l/min	50	4167	3125	2778	2273	1923	1667
l/min	60	5000	3750	3333	2727	2308	2000
l/min	70	5833	4375	3889	3182	2692	2333



Drift mulig



Drift ikke mulig

5.5 Fremføringsmotor kørsel

Fremføringsmotor kørsel	
Parametre	Værdi
Hydraulikmotor	40 o/min
Konstruktion	Geroller med integreret planetgear, bremse og overbelastningskobling
Driftstryk	maks. 120 bar
Udgangsmoment	150 Nm
Fremføringskraft	5.000 N
Fremføring	Tandhjul på skinne

5.6 Drej fremføringsmotoren

Drej fremføringsmotoren	
Parametre	Værdi
Hydraulikmotor	40 o/min
Konstruktion	Geroller med integreret planetgear, bremse og overbelastningskobling
Driftstryk	maks. 120 bar
Udgangsmoment	150 Nm
Svingområde (svingarm)	360°
Fremføringskraft	3.000 N

5.7 Savklinger

Savklinger		
Parametre	Værdi	
Savklinge maks.	Ø 1.600 mm	
Savklingen er frit monterbar	Ø 825 mm	
Klingeholder	Ø 60 mm	
Klingeflangefastgørelse på vægsaven	Hurtigskilleflange ST	
Montering af savklingen på klinges flange (også til plansavning)	6 skruer med undersænkhead Delecirkel 130 mm	
Klangedæksfastgørelse på klingeflangen	2 sekskantskruer	
Skæredybde	Ø 800 mm	320 mm
	Ø 1.000 mm	420 mm
	Ø 1.200 mm	520 mm
	Ø 1.500 mm	670 mm
	Ø 1.600 mm	720 mm

5.8 Hjælpestoffer

Hjælpestoffer		
Parametre		Værdi
Gearolie (svingarm)		Klüber EG 4-150 (TYROLIT No. 10979011)
Smørefedt (låseenhed)	Penetration	265 til 295 NLGI
	NLGI	2

5.9 Drivaggregater, der kan tilsluttes

Vægsaven må kun anvendes med godkendte TYROLIT Hydrostress-drivaggregater.

Effektkrav til drivaggregatet	
Parametre	Værdi
Min. effekt	20 kW (maks. driftstryk 260 bar)
Maks. effekt	25 kW (maks. driftstryk 260 bar)

Vandtilslutning	
Parametre	Værdi
Tryk	2 til 6 bar
Mængde	min. 6 l/min
Temperatur maks.	25 °C

EF-overensstemmelseserklæring

Betegnelse	Vægsave
Typebetegnelse	WZ
Konstruktionsår	2003

Vi erklærer hermed, at dette produkt er i overensstemmelse med bestemmelserne i følgende direktiver og standarder:

Anvendt direktiv

Maskindirektivet 2006/42/EF

Anvendte standarder

EN 12100-1 EN 12100-2	Maskinsikkerhed. Grundbegreber, generelle konstruktionsprincipper.
EN 294	Maskinsikkerhed – sikkerhedsafstande til fareområder, der kan nås med armene.
EN 349	Maskinsikkerhed – sikkerhedsafstande til fareområder, hvor forskellige legemsdele kan komme i klemme.
EN 982	Maskinsikkerhed Sikkerhedstekniske krav til sikkerhedstekniske anlæg og deres hydrauliske komponenter.