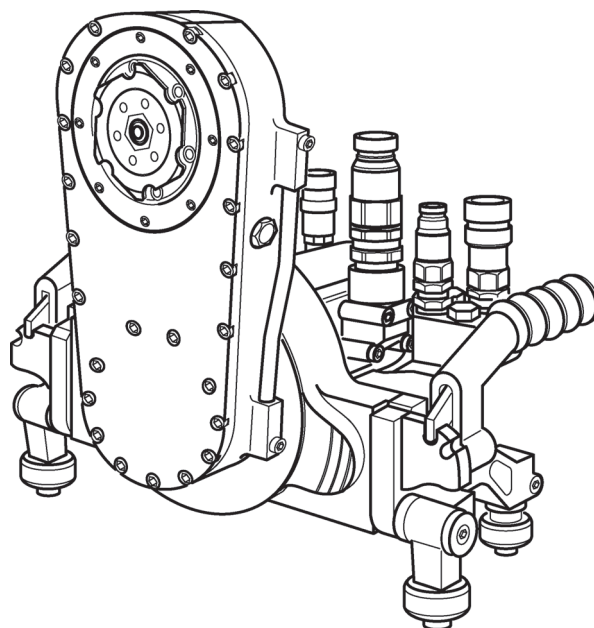


Manuale di istruzioni

Sega a muro WZ

Indice 006



Congratulazioni!

Con TYROLIT Hydrostress avete scelto un apparecchio di sperimentata efficacia costruito secondo standard tecnologici di avanguardia. Solo i ricambi originali TYROLIT Hydrostress garantiscono qualità e intercambiabilità. Qualora gli interventi di manutenzione siano trascurati o non correttamente eseguiti, non potremo adempiere ai nostri obblighi di garanzia. Qualsiasi riparazione deve essere eseguita esclusivamente da personale specializzato adeguatamente istruito. Il nostro servizio di assistenza clienti è a vostra disposizione per consentirvi di conservare l'apparecchio TYROLIT Hydrostress in perfette condizioni di funzionamento. Vi auguriamo buon lavoro!

TYROLIT Hydrostress

Copyright © TYROLIT Hydrostress

TYROLIT Hydrostress AG
Witzbergstrasse 18
CH-8330 Pfäffikon
Svizzera
Telefono 0041 (0) 44 952 18 18
Telefax 0041 (0) 44 952 18 00

1 Sicurezza



Le presenti istruzioni per l'uso sono da considerarsi parte integrante della documentazione allegata alla sega a muro. Queste istruzioni sono completate dal «Manuale di sicurezza / Descrizione del sistema di taglio con sega a muro».



PERICOLO

In caso di mancata osservanza delle avvertenze di sicurezza riportate nel «Manuale di sicurezza / Manuale del sistema», si corre il rischio di gravi lesioni o di morte.

- ▶ Assicuratevi che il «Manuale di sicurezza / Descrizione del sistema di taglio con sega a muro» siano stati integralmente letti e ben compresi.



PERICOLO

Sono possibili ferite da taglio causate dal disco della sega!

- ▶ In caso di interventi sulla sega a muro, in particolare sul disco della sega, occorre indossare guanti di protezione.
- ▶ Lavorare con la sega a muro solo con il carter di protezione del disco applicato.



PERICOLO

Gravi ferite o danni materiali provocati da movimenti incontrollati della sega a muro!

- ▶ Non collegare o scollegare i tubi flessibili con il gruppo di comando acceso.

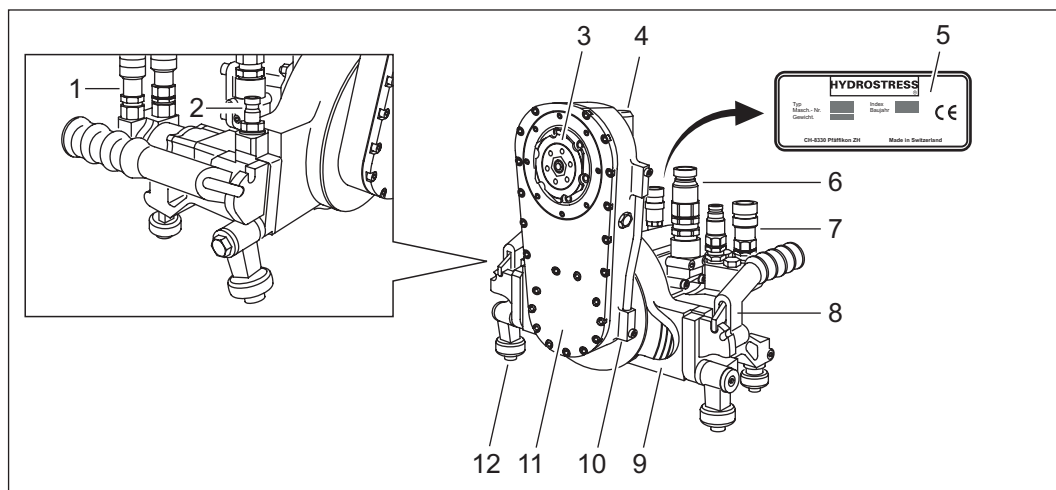
2 Descrizione

2.1 Sega a muro

La struttura e il funzionamento dei sistemi di taglio con sega a muro sono descritti nel «Manuale di sicurezza / Descrizione del sistema di taglio con sega a muro».

2.2 Sega a muro

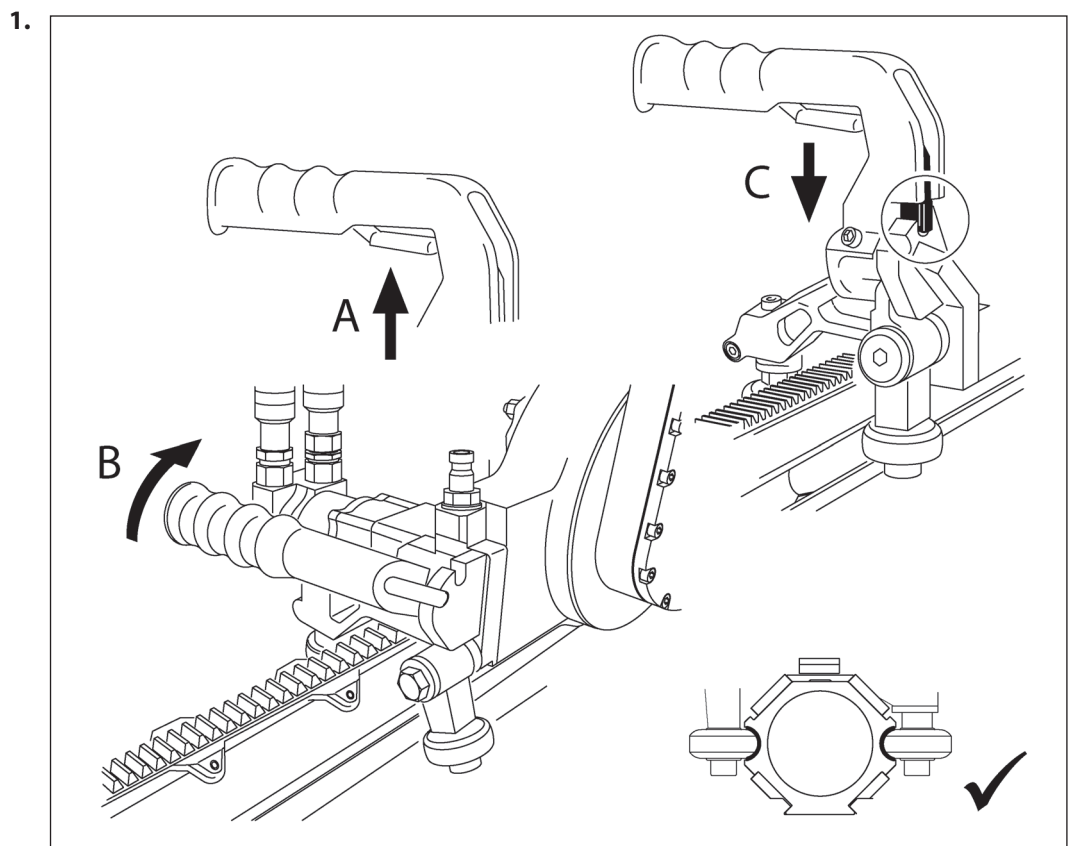
Componenti



- | | |
|---|---|
| 1 Motore di avanzamento spostamento | 7 Motore di avanzamento inclinazione |
| 2 Allacciamento dell'acqua | 8 Maniglia di trasporto / unità di bloccaggio |
| 3 Supporto disco della sega | 9 Telaio |
| 4 Supporto carter di protezione del disco | 10 Tubazione dell'acqua |
| 5 Targhetta | 11 Braccio orientabile trasmissione |
| 6 Motore di azionamento disco | 12 Rullo di guida |

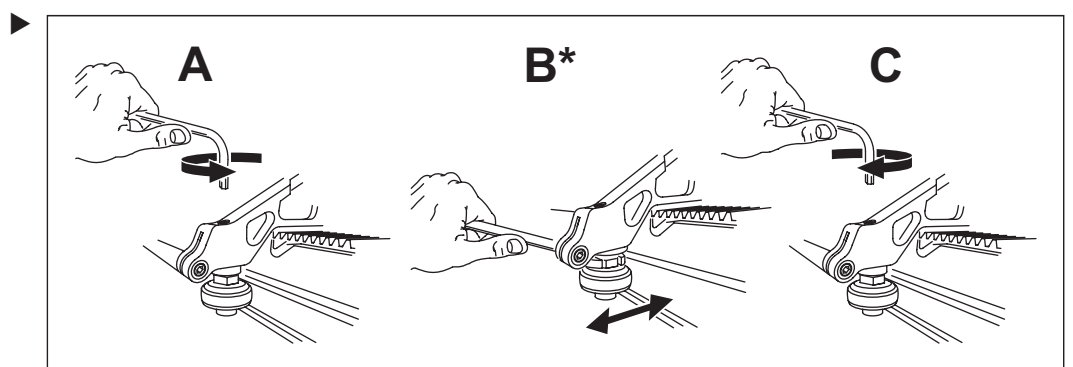
3 Montaggio/smontaggio

3.1 Appoggio della sega a muro sulla guida.



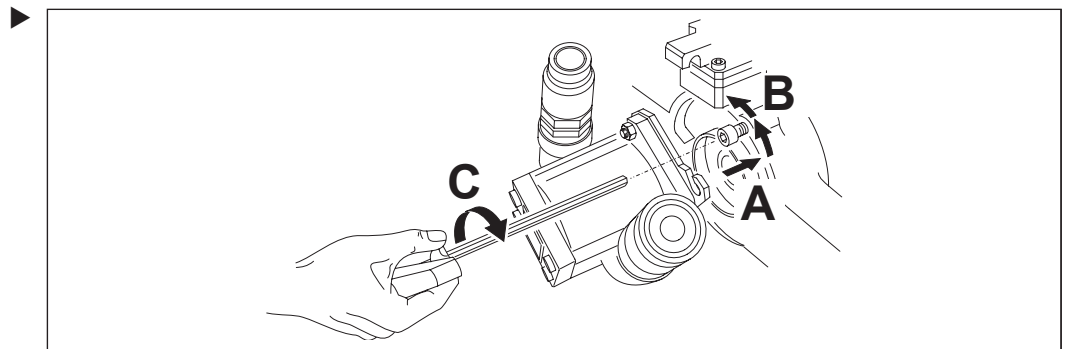
2. Se le maniglie di trasporto non si innestano in sede o la sega a muro non è ben salda nella guida; regolare i rulli di guida.

3.2 Regolazione dei rulli di guida



- * I rulli di guida devono scorrere correttamente lungo la scanalatura di guida e poter essere girati a mano.

3.3 Montaggio del motore di azionamento



3.4 Montaggio del disco della sega



PERICOLO

Pericolo di morte o lesioni gravi in caso di distacco del disco della sega!

- ▶ Impiegare esclusivamente le viti originali della TYROLIT Hydrostress AG.



PERICOLO

Gravi lesioni in caso di avviamento improvviso del disco della sega!

- ▶ Prima dei lavori disattivare il gruppo di comando sul disco della sega.
- ▶ Eliminare la pressione dai tubi flessibili.

3.4.1 Preliminari per il montaggio

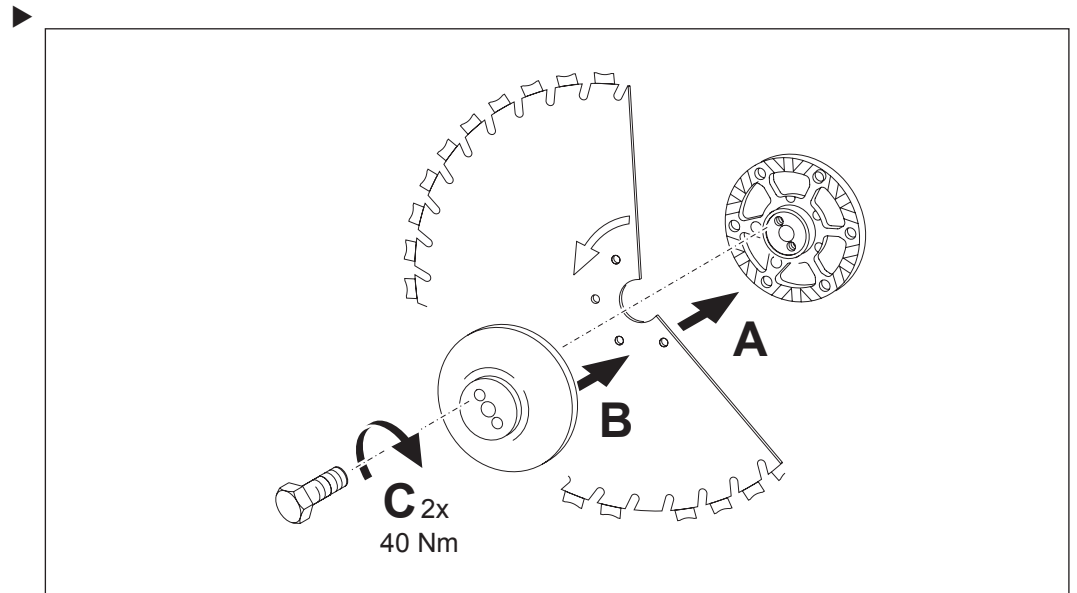
- ▶ Al primo montaggio, occorre rimuovere dalla flangia a separazione rapida le viti di fissaggio per taglio a filo parete.

3.4.2 Premontaggio dell'unità disco della sega

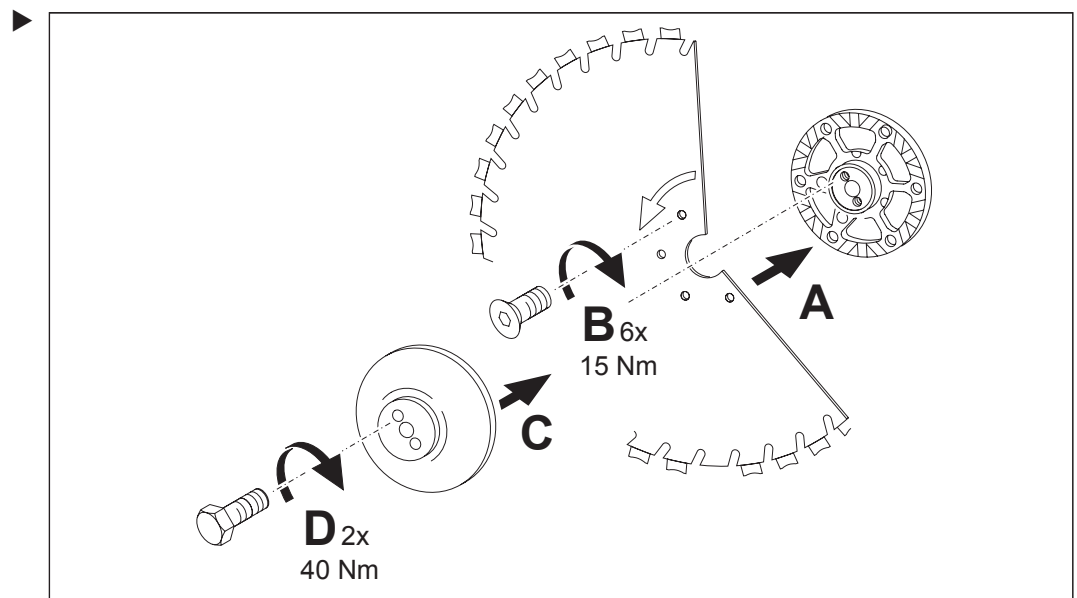


La direzione di rotazione del disco della sega deve coincidere con quella della macchina.
Allineamento corretto: svasature dei fori di fissaggio verso il copridisco.

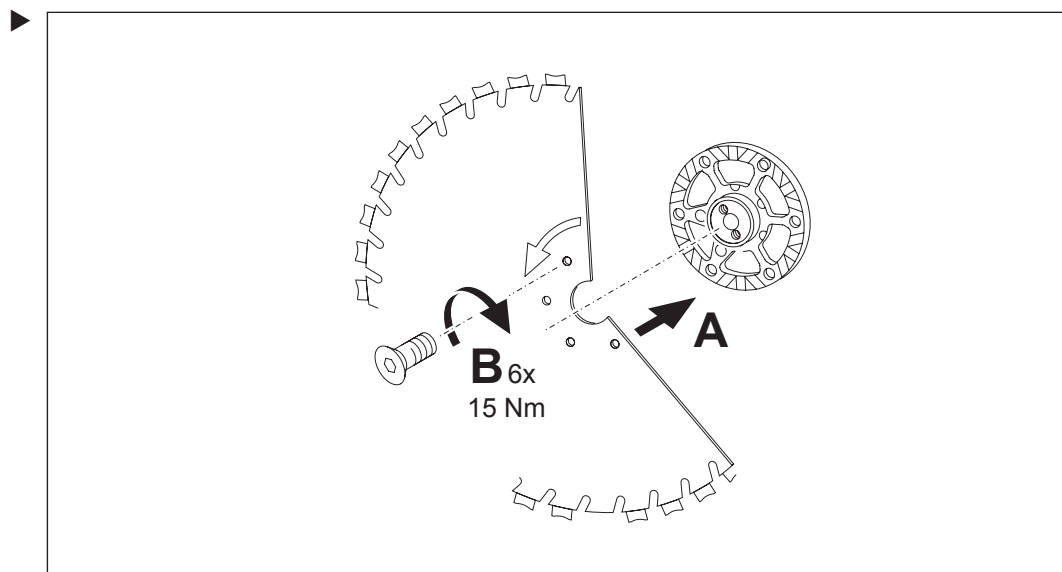
In caso di taglio normale per dischi della sega fino a \varnothing 1000 mm



In caso di taglio normale per dischi superiori a \varnothing 1000 mm



In caso di tagli a filo parete



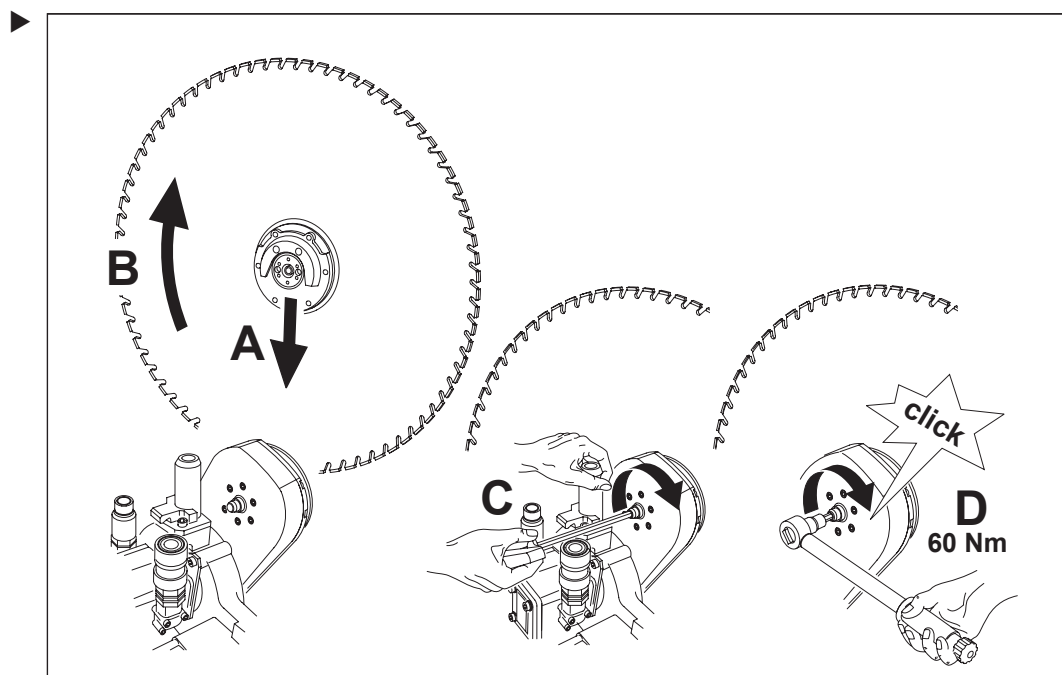
3.4.3 Fissaggio dell'unità del disco della sega



PERICOLO

Pericolo di morte o lesioni gravi in caso di distacco del disco della sega!

- ▶ Controllare che manicotto e vite centrale siano incassati.
- ▶ Serrare la vite centrale con una coppia di serraggio pari a 60 Nm.



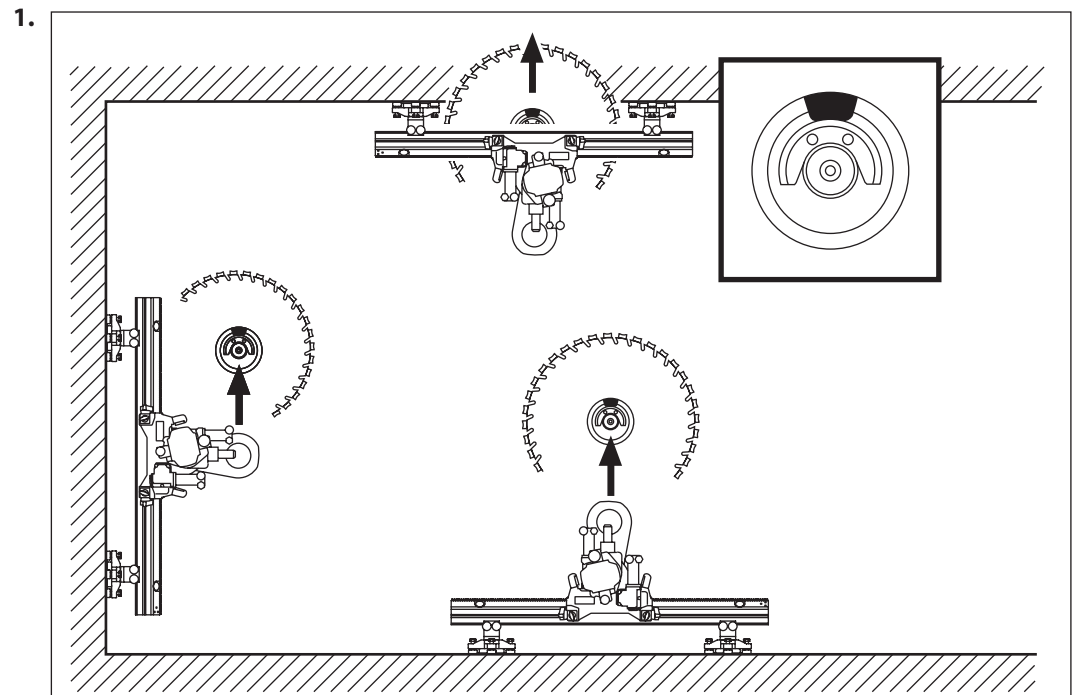
3.5 Smontaggio dell'unità disco della sega



AVVISO

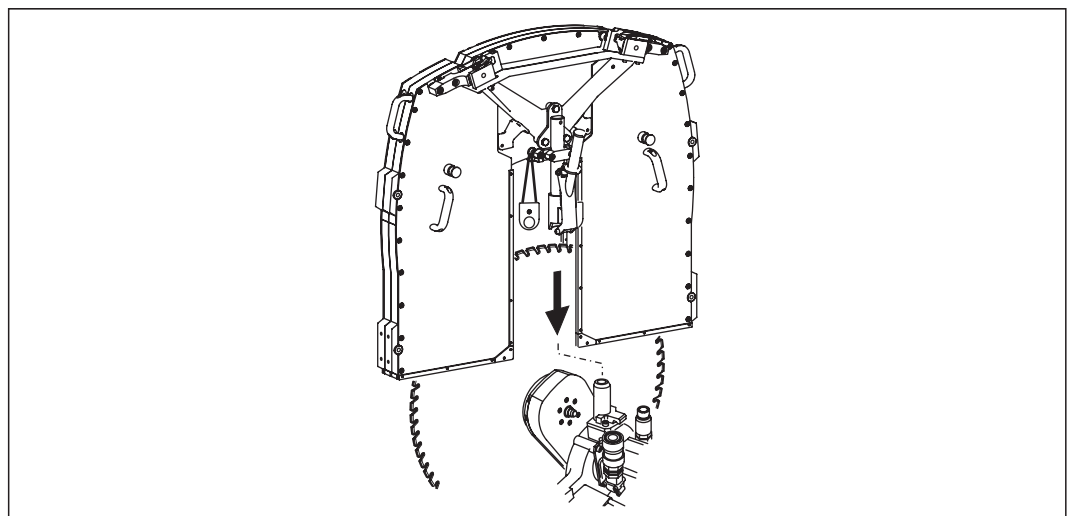
Pericolo di lesioni in caso di caduta del disco della sega!

- ▶ Smontare l'unità del disco della sega sfilandola verso l'alto.



- 2. Per smontare l'unità del disco della sega, procedere in modo inverso rispetto al fissaggio.

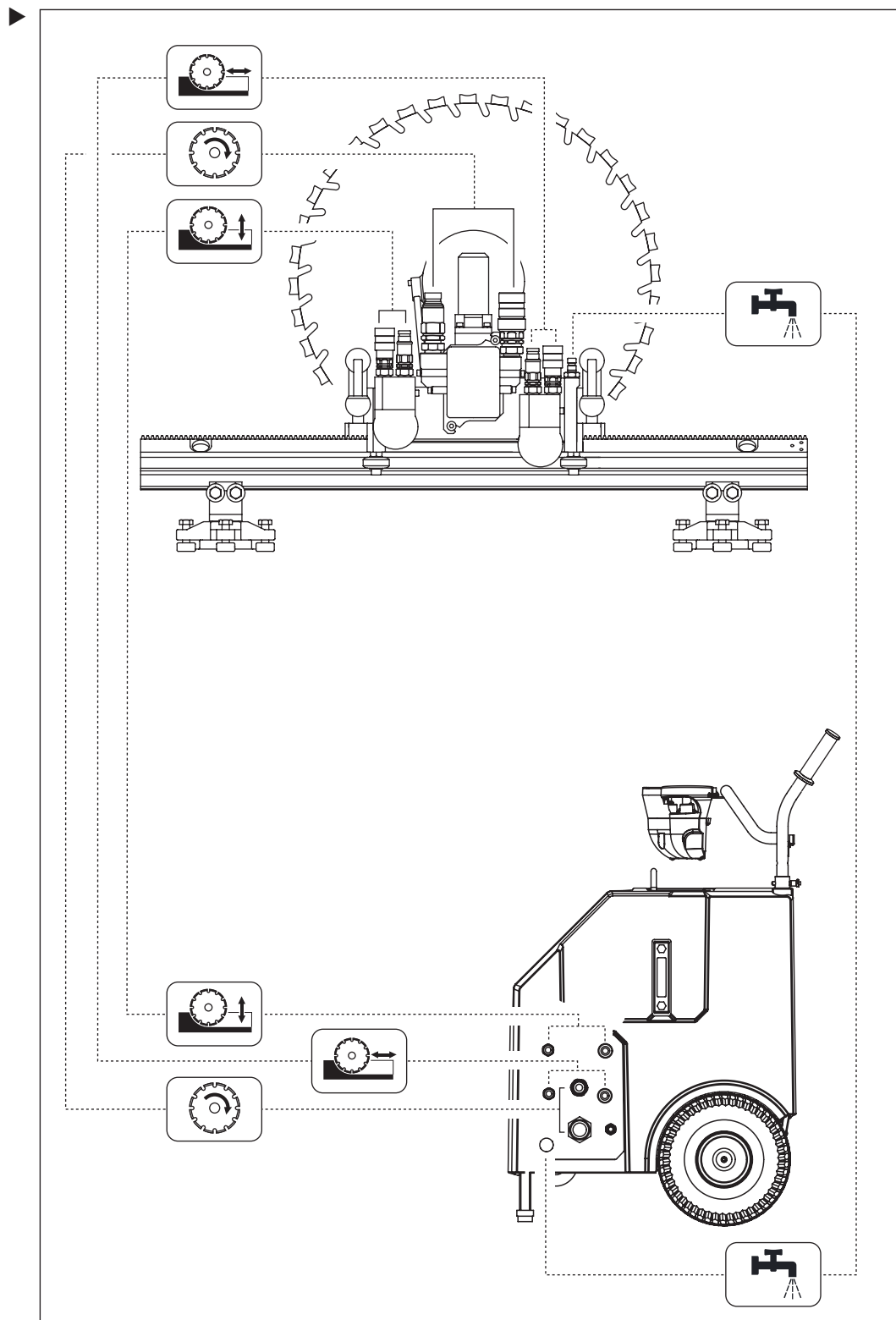
3.6 Montaggio del carter di protezione del disco



- ▶ Montare il carter di protezione del disco conformemente alla scheda illustrativa.

3.7 Collegare la sega a muro al gruppo di comando

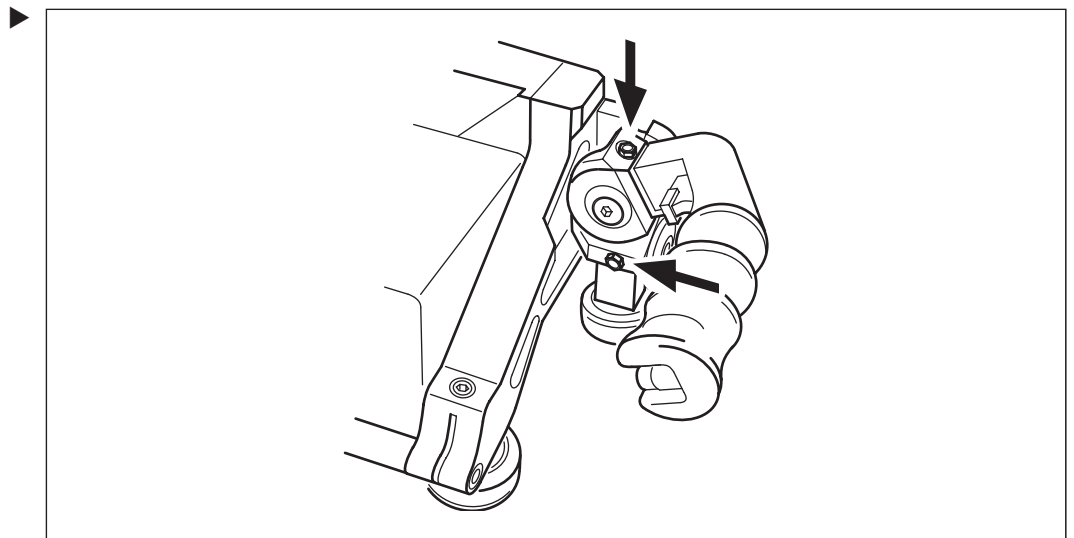
- ✓ Il gruppo di comando è separato dalla rete elettrica.
- ✓ I raccordi sono puliti.
- ✓ I tubi flessibili non presentano danni.



4 Manutenzione ordinaria e periodica

Tabella di manutenzione regolare e periodica		Prima di ogni messa in funzione	Al termine del lavoro	Una volta alla settimana	Una volta all'anno	In caso di guasti	In caso di danneggiamenti
Sega a muro	▶ Serrare le viti e i dadi allentati (rispettare i dati sulle coppie di serraggio).	X				X	X
Unità di bloccaggio	▶ Pulire le cave di bloccaggio e le scanalature di guida.	X	X			X	X
	▶ Lubrificare.			X		X	X
Rulli di guida	▶ Controllare l'usura (gioco radiale).	X	X			X	X
	▶ Pulire.	X	X			X	X
	▶ Sostituire.						X
Braccio orientabile	▶ Pulire con acqua.		X				
	▶ Controllare l'usura del supporto disco della sega.	X				X	X
	▶ Sostituire l'olio per ingranaggi.	Ogni 50 ore.					
Motore di avanzamento	▶ Controllare pulizia e tenuta.	X	X			X	X
Motore di azionamento	▶ Controllare pulizia e tenuta.	X	X			X	X
Sistema idrico	▶ Controllare pulizia e tenuta della tubazione dell'acqua.	X				X	X
	▶ Soffiare fuori l'acqua.		X				
Disco della sega	▶ Pulire con acqua.		X				
	▶ Controllarne l'usura.	X	X			X	X
Assistenza tecnica	▶ Fare eseguire da TYROLIT Hydrostress AG o da una rappresentanza autorizzata.	Dopo 100 / 300 / 500 / 700 ore					

4.1 Lubrificazione dell'unità di bloccaggio

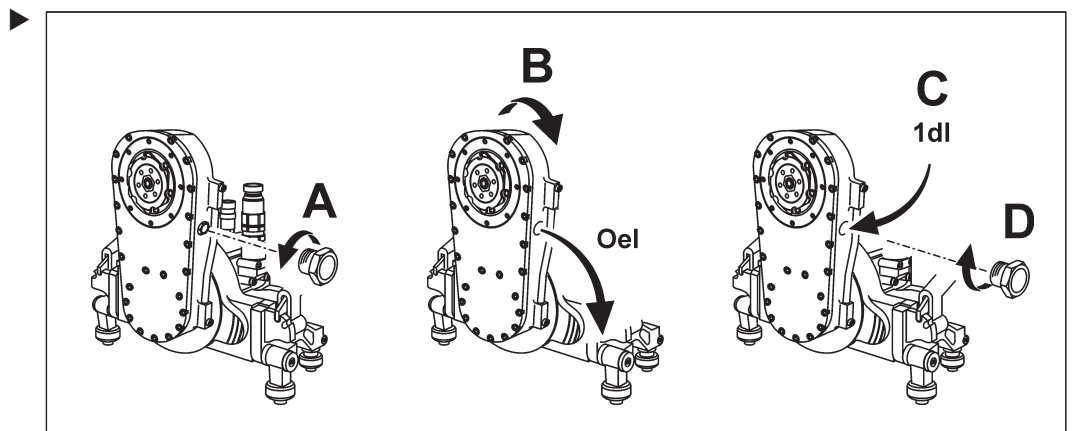


4.2 Cambio dell'olio degli ingranaggi

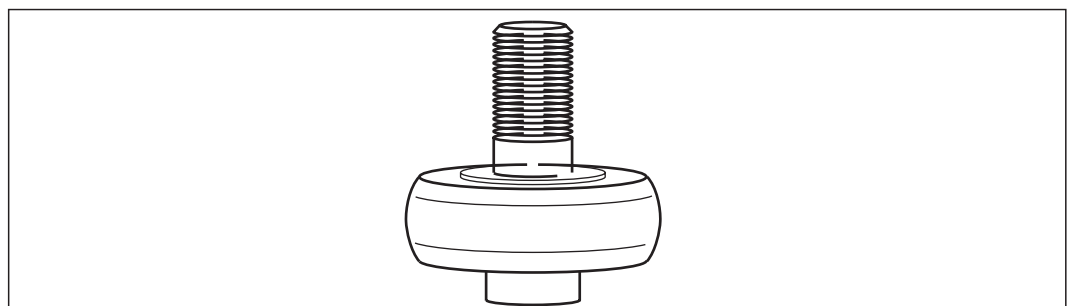


L'uso di olio non adatto può danneggiare la sega a muro!

► Impiegare esclusivamente latte d'olio TYROLIT Hydrostress AG (n. 10981362, 1 dl).



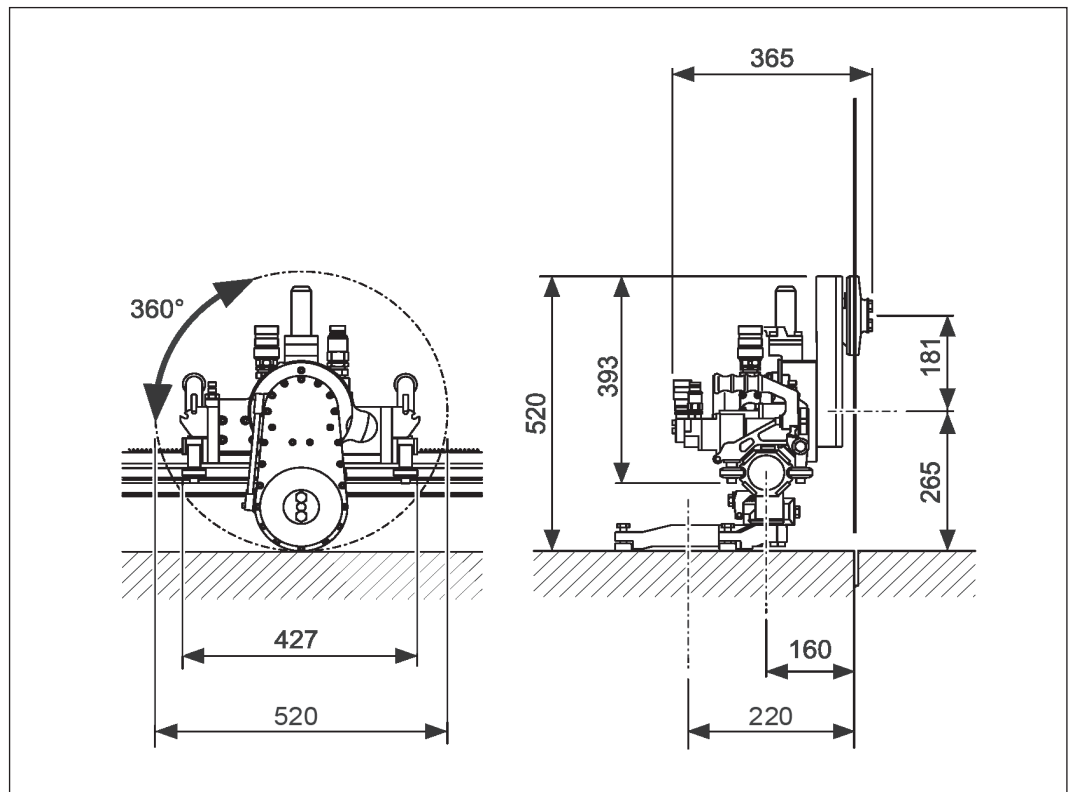
4.3 Sostituzione dei rulli di guida



► I rulli di guida difettosi devono essere sostituiti con il set n. 10977911.

5 Caratteristiche tecniche

5.1 Dimensioni



Dimensioni in mm

5.2 Versione

Versione	
Parametro	Valore
Costruzione	struttura leggera alluminio/acciaio
Braccio orientabile girevole	360°
Trasmissione della forza	tramite ruota dentata
Rapporto disco-motore	1:2,6
Maniglie di trasporto	2 maniglie, con funzione di bloccaggio
Guida rulli	resistente all'usura, adatta a tutti i binari VS e VAS
Fissaggio su binario	funzione di bloccaggio e di sicurezza sulla maniglia di trasporto
Motore principale	fissaggio mediante dispositivo a cambio rapido (dimensione 2)
Motore di avanzamento	Geroller con sovraccarico e funzione di frenatura integrati
Taglio a filo parete	flangia a separazione rapida ST senza copridisco
Taglio normale	flangia a separazione rapida ST con copridisco
Acqua	raccordo acqua sul telaio


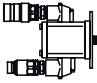
5.3 Peso

Peso	
Parametro	Valore
Testa della sega a muro completa con motore di comando disco da 22 ccm	29 kg

5.4 Motore di azionamento disco

Motore di azionamento disco	
Parametro	Valore
Motore idraulico	da 1100 fino a max 3333 giri/min.
Dimensione	2
Volume di assorbimento	da 12 a 30 cm ³
Pressione d'esercizio	260 bar
Versione	motore trasmissione esterno

Numeri di giri motori idraulici per seghe a muro

							
		cm ³ 12	cm ³ 16	cm ³ 18	cm ³ 22	cm ³ 26	cm ³ 30
	l/min 33	2750	2063	1833	1500	1269	1100
	l/min 40	3333	2500	2222	1818	1538	1333
	l/min 45	3750	2813	2500	2045	1731	1500
	l/min 50	4167	3125	2778	2273	1923	1667
	l/min 60	5000	3750	3333	2727	2308	2000
	l/min 70	5833	4375	3889	3182	2692	2333

 Esercizio possibile

 Esercizio non possibile

5.5 Motore di avanzamento spostamento

Motore di avanzamento spostamento	
Parametro	Valore
Motore idraulico	40 giri/min
Versione	Geroller con rotismo epicicloidale, freno e giunto limitatore di coppia integrati
Pressione d'esercizio	max. 120 bar
Coppia ceduta	150 Nm
Forza di spinta	5000 N
Avanzamento	ruota dentata su binario

5.6 Motore di avanzamento inclinazione

Motore di avanzamento inclinazione	
Parametro	Valore
Motore idraulico	40 giri/min
Versione	Geroller con rotismo epicicloidale, freno e giunto limitatore di coppia integrati
Pressione d'esercizio	max. 120 bar
Coppia ceduta	150 Nm
Intervallo inclinazione (braccio orientabile)	360°
Forza di spinta	3000 N

5.7 Dischi della sega

Dischi della sega		
Parametro	Valore	
Disco della sega max.	Ø 1600 mm	
Disco della sega a inserimento libero	Ø 825 mm	
Supporto disco	Ø 60 mm	
Fissaggio flangia disco sulla sega a muro	flangia a separazione rapida ST	
Fissaggio disco della sega sulla flangia del disco (anche per il taglio a filo parete)	6 viti a testa svasata diametro primitivo 130 mm	
Fissaggio del copridisco sulla flangia del disco	2 viti a testa esagonale	
Profondità di taglio	Ø 800 mm	320 mm
	Ø 1000 mm	420 mm
	Ø 1200 mm	520 mm
	Ø 1500 mm	670 mm
	Ø 1600 mm	720 mm

5.8 Materiali d'esercizio

Materiali d'esercizio		
Parametro		Valore
Olio per ingranaggi (braccio orientabile)		Klüber EG 4-150 (TYROLIT n. 10979011)
Grasso lubrificante (unità di bloccaggio)	Penetrazione	da 265 a 295NLGI
	NLGI	2

5.9 Gruppi di comando collegabili

La sega a muro può essere fatta funzionare solo con gruppi di comando determinati da TYROLIT Hydrostress.

Requisiti di potenza del gruppo di comando	
Parametro	Valore
Potenza minima	20 kW (pressione esercizio max. 260 bar)
Potenza massima	25 kW (pressione esercizio max. 260 bar)

Allacciamento dell'acqua	
Parametro	Valore
Pressione	da 2 bar fino a 6 bar
Portata	min. 6 l/min
Temperatura max.	25 °C

Dichiarazione di conformità CE

Denominazione Sega a muro
Denominazione del modello WZ

Dichiariamo sotto la nostra completa responsabilità che il presente prodotto è conforme alle seguenti direttive e norme:

Direttiva applicata

2006/42/CE

Norme applicate

EN ISO 12100:2010

EN ISO 4413:2010

TYROLIT Hydrostress AG

Witzbergstrasse 18
CH-8330 Pfäffikon
Switzerland

Pfäffikon, 02.12.2016



Pascal Schmid
Responsabile dello sviluppo e della documentazione tecnica



