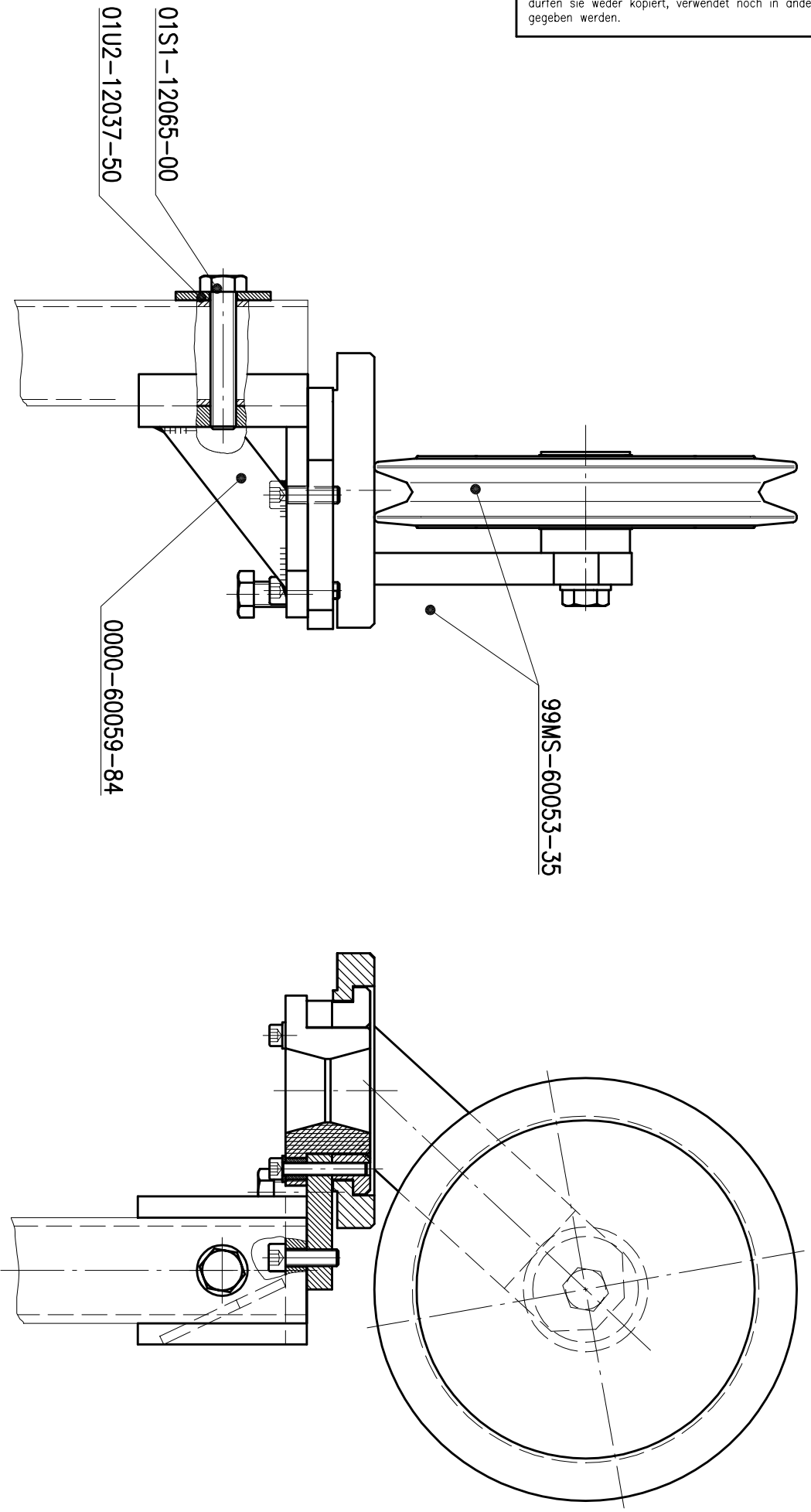


Das Urheberrecht an dieser Zeichnung und allen Beilagen, die dem Empfänger anvertraut sind, verbleibt jederzeit der Firma HYDROSTRESS AG. Ohne ihre schriftliche Einwilligung dürfen sie weder kopiert, verwendet noch in andere Hände gegeben werden.



Bezeichnung Schwenkrolle Univ.Bock/TR		Art.Nr 99MS-60059-46		Messstab 1:2	
Seilsäge					
Datum:	23.04.97	Ersatz für:		Projekt:	
Visum:	FH	Ersetzt durch:		Int.Nummer:	
Messstab:					Fabrikationsindex: ○
Blatt:	1/1	HYDROSTRESS		60059-46	