

# ***Sikkerhetshåndbok*** ***Systembeskrivelse***

---

## ***Kjerneboring***

*Utgave: 29.8.06*



**Produsentens adresse**

**TYROLIT Hydrostress AG**  
**Witzbergstrasse 18**  
**CH-8330 Pfäffikon**  
**Switzerland**  
**Telefon +41 (0) 44 / 952 18 18**  
**Telefaks +41 (0) 44 / 952 18 00**

TYROLIT Hydrostress AG forbeholder seg retten til å utføre tekniske endringer uten varsel.

Copyright © 2003 TYROLIT Hydrostress AG, CH-8330 Pfäffikon ZH

Med forebehold om alle rettigheter, særlig retten til mangfoldiggjøring og oversetting.

Ettertrykk av denne sikkerhetshåndboken, også utdrag, er forbudt. Ingen deler av sikkerhetshåndboken kan i noen form reproduseres eller bearbeides, mangfoldiggjøres eller distribueres ved hjelp av elektroniske systemer uten skriftlig tillatelse fra TYROLIT Hydrostress AG.

# Oversikt

	Side
<b>0 Innledning</b>	<b>1</b>
0.1 Sikkerhetshåndbokens gyldighetsområde- - - - -	1
0.2 Dokumentstruktur- - - - -	1
0.3 Begrep - - - - -	2
<b>1 Tekniske data</b>	<b>1</b>
1.1 Anbefalt omgivelsestemperatur - - - - -	1
1.2 Vanntilførsel - - - - -	1
1.3 Spesifikasjon oljer og fett - - - - -	1
1.4 Skjærehastigheter - - - - -	2
1.5 Vekt - - - - -	3
1.6 Strømforbruk - - - - -	4
1.7 Typeskilt - - - - -	4
<b>2 Sikkerhetsforskrifter</b>	<b>1</b>
2.1 Generelt - - - - -	1
2.2 Merknader og symboler - - - - -	2
2.3 Grunnlag for sikkerhet - - - - -	4
2.4 Generelle sikkerhetsregler - - - - -	6
2.5 Ansvar - - - - -	9
2.6 Teknisk stand - - - - -	11
<b>3 Oppbygging og funksjon</b>	<b>1</b>
3.1 Generelt - - - - -	1
3.2 Forskjellige kjerneborsystemer - - - - -	2
3.3 Funksjonsbeskrivelse - - - - -	6
3.4 Komponentbeskrivelse - - - - -	7
<b>4 Montering, demontering</b>	<b>1</b>
4.1 Generelt - - - - -	1
4.2 Montering / demontering - - - - -	1
<b>5 Igangsetting</b>	<b>1</b>
5.1 Oppstart - - - - -	1
<b>6 Betjening</b>	<b>1</b>
6.1 Generelt - - - - -	1
6.2 Sikkerhetsrelevante betjeningslementer - - - - -	5
6.3 Betjenings- og indikatorelementer - - - - -	6
6.4 Betjening- - - - -	7
6.5 Farer og fareområder ved kjerneboring - - - - -	20
6.6 Praktiske arbeidsveiledninger - - - - -	24
6.7 Utbedring av feil- - - - -	30
<b>7 Vedlikehold</b>	<b>1</b>
7.1 Generelt - - - - -	1
7.2 Intervalltabell for vedlikehold - - - - -	2
7.3 Inspeksjon - - - - -	3
7.4 Vedlikehold - - - - -	3
7.5 Reparasjon - - - - -	3

<b>8</b>	<b>Avhending</b>	<b>1</b>
8.1	Generelt- - - - -	1
8.2	Sikkerhetsforskrifter - - - - -	1
8.3	Personalkvalifikasjoner - - - - -	1
8.4	Avhending av diamantkjerneborsystemet - - - - -	2
8.5	Meldeplikt - - - - -	2

## 0 Innledning

### 0.1 Sikkerhetshåndbokens gyldighetsområde

Sikkerhetshåndboken inneholder beskrivelsen av sikker håndtering av kjerneborsystemer. Den inneholder samtlige sikkerhetsforskrifter som skal følges ved arbeid med og på systemet. De maskinspesifikke sikkerhetsforskriftene finner du i de tilhørende bruksanvisningene, og disse skal følges like nøye.

### 0.2 Dokumentstruktur

Kjerneborsystemer er dokumentert som følger:

**Hele systemet:** **Sikkerhetshåndbok** med følgende innhold:  
(Tekniske data, sikkerhetsforskrifter, systembeskrivelse, oppbygging og funksjon, montering/demontering, betjening, vedlikehold, avhending)

**Maskiner:** **Bruksanvisninger** med følgende innhold:  
(Produktbeskrivelse, sikkerhetsforskrifter, oppbygging og funksjon, montering/demontering, betjening, vedlikehold)

**Komponenter:** **Følgedokument** med følgende innhold:  
(Snittegninger med artikkelnumre, viktig informasjon om bruk)

## **0.3 Begrep**

### **0.3.1 Generelle begrep**

#### **Bruksanvisning**

Bruksanvisningen er et dokument som skal følge med hvert produkt. Det inneholder alle opplysningene som er nødvendige for å kunne drive og vedlikeholde produktet på en sikker måte.

Sikkerhetshåndboken for kjerneborsystemer samt bruksanvisningene for maskiner fra TYROLIT Hydrostress AG og beskrivelsene av maskiner som er kjøpt fra underleverandører, leveres med systemdelene.

#### **Offisielle språk i EU**

De offisielle språkene i Den europeiske union er for tiden: dansk, engelsk, finsk, fransk, gresk, italiensk, nederlandsk, portugisisk, svensk, spansk og tysk.


#### **Nasjonalt språk**

Med nasjonalt språk menes det offisielle språket i hvert land.

#### **Originalspråk**

Språket som dokumentet ble skrevet på, betegnes som originalspråk. Originalspråket for denne sikkerhetshåndboken er tysk.

### 0.3.2 Begreper i sammenheng med Kjerneboring

Begrep	Definisjon
Borstativ	Borstativet holder fast drivmotoren (elektrisk eller hydraulisk) og skjæreverktøyet (diamantborkrone). Den brukes til nøyaktig føring av diamantborkronen (frem- og tilbakebevegelse) og til å oppnå presskraft via mateenheten. Borstativet festes til underlaget ved hjelp av en fot.
Motorer	Det skiller mellom drivmotor (drift skjæreverktøy) og matemotor (frem- og tilbakebevegelse på skjæreverktøyet) Motorene kan konstrueres elektrisk for mindre effekt eller hydraulisk for større effekt.
Modul-Drill 	Modul-Drill står for det modulære kjernebor-systemet fra TYROLIT Hydrostress AG. Modul-Drill-systemet som er utviklet av TYROLIT Hydrostress AG, kjennetegnes av det robuste, stabile og sikre nivået for rask demontering
Skjæreverktøy	Ved kjerneboring fungerer diamantborkronen som skjæreverktøy.
Drivaggregat (elektrisk / hydraulisk)	Drivverket klargjør energien til de elektriske motorene og styringen samt det tilsvarende trykket for de hydrauliske motorene.





# 1 Tekniske data

## 1.1 Anbefalt omgivelsestemperatur

Lagring: mellom -15 °C og 50 °C

Bruk: fra -15 °C til 45 °C

**Merk:** Ved minustemperaturer ned til -15 °C må det brukes frostvæske. Ved langre pauser i arbeidet eller stillstand i systemet skal kjølevæsken blåses ut av systemet. Ved omgivelsestemperaturer rundt +45 °C må vannet avkjøles.

## 1.2 Vanntilførsel

### 1.2.1 Trykk:



#### Informasjon

Følg det maskimale vanntrykket som er oppgitt i bruksanvisningen til drivmotoren.

### 1.2.2 Mengde:

Borkroner Ø	Vannmengde
12-32 mm	0,5-1,0 l/min.
35-52 mm	1,0-2,0 l/min.
57-82 mm	1,0-3,0 l/min.
92-152 mm	3,0-4,0 l/min.
162-250 mm	4,0-5,0 l/min.
300-400 mm	6,0-8,0 l/min.
500-1000 mm	8,0-12,0 l/min

## 1.3 Spesifikasjon oljer og fett

### 1.3.1 Oljer

Hydraulikkolje: HLP / ISO VG 46  
Girolje: ISO VG 100

### 1.3.2 Fett

Girfett:	Penetration:	420-460
	NLGI:	00
Smørefett:	Penetration:	265-295
	NLGI:	2

## 1.4 Skjærehastigheter

Skjærehastigheten må velges alt etter materialets beskaffenhet.

Betong	2,0-3,0 m/s
Betong med høy andel armeringsjern	1,2-1,8 m/s

### 1.4.1 Turtall for hulbor

Betong med høy andel armeringsjern

Ø	1.2 - 1.8 m/s
12	1910 - 2860 1/min
14	1640 - 2460 1/min
15	1530 - 2290 1/min
16	1430 - 2150 1/min
18	1270 - 1910 1/min
20	1150 - 1720 1/min
22	1040 - 1560 1/min
24	950 - 1430 1/min
25	920 - 1380 1/min
26	880 - 1320 1/min
28	820 - 1230 1/min
30	760 - 1150 1/min
32	720 - 1070 1/min
35	650 - 980 1/min
37	620 - 930 1/min
40	570 - 860 1/min
42	550 - 820 1/min
47	490 - 730 1/min
52	440 - 660 1/min
57	400 - 600 1/min
62	370 - 550 1/min
67	340 - 510 1/min
72	320 - 480 1/min
77	300 - 450 1/min
82	280 - 420 1/min
92	250 - 370 1/min
102	220 - 340 1/min
107	210 - 320 1/min
112	200 - 310 1/min
122	190 - 280 1/min
127	180 - 270 1/min
132	170 - 260 1/min
142	160 - 240 1/min
152	150 - 230 1/min
162	140 - 210 1/min
172	130 - 200 1/min
182	130 - 190 1/min
202	110 - 170 1/min
222	100 - 150 1/min
225	100 - 150 1/min
240	100 - 140 1/min
250	90 - 140 1/min
300	80 - 110 1/min
350	70 - 100 1/min
400	60 - 90 1/min
450	50 - 80 1/min

Betong

Ø	2.0 - 3.0 m/s
12	3180 - 4770 1/min
14	2730 - 4090 1/min
15	2550 - 3820 1/min
16	2390 - 3580 1/min
18	2120 - 3180 1/min
20	1910 - 2860 1/min
22	1740 - 2600 1/min
24	1590 - 2390 1/min
25	1530 - 2290 1/min
26	1470 - 2200 1/min
28	1360 - 2050 1/min
30	1270 - 1910 1/min
32	1190 - 1790 1/min
35	1090 - 1640 1/min
37	1030 - 1550 1/min
40	950 - 1430 1/min
42	910 - 1360 1/min
47	810 - 1220 1/min
52	730 - 1100 1/min
57	670 - 1010 1/min
62	620 - 920 1/min
67	570 - 860 1/min
72	530 - 800 1/min
77	500 - 740 1/min
82	470 - 700 1/min
92	420 - 620 1/min
102	370 - 560 1/min
107	360 - 540 1/min
112	340 - 510 1/min
122	310 - 470 1/min
127	300 - 450 1/min
132	290 - 430 1/min
142	270 - 400 1/min
152	250 - 380 1/min
162	240 - 350 1/min
172	220 - 330 1/min
182	210 - 310 1/min
202	190 - 280 1/min
222	170 - 260 1/min
225	170 - 250 1/min
240	160 - 240 1/min
250	150 - 230 1/min
300	130 - 190 1/min
350	110 - 160 1/min
400	100 - 140 1/min
450	80 - 130 1/min

Fig. 1-1 Turtalltabell

## 1.5 Vekt

### 1.5.1 Spesifikk vekt:

- Asfalt: ca. 1500 kg/m<sup>3</sup>
- Armert betong: ca. 2700 kg/m<sup>3</sup>
- Granitt: ca. 2800 kg/m<sup>3</sup>
- Sandstein: ca. 2500 kg/m<sup>3</sup>

### 1.5.2 Vektberegning:

Volum (m<sup>3</sup>) x spes. vekt (kg/m<sup>3</sup>) = vekt (kg)

### 1.5.3 Eksempel borkjerne (armert betong):

#### 1.5.3.1 Beregningsformler:

Volum:

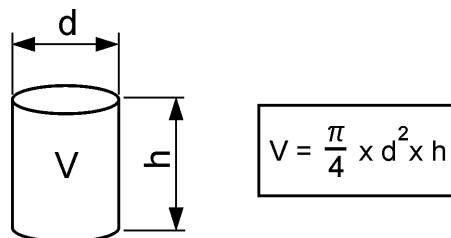


Fig. 1-2 Beregningsformel volum (V)

d = diameter (m)  
h = lengde (m)  
V = volum (m<sup>3</sup>)

**Vekt:**

Volum (m<sup>3</sup>) x spes. vekt (kg/m<sup>3</sup>) = vekt (kg)

#### 1.5.3.2 Regneeksempel:

**Borkjernerdata:**

Bor-Ø	0,15 m
Borlengde	0,30 m
Spes. vekt	2700 kg/m <sup>3</sup>

**Borkjernevolum:**

$$\frac{\pi}{4} \times 0,15^2 \times 0,3 = 0,0529875$$

**Borkjernevekt:**

0,0052987 m<sup>3</sup> x 2700 kg/m<sup>3</sup> = **14,3 kg**

## 1.6 Strømforbruk

Strømforbruket til de forskjellige drivmotorene er svært forskjellig.

Opplysningene om strømforbruket til en bestemt drivmotor finner du på det tilhørende typeskiltet.

## 1.7 Typeskilt

Samtlige typerelaterte opplysninger om maskiner eller komponenter finner du på de påmonterte typeskiltene.

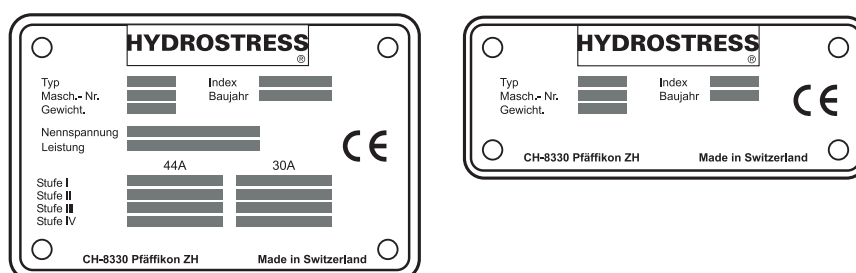


Fig. 1-3 Typeskilt

## 2 Sikkerhetsforskrifter

### 2.1 Generelt

#### 2.1.1 Målgruppe

Dette kapittelet beskriver sikkerhetsforskriftene som skal og må følges ved bruk av kjerneborsystemer.

Alle som utfører arbeid på og med kjerneborenheter, har plikt til å lese og forstå de relevante kapitlene for hver aktivitet i Sikkerhetshåndboken.

Dette gjelder i særlig grad kapittelet "Sikkerhetsforskrifter" som er bindende for alle personer og aktiviteter.

#### 2.1.2 Overholdelse av sikkerhetsforskriftene

Det er ikke tillatt å utføre arbeid på eller med kjerneborsystemer før sikkerhetsforskriftene (kapittel 2) i Sikkerhetshåndboken samt i bruksanvisningene er lest og forstått. Sikkerhetshåndboken og bruksanvisningen er bindende for alt arbeid – følgedokumenter er informative og inneholder delvis informasjon om korrekt bruk.

Kjerneborsystemdelene ble kontrollert før levering og leveres i feilfri stand. TYROLIT Hydrostress AG fraskriver seg ethvert ansvar for skader som oppstår fordi instruksjonene og merknadene i Sikkerhetshåndboken samt bruksanvisningene ikke er fulgt. Dette gjelder spesielt for:

- Skader som oppstår på grunn av ufagmessig bruk og feilbetjening
- Skaden som oppstår på grunn av ufagmessig installert programvare fra andre produsenter
- Skader som oppstår fordi sikkerhetsrelevant informasjon i Sikkerhetshåndboken eller på varselskilt på maskinen ikke følges
- Skader som oppstår på grunn av mangelfullt eller ikke utført vedlikeholdsarbeid
- Skader som oppstår på grunn av skjæring av ikke tillatt materiale

Egenhendige ombygginger og endringer kan påvirke sikkerheten og er ikke tillatt.

## 2.2 Merknader og symboler

### 2.2.1 Faresymboler

I denne Sikkerhetshåndboken samt i bruksanvisningene brukes skilt for å gjøre oppmerksom på restrisiko samt å markere viktige tekniske krav.

Faresymboler.

#### 2.2.1.1 Faresymboler i Sikkerhetshåndboken



### Fare

Varsel om farer som kan føre til livstruende eller alvorlige skader hvis instruksjonene ikke følges.



### Varsel

Varsel om farer som kan føre til skader på personer og/eller gjenstander hvis instruksjonene ikke følges.

Informasjonssymboler.

#### 2.2.1.2 Informasjonssymboler i Sikkerhetshåndboken



### Informasjon

Tekst fremstilt på denne måten er informasjon hentet fra praksis og tjener til å oppnå optimal bruk av anlegget eller maskinen. Hvis denne informasjonen ikke følges, kan det være at den angitte effekten i de tekniske dataene ikke lenger kan garanteres.

### 2.2.2 Informasjon på produktet



### Fare

Varsel om elektrisk spenning.

Før det skal utføres arbeid i et område med dette merket, må anlegget eller maskinen være koblet fullstendig fra strømmen og sikret mot utilsiktet gjeninnkobling.

Hvis det ikke tas hensyn til dette varselet, kan det føre til livstruende eller alvorlige personskader.

### 2.2.3 Generelt gyldige varsler mot restrisiko

Nedenfor er det oppført varsler om restrisikoer som har generell gyldighet for alle arbeidere med og på kjerneborenheter samt alle systemets livsfaser.

#### Fare



**Støt på grunn av defekt elektroteknisk utstyr.**

De elektrotekniske utstyret skal kontrolleres hver gang før bruk og sporadisk ved lengre tids bruk. Defekte deler som for eksempel kabler og kontakter, skal skiftes ut umiddelbart av personer med kvalifikasjoner innen elektroteknikk og i strømløs stand.

Hvis denne forskriften ikke følges, kan det føre til alvorlige eller livstruende skader. Det kan også oppstå følgeskader som for eksempel brann.

#### Varsel



**Fare på grunn av skarpe kanter på diamantborkronen.**

Ta aldri på diamantkronen mens den går.



Når diamantborkronen skal berøres, er det påbudt å bruke vernehansker.

Hvis denne forskriften ikke følges, kan det føre til kuttskader på hendene.

#### Varsel



**Fare for allergiske reaksjoner hvis hud kommer i kontakt med hydraulikkolje.**



Personer som reagerer allergisk på hydraulikkolje, skal bruke vernehansker og vernebriller ved arbeid der man kan komme i kontakt med hydraulikkolje. Skyll huden straks rikelig med vann hvis den har kommet i kontakt med hydraulikkoljen.



Hvis denne forskriften ikke følges, kan det føre til allergiske reaksjoner eller øyeskader.

## **2.3 Grunnlag for sikkerhet**

### **2.3.1 Avgrensning av sikkerhetskonseptet**

Kjernebor har ingen innvirkning på sikkerhetskonseptet til andre systemer, maskiner og anlegg.

### **2.3.2 Sikkerhetselementer**

Beskyttelsen av brukeren er primært basert på et sikkerhetskonsept og en sikker konstruksjon.

#### **2.3.2.1 Passive sikkerhetselementer**

##### **Beskyttelse mot spenningsførende deler**

Alle funksjonseenheter som inneholder deler som fører farlige spenninger, er beskyttet mot berøring med tilsvarende deksler.

### **2.3.3 Fjerning av beskyttelsesutstyr**

Beskyttelsesutstyr skal bare fjernes når maskinen er slått av, koblet fra nettet og står stille. Spesielt skal dekslene bare fjernes og settes på igjen av autoriserte personer (se kapittel 2.5.1 «Autoriserte personer», 2-9).

Som eneste unntak skal skifte av diamantborkronen utelukkende skje når nødstopknappen er trykket inn.

Før kjerneboret tas i bruk igjen, skal det kontrolleres at sikkerhetselementene fungerer uten feil.

### **2.3.4 Sikkerhetstiltak (organisatorisk)**

#### **2.3.4.1 Produktovervåkingsplikt**

Personalet som betjener maskinen, må umiddelbart melde fra om endringer i driftsforhold eller på sikkerhetsrelevante maskindeler til en ansvarlig person eller produsenten.

#### **2.3.4.2 Oppbevaringssted for Sikkerhetshåndboken**

Et eksemplar av Sikkerhetshåndboken skal alltid være tilgjengelig for personalet på bruksstedet for maskinen.



## 2.3.5 Sikkerhetstiltak (personale)

### 2.3.5.1 Personlig beskyttelsesutstyr

Det er påbudt å bruke personlig beskyttelsesutstyr for alt arbeid med og på kjerneborsystemet.

Det personlige beskyttelsesutstyret består av følgende deler:

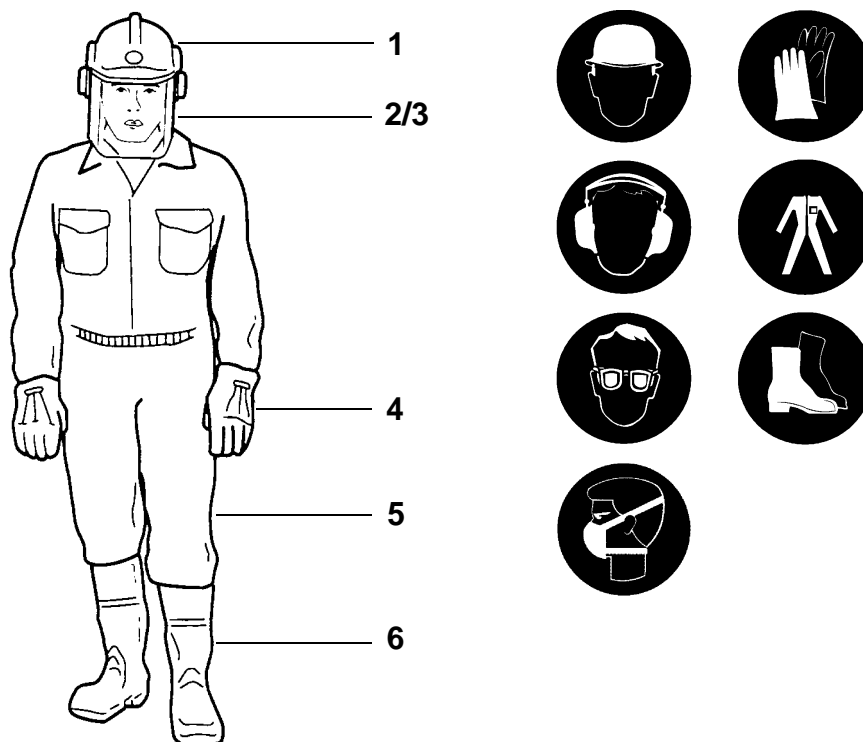


Fig. 2-1 Personlig beskyttelsesutstyr

- |   |                                |   |   |
|---|--------------------------------|---|---|
| 1 | Hjelm med hørselvern           | 5 | Tettsittende, kraftig og bekvem bekledning  |
| 2 | Visir eller beskyttelsesbrille | 6 | Arbeidssko med stålkapper og skliskre såler |
| 3 | Åndedrettsvern                 |   |   |
| 4 | Vernehansker                   |   |   |

Den spesifikke, sikkerhetsrelevante informasjonen som er oppført i hvert enkelt kapittel, inneholder dels bare enkelte av piktogrammene ovenfor. Som sikkerhetstiltak som skal utføres, henviser disse til de tilhørende, spesifikke farene og fritar brukeren ikke fra denne forskriften, nemlig å bruke samtlige av de ovennevnte delene av det personlige beskyttelsesutstyret.

## **2.4 Generelle sikkerhetsregler**

### **2.4.1 Lover og forskrifter**

Generelt gyldige nasjonale og lokale sikkerhets- og arbeidsmiljøforskrifter samt kompletterende regler for bruk skal følges og overholdes.

### **2.4.2 Garanti**

TYROLIT Hydrostress AG garanterer at kjerneboret fungerer feilfritt og sikkert på forutsatt at alle forskrifter, arbeidsveiledninger og vedlikeholdsanvisninger i denne sikkerhetshåndboken og bruksanvisningene følges og overholdes nøye.

TYROLIT Hydrostress AG aksepterer ingen krav om skadeerstatning eller krav om garantiytelser for skader som har oppstått på grunn av ikke forskriftsmessig, gal eller ikke fagmessig håndtering.

### **2.4.3 Inspeksjons- og vedlikeholdsplikt**

Eieren er forpliktet til kun å bruke kjerneboret i feilfri og uskadet stand. Vedlikeholdsintervallene i Sikkerhetshåndboken og bruksanvisningene skal overholdes. Feil og mekaniske skader skal utbedres umiddelbart.

### **2.4.4 Reservedeler**

Det skal bare brukes originale reservedeler fra TYROLIT Hydrostress AG. Hvis ikke kan det oppstå skader på kjerneboret eller det kan oppstå skader på personer og gjenstander.

### **2.4.5 Energiforbindelser**

Kjernebor som drives med elektriske komponenter, må være koblet til jordede strømforsyninger.

Før maskinen tas i bruk, skal det kontrolleres om nettspenningen på stedet stemmer overens med den innstilte driftsspenningen på de elektriske komponentene. Hvis dette ikke er tilfelle, må innstillingen av driftsspenningen tilpasses tilsvarende. Detaljerte opplysninger om dette finner du i de tilhørende bruksanvisningene.

Driftsspenningen på elektriske komponenter fra TYROLIT Hydrostress AG er i hovedsak innstilt på 230 VAC eller 3 x 400 VAC.

Før kabinettdeksler fjernes, skal energitilførselen brytes.

### 2.4.6 Endringer

Det er ikke tillatt å utføre egne, tekniske endringer på maskiner og anleggsdeler i form av på- og ombygging uten skriftlig tillatelse fra TYROLIT Hydrostress AG. Dette gjelder alle på- og ombygginger som ikke er forutsett i systemet.

### 2.4.7 Sikkerhetsforskrifter i enkeltkapitlene

Kapitlene i denne Sikkerhetshåndboken samt bruksanvisningene inneholder kompletterende sikkerhetsanvisninger. Disse henviser til spesielle mulige farer (restrisiko). Informasjonen skal følges nøye og krever at den beskrevne handlingen eller handlingsforløpet overholdes.

### 2.4.8 Tiltent bruk

Kjernebor er konstruert og bygd for følgende bruk:

- Boring av betong (også armert), naturstein og annet materiale etter avtale
- Boring av gjennomgående hull og blindhull samt skrå boring i tak, gulv eller vegger.
- Kjernebor skal bare brukes og drives sammen med tillatte festesystemer.
- Det skal bare brukes originale diamantborkroner og tilbehørsdeler fra TYROLIT Hydrostress AG.

Opplysningene i kapittel 1 «Tekniske data», 1-1 gjelder som bindende karakteristikk og begrensninger for bruk.

### 2.4.9 Ufagmessig bruk eller misbruk

Alle typer bruk som ikke tilsvarer tiltenkt bruk (se kapittel 2.4.8, ¶ 2-7), gjelder som ufagmessig bruk eller misbruk.

Siden ufagmessig bruk og misbruk kan føre til tildels betydelige farer, henviser vi her til de som er kjent for oss.

#### **Følgende typer bruk er forbudt:**

- Boring i tre, glass og kunststoff
- Boring av løse deler (også i betong)
- Boring i eksplosjonsbeskyttede rom
- Boring uten system- og verktøjkjøling
- Boring med ikke-originale borkroner og tilbehør fra TYROLIT Hydrostress AG
- Boring uten tilhørende beskyttelsesutstyr
- Boring uten å følge bruksanvisningene
- Feil eller manglende avhending av spillvann (boreslam)

### 2.4.10 Sikre arbeidsplassen

Før arbeidsstart skal det sørges for tilstrekkelig ledig plass til ufarlig arbeid.

Arbeidsplassen må ha tilstrekkelig lys.

Fareområdene skal sperres av synlig slik at ingen personer kan gå innenfor fareområdene under boring.

Boreområdet foran, under og bak skal sikres slik at personer eller utstyr ikke kan skades av fallende deler eller sagskan. Borkjernen skal sikres mot å falle.

Innånding av vanntåken som kommer ut, er helsefarlig. Sørg for tilstrekkelig lufting i avstengte rom.

Slammet som oppstår ved boring, er svært glatt. Det skal utføres egnede tiltak (fjerning eller avsperring) slik at ingen kan skli på det og skade seg.

## **2.5 Ansvar**

### **2.5.1 Autoriserte personer**

Arbeid på eller med kjernebor skal bare utføres av autoriserte personer. Personer er autorisert når de oppfyller de nødvendige kravene til opplæring og kunnskap og er blitt tildelt en nøyaktig definert funksjonsrolle.

Personalkvalifikasjonene for det tilsvarende arbeidet er definert under "Generelt" i innledningen til hvert kapittel.

### **2.5.2 Kompetanseavgrensning (funksjonsrolle)**

#### **2.5.2.1 Produsent**

TYROLIT Hydrostress AG eller dets autoriserte representanter innenfor EU gjelder som produsent av utstyrskomponentene som leveres av TYROLIT Hydrostress AG. Innenfor en helomfattende kvalitets- og sikkerhetskontroll har produsenten rett til å kreve opplysninger om kjerneborutstyret sitt fra eieren.

#### **2.5.2.2 Eier**

Som overordnet, juridisk person er eieren ansvarlig for tiltenkt bruk av produktet og for opplæring og bruk av autoriserte personer. Han fastlegger kompetansene og instruksjonsfullmaktene som er bindende for sin bedrift, for det autoriserte personalet.

### **2.5.3 Bruker (operatør)**

- Innstiller kjerneborsystemet på materialet som skal bores respektivt materialtykkelsen.
- Utfører borearbeidet selvstendig og overvåker dette.
- Finner feil og legger til rette for feilutbedringen eller utfører den.
- Sørger for tilsyn og enkelt vedlikehold.
- Kontrollerer at sikkerhetsutstyret fungerer som det skal.
- Sikrer byggeplassen.

### **2.5.4 Servicetekniker**

Serviceteknikeren er en medarbeider hos TYROLIT Hydrostress AG eller en person som er autorisert av TYROLIT Hydrostress AG.

- Gjør innstillinger på systemet.
- Utfører reparasjoner, komplisert servicearbeid og reparasjonsarbeid.

## **2.5.5 Kvalifikasjoner og utdanning**

### **2.5.5.1 Eier**

- Utdannet bygningsfagmann oppsynsfunksjon.
- Har relevant erfaring innen personalledelse og farevurdering.
- Har lest og forstått kapittelet "Sikkerhetsforskrifter".

### **2.5.5.2 Operatør**

- Deltakelse på brukeropplæringen ved TYROLIT Hydrostress AG eller tilsvarende fagkurs ved nasjonale fagforeninger og -forbund.
- Har fått en innføring (grunnutdanning) i betjening av kjerneborsystemer fra produsenten.

### **2.5.5.3 Servicetekniker**

- Faglig yrkesutdanning (mekanisk/elektroteknisk).
- Har deltatt på produktspesifikke opplæringskurs hos TYROLIT Hydrostress AG.

## **2.6 Teknisk stand**

### **2.6.1 Anvendte normer (sikkerhet)**

Følgende analyser ble gjennomført og dokumentert:

- Kontroll av samsvar i henhold til
  - Maskindirektivet 98/37/EF
  - Lavspenningsdirektiv 73/23/EØF
  - EMC-direktiv for elektromagnetisk kompatibilitet 89/336/EØF

Samtlige sikkerhetsrelevante resultater fra analysene ble tatt hensyn til ved konstruksjon, bygging og beskrivelse av kjerneborsystemene og omsatt til egnede tiltak.

### **2.6.2 Gjennomførte analyser**

De kjente risikoene ble systematisk analysert som del av utviklingsprosessen. Faresymboler på maskinen og i Sikkerhetshåndboken henviser til restrisiko.

#### **2.6.2.1 Restrisikoanalyse**

For å advare brukeren om restrisiko i sikkerhetshåndboken, bruksanvisningene samt på produktet ble det gjennomført en restrisikoanalyse.





## 3 Oppbygging og funksjon

### 3.1 Generelt

Diamantkjernebormaskiner brukes som håndboremaskiner eller stativboremaskiner. Elektromotoren eller hydraulikkmotoren driver borkronen.

Diamantkjernebormaskiner og -systemer brukes til etterboring i betong, asfalt eller forskjellige steinsorter eller til utvinning av en borekjerne. I tillegg brukes kjerneborsystemer til hjørneboring ved vegg- og wiresagingsarbeid. Det kan selvfølgelig også bores blindhull for festeteknikk.

Som skjæreverktøy brukes diamantborkroner med en diameter på 6 mm til 1500 mm.

Kjerneborsystemer kan bestå av følgende maskiner og komponenter:

- Kjerneborstativ (forskjellige typer)
- Driv-, matemotor (hydraulisk eller elektrisk)
- Skjæreverktøy (diamantborkroner)
- Drivaggregat (hydraulisk i forskjellige ytelsesklasser)
- Tilbehørsdeler (f.eks vannoppsamlingsringer, adapter, forlengelser, forboringssentrering osv.)
- Ekstraustyr (f.eks. våt- og tørrsuger, vanntrykkbeholder, selvspennende spennbøyle, vakuumplater osv.)

## 3.2 Forskjellige kjerneborsystemer

Kjerneborsystemene finnes i forskjellige konstruksjoner og typer. På de neste sidene er noen vanlige kjerneborsystemer oppført.

### 3.2.1 Frihånds-kjerneborsystem

#### 3.2.1.1 Bruksområde

Frihånds-diamantkjerneborsystemet egner seg til pluggboring, boring til bokser og gjennomgående hull. Kjerneborsystemene med våtboringsteknikk for armert betong eller tørrboringsteknikk for mur kan brukes for frihånd eller med borstativ.



### Informasjon

TYROLIT Hydrostress AG anbefaler arbeid med kjerneborstativ fra borediametere med Ø 100 mm.

#### 3.2.1.2 Våtboresystem

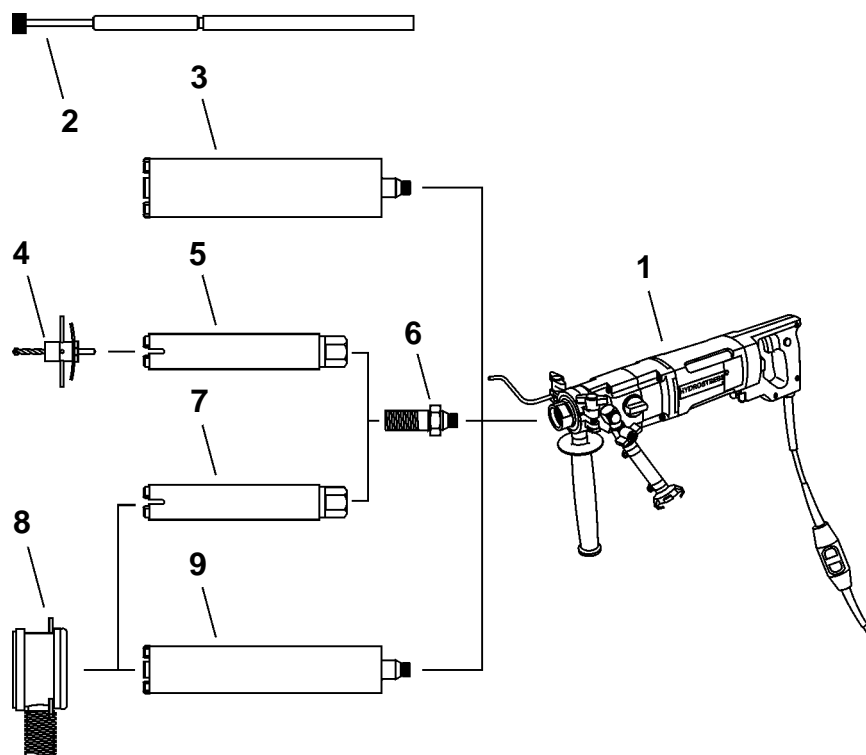


Fig. 3-1 Våtboresystem

- |                                   |                               |
|-----------------------------------|-------------------------------|
| 1 Våtbormaskin                    | 6 Gjengeadapter 1¼" - ½"      |
| 2 Borestarthjelp med demper       | 7 Borkrone Ø 56-72 mm, NL 250 |
| 3 Borkrone Ø 10-107 mm, NL 340 mm | 8 Vannoppsamlingsring Ø 70 mm |
| 4 Senterkryss                     | 9 Borkrone Ø 10-72 mm, NL 340 |
| 5 Borkrone Ø 56-107 mm, NL 250 mm |                               |

### 3.2.1.3 Tørrboresystem

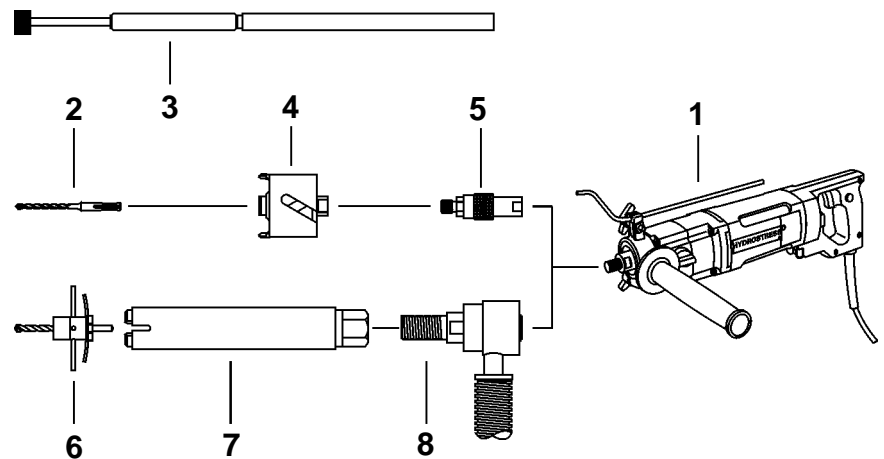


Fig. 3-2 Tørrboresystem

- |                             |                          |
|-----------------------------|--------------------------|
| 1 Tørrbormaskin             | 5 Tange                  |
| 2 Senterbor                 | 6 Senterkryss            |
| 3 Borestarthjelp med demper | 7 Ø 56-162 mm, NL 250 mm |
| 4 Hulbor                    | 8 Avsugsrør              |

### 3.2.1.4 Frihåndsbormaskin på borstativ

Frihåndts tørr- og våtbormaskiner kan monteres på kjerneborstativ ved hjelp av fastspenningsstøtte og brukes med systemkomponenter som vannopsamlingsring, borestarthjelp og dybdeanlegg.

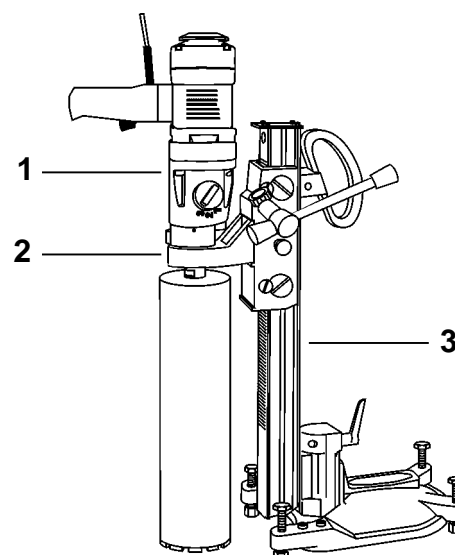


Fig. 3-3 Frihåndsbormaskin på borstativ

- |                       |
|-----------------------|
| 1 El. bormotor 1,6 kW |
| 2 Fastspenningsstøtte |
| 3 Kjerneborstativ     |

### 3.2.2 Elektrisk kjerneborstativsystem

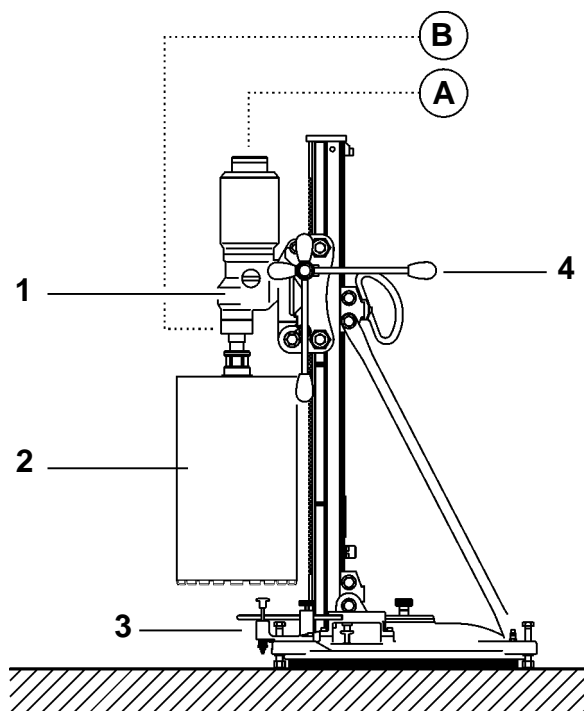


Fig. 3-4 Elektrisk kjerneborsystem

- |                               |                            |
|-------------------------------|----------------------------|
| 1 El. drivmotor "Modul-Drill" | A Strømforsyning el. motor |
| 2 Borkrone                    | B Vanntilførsel            |
| 3 Kjerneborstativ             |                            |
| 4 Håndsveiv (bormating)       |                            |

#### 3.2.2.1 Bruksområde

Kjerneborstativsystemer utstyres alt etter ytelsesbehov med vekselstrømmotorer, reluktansmotorer (230 V), trefasemotorer (400 V) eller høyfrekvensmotorer.

Siden elektromotorer er relativt gunstige i anskaffelse og energiforsyningen stort sett finnes overalt, brukes elektriske kjerneborstativsystemer ofte til små og middels bordiameterer (Ø 6 mm til ca. Ø 500 mm).

### 3.2.3 Hydraulisk kjerneborsystem

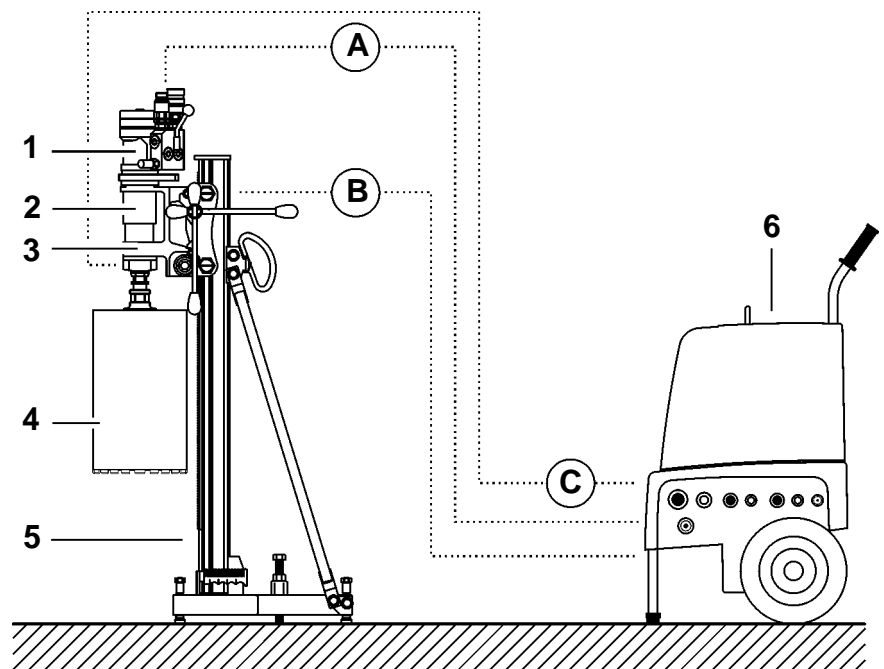


Fig. 3-5 Hydraulisk kjerneborsystem

- |   |                              |   |                      |
|---|------------------------------|---|----------------------|
| 1 | Hydraulisk drivmotor         | A | Tilførsel            |
| 2 | Borspindel                   |   | Hydraulisk drivmotor |
| 3 | Borspindelfest "Modul-Drill" | B | Tilførsel            |
| 4 | Borkrone                     |   | Hydraulisk matemotor |
| 5 | Kjerneborstativ              | C | Vanntilførsel        |
| 6 | Hydraulisk drivaggregat      |   |                      |

#### 3.2.3.1 Bruksområde

Hydrauliske kjerneborsystemer brukes hovedsaklig ved økte ytelsesbehov og av sikkerhetsgrunner ved boring over hodehøyde eller ved boring i og under vann.

Siden det ved boring hovedsaklig brukes motorer med en konstant kapasitet, må dimensjonen på diameteren som skal bores, og volumstrømmen til hydraulikkpumpen tilpasses. Bruk av hydraulikkaggregater med variable volumstrømmer gjør det mulig med forskjellige turtall med en konstantmotor. Hydrauliske kjerneborsystemer brukes i borområder fra Ø 100 mm til Ø 1000 mm.

### 3.3 Funksjonsbeskrivelse

#### 3.3.1 Systembeskrivelse

Ved diamantkjerneboring utfører en borkrone bestykt med diamantsegmenter på fronsiden en sirkelformet skjærebevegelse i et fast, stående materiale. Det må øves en presskraft på diamantborkronen for å oppnå materialfjerning i materialet som skal bores, og derved en borfremføring. Aksen på diamantborkronen tilsvarer her fremføringsretningen.

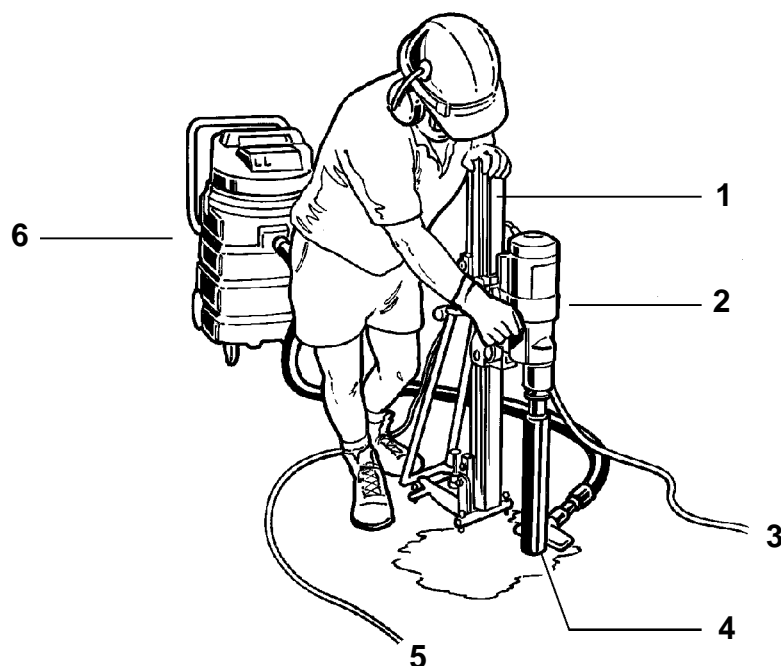


Fig. 3-6 Systembilde

- |                   |                          |
|-------------------|--------------------------|
| 1 Kjerneborstativ | 4 Diamantborkrone        |
| 2 El.bormotor     | 5 Nettilkobling el.motor |
| 3 Vanntilførsel   | 6 Vannsuger              |

### 3.4 Komponentbeskrivelse

#### 3.4.1 Kjerneborstativ

Kjerneborstativet er den sentrale komponenten i diamantkjerneborsystemer. Kjerneborstativet holder boremotoren (elektrisk/hydraulisk) og diamantborkronen festet. Den brukes til nøyaktig føring av borkronen og til å oppnå presskraft via mateenheten. Kjerneborstativet festes til underlaget ved hjelp av en fot.

##### Grunnoppbygging kjerneborstativ:

- Føringsstøtte med bormotorfeste
- Føringsskinne
- Fot

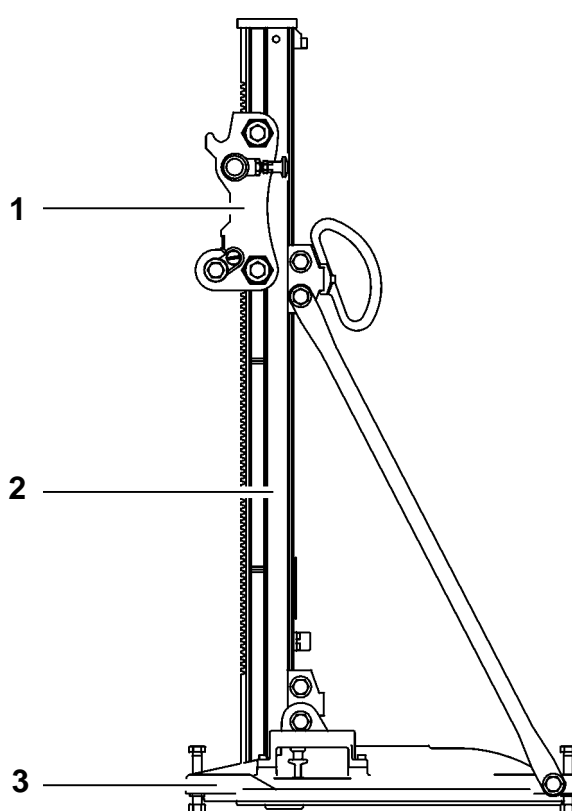


Fig. 3-7 Kjerneborstativ

- 1 Føringsstøtte
- 2 Føringsskinne
- 3 Vakuum-fot

### 3.4.1.1 Føringsstøtte med bormotorfeste

#### Føringsstøtte

Føringsstøtten med mateenhet monteres på føringskinnen. Matingen utføres alt etter konstruksjon av kjerneborstativet via en tannstang eller et kjede. Matedrivverket er manuelt eller via en elektrisk eller hydraulisk matedmotor. Ved motoriske mateenheter er det mulig å øke presskraften ved å bygge inn en girutveksling.

**i**

#### Informasjon

For å kunne sikre feilfri og problemfri boring, må boraksen og føringsskinneaksen løpe parallelt. Dette sikres gjennom optimal innstilling av føringen på føringsstøtten uten klaring. Hvis dette ikke følges, kan borkroneturallet falle til stillstand på grunn av veggfriksjonen som oppstår, og det blir større slitasje på borkronerøret.

#### Bormotorfeste

Modul-Drill-feste:

**ModulDrill®**  
BY HYDROSTRESS

Modul-Drill-festet som er utviklet hos TYROLIT Hydrostress AG, har med den praktiske, robuste hurtigutkoblingen blitt etablert som en standard for motorfester.

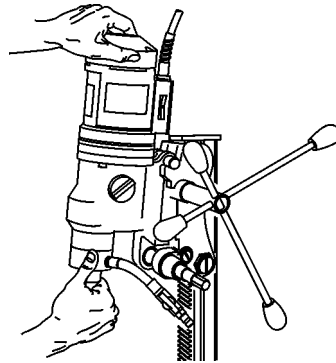


Fig. 3-8 Bormotorfeste

Andre vanlige bormotorfester er:

- Fastspenningskragefeste
- Festeplate
- Skruerstøtte



### 3.4.1.2 Føringsskinne

Forskjellige profiler av stål eller aluminium brukes som førings Skinner alt etter konstruksjon av kjerneborstativet. Førings Skinnene må være i stand til å absorbere alle krefter som oppstår ved boring.

Førings Skinnene skiller seg ved oppbygging og mål. Dermed er det en maksimalt tillatt borkronediameter for hver førings skinne. Egenstabiliteten til førings skinnen påvirker borer resultatet direkte. Stabiliteten til førings skinnene kan økes ved hjelp av støtte.

### 3.4.1.3 Fot

Foten på borstativet fungerer som feste for førings skinnen og feste på boreemnet. Foten skal gi et sikkert feste og gjøre det mulig med enkel innretting mot boreposisjonen.

Det finnes forskjellige fot- og festesystemet i henhold til de enkelte kravene.

#### Pluggfot

Den vanligste festemåten er feste ved hjelp av pluggfot og forankringsplugg.

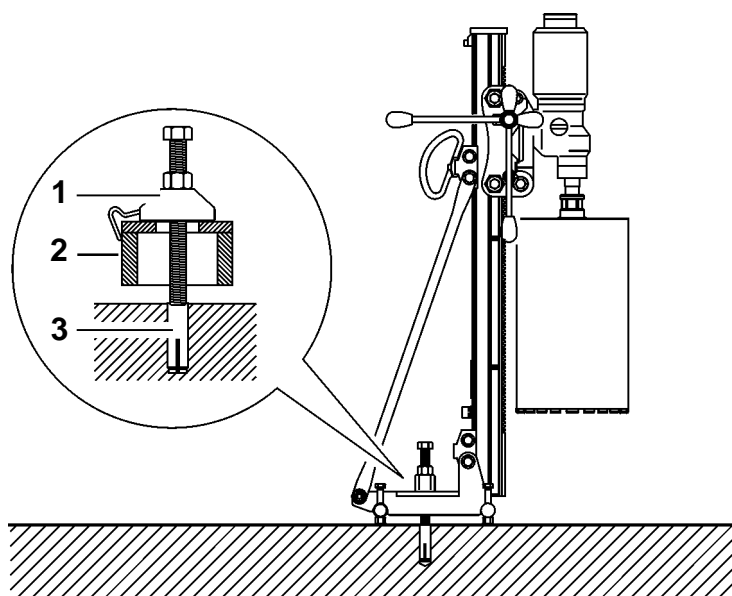


Fig. 3-9 Pluggfot

- 1 Fastspenningsspindel
- 2 Pluggfot
- 3 Innslagsplugg

**i**

### Informasjon

Monteringen og demonteringen av pluggfoten beskrives i kapittel 6 "Betjening", siden dette arbeidet hører til normal betjeningsprosedyre for kjernebormaskiner.

### Vakuumsfot

Ved feste av borstativer ved hjelp av vakuumsfot, settes vakuumsfoten på underlaget. Ved hjelp av tilkobling av en vakuumpumpe genereres et undertrykk under foten. Lufttrykket fører dermed til at vakuumsfoten trykkes mot underlaget. Presskraften avhenger av størrelsen på vakuumsfoten og det genererte undertrykket.

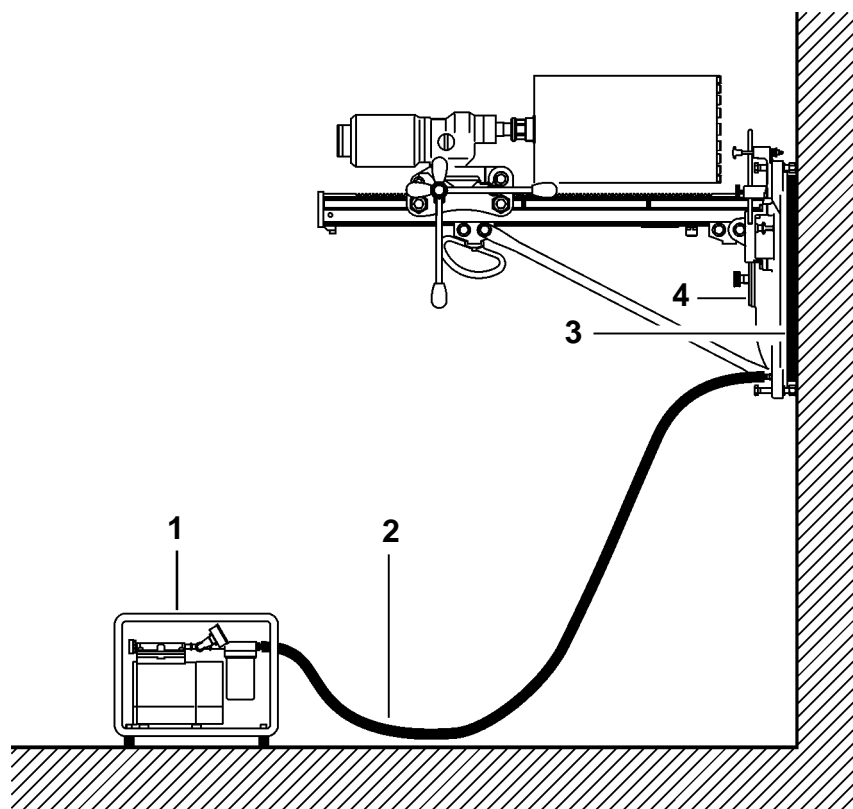


Fig. 3-10 Vakuumsfot

- 1 Vakuumpumpe
- 2 Vakuumslange
- 3 Vakuumprofil
- 4 Endekappe



### Informasjon

Monteringen og demonteringen av vakuumsfoten beskrives i kapittel 6 "Betjening", siden dette arbeidet hører til normal betjeningsprosedyre for kjernebormaskiner.

### Selvspennende spennbøyle

Den selvspennende spennbøyle brukes når det ikke er noen plugg hull og underlaget ikke er egnet til vakuumsfeste. I tillegg brukes den selvspennende spennbøyle til sikring av vakuumsfester.

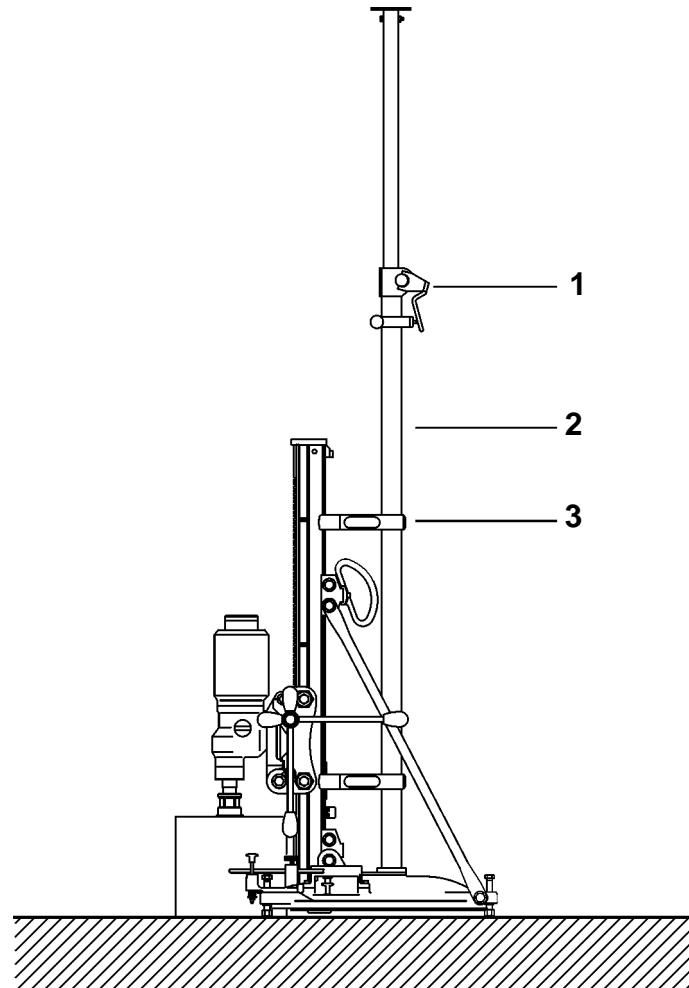


Fig. 3-11 Selvspennende spennbøyle

- 1 Spennlås
- 2 Selvspennende spennbøyle
- 3 Festeklemmer

### 3.4.2 Drivmotorer

Drivmotoren driver borkronen. Alt etter kravene kan ytelsen tilpasses i tillegg til at det kan velges mellom elektrisk og hydraulisk utførelse.

De vanligste drivmotorene er:

- Vekselstrømmotor (230 V)
- Trefasemotor (400 V)
- Hydraulikkmotor

#### 3.4.2.1 Elektrodrivmotor

Elektromotoren brukes til å omvandle elektrisk energi til mekanisk energi. Den genererer dreiebevegelsen som brukes til å drive borkronen.

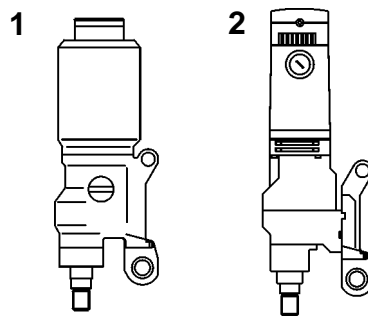


Fig. 3-12 Elektrodrivmotor

- 1 TYROLIT Hydrostress AG Modul-drill-elektromotor
- 2 Elektromotor fra en annen produsent med Modul-drill-monteringsplate

*Fordeler med vekselstrøm- og trefasemotorer er:*

- Vekselstrømmotoren (230 V) har relativt lav vekt
- Vekselstrømmotoren (230 V) er relativt gunstig i anskaffelse
- Energikilden (230 V) finnes nesten overalt
- Trefasemotoren (400 V) har høyt dreiemoment
- Energikostnadene er lave
- Det oppstår ikke effekttap ved energiomvandlingen

*Ulemper med vekselstrøm- og trefasemotorer er:*

- Høy sikkerhetsrisiko hvis sikkerhetsforskriftene ikke følges og ved bruk av defekt sikkerhetsutstyr
- Vekselstrømmotoren er begrenset til maksimalt ca. 3 kW ytelse
- Trefasemotoren (400 V) har relativt høy vekt
- Vekselstrømmotoren egner seg ikke til boring over hodehøyde

### 3.4.2.2 Hydrauliske drivmotorer

Hydraulikkmotoren brukes til å omvandle hydraulisk energi til mekanisk energi (dreibevegelse). Hydraulikkmotorer brukes til borkronedrift og bormating ved kjerneborsystemer.

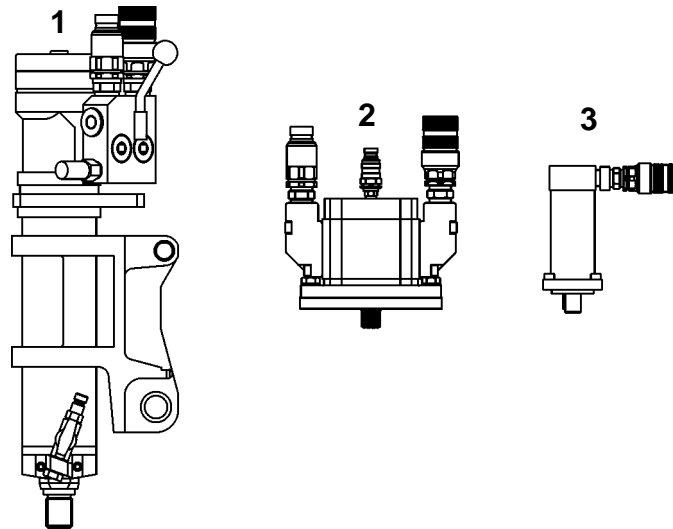


Fig. 3-13 Hydrauliske drivmotorer

- 1 Bormotor med borspindel og modul-drill-monteringsstøtte
- 2 Bormotor diameter 3
- 3 Matemotor

#### *Fordeler med hydrauliske drivmotorer:*

- Det er mulig med høy egenytelse
- Bruksmulighetene er nærmest ubegrensede (boring i og under vann)
- Det er mulig med trinnløs endring av turtall
- Hydraulikkmotoren har en enkel overlastsikring

#### *Ulemper med hydrauliske drivmotorer:*

- Det kreves større investeringer på grunn av et ekstra hydraulikkdrivaggregat og hydraulikktilbehør
- Det oppstår effekttap under energiomvandlingen og strømningstap
- Det er fare for forurensing på grunn av lekkasje

### 3.4.3 Skjæreverktøy (diamantborkroner)

Boringen utføres ved hjelp av diamantborkroner. Alt etter systemet som brukes, kan både typen og diameteren tilpasses eller velges nesten vilkårlig.

#### 3.4.3.1 Oppbygging av en diamantborkrone

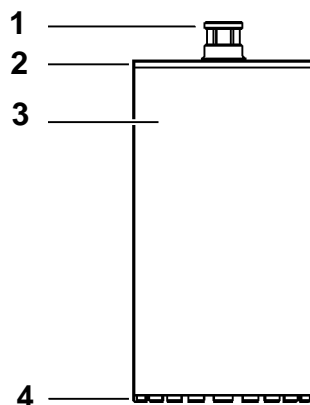


Fig. 3-14 Oppbygging av en diamantborkrone

- 1 Tilkoblingsgjenge  
Ø 12-42 R $\frac{1}{2}$ " utvendig gjenge-SW22  
Ø 47-500 1 $\frac{1}{4}$ " UNC innvendig gjenge SW41
- 2 Deksel
- 3 Borkronerør
- 4 Diamantsegmenter

#### 3.4.3.2 Dimensjonering av en diamantborkrone

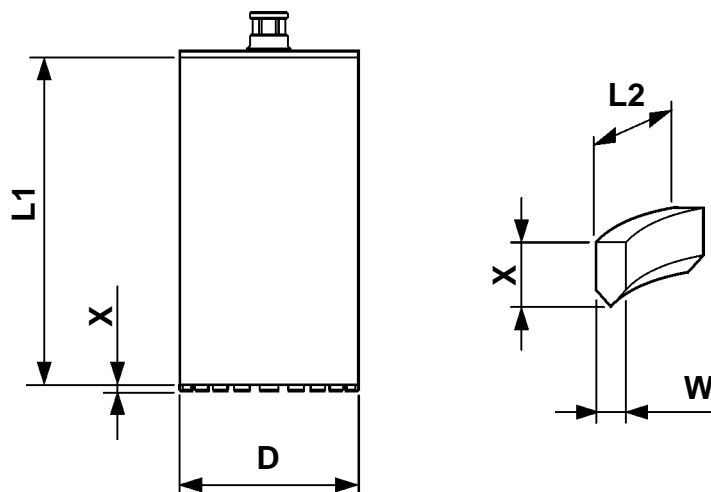


Fig. 3-15 Dimensjonering av en diamantborkrone

- D Utvendig diameter
- L1 Effektiv lengde = mulig boreddybde = rørlengde
- L2 Segmentlengde
- W Segmentbredde
- X Segmenthøyde

### 3.4.3.3 Merking

Alle diamantborkroner eller segmenter er merket med en fargekode til enkel identifisering.

Fargekode på segment og diamantborkronen:

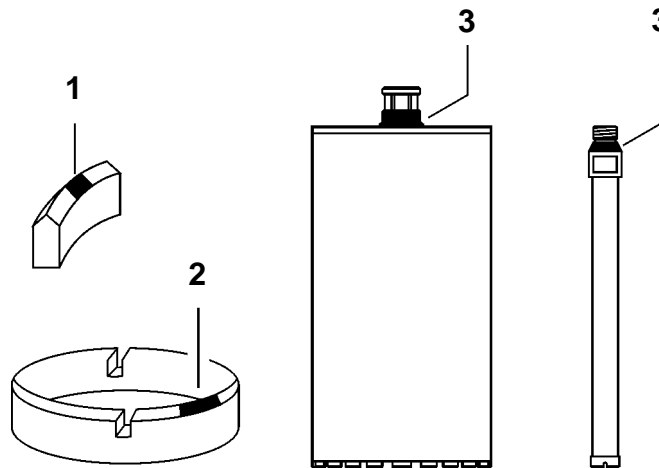


Fig. 3-16 Fargekode

- 1 Segment-fargekode
- 2 Segmentring-fargekode
- 3 Diamantborkrone-fargekode



### Informasjon

Diamantborkroner kan være utstyrt med forskjellige diamantsegmenter. Typen og utformingen av segmenteringen rettet seg etter materialet som skal bores. TYROLIT Hydrostress AG tilbyr en rekke forskjellige borkroner og segmenteringer. Hele borkronesortimentet er sammenfattet i et separat salgsdokument og kan bestilles fra TYROLIT Hydrostress AG.

### 3.4.3.4 Tilkoblinger og adapter

Borkroner monteres på forskjellige drivenheter som elektromotorer, hydraulikkmotorer, borspindler, giruttrigger osv.

For at de forskjellige tilkoblingene skal kunne monteres på de forskjellige drivenhetene, tilbyr TYROLIT Hydrostress AG passende adaptere.

Nedenfor er noen vanlige borkrone-adaptere:









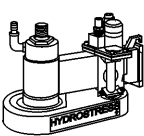
		Feste					
				1/2"	1 1/4"	M 38	GRF
	R 1/2"				969148		
		1 1/4"	969138			974956	965562
		M 38					965808
	BY				974949		
	BC			974947	974947	974946	
	<b>Spesial-feste</b> Ø90-TKØ130 4x M16				971294 + 974947	971294 + 974946	977321

Fig. 3-17 Adaptertabell

965562	Adapter flens med store hull på 1 1/4" innvendig
965808	Adapter flens med store hull på M28 innvendig
969138	Adapter 1 1/4" innvendig på R 1/2" innvendig
969148	Adapter 1 1/4" utvendig på R 1/2" utvendig
971294	GR- flens M30
974946	Adapter M30 utvendig (BC) på M38 utvendig - R 1/2" innvendig
974947	Adapter M30 utvendig (BC) på 1 1/4" utvendig - R 1/2" innvendig
974949	Adapter M22 utvendig (BY) på 1 1/4" utvendig - R 1/2" innvendig
974956	Adapter 1 1/4" innvendig på M38 utvendig - R 1/2" innvendig
977321	Flens med store hull GR



### 3.4.3.5 Borkronerør

Borkronerøret utgjør bærematerialet for diamantborkronen. Presisjonsrørene som brukes av TYROLIT Hydrostress AG muliggjør rotasjon så å så uten kast. Ved hjelp av nye forbindelsesteknologier blir diamantsegmentene sikkert forbundet med borkronerøret.

Vanlige forbindelsesteknikker er:

- Lasersveising
- Motstandsimpulssveising
- Hardlodding

TYROLIT Hydrostress AG borkronerør kan bestykkes på nytt etter at diamantsegmentene er slitt.

### 3.4.3.6 Diamantsegment

En bred diamantsegment-palett tilbyr et optimalt skjæreverktøy for alle materialer og maskintyper.

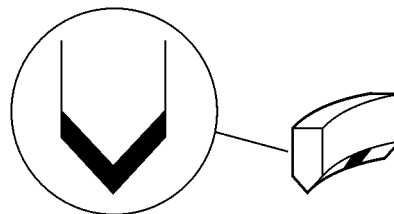


Fig. 3-18 Diamantsegment

#### Diamantsegment-utforming

Taksegment-utformingen, som TYROLIT har patent på, med spesielt belegg på segmentspissen gjør borsentreringen enklere og er klart til bruk uten sliping. Den smale kontaktflaten i denne utformingen, gir bare minimale vibrasjoner ved boring. Dette bevirker at diamantborkronen ikke kan vike unna og dermed oppstår bare en liten belastning på kjerneborstativet og motoren.

Produktfordeler:

- Diamantborkrone klar til bruk umiddelbart, ingen sliping av segmentet nødvendig
- Rask sentrering
- Fremragende borestart- og boreforhold
- Større mating allerede fra første boring
- Økt mating i hele levetiden
- Betydelig redusert vibreringstendens på armeringsjern

### Diamantsegmentslitasje

Diamantsegmenter er utsatt for naturlig slitasje. Skulle diamantsegmentene vise seg å slites for raskt, skal følgende punkter kontrolleres:

Årsaker til for rask slitasje kan være:

- For lite vann
- Feil tilpasset diamantverktøy
- For lavt turtall
- For høy presskraft
- Ved boring i abrasive materialer

### Slipe diamantsegmenter

Diamantsegmenter som er blitt sløve, kan slipes ved hjelp av slipeplate.

**Slik gjør du det:**

- Fest en eller to slipeplater ved hjelp av plugg eller mekanisk klemme (i stedet for slipeplater kan du også bruke andre abrasive materialer som kalksandstein, tegl osv.)
- Utfør to til tre vertikale boringer med svært lite vann og lavt turtall.

### Lagre diamantborkroner

Oppbevar diamantkroner tørt og beskyttet mot lys for å unngå korrosjon.



#### Informasjon

Ved lagring av brukte diamantborkroner anbefales det å merke disse med en etikett med følgende opplysninger:

- Lengden på diamantborkronen
- Spesifikasjon (fargekode)
- Produsentmerking

### 3.4.4 Hydraulisk drivaggregat

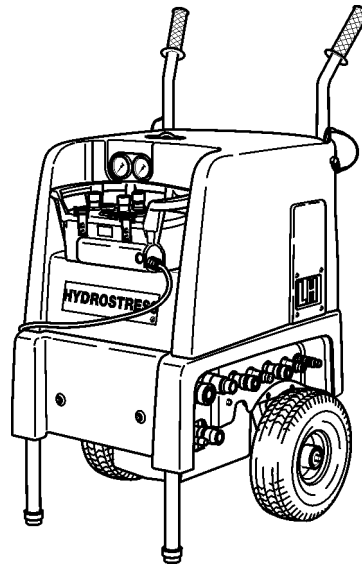


Fig. 3-19 Hydraulisk drivaggregat

Det hydrauliske drivaggregatet brukes til mating av hydraulikkmotorene. Hydraulikkmotorene er forbundet med det hydrauliske drivaggregatet med fleksible slanger.

### 3.4.5 Vann

Vann brukes til å kjøle skjæreverktøyet. For å oppnå en sikker kjøling og skylling av diamantborkronen må det sørges for at vanntilførselen ved arbeid med våtdiamantkjerneborsystemer ikke brytes eller slås av.

For lav vannmengde fører til økt slitasje på diamantsegmentene og i ekstreme tilfeller til at segmentet løsner. For høy vannmengde hindrer imidlertid borematningen. Med riktig vannskylning kan du forlenge levetiden til diamantborkronen betydelig.

Anbefalte vannmengder: Se "kapittel 1" 1.2, 1-1.



#### Informasjon

Ved fare for frost etter arbeidsslutt eller før lange arbeidspauser må vannsystemet tømmes og blåses ut for å unngå frostakder. Ved minustemperaturer anbefales det å arbeide med et frostmiddel.

#### Vanntilførsel ved diamantkjerneboring:

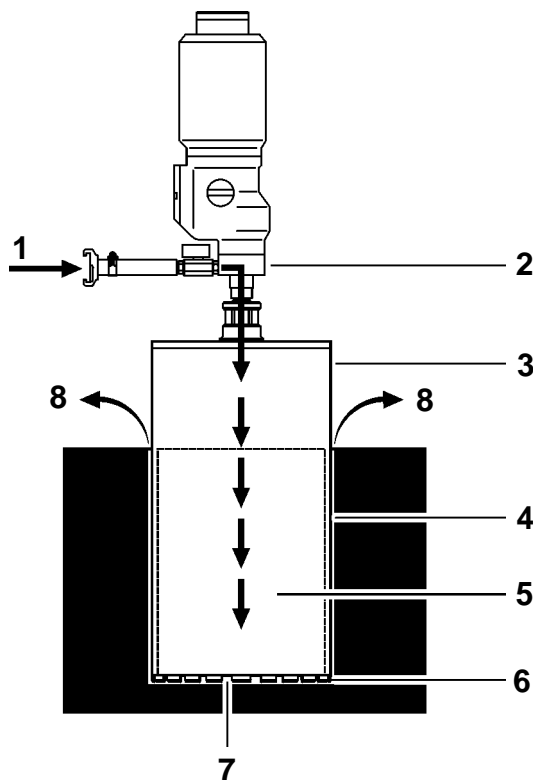


Fig. 3-20 Vanntilførsel

- |                   |                  |
|-------------------|------------------|
| 1 Vanninnløp      | 5 Kjerne         |
| 2 Vannspylehylse  | 6 Vannvei        |
| 3 Diamantborkrone | 7 Diamantsegment |
| 4 Ringformet rom  | 8 Vannutløp      |

### Oppsamling av vann og avhending

For å kunne samle opp vannet og bruke det igjen anbefales det å opprette en vanninnramming ved hjelp av 1-komponents polyuretanfyll og montasjeskum.

Vannet som samles opp, kan ved hjelp av en vannsuger eller vannpumpe tas opp, filtreres og føres tilbake i vannkretsløpet for gjenbruk.

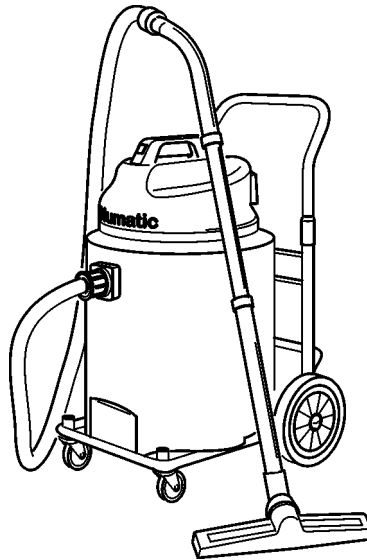


Fig. 3-21 Støv- og vannsuger med tørrfiltersystem

## Vannoppsamlingsring

Vannoppsamlingsringen brukes til oppsamling av avledning av kjøle- og spylevann.

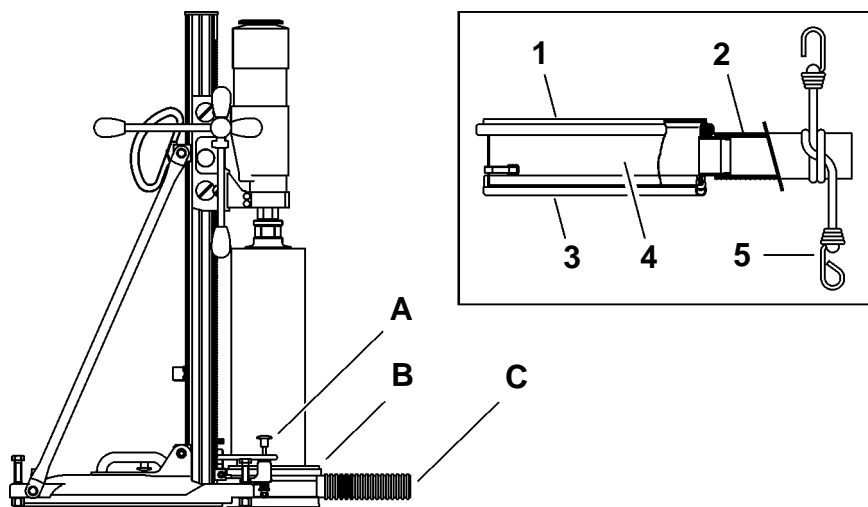


Fig. 3-22 Vannoppsamlingsring

- |                          |                             |
|--------------------------|-----------------------------|
| 1 Pakning                | A Vannoppsamlingsringholder |
| 2 Vannslange             | B Vannoppsamlingsring       |
| 3 Kantbeskyttelsesprofil | C Vannsuger                 |
| 4 Vannoppsugingsring     |                             |
| 5 Gummibelegg            |                             |

### Montering:

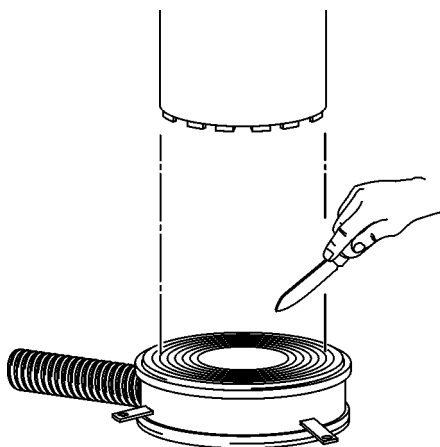


Fig. 3-23 Montering vannoppsamlingsring

Slik gjør du det:

- Skjær en åpning tilsvarende borkronerørdiameteren i pakningen.
- Klem vannoppsamlingsringen på vannoppsamlingsringholderen på kjerneborstativet.
- Lukk vannsugeren.

### 3.4.6 Tilbehør

Det er forskjellig tilbehør til de enkelte kjerneborsystemene slik at alle borkrøner kan utføres uten problemer.

#### 3.4.6.1 Førings Skinner i spesiallengder

Borsøyleforlengelser gjør det mulig å bruke borkrøner med større effektiv lengde.

#### 3.4.6.2 Modul-Drill-monteringsplate

Modul-Drill-monteringsplaten gjør det mulig å montere motorer fra andre produsenter på TYROLIT Hydrostress AG-kjerneborstativ med Modul-Drill-feste.

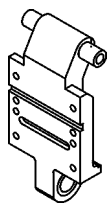
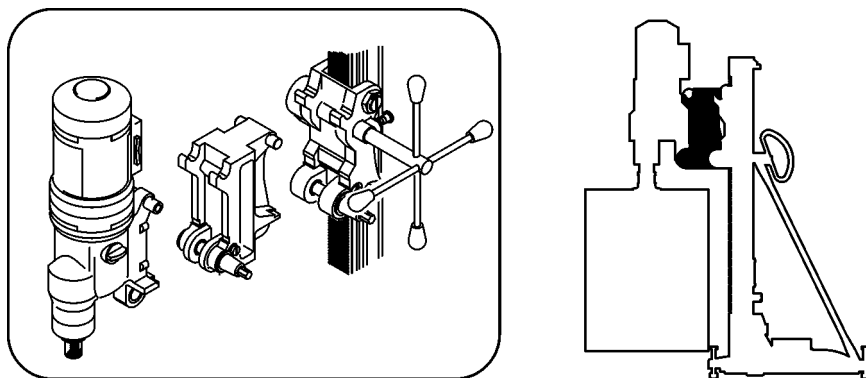


Fig. 3-24 Motorplate nr. 977464

#### 3.4.6.3 Distanseplater

Distanseplaten mellom drivmotoren og føringsstøtten gjør det mulig å arbeide med større borkrønediametere.



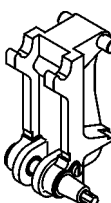
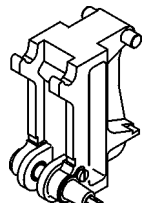
Distanseplater Ø + 180 mm	Distanseplater Ø + 250 mm
 <p data-bbox="678 1870 973 1904">Distanseplate nr. 964906</p>	 <p data-bbox="1109 1870 1412 1904">Distanseplate nr. 964907</p>

Fig. 3-25 Distanseplater

#### 3.4.6.4 **Selvspennende spennbøyle**

Opplysninger om selvspennende spennbøyle, se "kapitel 3" , 3-24.

#### 3.4.6.5 **Støttedeksel**

Støttedekselet stabiliserer kjerneborstativet.

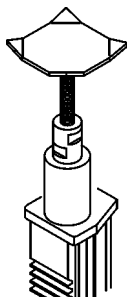


Fig. 3-26 Støttedeksel

#### 3.4.6.6 **Kjørechassis**

Kjørechassisen brukes til enkel transport av kjerneborstativer.

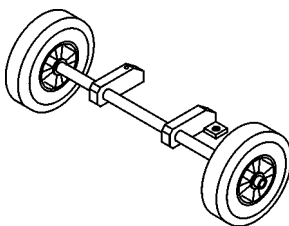


Fig. 3-27 Kjørechassis

#### 3.4.6.7 **Vanntilbehør**

Opplysninger om bruk av vanntilbehøret, se "kapitel 3" 3.4.5, 3-20.

##### **Vannoppsamlingsring**

Opplysninger om vannoppsamlingsring, se "kapitel 3" , 3-22.

##### **Vannsuger og vannpumpe**

Vannsuger og vannpumpe brukes til å samle opp og avlede kjøle- og spylevann.

##### **Dysestaver**

Dysestaver brukes til tilførsel av vann på borestedet.

##### **Vanndrykkbeholder**

Vanndrykkbeholderen brukes til vanntilførselen ved kjerneboring.

##### **Polyuretanfyll og montasjeskum**

1-komponents polyuretanfyll og montasjeskum brukes til oppsamling av vann og gjenbruk av kjøle- og spylevann.



### 3.4.6.8 Borkroneforlengelser

Ved hjelp av borkroneforlengelser kan det nås større boreddybder.



Forlengelser	Materiale	Merking
R1/2" fra Ø 32 mm 	Nr. 968612 Nr. 968613 Nr. 974992 Nr. 968614	Forlengelse R 1/2" 100 mm Forlengelse R 1/2" 200 mm Forlengelse R 1/2" 300 mm Forlengelse R 1/2" 500 mm
1 1/4" fra Ø 52 mm 	Nr. 974987 Nr. 968615 Nr. 968616 Nr. 968617	Forlengelse 1 1/4" 100 mm Forlengelse 1 1/4" 200 mm Forlengelse 1 1/4" 300 mm Forlengelse 1 1/4" 500 mm

Fig. 3-28 Borkroneforlengelser

### 3.4.6.9 Borkroneadapter

Borkroneadapter brukes til feste av diamantborkroner med forskjellige tilkoblingsgjenger.

Se "kapittel 3" 3.4.3.4, 3-16 for opplysninger om TYROLIT Hydrostress AG borkroneadapter.

### 3.4.6.10 Forboringssentrering

Forboringssentreringen fungerer som borestarthjelp og hindrer at diamantkronen flytter seg ved borestart.

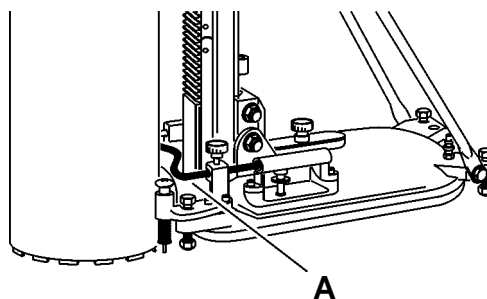


Fig. 3-29 Borkronesentrering (A)

### 3.4.6.11 Senteranviser

Senteranviseren viser midten av boringen og hjelper til å rette inn kjerneborstativet.

### 3.4.6.12 Borkjerneuttaker/kjernetang

Disse uttakerne brukes til å ta ut borekjernen.

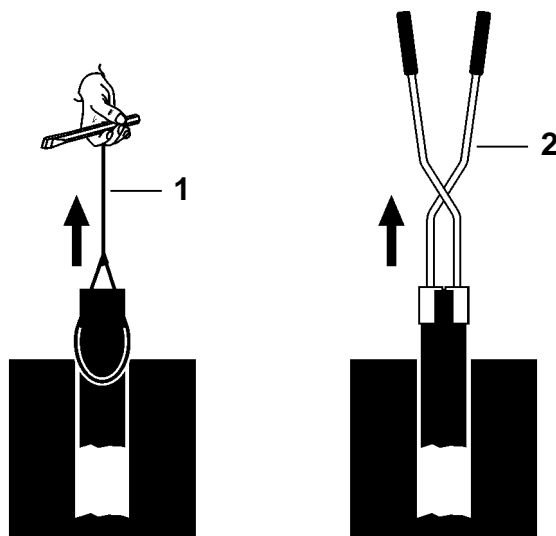


Fig. 3-30 Borkjerneuttaker/kjernetang

- 1 TYROLIT Hydrostress AG-borkjerneuttaker
- 2 Kjernetang

### 3.4.6.13 Borkroneutmonteringsenhet

Borkroneutmonteringsenheten brukes til utmontering av klemte diamantborkroner.

Funksjon:

Vekten (A) fremskyndes for hånd til anslag (B). Under slaget løsner diamantborkronen.

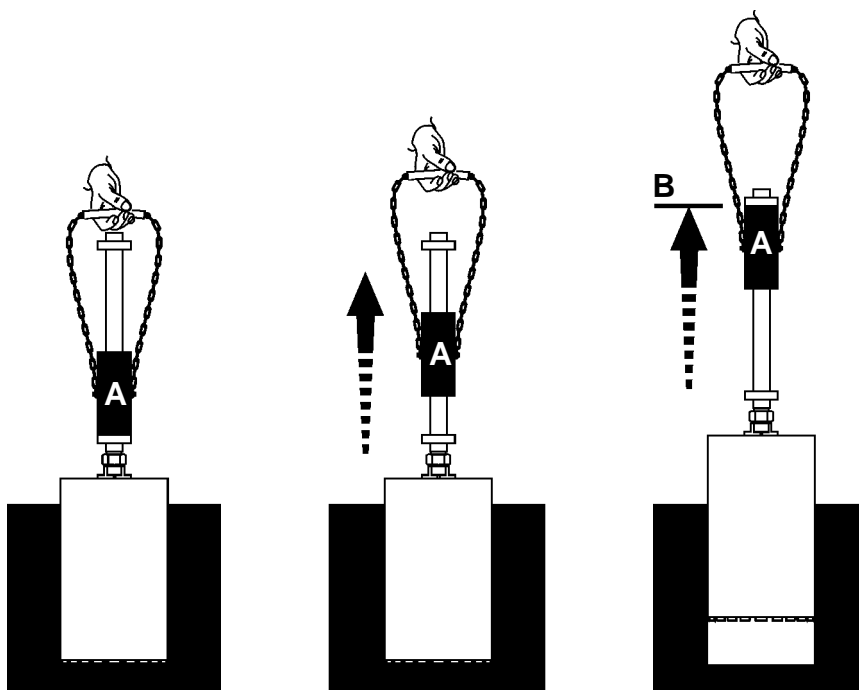


Fig. 3-31 Borkroneutmonteringsenhet nr. 974270

#### 3.4.6.14 Antifriksjonselement

Antifriksjonselementet gjør det enklere å løsne borkronen. Det monteres mellom drivakselen og borkronefestet.

Materialnr.	
963339	Antifriksjonselement for 1¼", maks. 2,4 kW
965395	Antifriksjonselement for 1¼", maks. 5,2 kW
962508	Antifriksjonselement Orca 1¼", maks. 11 kW

#### 3.4.6.15 Slipeplate

Slipeplaten brukes til å slipe diamantborkronene. I stedet for slipeplater kan det også brukes andre abrasive materialer som kalkstein, tegl osv.

Materialnr.	
484627	<b>Slipeplate</b> 160 mm x 30 mm x 320 mm
484672	<b>Slipeplate</b> 320 mm x 55 mm x 320 mm



## 4 Montering, demontering

### 4.1 Generelt

#### 4.1.1 Sikkerhetsforskrifter

Les først kapittel 2 «Sikkerhetsforskrifter», 2-1 i denne systemhåndboken. Følg i tillegg alle faremerknader som er nevnt her, samt alle merknader om korrekt opptreden for å unngå skader på personer og gjenstander.

#### 4.1.2 Personalkvalifikasjoner

Monterings- og demonteringsarbeid på kjerneborsystemer skal bare utføres av autorisert personale. Personer som tilfredsstillende følgende krav, er autorisert:

- Deltakelse på brukeropplæringen ved TYROLIT Hydrostress AG eller tilsvarende fagkurs ved nasjonale fagforeninger eller -forbund.
- Sikkerhetsforskriftene i kapittel 2 må være lest og forstått

### 4.2 Montering / demontering



#### Informasjon

Monteringen og demonteringen av kjerneborsystemer beskrives i kapittel 6 «Betjening», 6-1, siden dette arbeidet hører til normal betjeningsprosedyre for kjerneborsystemer.

#### 4.2.1 Transport til og fra oppstillingssted

Systemkomponentene skal transporteres slik at de ikke skades under transporten. Der passende transportmidler er tilgjengelig, skal disse brukes.



## **5 Igangsetting**

### **5.1 Oppstart**

Før kjerneborsystemet startes skal det kontrolleres at det er i feilfri stand.

Oppstart av de enkelte systemkomponentene (maskiner og komponenter) beskrives i de tilhørende bruksanvisningene eller følgedokumentene.





## 6 Betjening

### 6.1 Generelt

Les først kapittel 2 «Sikkerhetsforskrifter», 2-1 i denne sikkerhetshåndboken. Følg i tillegg alle faremerknader som er nevnt her, samt alle merknader om korrekt opptreden for å unngå skader på personer og gjenstander.

#### 6.1.1 Sikkerhetsforskrifter

Følgende sikkerhetsforskrifter skal og må følges, særlig i sammenheng med betjeningen av kjerneborsystemer.



### Fare

**Fare på grunn av fallende, tunge deler**

Når arbeid som er beskrevet i dette kapittelet, skal utføres, er det påbudt å bruke følgende personlige beskyttelsesutstyr: Hjelm, vernebrille, vernehansker og vernesko, se "kapittel 2" 2.3.5.1, 2-5.

Arbeidsveiledninger og arbeidsforløp som er beskrevet i denne sikkerhetshåndboken, skal følges.

Hvis denne forskriften ikke følges, kan det føre til alvorlige personskader eller livstruende skader samt skader på gjenstander.

### Fare



**Fare på grunn av at maskinen plutselig slås på.**

Før systemet kobles til, må operatøren kontrollere at det ikke befinner seg andre personer i fareområdet.

Når systemet forlattes, må det kobles ut og sikres mot gjeninnkobling.

Hvis denne forskriften ikke følges, kan det føre til klem- eller kuttskader samt skader på gjenstander.

## Fare



Fare på grunn av veltende emne.

Emnet må være sikret korrekt (se arbeidsveiledningen i denne sikkerhetshåndboken).

Hvis denne forskriften ikke følges, kan det føre til alvorlige personskader eller livstruende skader samt skader på gjenstander.

## Fare



Fare på grunn av støy.

Under bruk av kjerneborsystemet skal det brukes høreslvern.

Hvis denne forskriften ikke følges, kan det føre til permanente hørselsskader.

## Fare



Fare på grunn av giftige avgasser (karbonmonoksid).

Ved bruk av drivverk med forburningsmotor i lukkede rom eller rom under gulv eller i graver, må avgassene avledes ut i friluft.

Hvis denne forskriften ikke følges, kan det føre til forgiftning eller kvelning.

## Varsel



Fare på grunn av flygende fliser.

Bruk alltid vernebriller og beskyttelseshjelm. Sikre fareområdet overfor tredjeperson.

Hvis denne forskriften ikke følges, kan det føre til alvorlige personskader samt skader på gjenstander.

## Varsel



Fare på grunn av opphetet diamantverktøy.

Diamantverktøyet kan varmes opp under bruk eller sliping. Bruk alltid vernehansker når du skifter diamantverktøy.

Hvis denne forskriften ikke følges, kan det føre til brann- eller kuttskader samt skader på gjenstander.

## Varsel



Fare på grunn av hydraulikkolje som presses ut.

Før hver bruk må det utføres en visuell kontroll av alle hydraulikkslanger og koblinger. Pass på at koblingene er riktig lukket og at det ikke er skader på slangene.

Fjern lekkasjer. Ha alltid bindemiddel tilgjengelig for å unngå miljøskader.

Hvis denne forskriften ikke følges, kan det føre til skader på miljø og gjenstander.

## Varsel



Fare på grunn av skarpe kanter på verktøyet.

Ta aldri på verktøy mens de går.



Når stillestående verktøy skal berøres, er det påbudt å bruke vernehansker.

Hvis denne forskriften ikke følges, kan det føre til kuttskader på hendene.

## Varsel



Fare på grunn av verktøynøkkel som står igjen.

Kontroller før oppstart at nøkler og innstikkverktøy er fjernet.

Hvis denne forskriften ikke følges, kan det føre til alvorlige personskader samt skader på gjenstander.

### 6.1.2 Personalkvalifikasjoner

Kjerneborsystemer skal bare betjenes av autorisert personale. Personer som tilfredsstillter følgende krav, er autorisert:

- Deltakelse på brukeropplæringen ved TYROLIT Hydrostress AG eller tilsvarende fagkurs ved nasjonale fagforeninger eller -forbund.
- Sikkerhetsforskriftene i kapittel 2 må være lest og forstått.
- Kjennskap til de generelle reglene i monteringsinstruksen.

## 6.2 Sikkerhetsrelevante betjeningselementer

### 6.2.1 Nødutkobling

Maskiner med motorisk mating, er ikke automatiske maskiner. De skal alltid være under oppsyn under bruk. En nødutkobling må alltid være mulig.

### 6.2.2 Elektro-kjerneborsystemer

Arbeid kun med et funksjonsdyktig jordfeilvern (PRCD, GFCI).

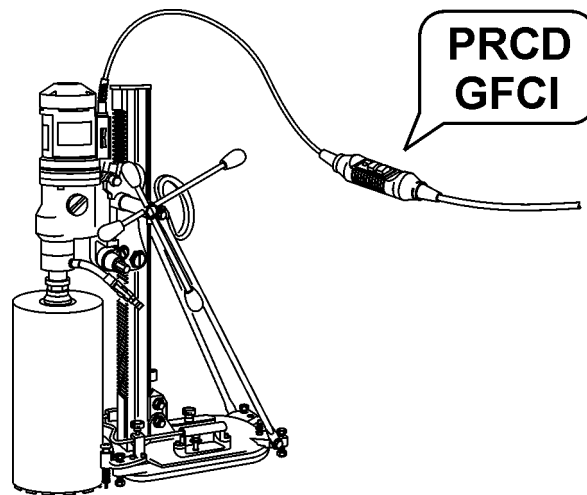


Fig. 6-1 Vernebryter

### 6.2.3 Hydraulikk-kjerneborsystemer med drivaggregat

I farlige situasjoner skal det umiddelbart trykkes på nødstopknappen på drivaggregatet eller fjernkontrollen til dette. Den trykte nødstopknappen kobler systemet umiddelbart ut og hindrer utilsiktet gjeninnkobling av systemet.

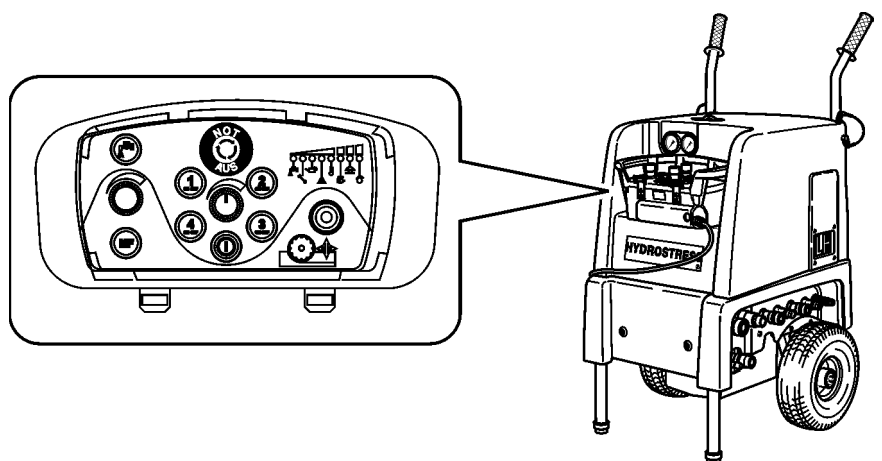


Fig. 6-2 NØDSTOPP på hydraulisk drivaggregat

## 6.3 Betjenings- og indikatorelementer

### 6.3.1 Betjenings- og indikatorelementer på maskinen

Betjenings- og indikatorelementer for de enkelte maskinene og komponentene beskrives etter type i de tilhørende bruksanvisningene eller følgedokumentene.

Eksempel: Kjerneborsystem med vakuumpfeste

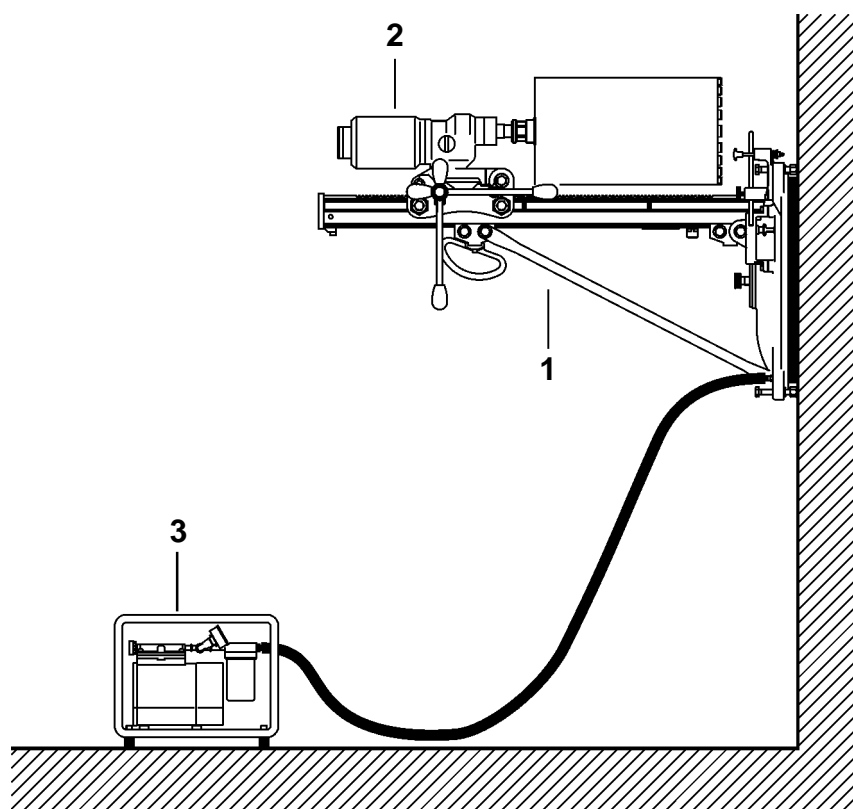


Fig. 6-3 Dokumenter for Kjerneboringssystem med vakuumpfot

- 1 Bruksanvisning til kjerneborstativ type ...
- 2 Bruksanvisning til el.drivmotor type ...
- 3 Bruksanvisning til vakuumpumpe type ...

## 6.4 Betjening

Arbeidene som er beskrevet i denne Sikkerhetshåndboken, skal overholdes for at en sikker utføring av arbeidet skal oppnås.

### 6.4.1 Sjekkliste for fremgangsmåte



#### Informasjon

Denne sjekklisten skal kun gi en bedre oversikt over rekkefølgen på arbeidet som skal utføres.

#### Sjekkliste

1. Innhente tillatelse fra byggeledelsen
2. Merke av boring
3. Fastslå montering og sikring av borkjernen
4. Sikre fareområdet
5. Montere og justere kjerneborstativ
6. Montere bormotor på kjerneborstativ
7. Montere diamantborkroner på drivmotoren
8. Opprette energitilkoblinger
9. Installere vanntilførsel
10. Visuell kontroll
11. Bore
12. Avslutte arbeidet
13. Demontere kjerneborsystemet
14. Demontere borkjerne
15. Sikring av borehullet
16. Avhending av boreslam

## 6.4.2 Fremgangsmåte i detalj

### 1. Innhente tillatelse fra byggeledelsen

Før arbeidet starter skal det alltid innhentes tillatelse fra byggeledelsen. Følgende punkter skal avklares:

- Finnes det statiske betenkligheter i henhold til byggestrukturen

Tiltak:

Hvis strukturelt viktige bære- eller støttestrukturer deles, kan det ha fatale følger (statisk svekkelse eller sammenrasinger)

- Er det sanitærrør i veggen eller taket (gulvet)

Tiltak:

Hvis det befinner seg sanitærrør (innløps- eller avløpsrør for vann eller spillvann), skal disse tømmes på forhånd.

- Er det elektriske ledninger i veggen eller taket (gulvet)



## Fare

**Fare for støt.**

**Hvis det er en eller flere elektriske ledninger i veggen, taket eller gulvet, må det kontrolleres at disse kobles fra strøm og sikres mot gjeninnkobling.**

**Hvis denne forskriften ikke følges, kan det føre til alvorlige eller livstruende skader. Det kan også oppstå følgeskader som for eksempel brann.**



## 2. Merke av boring

Boringen er vanligvis allerede merket av fra oppdragsgiveren. Nå gjelder det i første rekke å fastslå maksimal betongkjernevekt og tilpasse til forholdene. I den forbindelse må det tas hensyn til følgende punkter:

- Håndteringen må kunne tilpasses oppdraget
- Kranen eller løfteutstyret må være konstruert for lasten som skal heves
- Vekten på kjernen som bores ut, skal ikke overskride den maksimalt tillatte gulvbelastningen

I tillegg skal festehullene for monteringen samt festehullene for feste av løftekroker til sikring av byggeelementene og monteringen av disse, merkes.

## 3. Fastslå montering og sikring av borkjernen

For at det ikke skal komme overraskelser i form av at borkjernen løsner og faller av under boring, må sikringen og monteringen av borkjernen fastslås før selve boringen.

Det må tas hensyn til følgende kriterier for sikker montering av borkjernen:

- Sted for kjerneboring
- Posisjon for kjerneboring
- Størrelse og vekt på borkjernen
- Material for borkjernen

Noen vanlige sikringer mot fallende borkjerner:

- Kjernehylse
- Kjerneanordning
- Kjernefjær
- Oppsamlingsinnretninger

Noen vanlige hjelpemidler til fjerning av borkjerner er:

- Borkjerneuttaker
- Kjernetang
- Kraninnretninger
- Egnede løfteutstyr
- Opphengsinnretninger

#### 4. Sikre fareområdet

Før arbeidet påbegynnes må fareområdet sikres i henhold til forskriften:

- Fareområde ved veggboring  
se "kapittel 6" 6.5.1, 6-20
- Fareområde ved gulv- og takboring  
se "kapittel 6" 6.5.2, 6-21

#### 5. Montere og justere kjerneborstativ

##### Montere og justere kjerneborstativ med pluggfot

Slik gjør du det:

- Sett inn de underlagsspesifikke festepluggene i henhold til pluggprodusenten
- Skru inn festeelementet
- Fest kjerneborstativet løst
- Rett inn kjerneborstativet ved hjelp av senteranviser eller sentermål
- Fest kjerneborstativet godt til underlaget ved hjelp av festeelement
- Kontroller festet til kjerneborstativet



### Informasjon

Det skal brukes underlagsspesifikke festeelementer til feste av kjerneborstativer. Når pluggene settes inn, skal monteringsinstruksjonene fra pluggprodusenten følges.

*Eksempel:*

Pluggfølgedokument

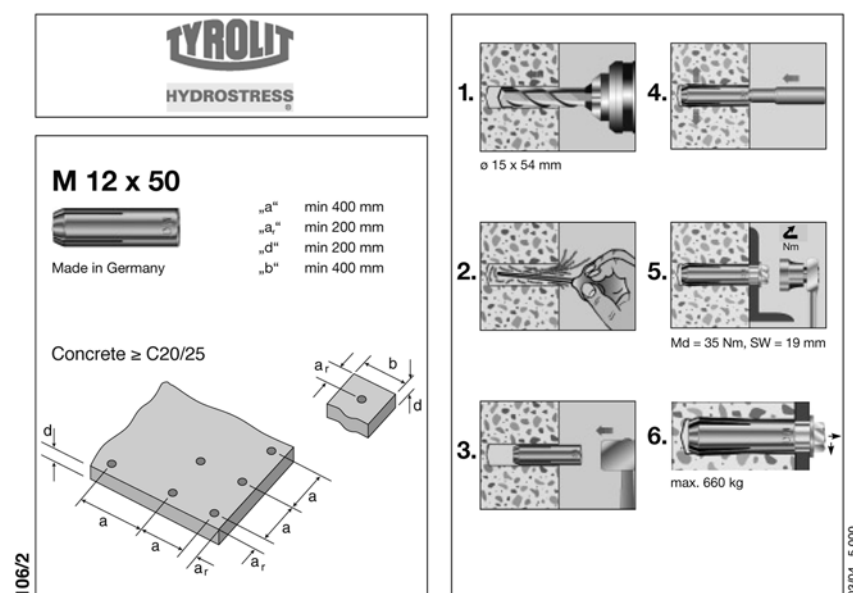


Fig. 6-4 Festeansvisning

Eksempel:

Betongfestesett:

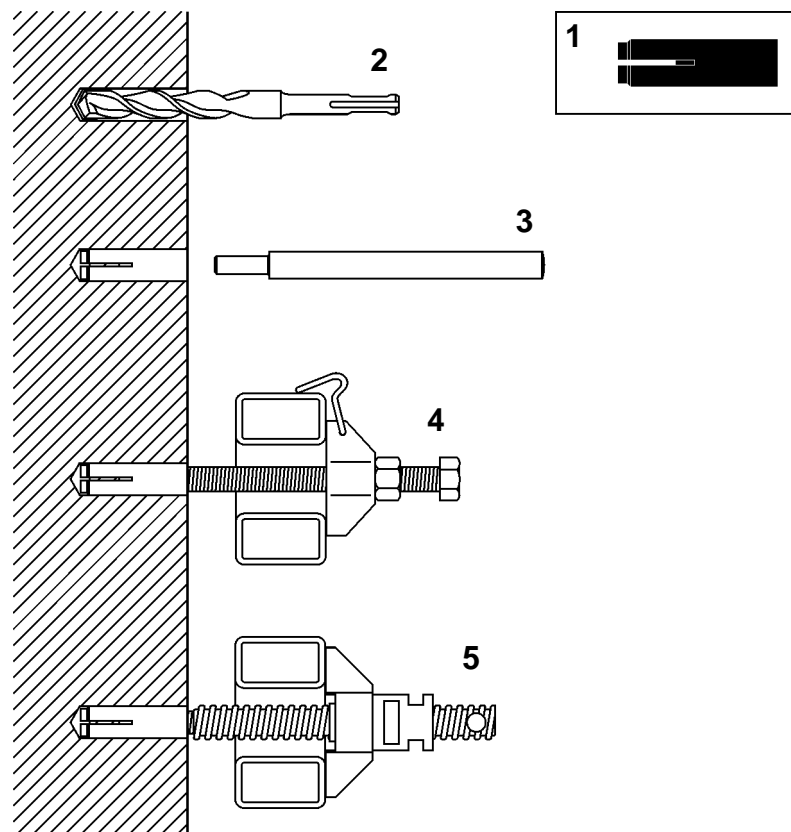


Fig. 6-5 Betongfestesett

- |                             |                        |
|-----------------------------|------------------------|
| 1 Innslagsplugg M12 x 50 mm | 4 Festekloss           |
| 2 Pluggbor Ø15 mm           | 5 Fastspenningsspindel |
| 3 Slagjern til M12          |                        |

Murfestesett:

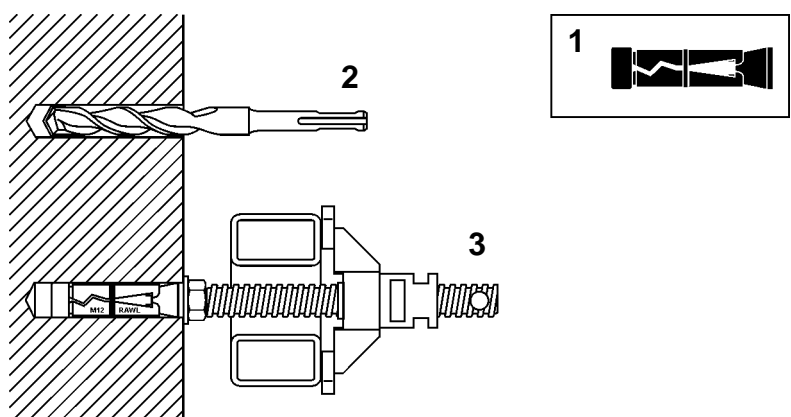


Fig. 6-6 Murfestesett

- |                          |
|--------------------------|
| 1 Plugg RAWL M12 x 75 mm |
| 2 Pluggbor Ø20 mm        |
| 3 Fastspenningsspindel   |

### Montere og justere kjerneborstativ med vakuums-fot

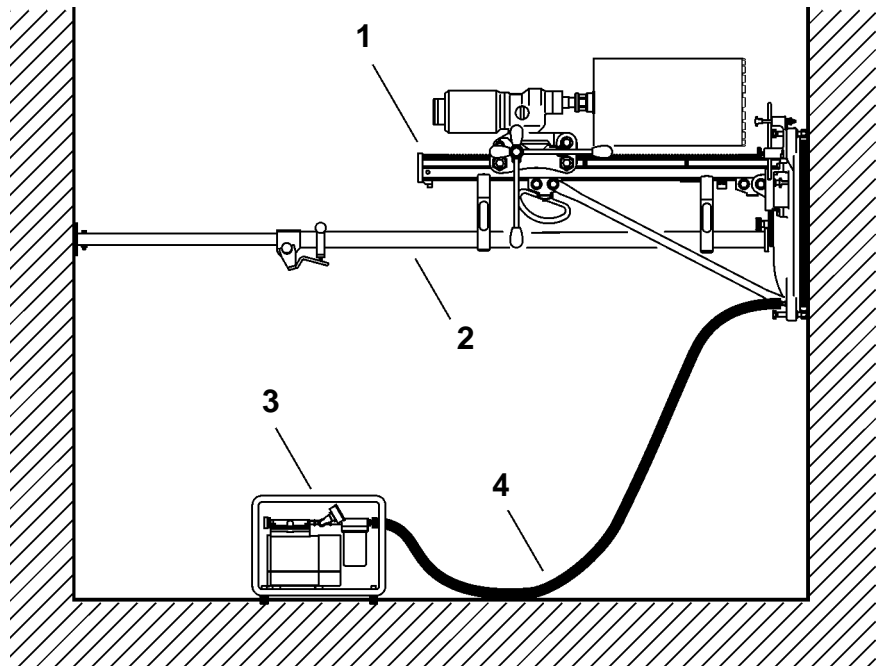


Fig. 6-7 Sikret vakuums-kjerneborsystem

- 1 Kjerneborstativ med bormotor og borkrone
- 2 Selvspennende spennbøyle (sikringsselement)
- 3 Vakuumpumpe
- 4 Vakuumslange

#### Slik gjør du det:

- Avklar først om underlaget er egnet for vakuumsfeste (veggpuss kan løsne, mursteiner kan slippe gjennom luft, strukturer kan ha porer, som gjør det umulig med en tetting av vakuumsprofilen).
- Fest aldri kjerneborstativet bare med vakuums når du borer i vegger, men sikre dem for eksempel med egnet løfteuytstyr eller en selvspennende spennbøyle.
- Koble borstativfoten til vakuumpumpen med en vakuumslange.
- Hold kjerneborstativet fast med begge hendene, og innrett det nøyaktig ved hjelp av senteranviser eller sentermål.
- Koble til vakuumpumpen.
- Når vakuumpumpen har sugd riktig og fullstendig, må festet kontrolleres, for eksempel ved kroppsbelastning.
- Hvis det skulle være nødvendig med etterjustering, holder du fast kjerneborstativet med begge hender og åpner vakuumsventilen. Etter at du har løst kjerneborstativet fra underlaget, kan du rette inn kjerneborstativet på nytt og lukke vakuumsventilen igjen.
- Bor først når undertrykket har bygd seg opp riktig og fullstendig.
- Ikke glem å klappe sammen senteranviseren før boring.

## 6. Montere bormotor på kjerneborstativ

Bormotorfestet kan være forskjellig alt etter konstruksjon av kjerneborstativet eller motorprodusent.

Hos TYROLIT Hydrostress AG har Modul-Drill-festet slått gjennom som egentlig standard som grensesnitt mellom drivmotor og kjerneborstativ. Festeprinsippet er basert på et aksefeste og et spennfeste (eksenteraksel).

Modul-Drill-festeprinsipp:

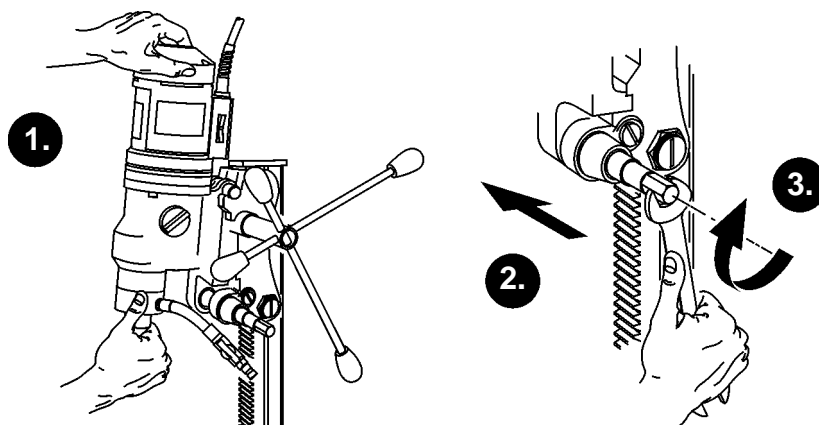


Fig. 6-8 Modul-Drill-festeprinsipp

1. Sving ut bormotoren over aksfestet
2. Skyv inn eksenterakselen
3. Spenn fast bormotor på føringsstøtte via dreibevegelsen til eksenterakselen



### Fare

**Fare ved at bormotoren løsner fra kjerneborstativet**

**Kontroller festet etter montering av bormotoren. Bormotoren må være fast forbundet med føringsstøtten.**

**Hvis denne forskriften ikke følges, kan det føre til alvorlige eller livstruende skader.**

## 7. Montere diamantborkroner på bormotoren

Valg av diamantborkrone skal skje i henhold til materialkvalitet før valg av bormotor. Driftseffekten og omkretshastighet (turtall) på bormotoren skal velges i henhold til borediameteren.





### Informasjon

Omkretshastigheten til diamantborkronen på betong, skal utgjøre 2–3 m/s.

Montering:

Sett inn festegjengen med fett før montering av diamantborkronen. For at borkronen skal løsne lettere, anbefales det å montere et antifriksjonselement tilsvarende bormotoreffekten mellom drivakselen og borkronefestet.

Du finner en oversikt over antifriksjonselementer fra TYROLIT Hydrostress AG i "kapittel 3" 3.4.6.14,  3-27.

Du finner en oversikt over tilkoblingsgjenger og adaptere fra TYROLIT Hydrostress AG i "kapittel 3" 3.4.3.4,  3-16.



### Varsel

**Fare på grunn av skarpe kanter på diamantborkronen.**

**Skarpe kanter kan føre til kuttskader på hendene og andre kroppsdeler under montering. Under håndtering av diamantborkroner er det påbudt å bruke vernehansker.**


**Hvis denne forskriften ikke følges, kan det føre til kuttskader.**

## 8. Opprette energitilkoblinger

Opprett energiforbindelser til drivmotoren. Ved bruk av hydraulikkmotorer må du passe på at det er riktig tilkobling i henhold til riktig motor og frem- og tilbakeløp.

## 9. Installere vanntilførsel

Rett inn vanntilførselen til kjerneborsystemet. En feilfri tilførsel av kjølevannet har stor betydning for et godt resultat. Vannmengden rettes seg etter størrelsen på boringen.

Anbefalte vannmengder: Se "kapittel 1" 1.2,  1-1.

## 10. Visuell kontroll

Kontroller kjerneborsystemet for skader. Hver gang før elektroverktøyet tas i bruk, skal det kontrolleres nøye at sikkerhetsutstyr fungerer feilfritt og som det skal. Kontroller om funksjonen til bevegelige deler er i orden, at de ikke klemmer, om deler er brukket, om alle andre deler er riktig montert og om alle andre betingelser som kan påvirke driften av kjerneborsystemet, stemmer. Skadd sikkerhetsutstyr og deler skal repareres forskriftsmessig eller skiftes ut av et TYROLIT Hydrostress AG-verksted med mindre ikke noe annet er angitt i bruksanvisningene til de enkelte systemkomponentene. Skadde brytere skal skifte ut på et TYROLIT Hydrostress AG-verksted. Ikke bruk elektroverktøy er bryteren ikke kan slås på eller av.

## 11. Bore

Før borearbeidet starter skal emnet og borkjernen sikres korrekt. Det skal kontrolleres at emnet og borkjernen ikke kan velte, falle ut eller ned eller forskyves.



### Fare

**Fare på grunn av at emnet faller eller raser sammen.**

**Emner og borkjerner må være sikret korrekt (se arbeidsveiledningen i denne sikkerhetshåndboken).**

**Hvis denne forskriften ikke følges, kan det føre til alvorlige personskader eller livstruende skader samt skader på gjenstander.**

Boring:

- Åpne vanntilførselen, slå på motoren og start boring med moderat presskraft slik at diamantborkronen slår så lite som mulig. En riktig boring sørger for nøyaktig føring av diamantborkronen og hindre sidefriksjon på borkronerøret.
- Øk presset og matingen og tilpass det til materialet som bores. Reduser matetrykket hvis du støtter på armering.
- Trekk diamantborkronen ut av boringen når ønsket boreddybde er nådd, og slå av bormotoren først utenfor boringen.



### Varsel

**Fare på grunn av skarpe kanter på verktøyet.**

**Når stillestående verktøy skal berøres, er det påbudt å bruke vernehansker.**

**Hvis denne forskriften ikke følges, kan det føre til kuttskader på hendene.**



## Varsel

**Fare ved berøring av diamantskjæreverktøy som går.**

**Det er forbudt å ta på diamantskjæreverktøy som går.**

**Hvis denne forskriften ikke følges, kan det føre til alvorlige personskader samt skader på gjenstander.**

### 12. Avslutte arbeidet

Når boringen er ferdig, kan bormotoren slås av og sikres mot utilsiktet igangkjøring. Deretter kan vanntilførselen slås av.

### 13. Demontere kjerneborsystemet

Etter at kjerneborsystemet er slått av på riktig måte, kan demonteringen begynne. Først skal tilførselsledningene demonteres, deretter de enkelte komponentene.



## 14. Demontere borkjerne

### Små og middels boringer

Ved borkjerner som er langre enn kjernediameteren (ca. 1,5 x bordiameteren) brytes kjernen ut ved hjelp av en meisel uten vanskeligheter. Borkjernen kan tas ut ved hjelp av kjernetang eller med TYROLIT Hydrostress AG borkjerneuttaker.

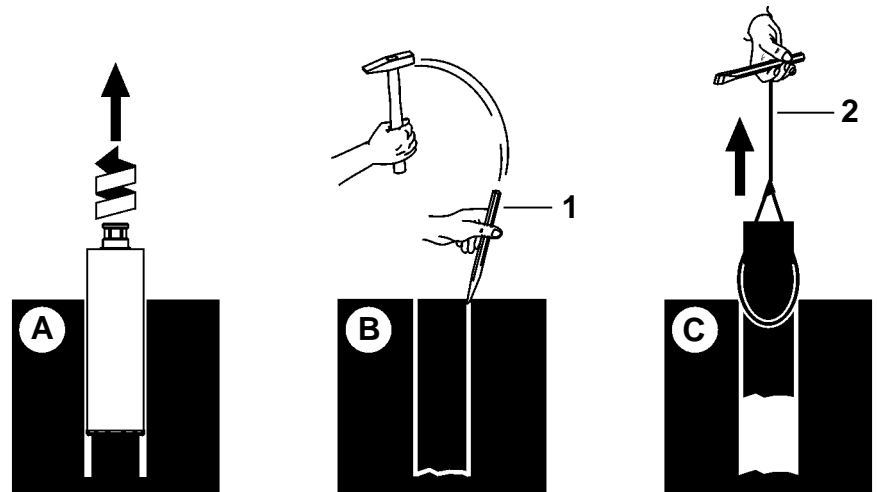


Fig. 6-9 Borkjerneuttaker

- 1 Meisel
- 2 Uttaker

Slik gjør du det:

- Figur A  
Kjør diamantborkronen med løpende dreiebevegelse ut av boringen når ønsket boreddybde er nådd
- Figur B  
Brekke ut borkjernen ved hjelp av hammer og meisel
- Figur C  
Trekk ut borkjernen ved hjelp av uttrekkeren.

### Boring av store hull

Ved store borkjerner er det nødvendig med bruk av spaltingsverktøy. Ved ekstremt store kjernediameterer må de eventuelt deles opp ved hjelp av trykklufthammer i borehullet.

### Uttak av hele borkjerner

Uttak av hele borkjerner er farlig og det må derfor utvises særlig forsiktighet. Det skal passes spesielt på at det ikke oppholder seg personer i fareområdet, og at sikrings- og opphengs- eller kraninnretninger er tilstrekkelig konstruert for lasten som skal holdes eller heves.

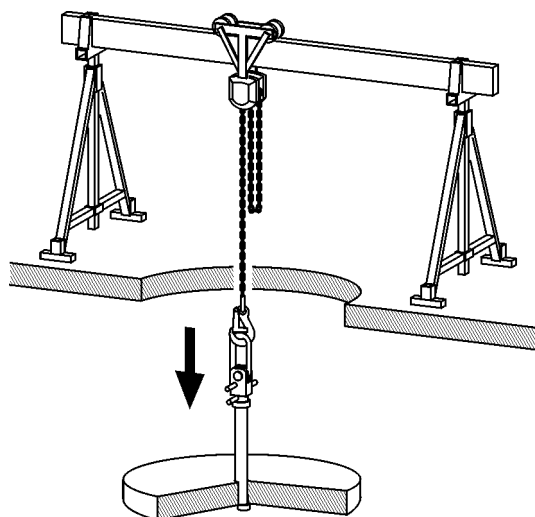


Fig. 6-10 Uttaker på eksempel på kjerneboring av stort hull i gulv



### Informasjon

1 m<sup>3</sup> betong veier mellom 2400-2700 kg. Vær alltid oppmerksom på gulvbelastningen under uttak.

### Opphengsinnretninger

Bruk riktige opphengsinnretninger alt etter størrelse og vekt på kjernen som skal tas ut.

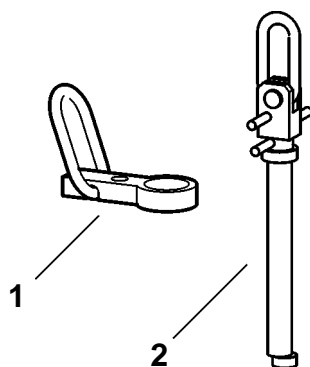


Fig. 6-11 Opphengsinnretninger for forskjellig last

- 1 Opphengsinnretning 2,5 t
- 2 Opphengsinnretning 4,0 t

## 15. Sikring av borehullet

Når borkjernen er tatt ut, må gulv- og takhull sikres.

### Sikring av gulv- eller takhull

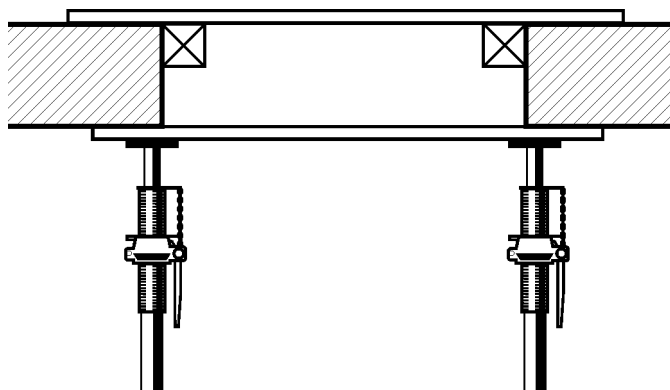


Fig. 6-12 Tildekking av gulv- og takboringer

### Sikring av store tak- og gulvsnitt

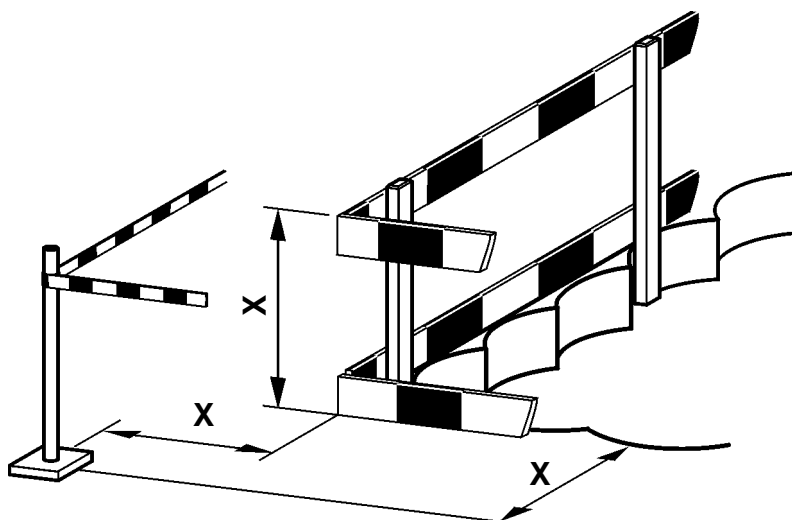


Fig. 6-13 Mulighet ved avsperring av fallkanter

X mål i henhold til nasjonale forskrifter

## 16. Avhending av boreslam

I enkelte tilfeller må boreslammet avhendes i henhold til nasjonale miljøforskrifter. Alle materialene som ble gjennomboret, samt restpartikler fra diamantverktøyet befinner seg i boreslammet.

## 6.5 Farer og fareområder ved kjerneboring

### 6.5.1 Fareområde ved veggboring

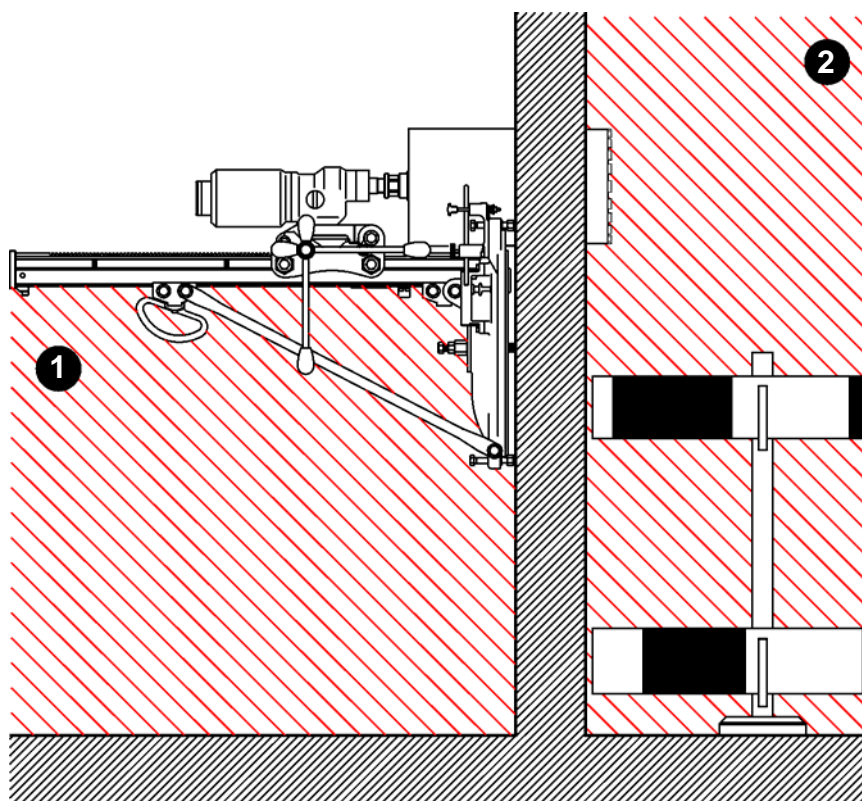


Fig. 6-14 Fareområde ved veggboring

- 1 Fareområde nedenfor
- 2 Fareområde bak

Sperr av fareområdene (1+2) synlig slik at ingen personer kan gå innenfor fareområdene under boring.

Boreområdet under og bak skal sikres slik at personer eller utstyr ikke kan skades av fallende deler eller boreslam.

## 6.5.2 Fareområde ved gulv- og takboring

### 6.5.2.1 Sikring av fareområdet

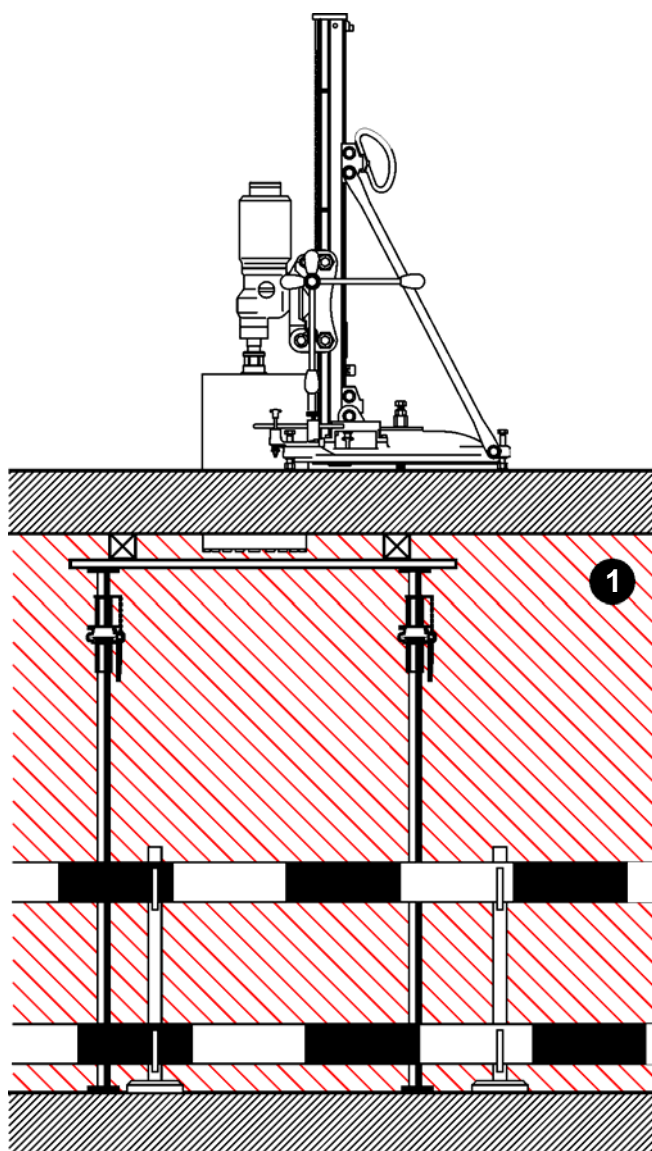


Fig. 6-15 Fareområde ved gulv- og takboring

Sperr av fareområdet (1) synlig slik at ingen personer kan gå innenfor fareområdet under boring.

Boreområdet under skal sikres slik at personer eller utstyr ikke kan skades av fallende deler eller boreslam. Borkjerne og byggelementer må sikres mot å falle ned.

### 6.5.3 Farer ved boring over hodehøyde

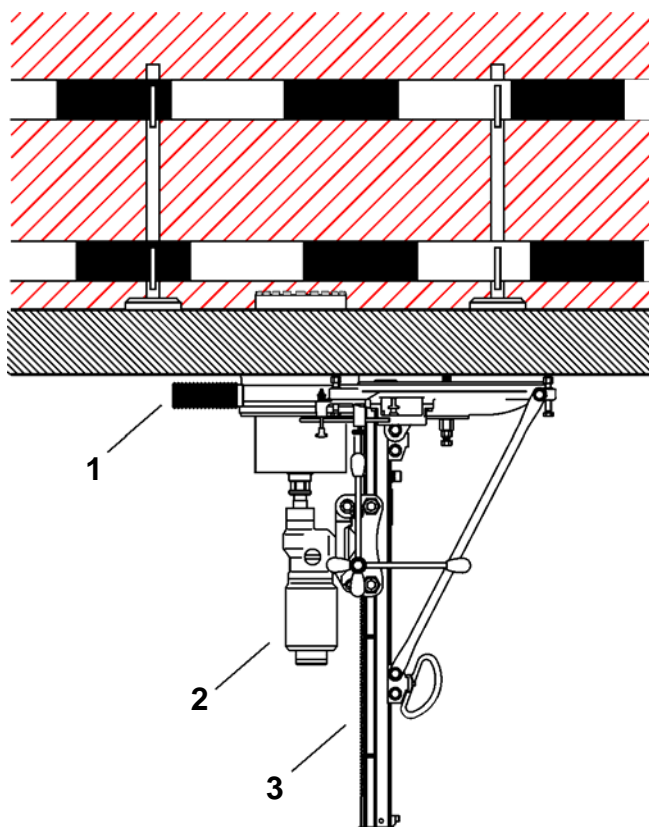


Fig. 6-16 Farer ved boring over hodehøyde

- 1 Vannoppsamlingsring
- 2 IP 68-beskyttet el.bormotor
- 3 El.bormotor (beskyttelsesgrad IP 68)

## Fare

### Fare for støt.



Siden det er økt risiko for at bormotoren skal komme i kontakt med vann under boring over hodehøyde, skal det bare brukes hydraulikkmotorer. I unntakstilfeller kan det også benyttes vannkjølte el.motorer med beskyttelsesgrad IP 68.

Hvis denne forskriften ikke følges, kan det føre til alvorlige personskader eller livstruende skader samt skader på gjenstander.

## Fare



**Fare på grunn av at vakuumsfestet løsner.**

**Fest aldri kjerneborstativet bare med vakuumsfest når du borer over hodehøyde, men sikre dem for eksempel med egnet løfteuytstyr eller en selvspennende spennbøyle.**

**Hvis denne forskriften ikke følges, kan det føre til alvorlige personskader eller livstruende skader samt skader på gjenstander.**

### Vannoppsamlingsystem

Ved boring over hodehøyde er vannoppsamlingsystemet i forbindelse med bruk av en våtsuger påbudt.

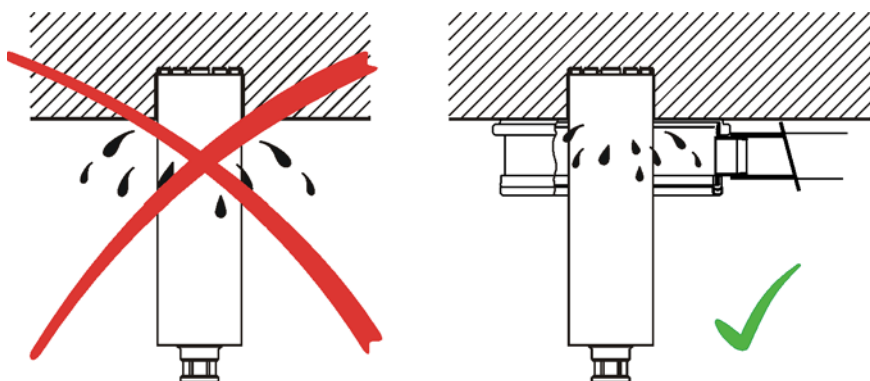


Fig. 6-17 Vannoppsamlingsring / boring over hodehøyde



## Informasjon

For å motvirke at borkronen fylles med vann under boring over hodehøyde, og dermed en høy vektbelastning på kjerneborstativet og festet, anbefales det å legge en isoporbit i borkronen før boringen.

Etter boringen må restvannet i borkronen først tømmes ut. Deretter kan borkronen dreies ut av boringen.

## 6.6 Praktiske arbeidsveiledninger

### 6.6.1 Anbefalt turtall

- Ved svært sterk armering anbefales en redusert omkretshastighet (1,2-1,8 m/s).
- Ved svært abrasive materialer anbefales en høyere omkretshastighet (4-5 m/s) for å forlenge levetiden til diamantsegmentene.

### 6.6.2 Oppsamling av vann og borkjerner

Ved gulvboring med små borddiametere kan vannbeholderen brukes til å samle opp borkjerne og vann.

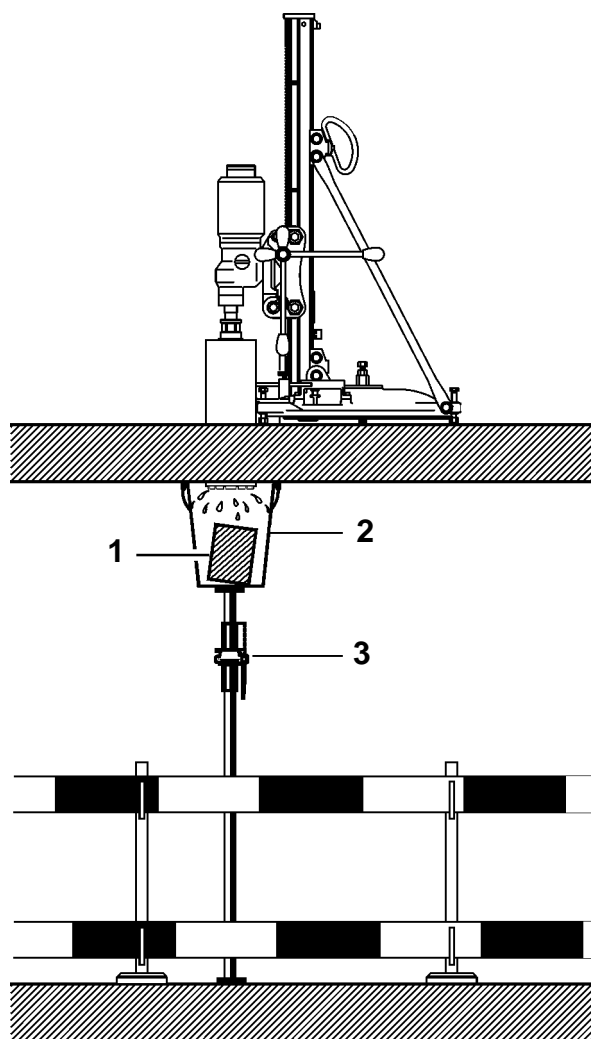


Fig. 6-18 Vannbeholder

- 1 Borkjerne
- 2 Vannbeholder
- 3 Selvspennende spennbøyle



### 6.6.3 Fremgangsmåte ved fastklemt borkjerne i borkronen

Hvis borkjernen blir sittende fast i diamantborkronen, skal den ikke fjernes ved at du slår på borkronerøret. Faren for at det skal bli bulker er svært høy, og følgen av dette er et sideslag for diamantborkronen.

#### 6.6.3.1 Løsningsforslag til løsning av fastklemt borkjerne er:

##### Løsningsforslag 1:

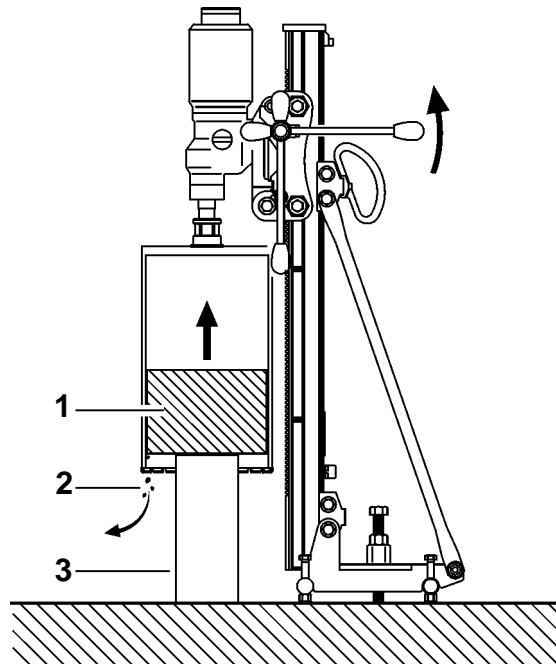


Fig. 6-19 Løsne borkjerne

- 1 Borkjerne
- 2 Fastklemt element
- 3 Støttekloss

Trykk borkjernen (1) bakover ved hjelp av håndveiven over en støttekloss (3) slik at det fastklemt elementet (2) kan løsne og borkjernen kan tas ut.

##### Løsningsforslag 2:

Forsøk å dele opp borkjernen og fjern enkeltdelene.

### 6.6.4 Skrå boring

Ved skrå boring er det ofte et problem å rette inn kjerneborstativet. Nedenfor er det to løsninger for å rette kjerneborstativet inn mot midten av borhullet.

#### Løsning 1

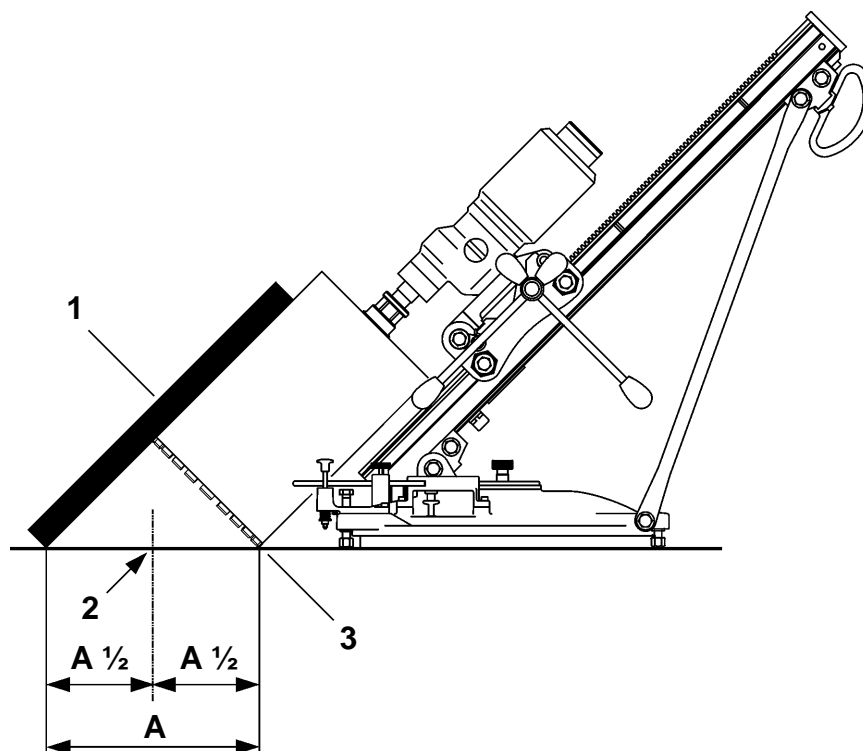


Fig. 6-20 Hullmidte 1

- 1 Rett hjelpegjenstand
- 2 Hullsentrum

Slik gjør du det:

- Rett inn kjerneborstativet i ønsket helning
- Kjør diamantkronen frem til den står mot gulvet
- Legg ett rett hjelpemiddel (1) på diamantborkronen
- Mål avstand A
- Tegn en sirkel med radius  $A \frac{1}{2}$  rundt hullsentrumet (2)
- Rett inn borstativet med endekanten (3) på den tegnede sirkelen
- Fest kjerneborstativet

## Løsning 2

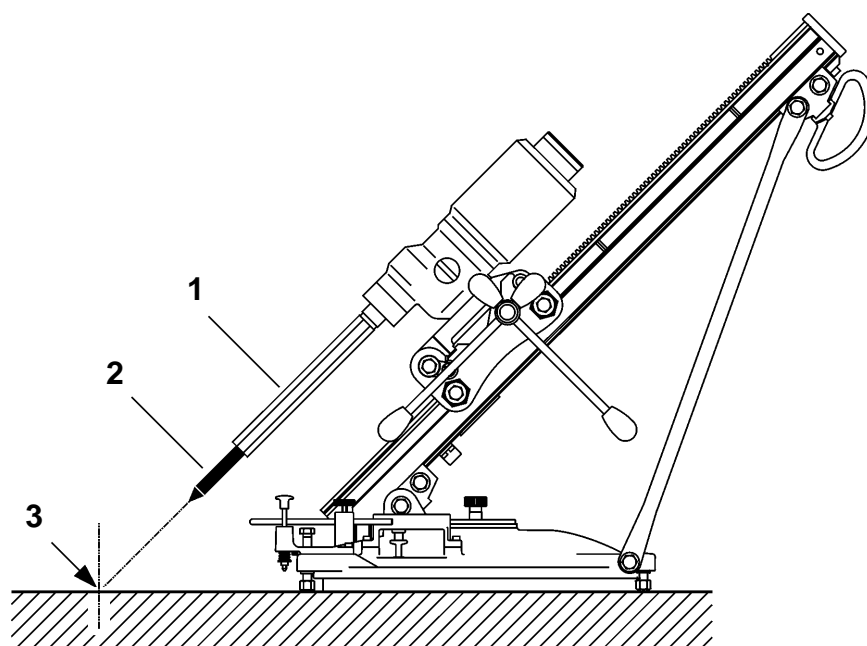


Fig. 6-21 Hullmidte 2

- 1 Borforlengelse
- 2 Senterspiss
- 3 Hullsentrum

Slik gjør du det:

- Rett inn kjerneborstativet i ønsket helning
- Monter en borkroneforlengelse (1) med senterspiss (2)
- Kjør senterspissen frem til den står mot gulvet
- Rett inn senterspissen mot hullsentrumet (3) på boringen
- Fest kjerneborstativet
- Demonter borkroneforlengelsen (1) med senterspiss (2)
- Monter diamantborkronen

**Informasjon**

Foreta alltid forboring med liten mating slik at diamantkronen ikke flytter seg under skrå boring.

### 6.6.5 Støtte av kjerneboring av stort hull

Ved kjerneboring av stort hull i gulv må boringen støttes utenfor borkjernen. Dermed hindres det at støtten kan løsne ved en dreibevegelse av den ferdig borede borkjernen og rase sammen.

I tillegg skal støtten være konstruert slik at en opphenginnretning til sikkert uttak kan monteres.

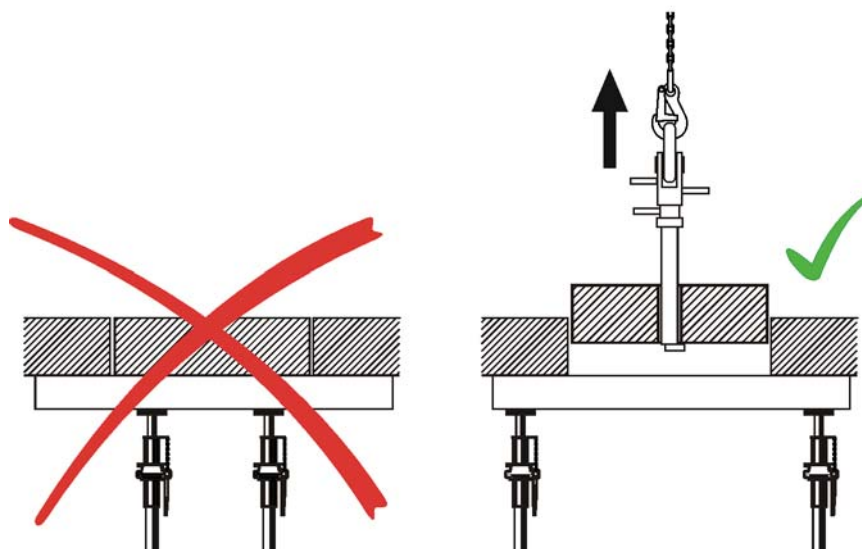


Fig. 6-22 Sikring av kjerneboring av stort hull

### 6.6.6 Fremgangsmåte ved tung borkjerne

For å unngå at borstativet eller borkronen klemmes under horisontalboringer av en tung borkjerne, anbefales det å ikke bore helt gjennom, men å brette borkjernen først etter at borkronen er kjørt ut, og deretter ta ut borkjernen med en passende, sikker uttaker.

### 6.6.7 Løse elementer i borhullet

Vibrasjoner i borkronen tyder på løse elementer som armeringsjern, grus, brukne betongbiter, brukne diamantsegmenter osv. For å unngå at de aktive borkronesegmentene løsner bør løse deler fjernes fra borehullet.

## 6.6.8 Dype boringer (fra ca. 2 m)

### 6.6.8.1 Forboranbefaling

Ved dype kjerneboringer skal det forbores med kort borerør og brede segmenter. Det anbefales å bruke spesial-skruebor kroner.

### 6.6.8.2 Vertikal boring av dype hull

Ved boring av dype hull oppstår problemet med lange borkjerner og uttaket av disse. Kjernefjæren er en løsning på dette problemet.

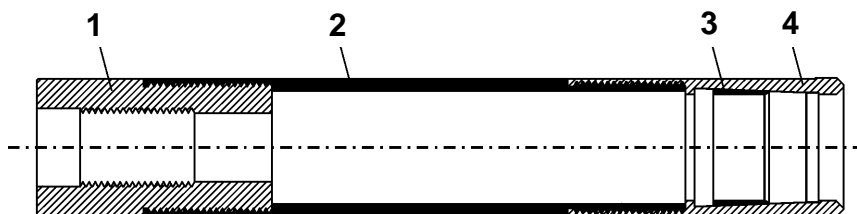


Fig. 6-23 Skruedorutstyr

- |                |              |
|----------------|--------------|
| 1 Hodestykke   | 3 Kjernefjær |
| 2 Forlengerrør | 4 Borkrone   |

Kjernefjærens funksjon:

Kjernefjæren (slisset ring) som omslutter kjernen sylindrisk på innsiden, ligger med den koniske ytterveggen mot en føringsflate i kronen med samme konus. Under boring har ikke kjernefjæren noen funksjon. Den trykkes da mot det bakre anslaget og lar kjernen passere uhindret. Så snart kronen trekkes ut av hullet, trekker kjernen fjæren i retning forsterkningsringen på kronen. Som følge av den konusen som blir smalere i kronen, trykkes fjæren sammen til den klemmer kjernen godt fast. Trekkes det nå videre, bryter kjernen og kan tas ut av hullet med kronen. Etter at forlengelsesrøret er løsnet fra kronen kan kjernen trykkes bakover. Dermed slakkes kjernefjæren og kjernen kan tas ut.

### 6.6.8.3 Horisontal boring av dype hull

Ved horisontal boring av dype hull er det fare for at forlengelsesrøret sliper mot borehullveggen og dermed ødelegges for tidlig. Brotsjer er en løsning på dette. Dette er korte rørstykker som er utstyrt med en hardmetallpansring på ytterveggen og dermed beskytter forlengelsesrøret mot slitasje. Problemet med den lange borkjernen kan, som det er beskrevet for vertikal boring av dype hull, motvirkes med kjernefjæren.



### Informasjon

Du finner mer informasjon om skruedorutstyr og kjernefjæren i den produktspesifikke dokumentasjonen.

## 6.7 Utbedring av feil

Gå systematisk til verks når du søker etter årsakene til en feil. Bruk også bruksanvisningene til de gjeldende systemkomponentene.


De påfølgende tabellene hjelper deg til å avgrense og utbedre feilkilden.

### 6.7.1 Feiltabell

Feil	Mulig årsak	Utbedring
Diamantborkronen skjærer ikke eller svært langsomt	Diamantsegmentene er slitt	Skift diamantborkrone
	Svært harde tilsetningsstoffer	Slip diamantborkronen, reduser diamantborkronehastigheten
	For høyt turtall på diamantborkronen	Reduser turtallet til diamantborkronen
	For mye kjølevann (klart vann kommer ut av borehullet)	Reduser kjølevanntilførselen
	Feil borkronesegmentering	Bruk diamantborkrone med annen segmentering
Stor slitasje på diamantsegmentene	For lavt turtall	Øk turtallet
	Defekt motorlager	Skift motorlageret
	For lite kjølevann (tykt slam kommer ut av borehullet)	Øk kjølevanntilførselen
	Ekstremt abrasive tilsetningsstoffer	Øk omkretshastigheten
	Feil borkronesegmentering	Bruk diamantborkrone med annen segmentering
Tap av diamantsegment	Løst armeringsjern i betongen	Brekk ut borkjernen og fjern armeringsjernet
	For lite spylevann	Øk spylevannmengden
	Loddefeil ved pålogging av diamantsegmentene	Lodd på diamantsegmentene på nytt

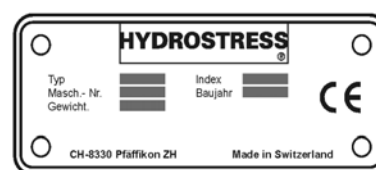
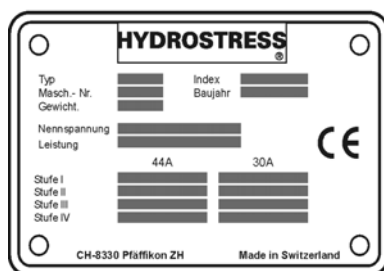
Feil	Mulig årsak	Utbedring	
Diamantborkronen klemmer	Fastklemming på grunn av løse deler i betongen (f.eks. avkuttet armeringsjern, tilsetningsstoffer...)	Beveg borkronen i begge dreieretninger med nøkkel eller båndtang og trekk ut ved hjelp av mating ved brudd i energikilden. På borkroner med spennmekanisme løsner du spennmekanismen og brekker borkjernen eller borer den ut med liten borkrone	
	Diamantborkronen glir på grunn av dårlig festing av føringskinnen eller borstativfoten	Løsne og trekk ut diamantborkronen. Brekk borkjernen og forbedre borstativfestet	
	Diamantborkronen flytter seg på grunn av for stor klaring i slisseføringene	Løsne kjerneborstativet og etterjuster slisseføringene	
	Ingen frikutting tilgjengelig på grunn av slitte diamantsegmenter	Skift diamantborkrone	
	Borkronerør bulkes	Lodd diamantsetmenter på nytt borrør	
Stor slitasje på borkronerør	Dårlit føring av diamantborkronen i borehullet	Etterjuster slisseføring	
	Borspindel slår	Skift ut borspindel	
	Diamantborkronen er deformert		Rett ut diamantborkronen
			Lodd diamantsetmenter på nytt borrør
			Skift diamantborkrone
	Dårlig utspyling av abrasivt borestøv	Forbedre skyllingen	
	Utstikkende armeringsjern	Fjern armeringsjern	
Dårlig feste i spennmekanismen	Spenn fast diamantborkronen på nytt		
Matingen klemmer på hele lengden til føringskinnen	Føringsstøttens klemme er stilt inn for sterkt	Etterjuster føringsstøttens klemme	
Matingen klemmer ett sted på føringskinnen	Føringskinnen er bøyd eller skadet	Ta kontakt med kundeservice hos TYROLIT Hydrostress	
Borkronen er vanskelig å sentrere	Diamantborkronen sklir på grunn av dårlig feste av kjerneborstativet	Forbedre kjerneborstativfestet	
	Diamantborkronen flytter seg på grunn av for stor klaring i slisseføringene	Etterjuster slisseføringene	

Feil	Mulig årsak	Utbedring
Diamantkronen går ikke jevnt	Defekt motorlager	Skift motorlageret
	Deformert tilkoblingsgjenge	Bearbeid støtteflaten til festet eller skift tilkobling
	Borkronerør bulkes	Lodd diamantsetmenter på nytt borrør
Stilleskruen er vanskelig å dreie eller kan ikke dreies	Gjenge er ikke smørt	Smør gjenge
	Bøyde føtter	Ta kontakt med kundeservice hos TYROLIT Hydrostress
Kjeneborstativet er vanskelig å stille eller kan ikke stilles	Føringsskinnen er bøyd eller skadet	Ta kontakt med kundeservice hos TYROLIT Hydrostress
Kan ikke bygge opp vakuum	Defekt vakuumgummi på vakuumfoten	Skift ut vakuumgummi
	Defekt vakuumventil på vakuumfoten	Skift ut vakuumventilen
	Defekt vakuumpumpe eller slange	Skift ut vakuumpumpe eller slange
	Underlaget egner seg ikke for vakuumfeste	Velg annen festemåte

Hvis du ikke kan utbedre feilen, tar du kontakt med vårt servicested (se Produsentens adresse -II på baksiden av tittelbladet).

For at du skal få en rask og profesjonell feilutbedring, er det viktig at du forbereder anropet på følgende måte:

- Forsøk å beskrive feilen så presist som mulig
- Noter typen og indeksbetegnelse for systemkomponentene
- Har bruksanvisningen for hånden





## 7 Vedlikehold

### 7.1 Generelt

#### 7.1.1 Sikkerhetsforskrifter

Les først Kapittel 2 «Sikkerhetsforskrifter», 2-1 i denne Sikkerhetshåndboken. Følg i tillegg alle faremerknader som er nevnt her, samt alle merknader om atferd for å unngå skader på personer og gjenstander.



### Varsel

Fare på grunn av skarpe kanter på verktøyet.

Ta aldri på verktøy mens de går.

Når stillestående verktøy skal berøres, er det påbudt å bruke vernehansker.

Hvis denne forskriften ikke følges, kan det føre til kuttskader på hendene.



### Varsel

Fare for allergiske reaksjoner hvis hud kommer i kontakt med hydraulikkolje.

Personer som reagerer allergisk på hydraulikkolje, skal bruke vernehansker og vernebriller ved arbeid der man kan komme i kontakt med hydraulikkolje. Skyll huden straks rikelig med vann hvis den har kommet i kontakt med hydraulikkoljen.

Hvis denne forskriften ikke følges, kan det føre til allergiske reaksjoner eller øyeskader.

#### 7.1.2 Personalkvalifikasjoner

Kjerneborsystemer skal bare betjenes av autorisert personale. Personer som tilfredsstillt følgende fra, er autorisert:

- Deltakelse med bevis på serviceopplæring ved TYROLIT Hydrostress AG eller tilsvarende fagkurs ved nasjonale fagforeninger eller -forbund.
- Sikkerhetsforskriftene i kapittel 2 må være lest og forstått
- Kjennskap til de generelle reglene i monteringsinstruksen

## 7.2 Intervalltabell for vedlikehold

Vedlikeholdsarbeidet som er beskrevet nedenfor, skal utføres i henhold til de angitte syklusene. I tillegg skal slitasjedeler som ikke er underlagt bestemte vedlikeholdsintervaller, kontrolleres regelmessig for slitasje og eventuelt justeres eller skiftes ut. Ved forbrenningsmotorer skal vedlikeholdsarbeid utføres i henhold til den separate vedlikeholdsanvisningen fra motorprodusenten.

		Før hver oppstart	Etter arbeidsslutt	Ukentlig	Årlig	Ved feil	Ved skader
Hele systemet	Visuell kontroll	X				X	X
	Rengjøring		X				
Hydraulikksystem (drivaggregater, se bruksanvisning)	Kontroll av hydraulikkslange (stand tetning/renhet)	X	X			X	X
	Kontroll av kobling (stand tetning/renhet)	X	X			X	X
Elektrosystem (kabler, kontakter, brytere)	Visuell kontroll	X				X	X
Vannsystem	Vannledning (tilstand tetning/renhet)	X	X			X	X
	Blåse ut vann (fare for frost)		X				
Vanndyser og tilførselsslanger / kabler (styring, se bruksanvisning)	Rengjøring		X				
	Kontroll	X					
Skjæreverktøy (diamantborkroner)	Kontroll	X				X	
	Utskifting						X
Mutre og skruer innen rekkevidde	Etterstramming			X			
Flanke	Rengjøring		X				
	Utskifting						X
Tannhjul (olje)	Kontroll	X		X		X	X
	Utskifting				X		X
Omfattende service	Utføres av TYROLIT Hydrostress kundeservice				X		

### 7.3 Inspeksjon

Med inspeksjonsarbeid menes kontrollarbeid av slitasjedeler for å skifte ut disse ved ikke-tolererbar slitasje før de blir defekte og kan føre til delvis kostbar systemsvikt.

Inspeksjonsarbeidene er beskrevet i bruksanvisningene til de enkelte maskinene.

### 7.4 Vedlikehold

Med vedlikehold menes tilsynsarbeid som må utføres for å oppnå en problemfri drift av systemet. Dette arbeidet består for det meste av rengjøring, oljing, smøring, sliping av verktøy osv.

Vedlikeholdsarbeidene er beskrevet i bruksanvisningene til de enkelte maskinene.

### 7.5 Reparasjon

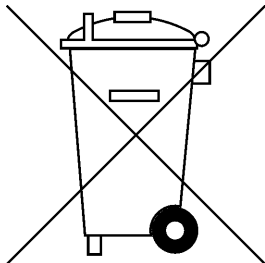
Med reparasjonsarbeid menes de faktiske reparasjonene. Disse kan komme etter inspeksjonen, hvis det er fastslått ikke-tolererbar slitasje på slitasjedeler eller når andre defekter oppstår.

Reparasjonsarbeidene er beskrevet i bruksanvisningene til de enkelte maskinene.



## 8 Avhending

### 8.1 Generelt



Eieren kan selv gjenvinne eller fjerne komponentene i et kjerneborsystem i henhold til lover og regler. For å demontere komponentene fagmessig og sortere materialene på en hensiktsmessig måte er det nødvendig med kunnskap innen mekanisk arbeid samt kunnskap om skille av avfallsstoffer.

Hvis det oppstår uklarheter ved forskriftsmessig avhending som kan utgjøre en fare for personer eller miljøet, står kundeservice hos TYROLIT Hydrostress AG til rådighet med opplysninger.

### 8.2 Sikkerhetsforskrifter

Les først Kapittel 2 «Sikkerhetsforskrifter», 2-1 i denne sikkerhetshåndboken. Følg i tillegg alle faremerknader som er nevnt her, samt alle merknader om korrekt opptreden for å unngå skader på personer og gjenstander.



#### Fare

**Varsel om elektrisk spenning.**

**Før det skal utføres arbeid i et område med dette merket, må anlegget eller maskinen være koblet fullstendig fra strøm (spenning) og sikret mot utilsiktet gjeninnkobling.**

**Hvis det ikke tas hensyn til dette varselet, kan det føre til livstruende eller alvorlige personskader.**

### 8.3 Personalkvalifikasjoner

Til avhending skal det kun brukes personale med en teknisk grunnutdanning, som er i stand til å skille mellom forskjellige materialgrupper.

## 8.4 Avhending av diamantkjerneborsystemet

### 8.4.1 Forskrifter for avhending

Ved avhending av kjerneborsystemer skal nasjonale og regionale lover og retningslinjer følges.

### 8.4.2 Avhendig av anleggsdeler

Komponentene skal demonteres for en forskriftsmessig avhending. Dette utføres av kundens personale.



#### Varsel

Fare for støt.

Kondensatoren i en anleggsdel kan fortsatt være ladet etter at alle spenningskilder er kobler fra.

De demonterte anleggsdelene sorteres etter materiale og bringes atskilt til riktig avhendingssted. Kontroller spesielt av følgende deler avhendes korrekt.

#### Diamantkjerneborsystemer består av følgende materialer:

Støpt aluminium	Aluminiumvalseprodukter
Bronse	Stål
Gummi	Gummi-/nylonstoffer
Syntetisk fett	Plexiglass

## 8.5 Meldeplikt

Når et diamantkjerneborsystem tas ut av drift og avhendes, skal produsenten TYROLIT Hydrostress AG eller tilsvarende servicested informeres.