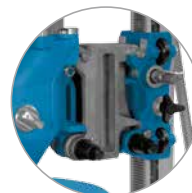


# RÉDUCTEUR DE CAROTTAGE MODULAIRE HYDRAULIQUE DGB1000★★★

Carottages jusqu'à Ø 1000 mm



Fixation optimisée de la couronne de carottage pour grands diamètres



Système de montage rapide ModulDrill, simple et sécurisée



Carottages possibles jusqu'à 1 000 mm de diamètre avec les plaques entretoises ModulDrill

De par le principe de modularité TYROLIT, le DGB1000\*\*\* génère des vitesses de rotation optimales et une puissance impressionnante en étant combiné à un moteur électrique haute

fréquence de votre choix ou des moteurs hydrauliques standard via 8 niveaux de réduction – deux vitesses au réducteur de carottage et jusqu'à quatre niveaux à l'entraînement. Avec

fixation optimisée de la couronne de carottage pour grands diamètres et couples élevés.

## Caractéristiques techniques

### Réducteur de carottage modulaire

Puissance	20 kW / 25 kW
Dimensions de carottage avec le modèle DRA500***	150 - 500 mm
Dimensions de carottage avec le modèle BC-2	150 - 1000 mm

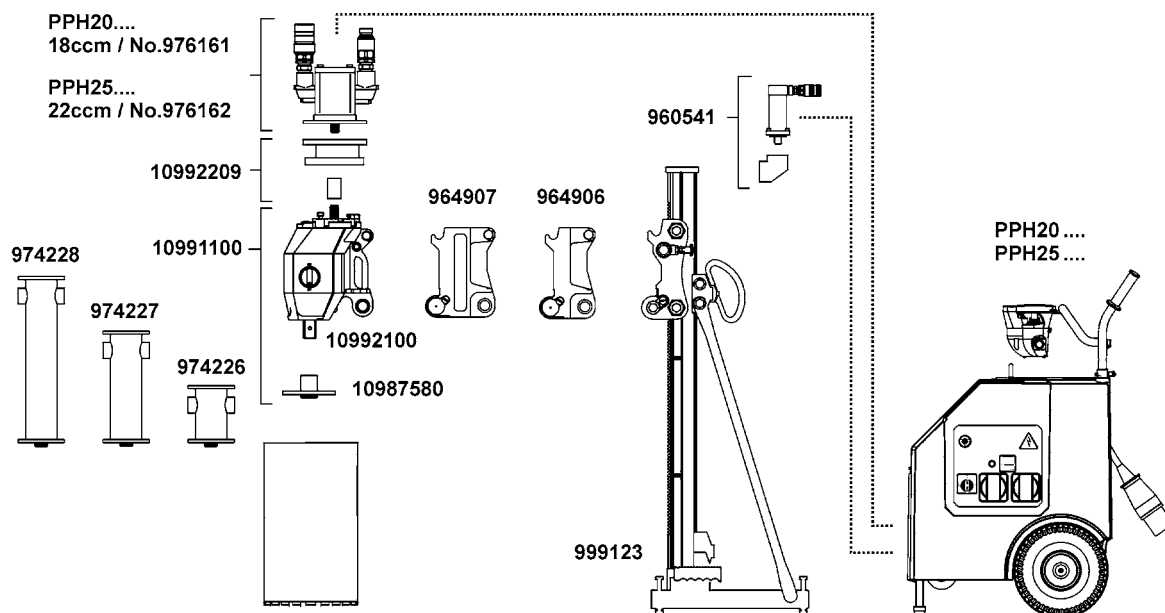
### Type

Réducteur à 2 vitesses
Fixation spéciale de la couronne de carottage pour grands diamètres
Système à montage rapide ModulDrill

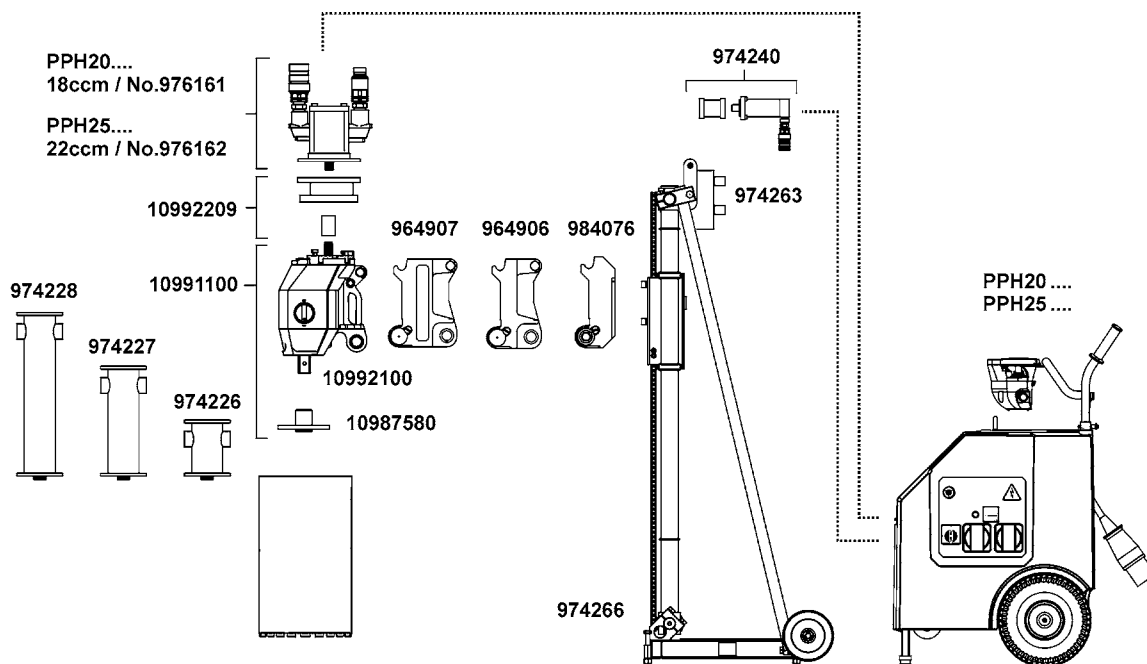
### Dimensions et poids

Longueur	338 mm
Largeur	213 mm
Hauteur	226 mm
Poids	15,7 kg

# Recommandation



Système de carottage hydraulique pour Ø 150 mm à Ø 500 mm



Système de carottage hydraulique pour Ø 150 mm à Ø 1 000 mm